

Урок - презентация

Классификация и общее устройство тракторов.

Проект выполнил учитель технологии
Рунгинской средней общеобразовательной школы
Буинского муниципального района РТ
Судаков В.П.



История отечественного тракторостроения

- Трактор – это самоходная машина, используемая в качестве энергетического средства для передвижения, приведения в действие сельскохозяйственных и других машин, а также буксирования прицепов.
- Первые колёсные тракторы с паровыми двигателями появились в Великобритании и Франции в 1830 и применялись на транспорте и в военном деле; с 1850 паровые тракторы используются в сельском хозяйстве этих стран, а с 1980 – в сельском хозяйстве США.
- В 1898 г. механик Ф. Блинов построил первый в мире гусеничный трактор. В качестве двигателя на раме длиной 5 метров стоял котел с двумя паровыми машинами. От каждой из них через шестеренные передачи передавалось вращение к ведущим колесам, находящим в зацеплении с гусеницами.
- В 1897 г. немецкий ученый Р. Дизель создал экономичный двигатель внутреннего сгорания, который позднее стал называться дизелем – по имени его изобретателя. В 1910 г. ученик Ф. Блинова изобретатель Я. Мамин создал первый отечественный колесный трактор с дизелем и назвал его «Русский трактор».
- В двадцатых годах на петроградском заводе «Красный путиловец» было выпущено около 50 тыс. тракторов «Фордзон - Путиловец» по американской лицензии.
- С начала тридцатых годов вступили в строй Сталинградский, Харьковский и Челябинский тракторные заводы. За десять предвоенных лет нашей промышленностью было выпущено около 700 тыс. тракторов. Они были оснащены карбюраторными двигателями. В послевоенный период на тракторы стали устанавливать более экономичные дизели.
- В шестидесятые и семидесятые годы стали выпускать тракторы с повышенными рабочими скоростями. Появились тракторы с мощными двигателями, турбонаддувом, гидроприводами для облегчения управления и привода рабочих органов машин, комфортабельными кабинами.
- Современные тракторы оснащены дизелями, независимой подвеской и резинометаллическими гусеницами, широкопрофильными шинами, реверсивными двухскоростными валами отбора мощности.



Тракторы классифицируют:

- По назначению:
 - промышленные;
 - сельскохозяйственные.
- По конструкции ходовой части:
 - гусеничные;
 - полугусеничные;
 - колесные.
- По типу остова:
 - рамные;
 - полурамные;
 - безрамные.
- По номинальному тяговому усилию



Сельскохозяйственные тракторы по назначению делятся:

- *Общего назначения* – применяют для выполнения основных сельскохозяйственных работ при возделывании сельскохозяйственных культур (вспашка, дискование, сплошная культивация, боронование, посев и уборка). Эти тракторы отличаются малым дорожным просветом и повышенной мощностью двигателя.



- Универсально-пропашные – используют при уходе за пропашными культурами и выполнении других сельскохозяйственных работ. Эти тракторы имеют большой дорожный просвет и ширину колеи, регулируемую по ширине междурядий.
- Специальные – это модификации какого-либо трактора общего назначения или универсально-пропашного, предназначенные для выполнения определенного вида работ (на винограднике, хлопчатнике) или разных работ, но в строго определенных условиях (на болотистых почвах, в горном земледелии).



По конструкции ходовой части делятся:

- *Гусеничные – имея большую опорную поверхность незначительно уплотняют почву. При высокой проходимости он способен развивать значительное тяговое усилие.*



- *Колесные – более универсальные по сравнению с гусеничными, их можно использовать как на полевых работах, так и на транспортных работах.*



По номинальному тяговому усилию делятся:

- Мини-тракторы тягового класса 0,2 (Т-012, МТЗ-082) предназначены для работы на мелкоконтурных, селекционных полях и в фермерских хозяйствах. Их можно агрегатировать с плугом, косилкой. Культиватором, прицепной тележкой и другими орудиями и машинами, изготовленными специально для них.
- Тракторы и самоходные шасси тягового класса 0,6 (Т-25А, ХТЗ-2511, Т-16Г) служат для выполнения междурядной и предпосевной обработок, посева, посадки овощных культур и садов, ухода за посевами, уборки сена, транспортных работ и могут приводить в действие стационарные машины.
- Тракторы тягового класса 0,9 (ЛТЗ-55, ВТЗ-45АТ, Т-28Х4М) благодаря широкому диапазону передач, реверсивному ходу на всех передачах и регулируемой колее колес применяют на многих сельскохозяйственных работах (предпосевная обработка, посев, борьба с вредителями, междурядная обработка и уборка пропашных, технических и овощных культур, вспашка легких почв на малой площади и уборка сена), а также на транспортных работах и для привода стационарных машин.



По номинальному тяговому усилию делятся:

- *Трактора тягового класса 1,4* (МТЗ-80, ЮМЗ-6АКМ, ЛТЗ-60АБ) используют при возделывании и уборке технических и овощных культур. В агрегате с навесными, полунавесными и прицепными сельскохозяйственными машинами и орудиями они служат для вспашки, культивации, боронования, посева, посадки, междурядной обработки и заготовки кормов, разбрасывания удобрений, перевозки, привода стационарных машин.
- *Трактора тягового класса 2* (Т-70СМ, МТЗ-1221, ЛТЗ-155) используют при возделывании и уборке технических и овощных культур. В агрегате с навесными, полунавесными и прицепными сельскохозяйственными машинами и орудиями они служат для вспашки, культивации, боронования, посева, посадки, междурядной обработки и заготовки кормов, разбрасывания удобрений, перевозки, привода стационарных машин, лесохозяйственных работах. У тракторов возможно увеличить или уменьшить агротехнический просвет.
- *Трактора тягового класса 3* (ДТ-75М, ВТ-100, Т-150К) предназначены для основной обработки почвы, посева и уборки урожая, а также для транспортных работ.



По номинальному тяговому усилию делятся:

- *Тракторы тягового класса 4 (Т-4А)* служат для выполнения энергоемких работ. Их применяют на полях большой площади.
- *Тракторы тягового класса 5 (К-701, К-700А, К-744)* используют для вспашки, культивации, лущения стерни, посева, снегозадержания на большой площади и транспортирования.
- *Тракторы тягового класса 6 (Т-170М)* применяют на полях большой площади при выполнении энергоемких сельскохозяйственных и мелиоративных работ.



Трактор состоит из:

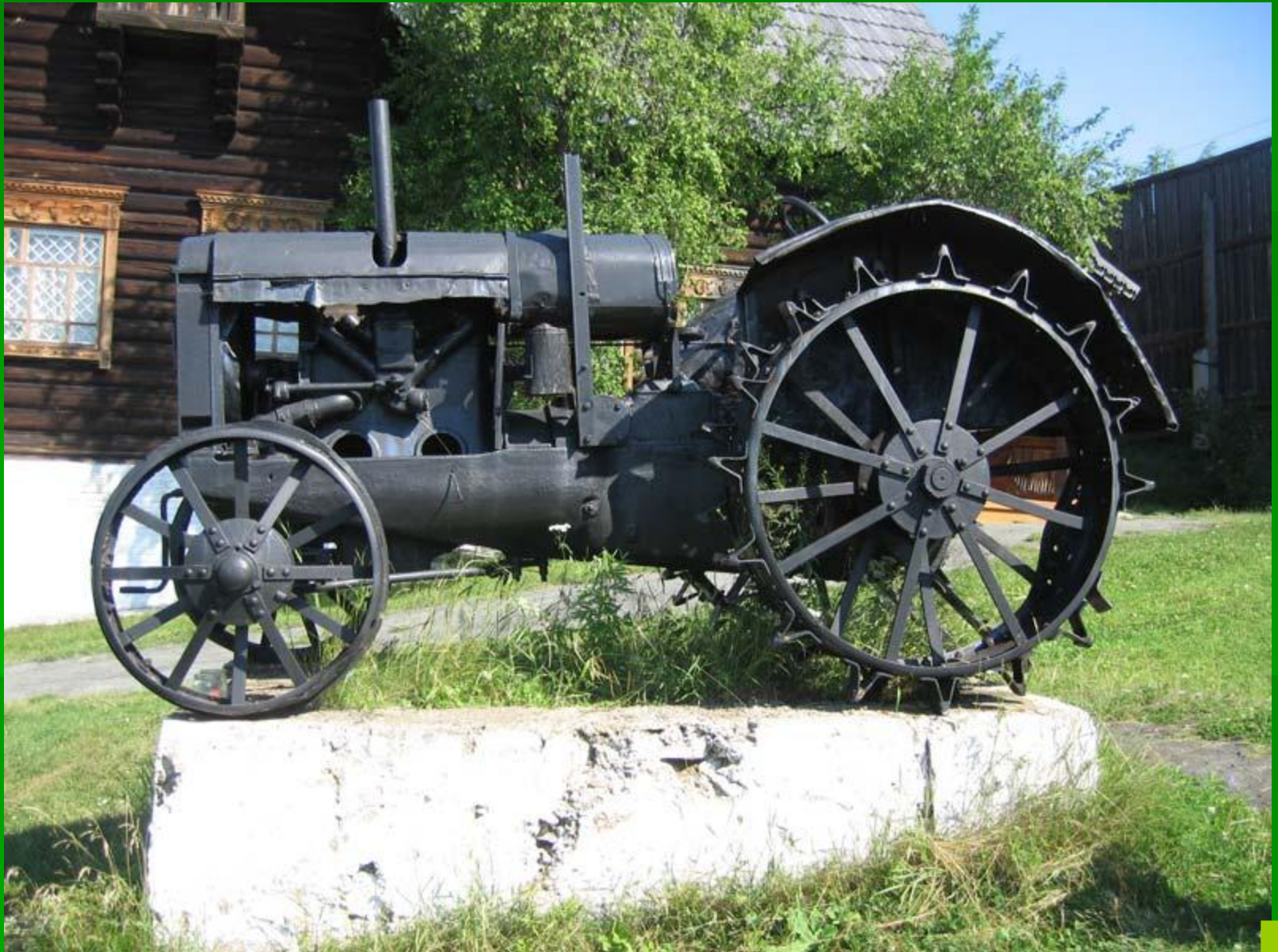
- **Деталей** – это изделия, изготовленные из однородного материала без применения сборочных операций.
- **Сборочных единиц** – изделия, детали которых соединены с помощью сборочных единиц.
- **Агрегатов** – укрупненные взаимозаменяемые сборочные единицы, выполняющие определенные функции.
- **Приборов** – устройств для контроля, измерения или регулирования.
- **Систем** – единство составных частей, выполняющих совместно определенную работу.
- **Механизмов** – совокупность деталей, совершающих определенное механическое движение.
- **Составных частей** – часть машины, выполняющая определенные функции.




Трактор состоит из:

- **Двигателя** – источника механической энергии.
- **Трансмиссии** – совокупность механизмов, передающих вращающий момент от коленчатого вала двигателя к ведущим колесам и изменяющих вращающий момент и частоту вращения ведущих колес по значению и направлению. В трансмиссию входят сцепление, промежуточное соединение, коробка перемены передач и задний мост.
- **Ходовой части** – служит для передвижения и создания тягового усилия трактора. Вращательное движение колес (или гусениц) при их сцеплении с поверхностью почвы преобразуется в поступательное движение трактора.
- **Механизма управления** – предназначен для изменения направления движения трактора и его торможения.
- **Рабочего оборудования** – применяют для использования мощности двигателя при выполнении различных работ.
- **Вспомогательного оборудования** – служит для создания хороших условий труда.
- **Электрооборудования** – предназначено для пуска, освещения и сигнализации.





A vintage tractor, likely a ZIS-5, is shown from a front-three-quarter view on a dark road. The tractor has a prominent headlight on the left side and a tall exhaust stack. The background is a dramatic, cloudy sky at dusk or dawn, with a fence visible in the distance. The overall tone is sepia and historical.

От малого
К великому

**ХАРЬКОВСКИЙ
ТРАКТОРНЫЙ ЗАВОД**

















vpole.ru



МИНСК

тел. 8(1037529)664-72-72

©



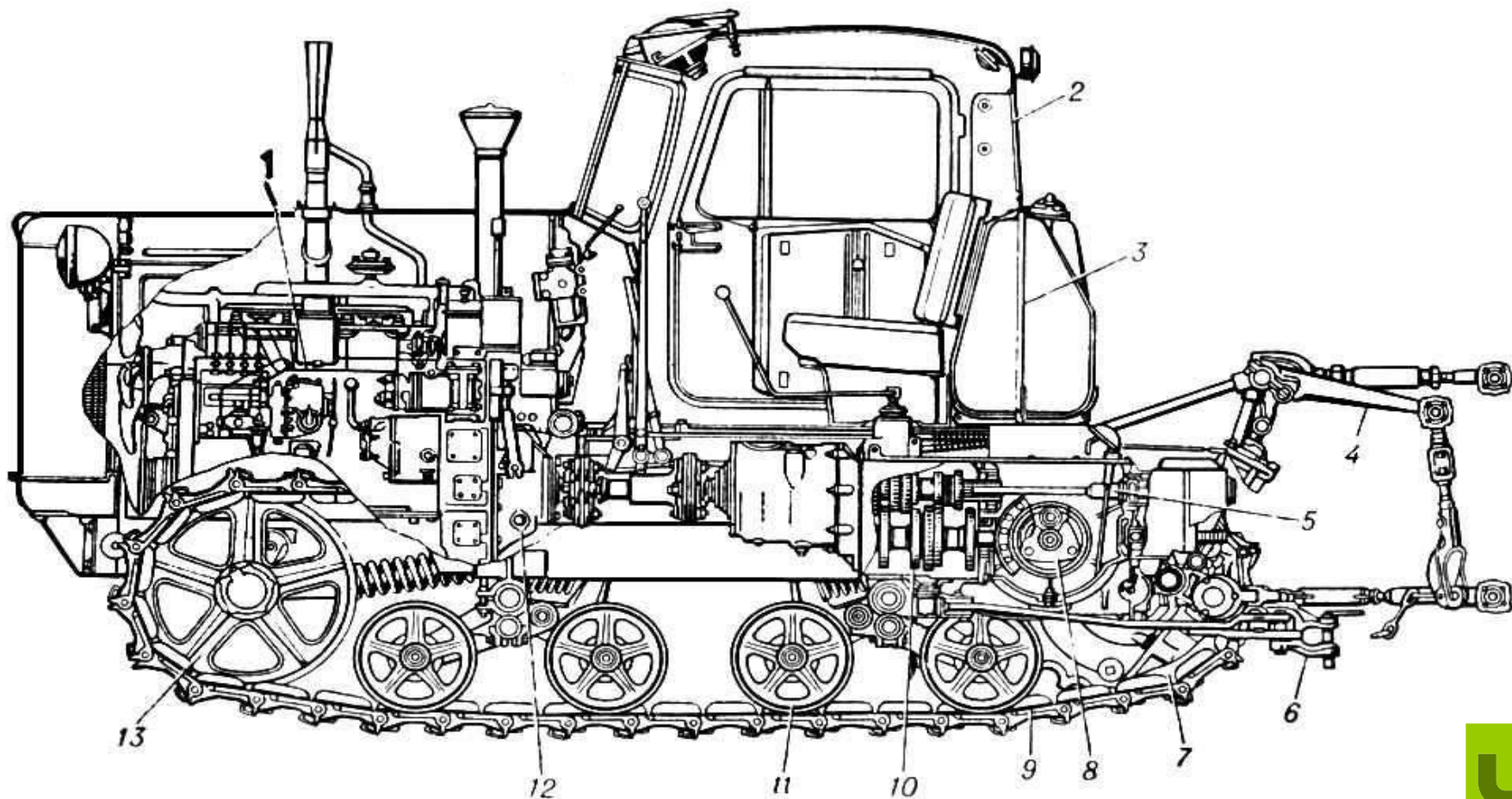




13.10.20



Продольный разрез гусеничного трактора: **1** — двигатель; **2** — кабина; **3** — топливный бак; **4** — рычаги навесного устройства; **5** — вал отбора мощности; **6** — прицепная скоба; **7** — ведущее колесо; **8** — центральная передача; **9** — гусеница; **10** — коробка передач; **11** — опорное колесо; **12** — муфта сцепления; **13** — направляющее колесо.





Д 243














traktorpool 













JOHN DEERE 6420











