

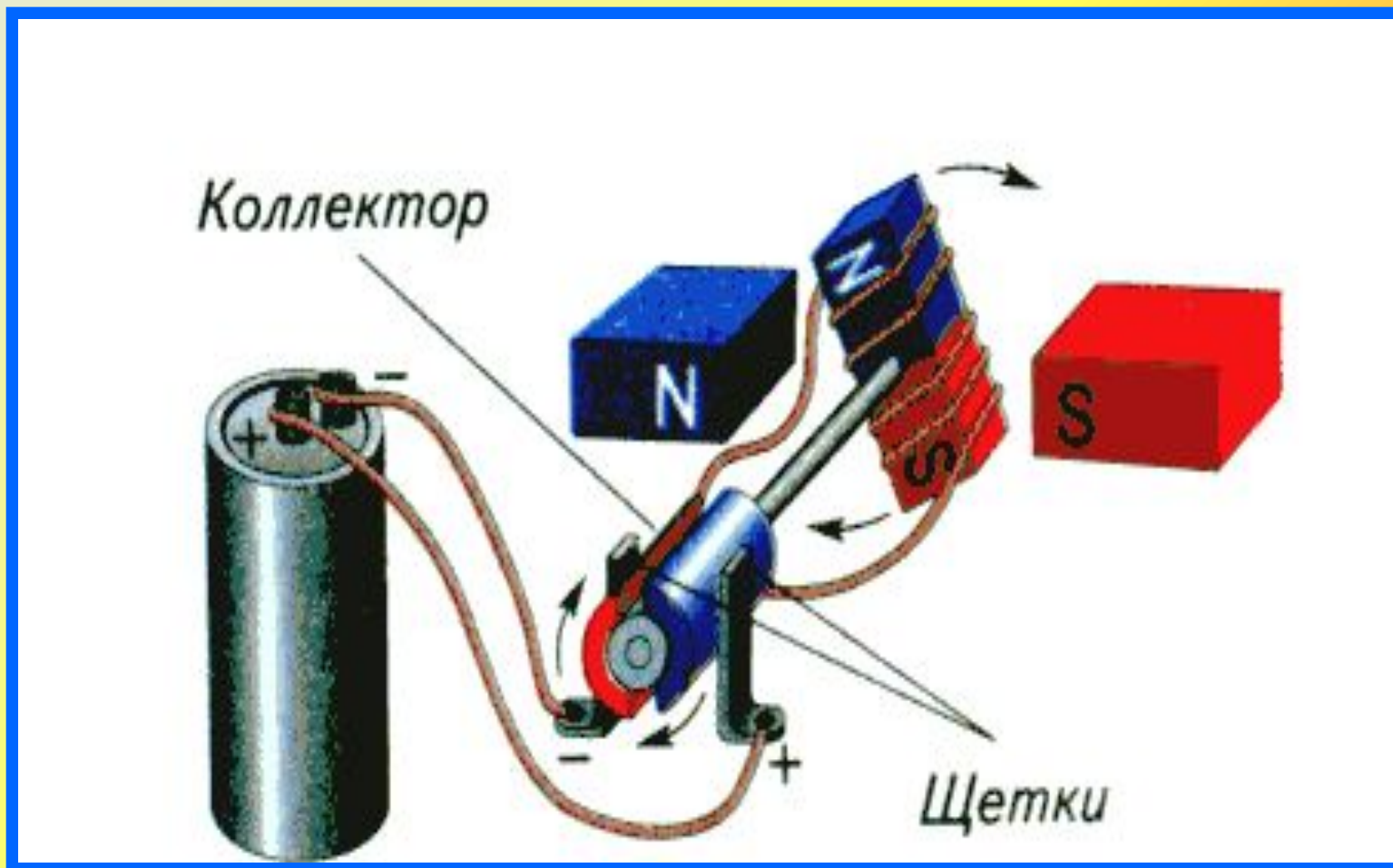
**МОУ Клеванцовская средняя
общеобразовательная школа**

**Презентация. Технология. 8 класс.
Тема «Коллекторный
электродвигатель постоянного
тока».**

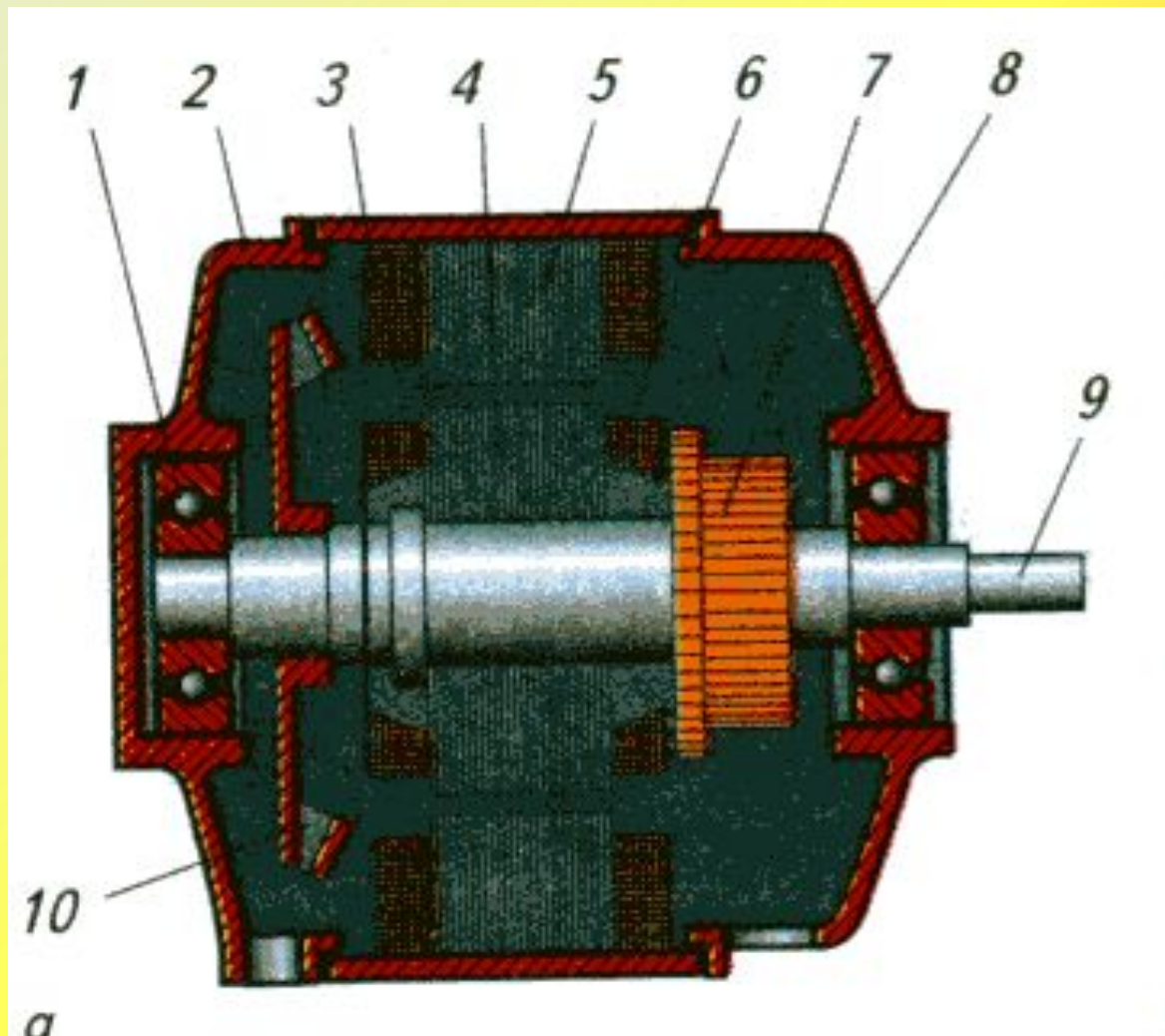
**Разработал: учитель технологии Абронов
Александр Николаевич.**

**Электродвигатель
предназначен для
преобразования электрической
энергии в механическую.**

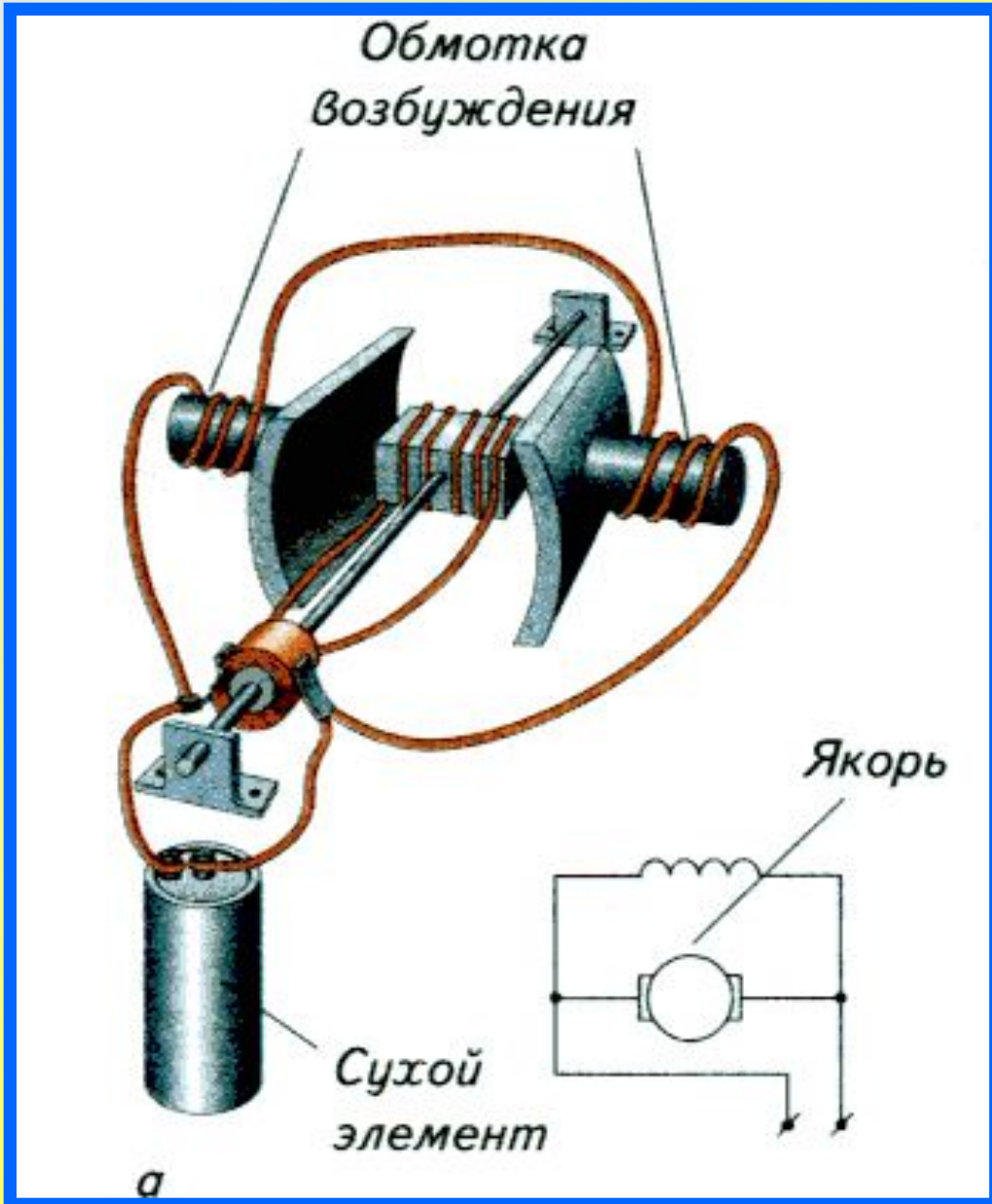
**Первый электродвигатель
создал Борис Семёнович Якоби в
1834 году. Электродвигатели
используются в пылесосах,
холодильниках, магнитофонах,
кухонных комбайнах,
электродрелях, станках,**



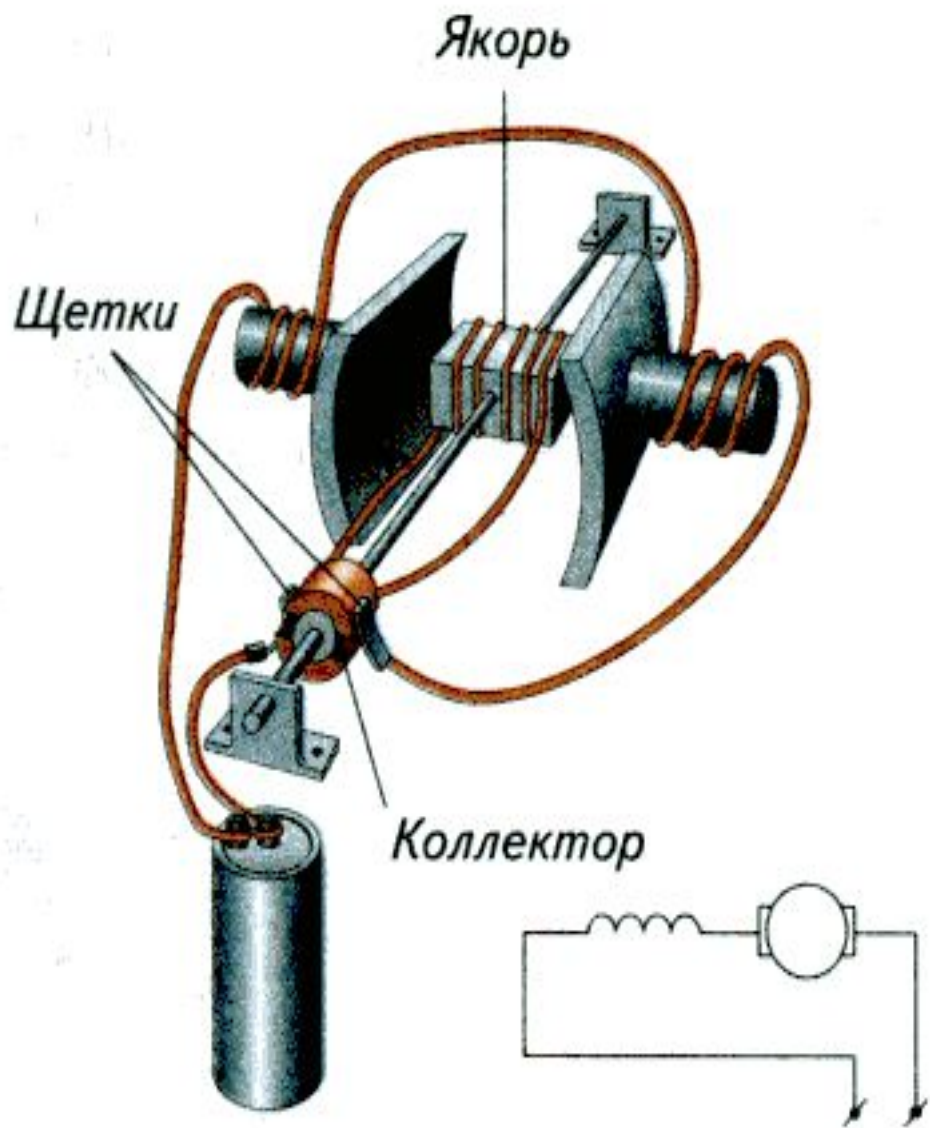
Устройство простейшего коллекторного электродвигателя: якорь начинает вращаться из-за отталкивания одноимённых полюсов якоря и статора.



Общее устройство электродвигателя: 1- подшипники, 2-задняя крышка статора, 3- обмотка, 4-якорь, 5-сердечник, 6-обмотка якоря, 7- коллектор, 8-передняя крышка, 9-вал, 10- крыльчатка.

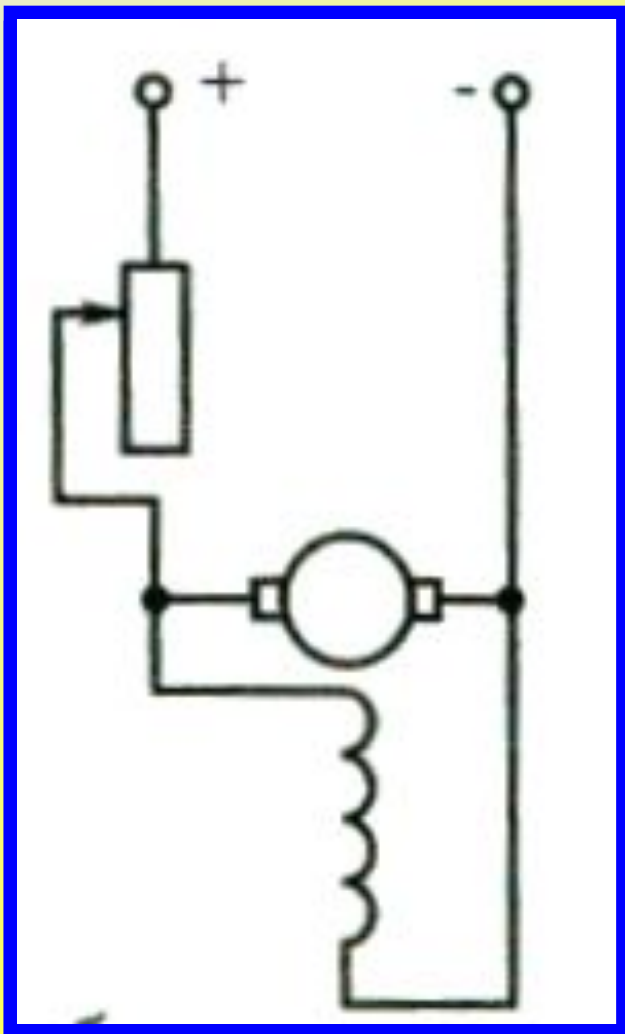


Электродвигатель постоянного тока с параллельным возбуждением



Электродвигатель постоянного тока с последовательным возбуждением

Способы изменение частоты вращения вала электродвигателя



**Путём изменения
величины тока
путём изменения
возбуждения статора.
напряжения питания
чем больше сила тока
электродвигателя
в статоре, тем выше
частота вращения
вала
электродвигателя.**

Преимущества электродвигател

ей

- ✓ Отсутствие во время работы вредных выбросов**
- ✓ Не требуют постоянного обслуживания**
- ✓ Можно установить в любом месте**
- ✓ Работают в условиях вакуума**
- ✓ Не используют легковоспламеняющиеся вещества (бензин, дизельное топливо)**
- ✓ Простота использования**