

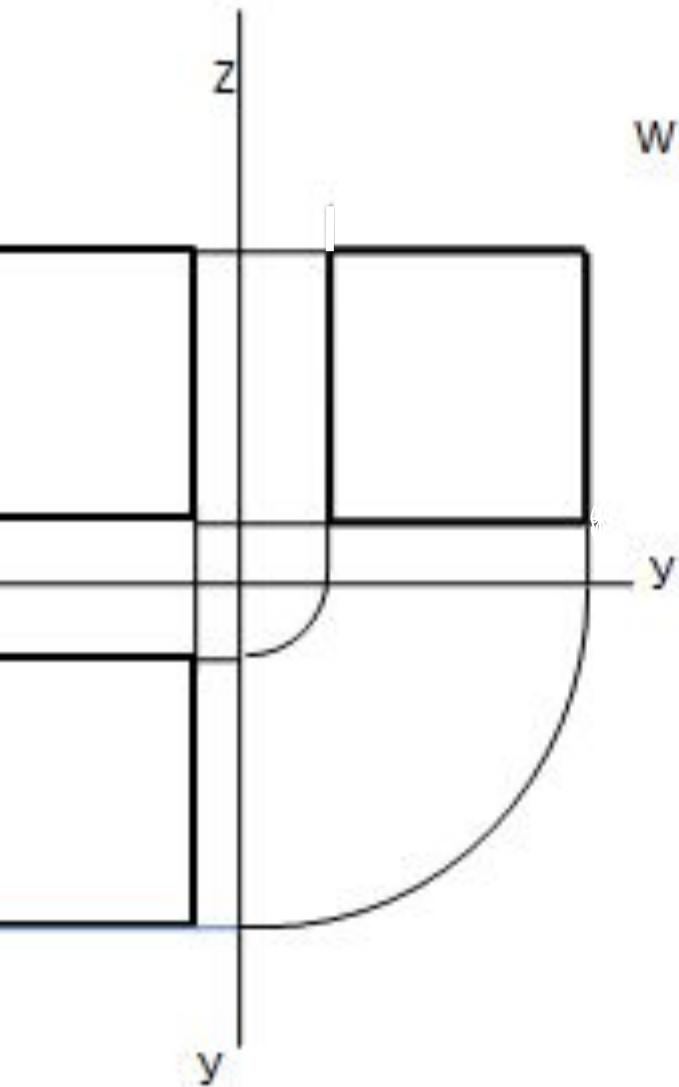
# **Комплексный чертёж «ТРИ ВИДА»**

Построение чертежей

«ТРИ ВИДА»

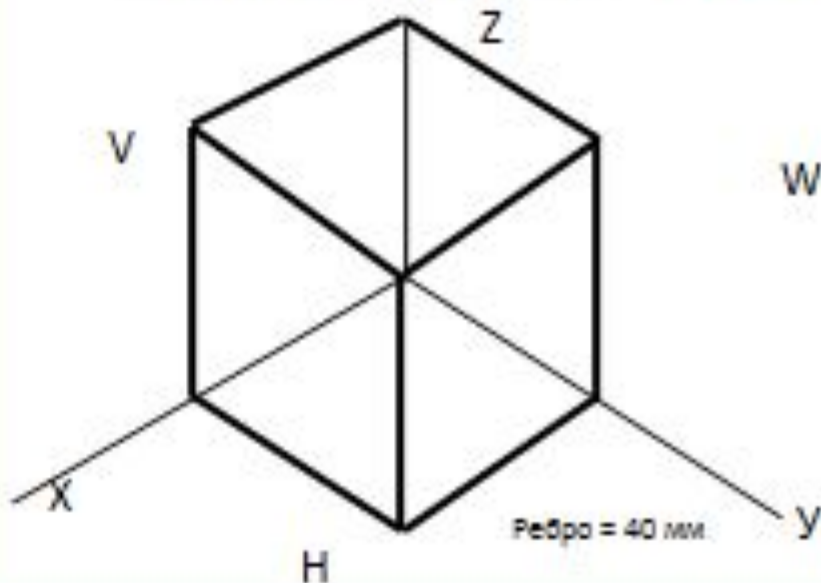
№ 1 - № 12

# Чертеж «ТРИ ВИДА»



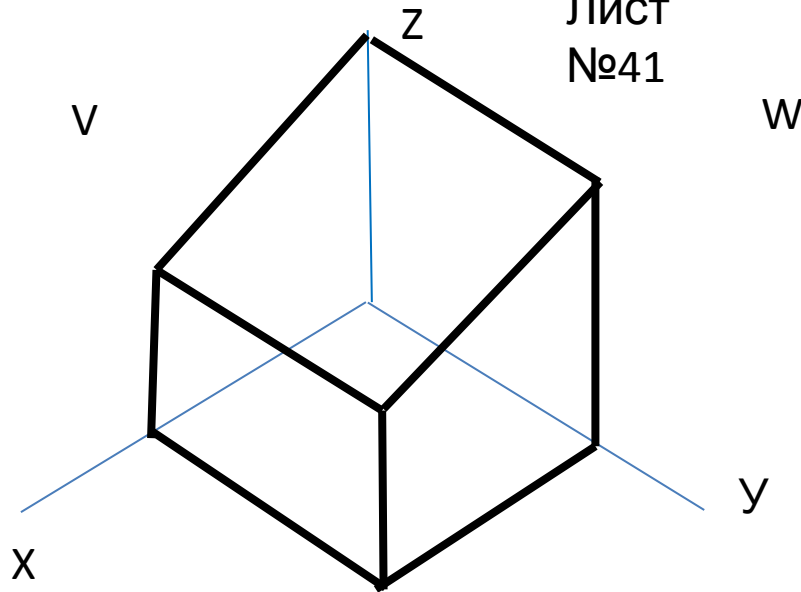
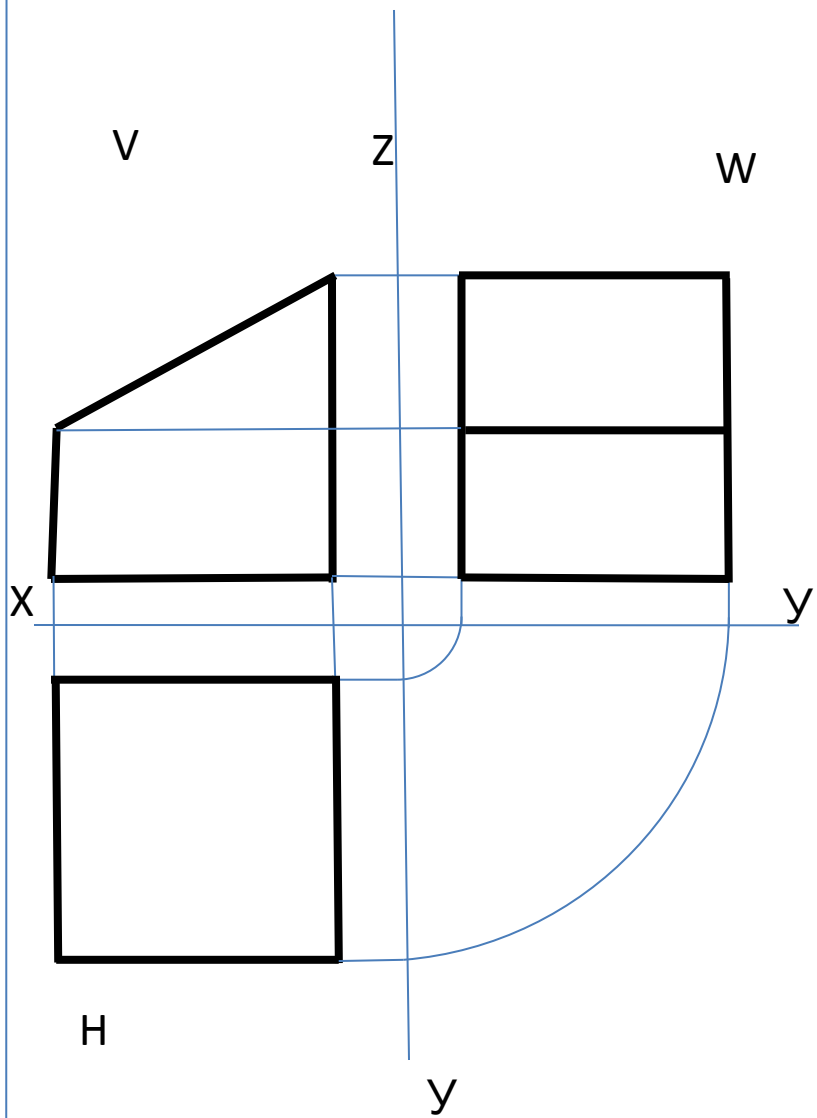
# Чертеж «ИЗОМЕТРИЯ»

Лист №40



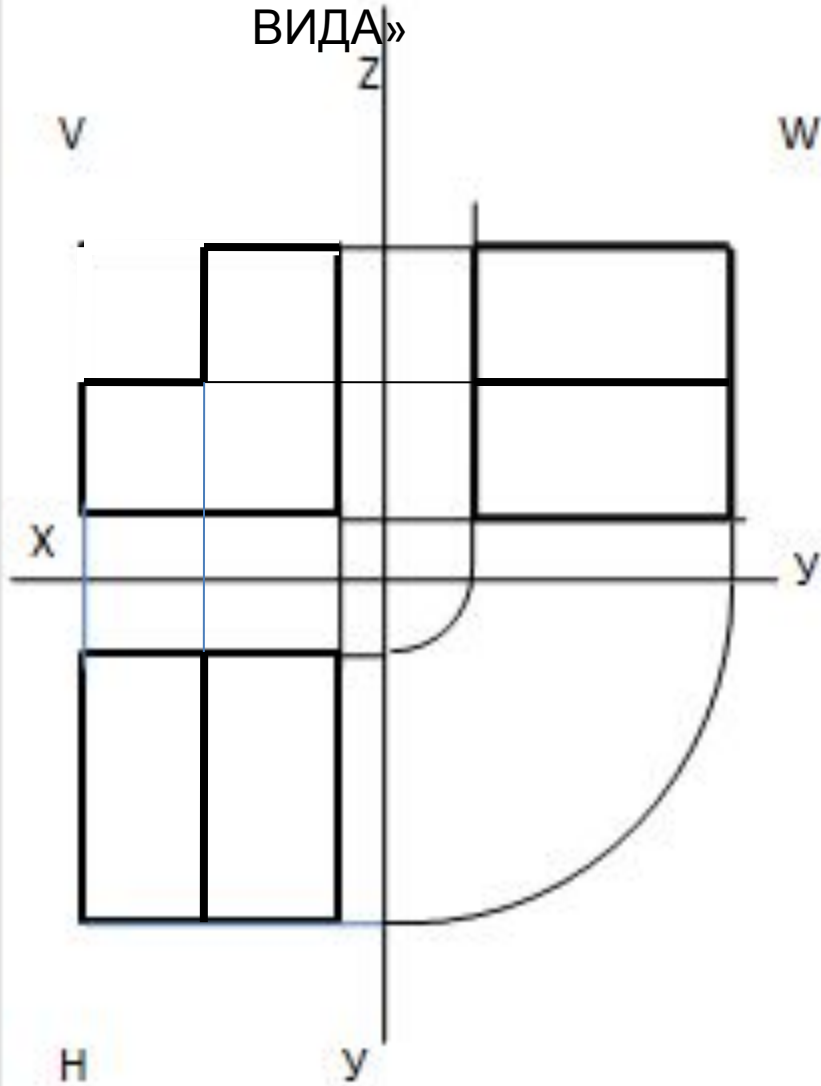
Здесь будет располагаться  
чертеж «Развертка»

Чертеж №1

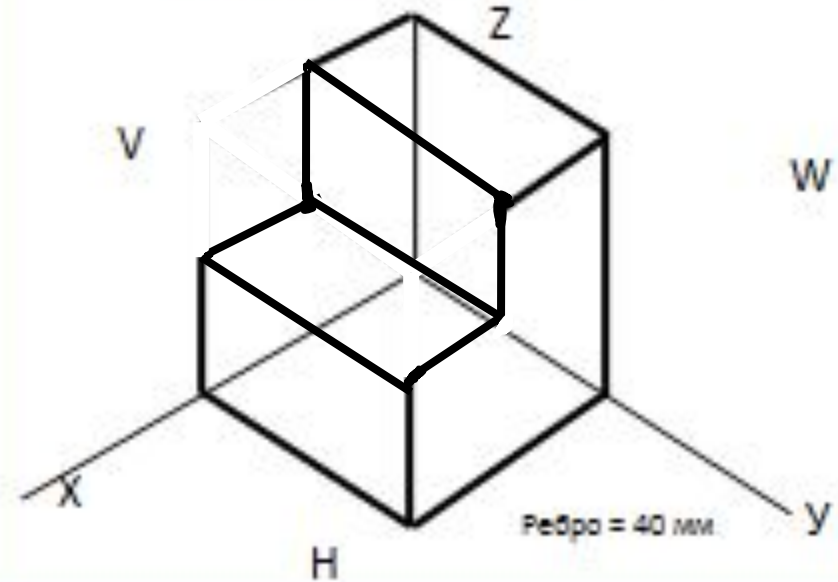


H

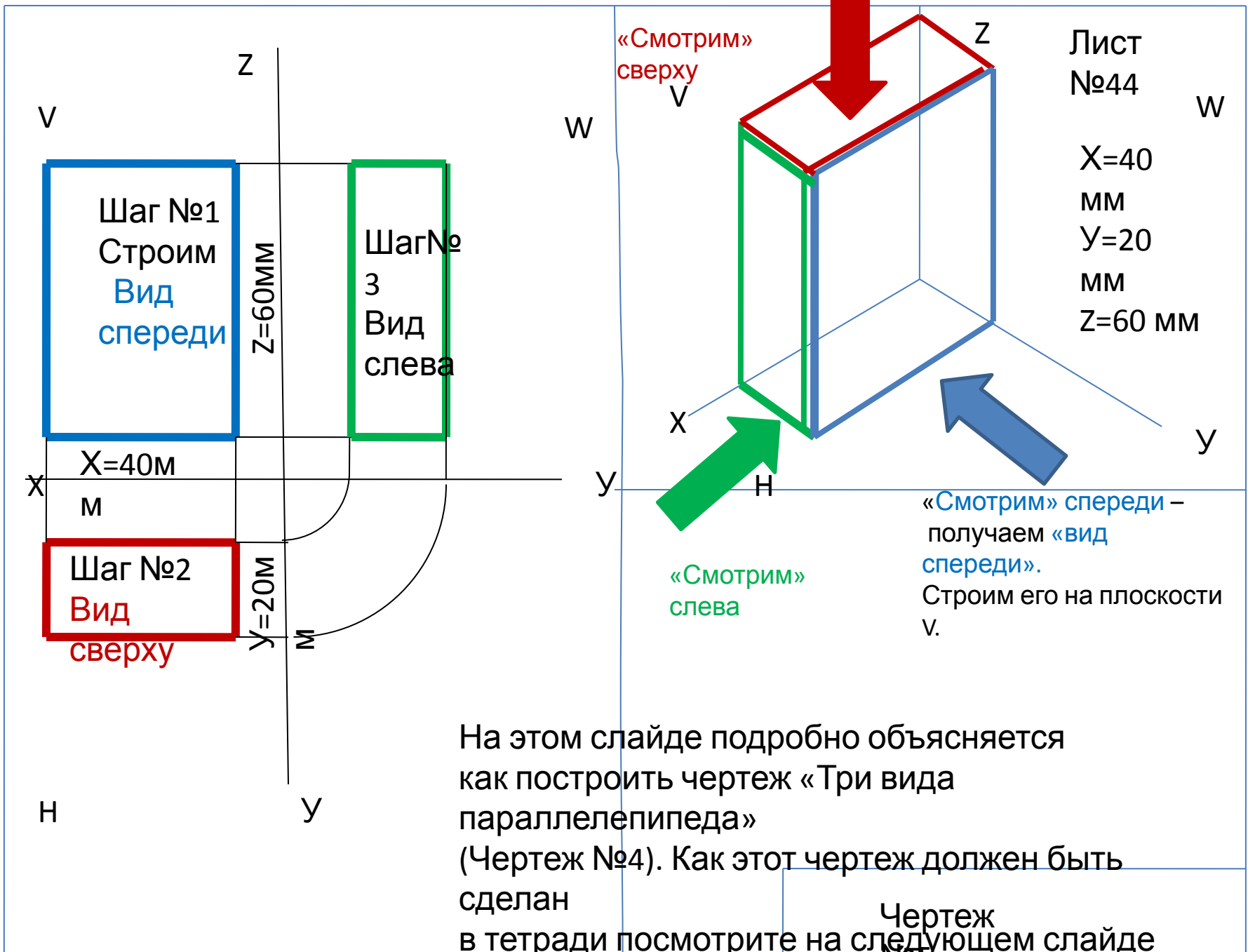
Чертеж «ТРИ ВИДА»



Чертеж «ИЗОМЕТРИЯ»

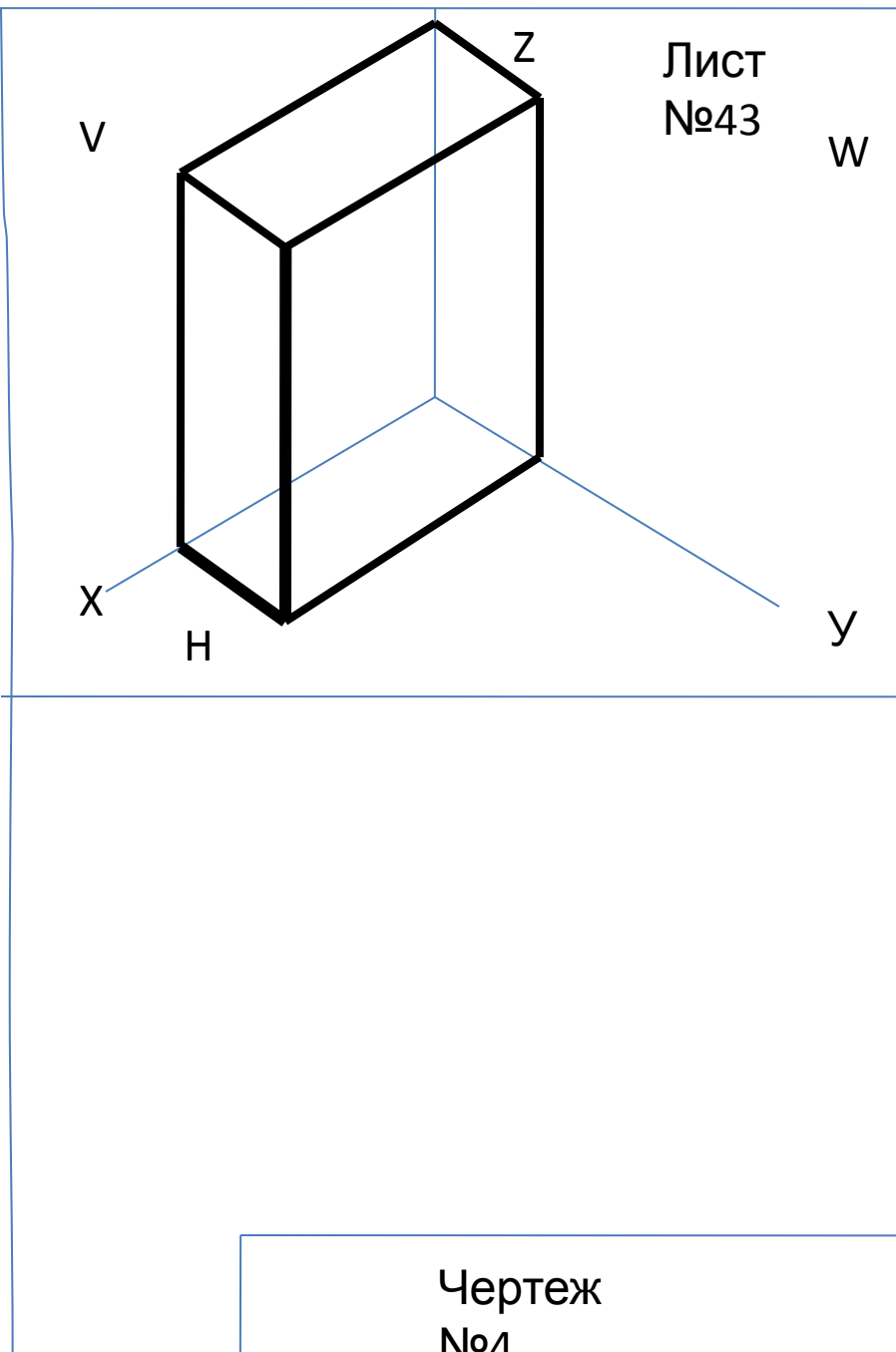
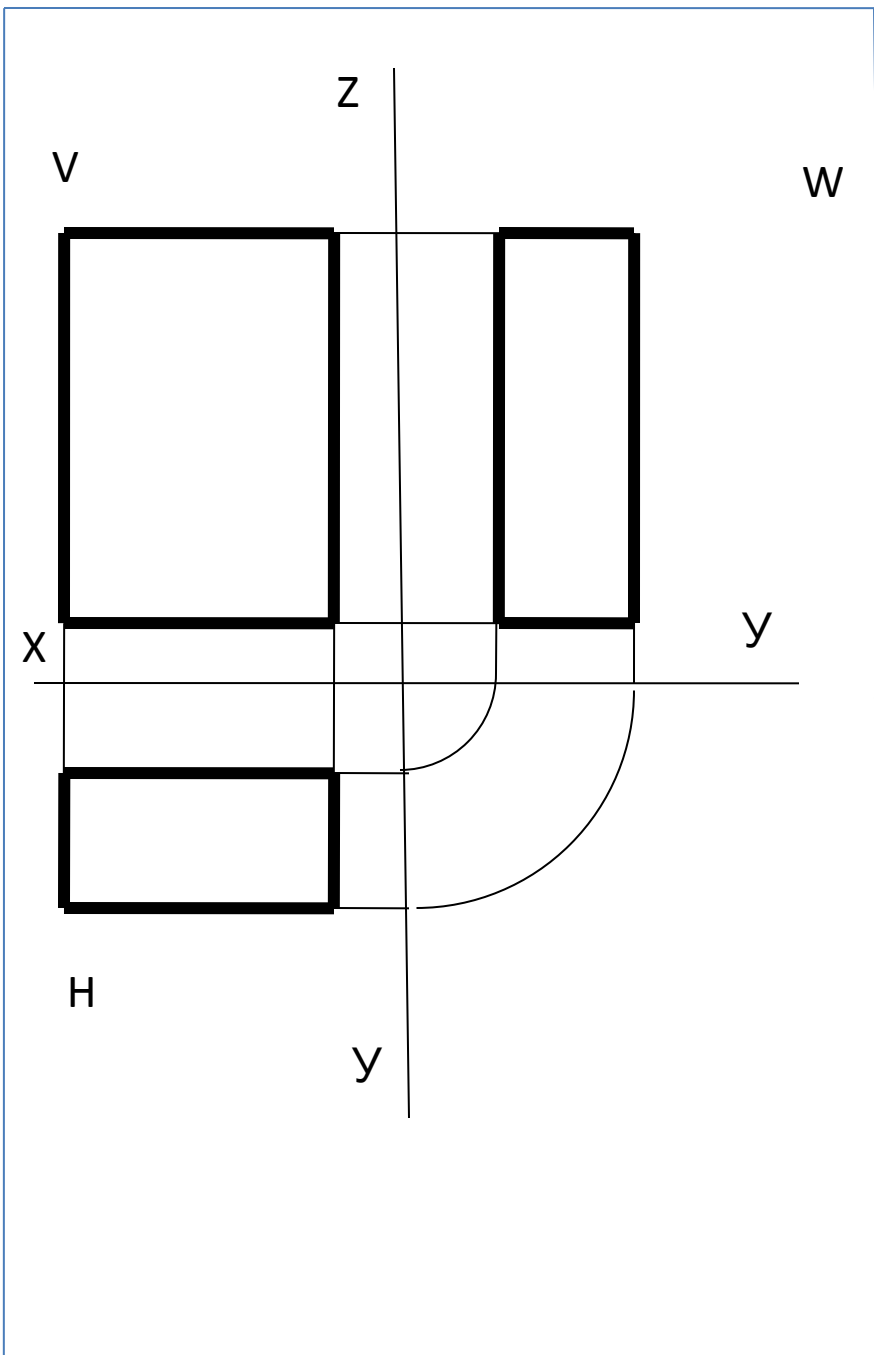


Здесь будет располагаться  
чертеж «Развертка»



На этом слайде подробно объясняется как построить чертеж «Три вида параллелепипеда» (Чертеж №4). Как этот чертеж должен быть сделан в тетради посмотрите на следующем слайде

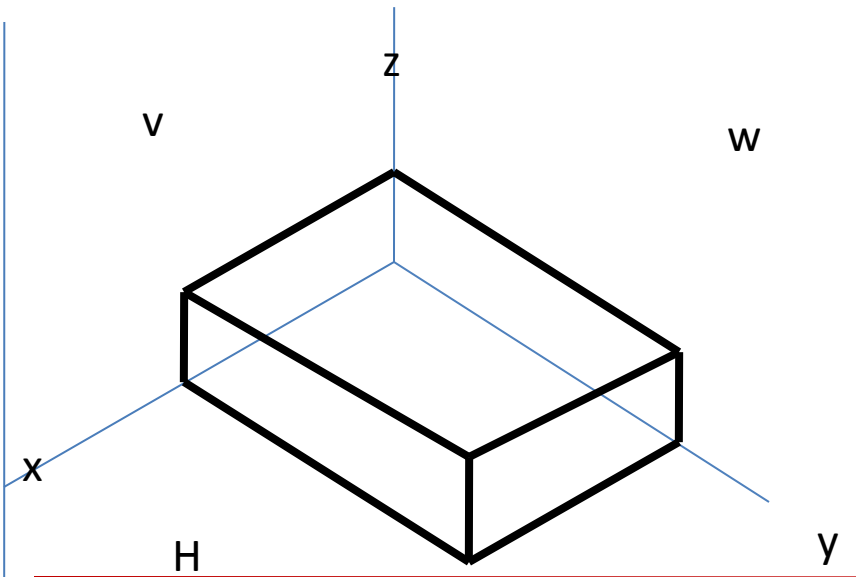
Чертеж №5



Лист  
№43

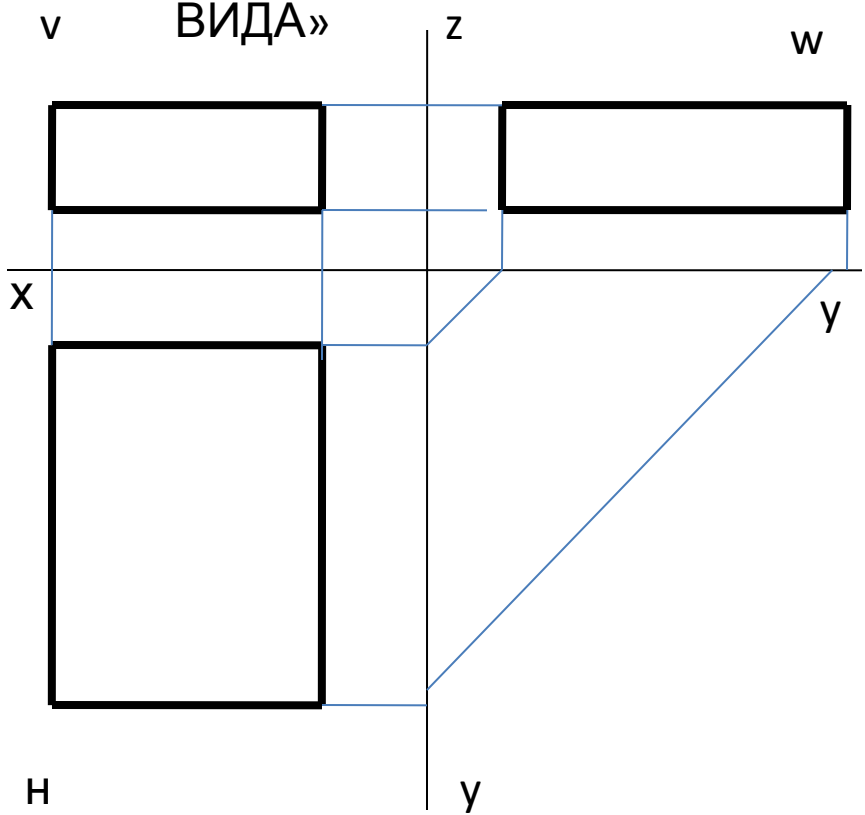
Чертеж  
№4

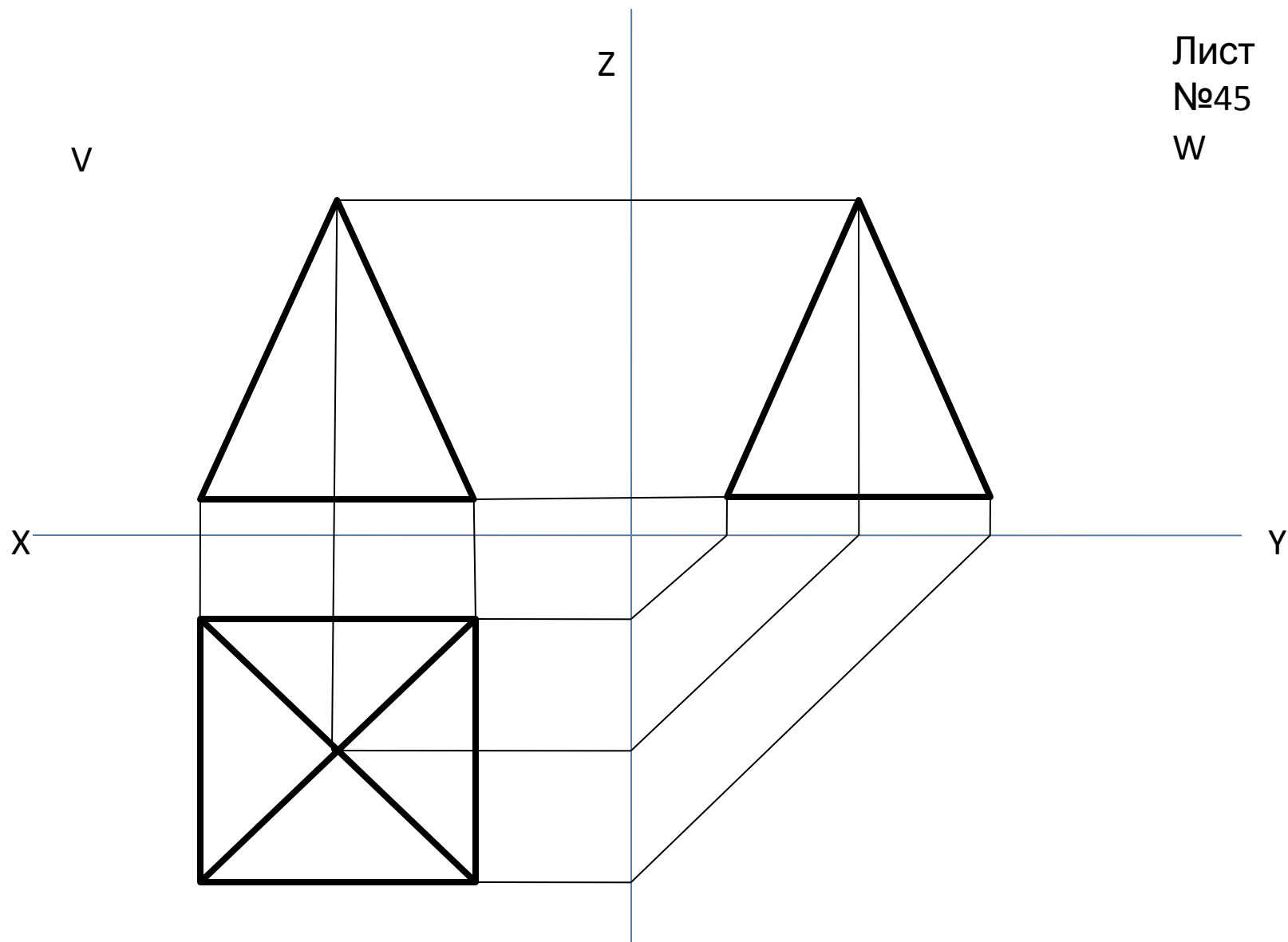
Чертеж «ИЗОМЕТРИЯ»



Здесь будет  
располагаться  
чертеж «Развертка»

Чертеж «ТРИ  
ВИДА»

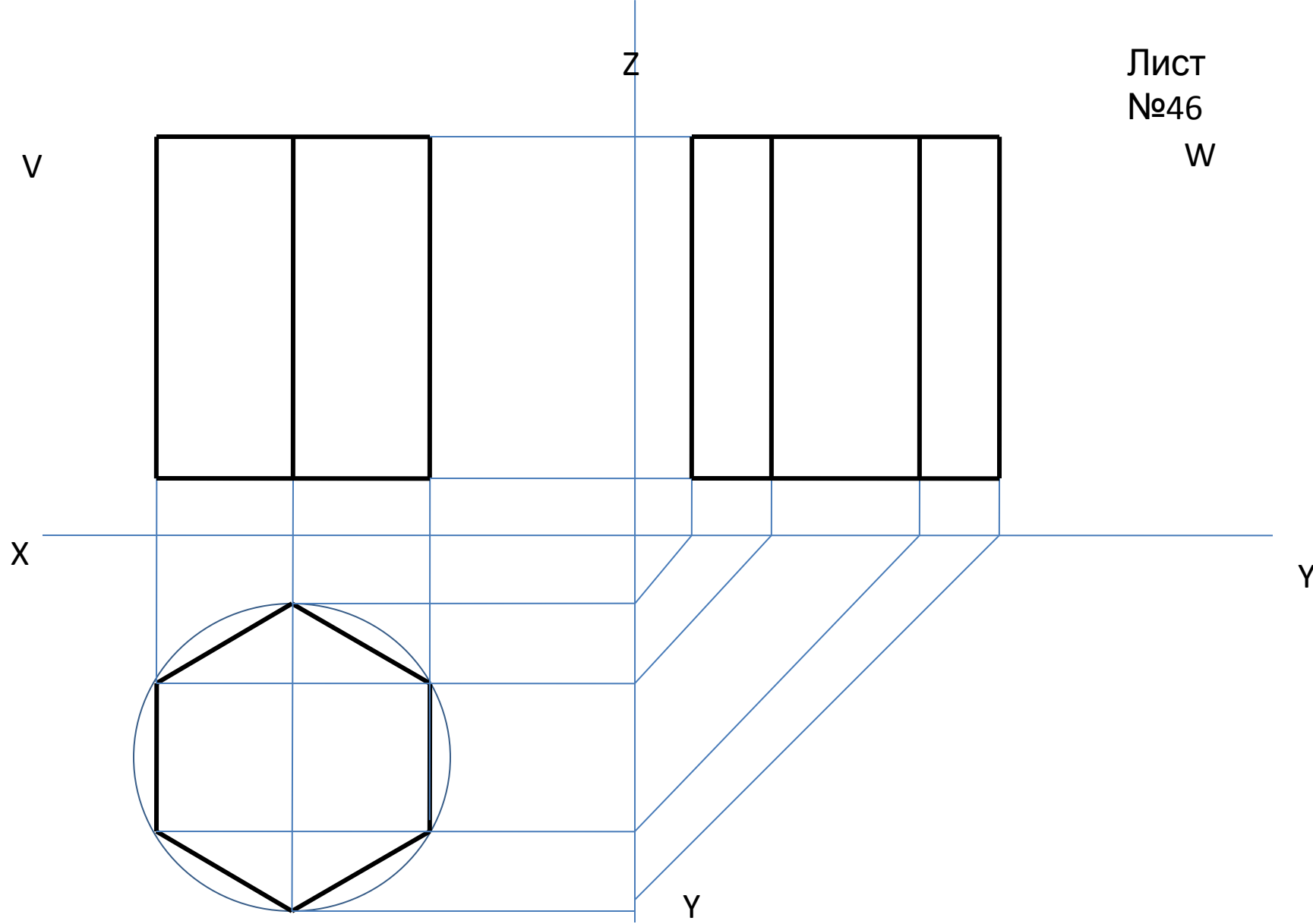




Y

«ТРИ ВИДА» пирамиды  
(строим на левой странице чертежа  
№6)

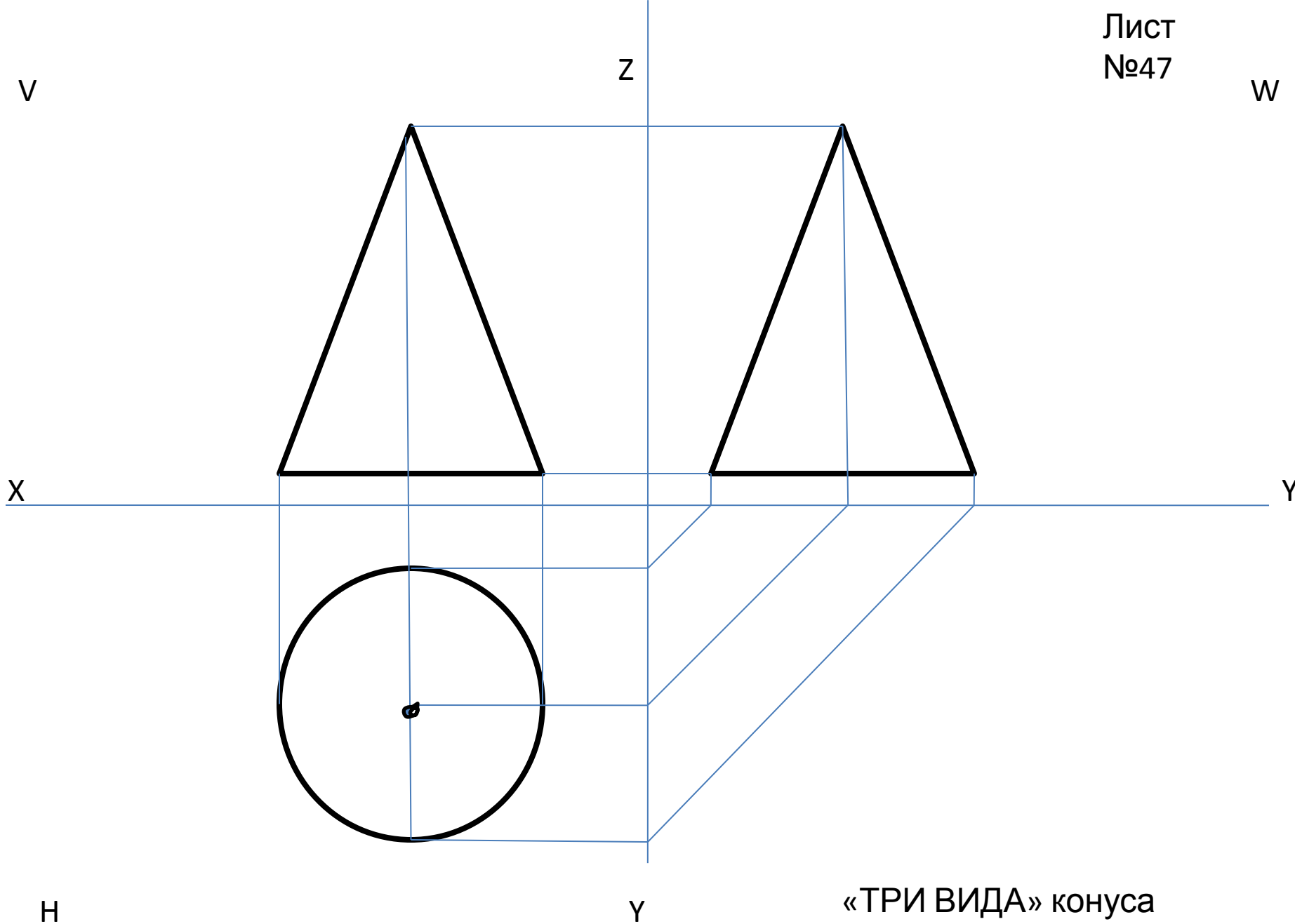




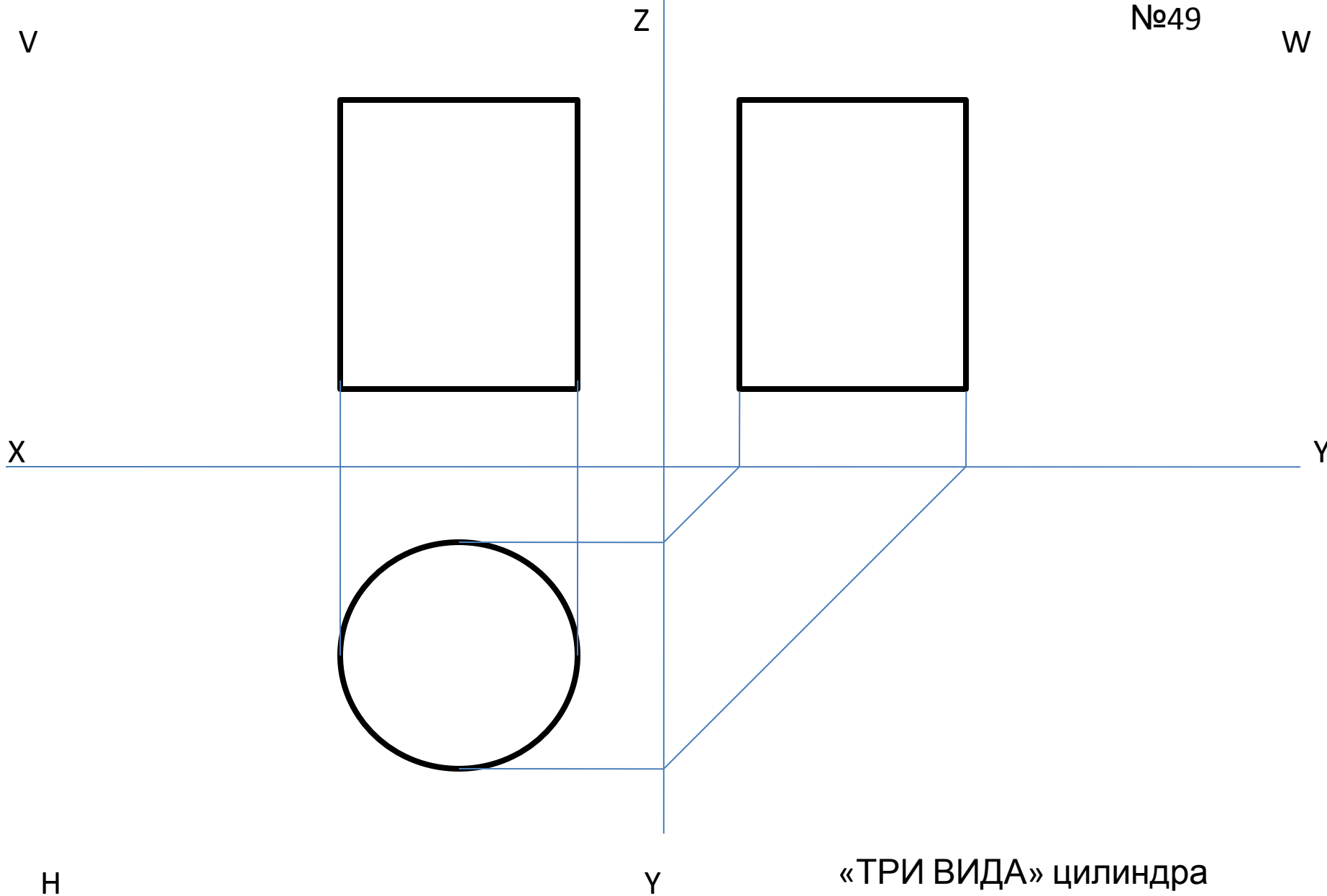
«ТРИ ВИДА» шестиугольной прямой  
призмы

(шестигранника)

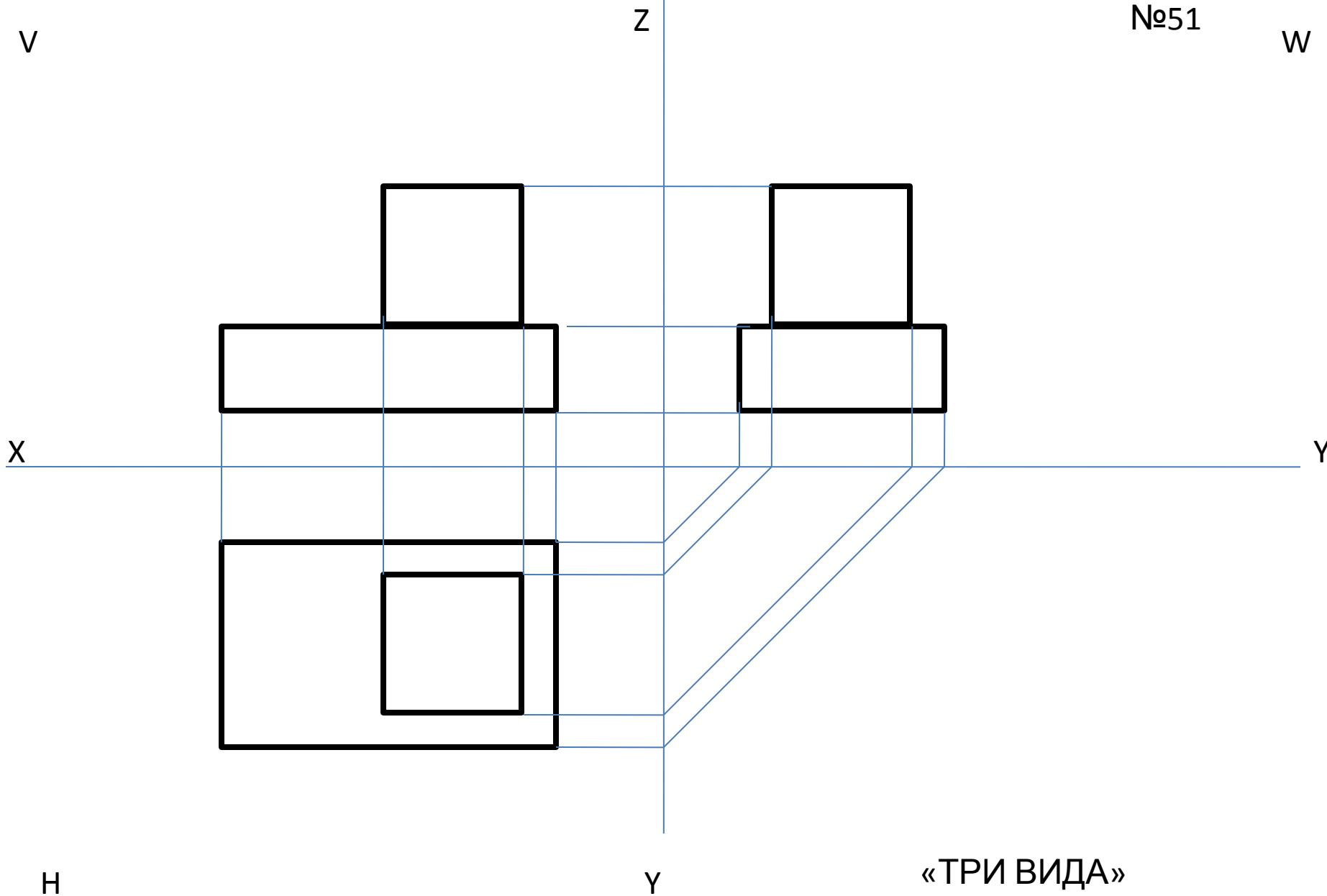
H



«ТРИ ВИДА» конуса  
Этот чертеж мы строим на левой  
странице



«ТРИ ВИДА» цилиндра  
Этот чертеж мы строим на левой  
странице



«ТРИ ВИДА»

Этот чертеж мы строим на левой  
странице