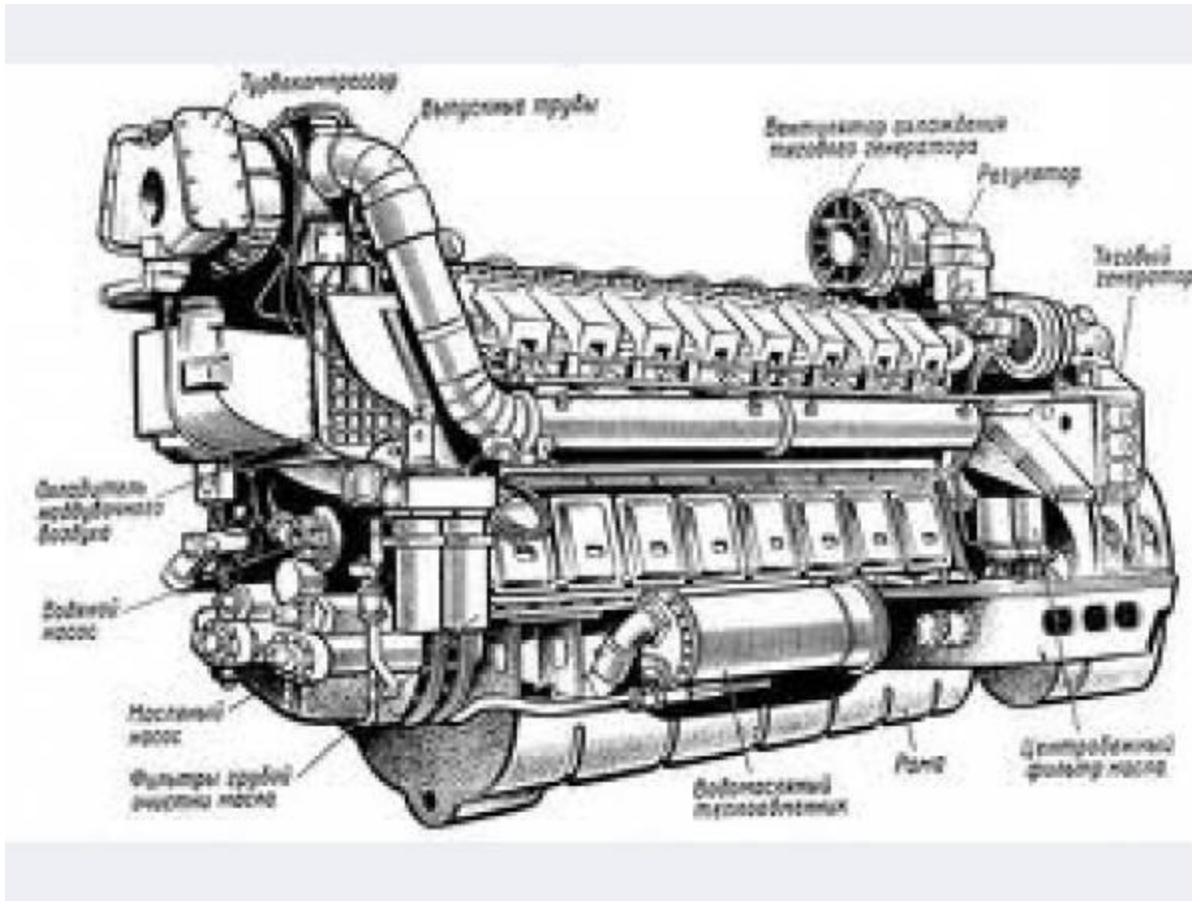


Земсков Михаил Михайлович

Обучающийся группы 2 по профессии помощник
машиниста локомотива: помощник машиниста
тепловоза; слесарь по ремонту подвижного состава.

Тема ПЭР.

Компрессор КТ6 и его ремонт.



Цель ПЭР.

Разработать технологический процесс ремонта компрессора КТ6.

Задачи ПЭР.

- Разработать технологию ремонта
- Дефектация ремонта
- Произвести аргументированный выбор инструмента и приспособления.

Этапы выполнения.

- Проверка
- Сборка
- Испытание на стенде

Технологическая
последовательность операции.

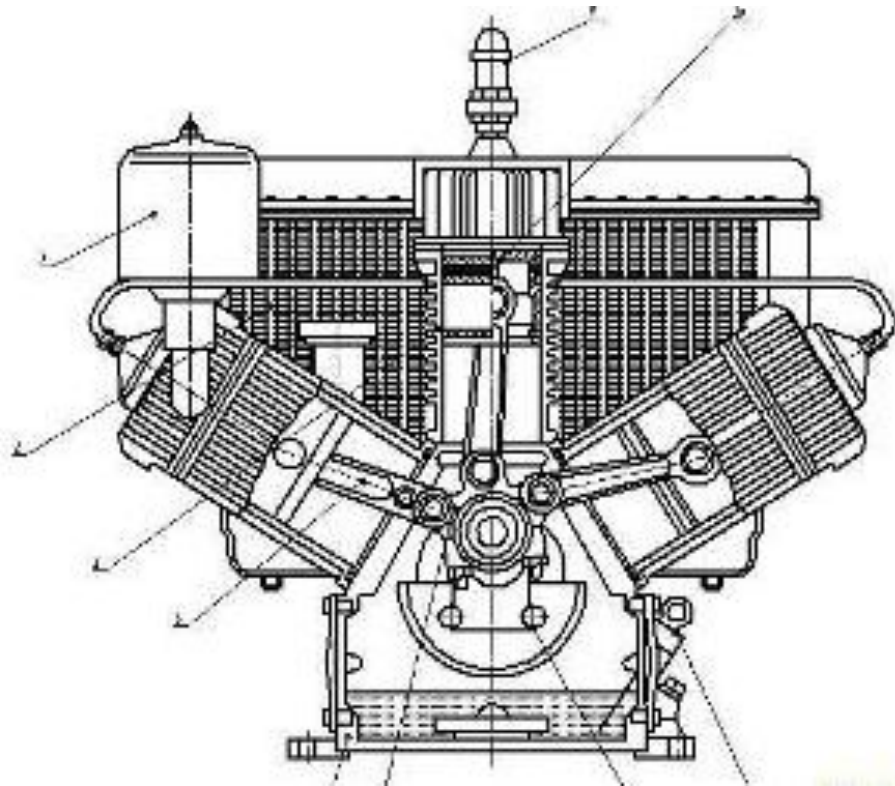
Техника безопасности при выполнении работ.

- Работать в исправной спец. одежде

Виды инструмента и механизма.

Экономическая часть.

Графический часть



Вывод

Благодарю за внимание!