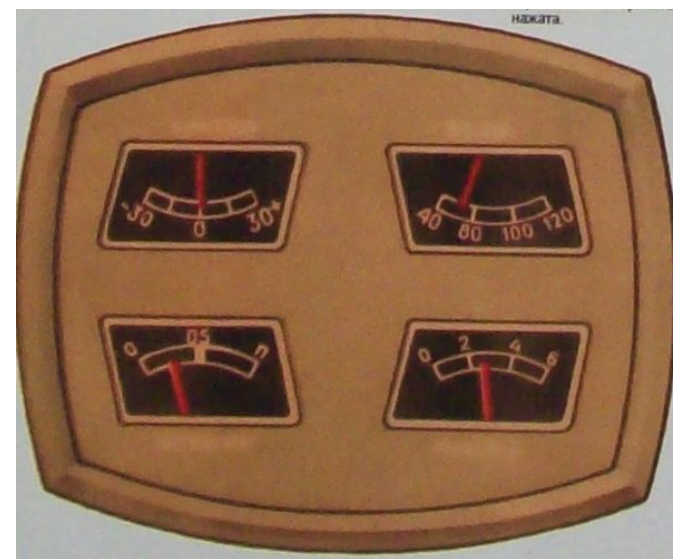
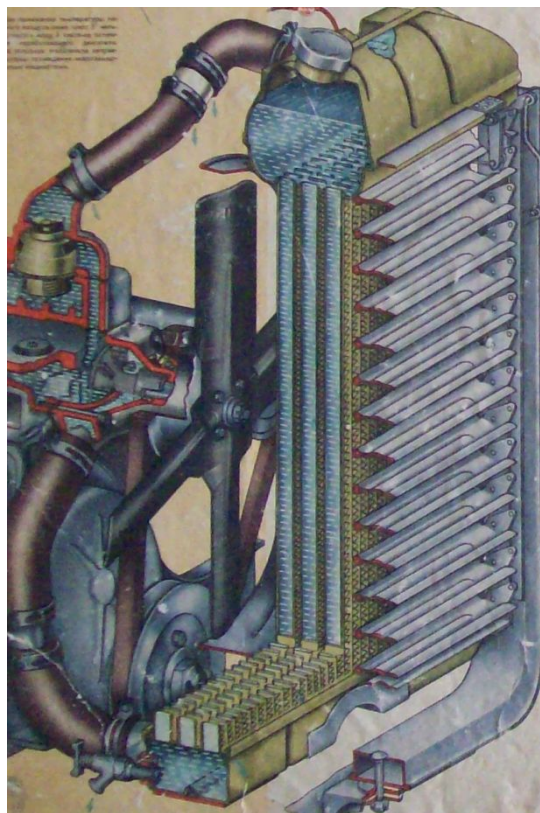
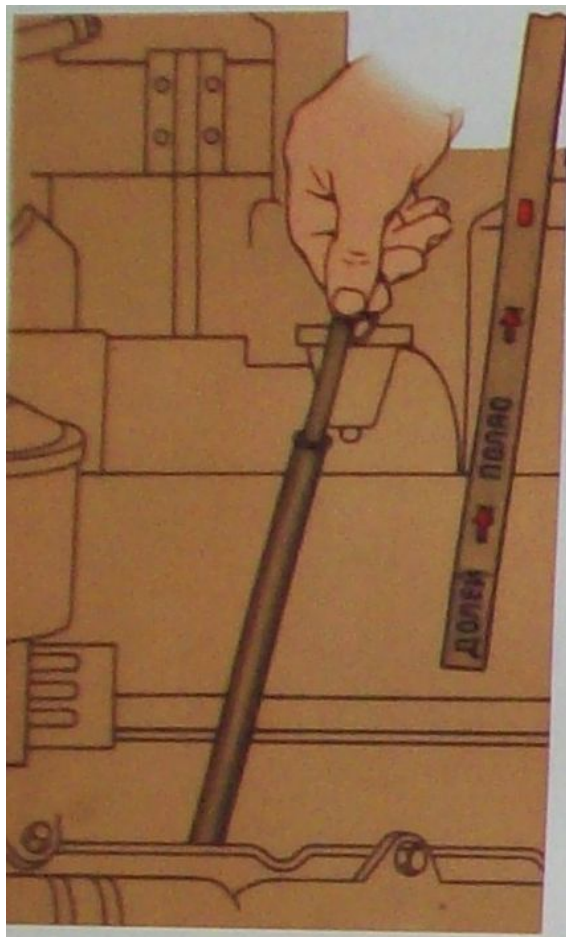


# Контрольный осмотр двигателя

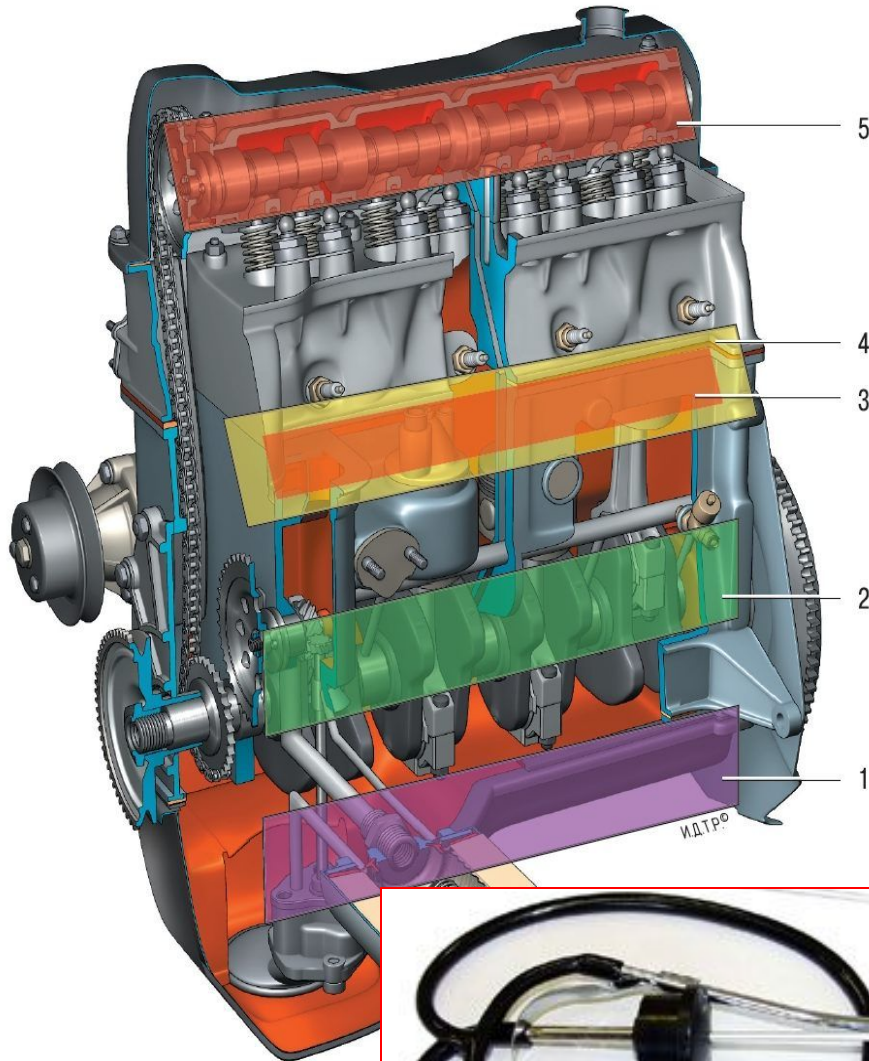
Проверить уровень масла, охлаждающей жидкости, топлива и герметичность систем.







# Прослушивание стуков двигателя



- 1. Стук коренных подшипников** –Стук низкого тона. Прослушивается в нижней части картера, заметно усиливается под нагрузкой и при увеличении частоты вращения.
- 2. Стук шатунных подшипников** –Звук ритмичный, звонкий, металлический, среднего тона. Значительно возрастает при увеличении нагрузки и полностью пропадает при отключении свечи зажигания.
- 3. Стук поршневых пальцев** –Ритмичный, высокого тона с резким металлическим оттенком, слышен на всех режимах работы двигателя и усиливается при увеличении нагрузки на двигатель. Полностью пропадает при отключении свечи зажигания.
- 4. Стук изношенных поршней и цилиндров** –Звук, напоминающий стук глиняной посуды. Особенно хорошо слышен на непрогретом двигателе, по мере прогрева уменьшается или исчезает.
- 5. Стук клапанов** – Металлический стук на фоне общего глухого шума.
- 6. Детонационные стуки** – опасные, но, как правило, устраняются регулировкой .

