

Всероссийская научно-методическая конференция 10 ноября 2013 - 30 января 2014  
"Педагогическая технология и мастерство учителя"



# ТРАНСМИССИЯ

## Тема: « **Конструкция трансмиссии автомобилей** »

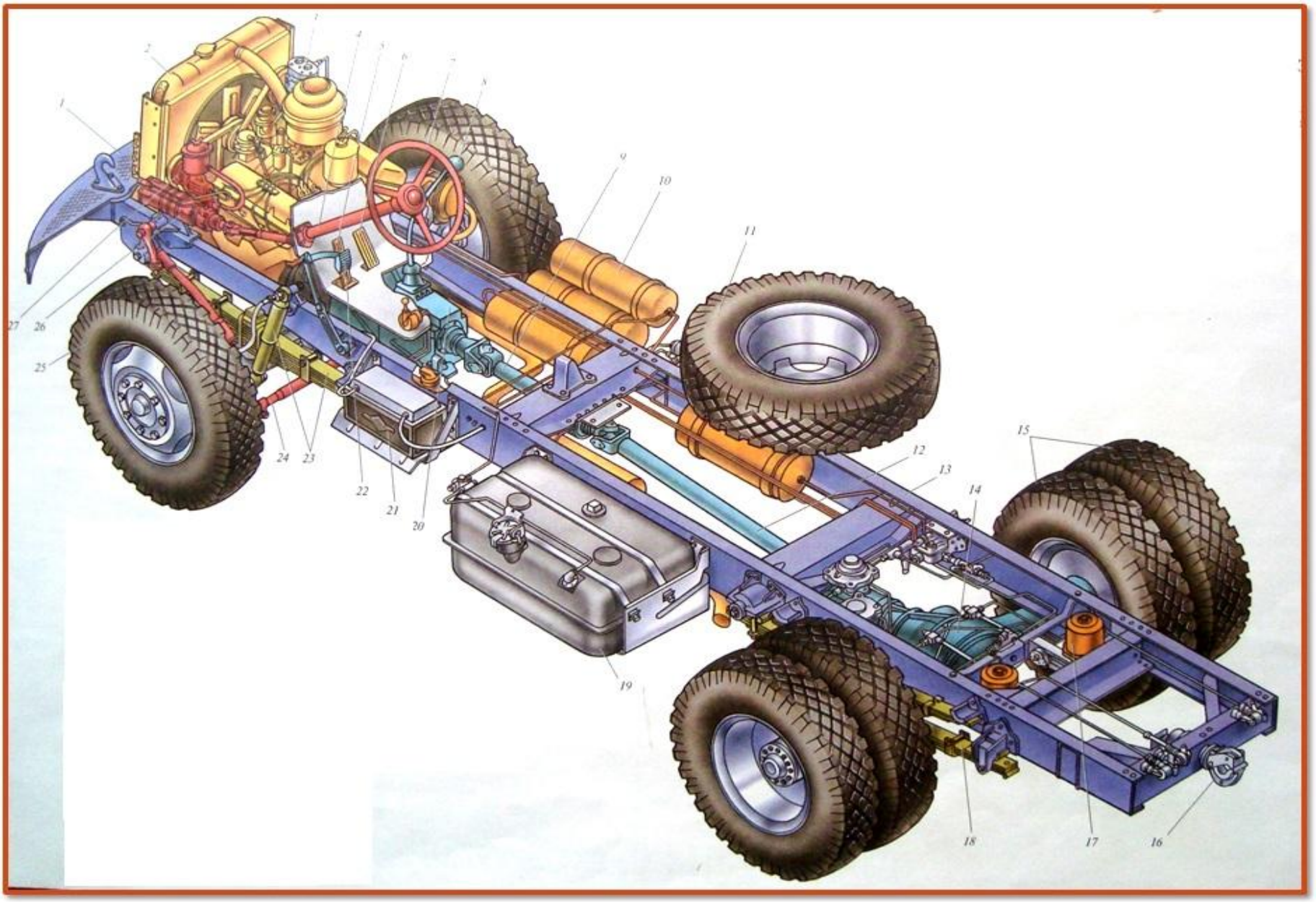
Ашихмин Сергей Анатольевич  
ГБОУ СПО КАМС №17

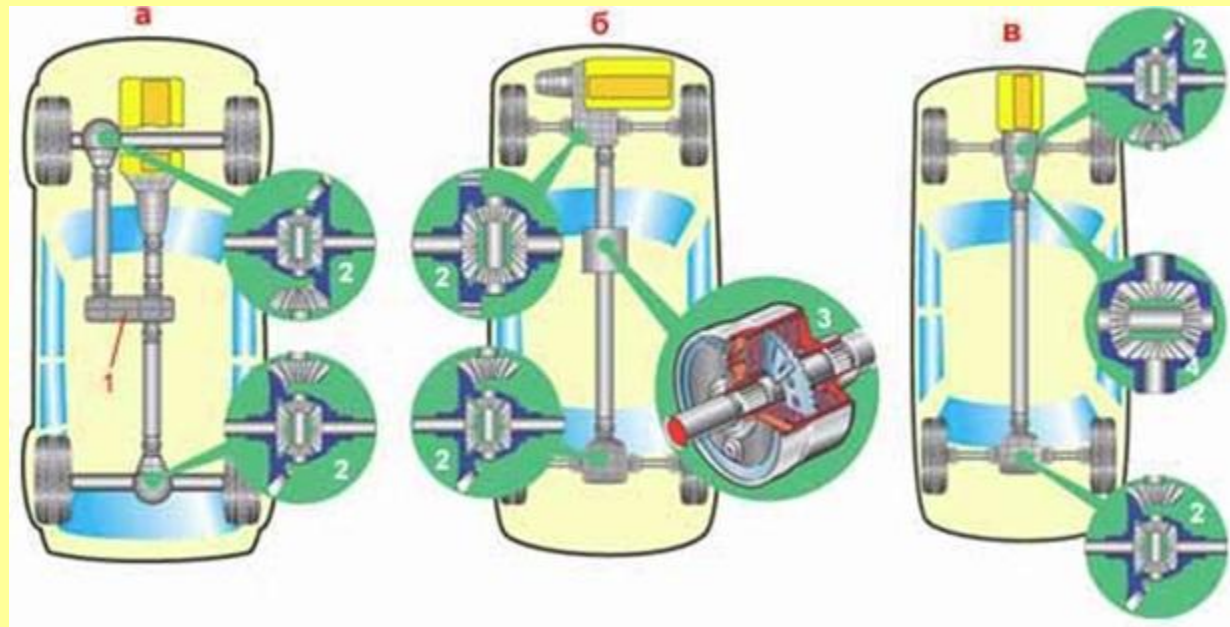
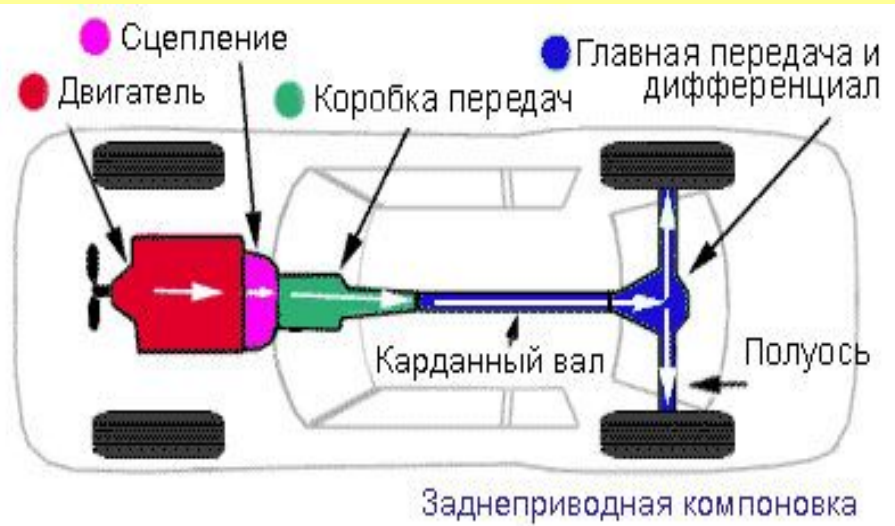
Электронное периодическое издание НАУКОГРАД  
Ноябрь 2013 – февраль 2014

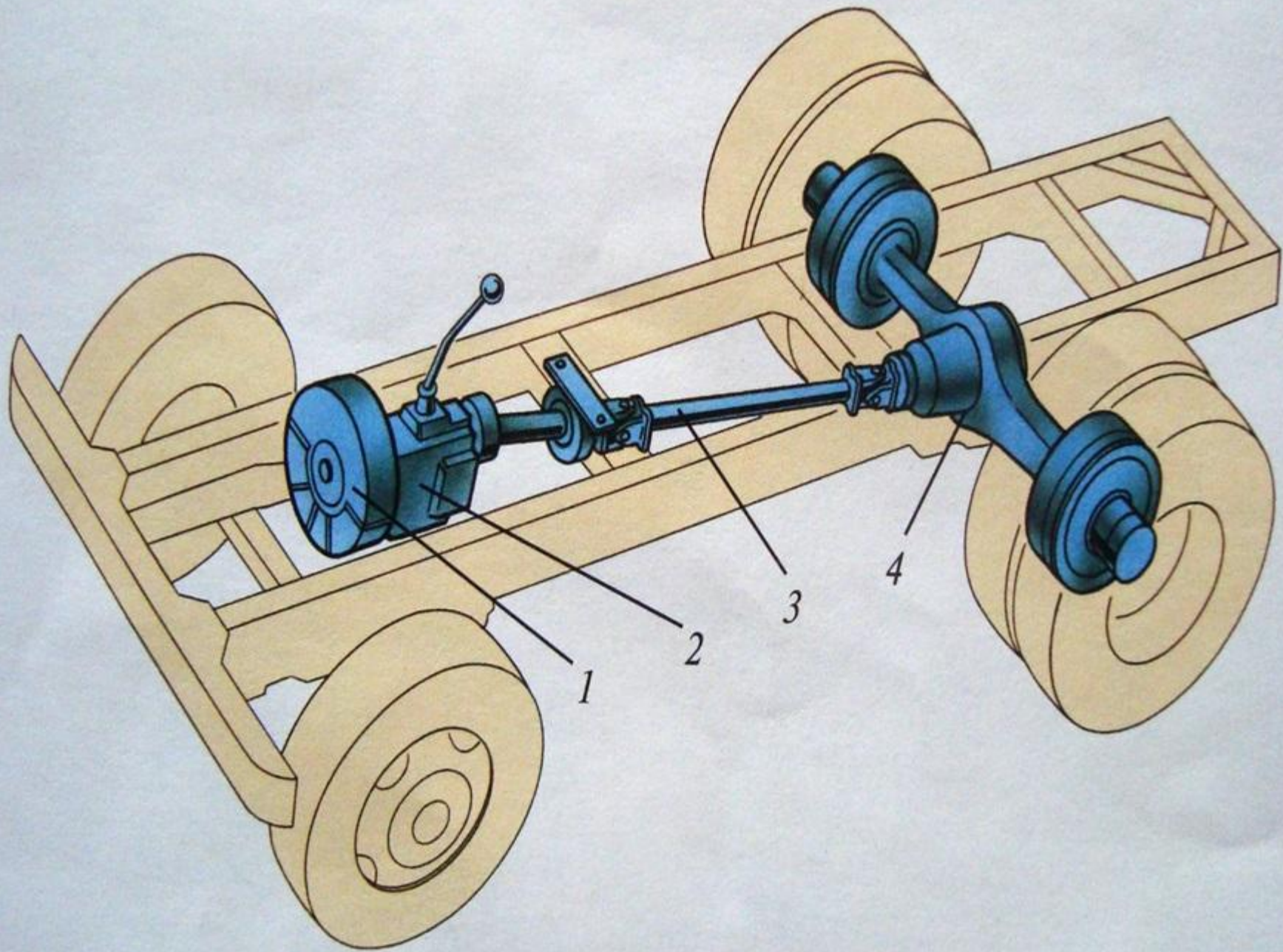
# **Цель: «Изучить конструкцию трансмиссии автомобилей».**

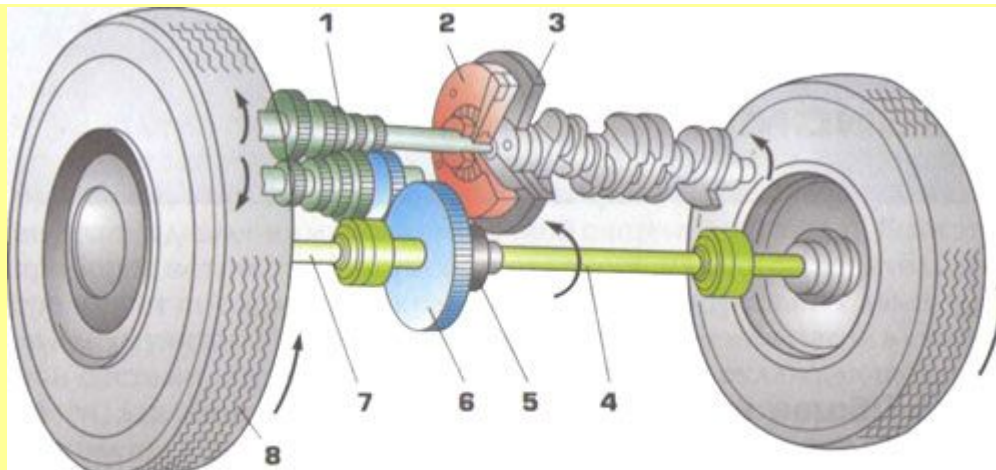
## **Вопросы:**

- Назначение и основные типы трансмиссии;
- Виды трансмиссии;
- Устройство трансмиссии;

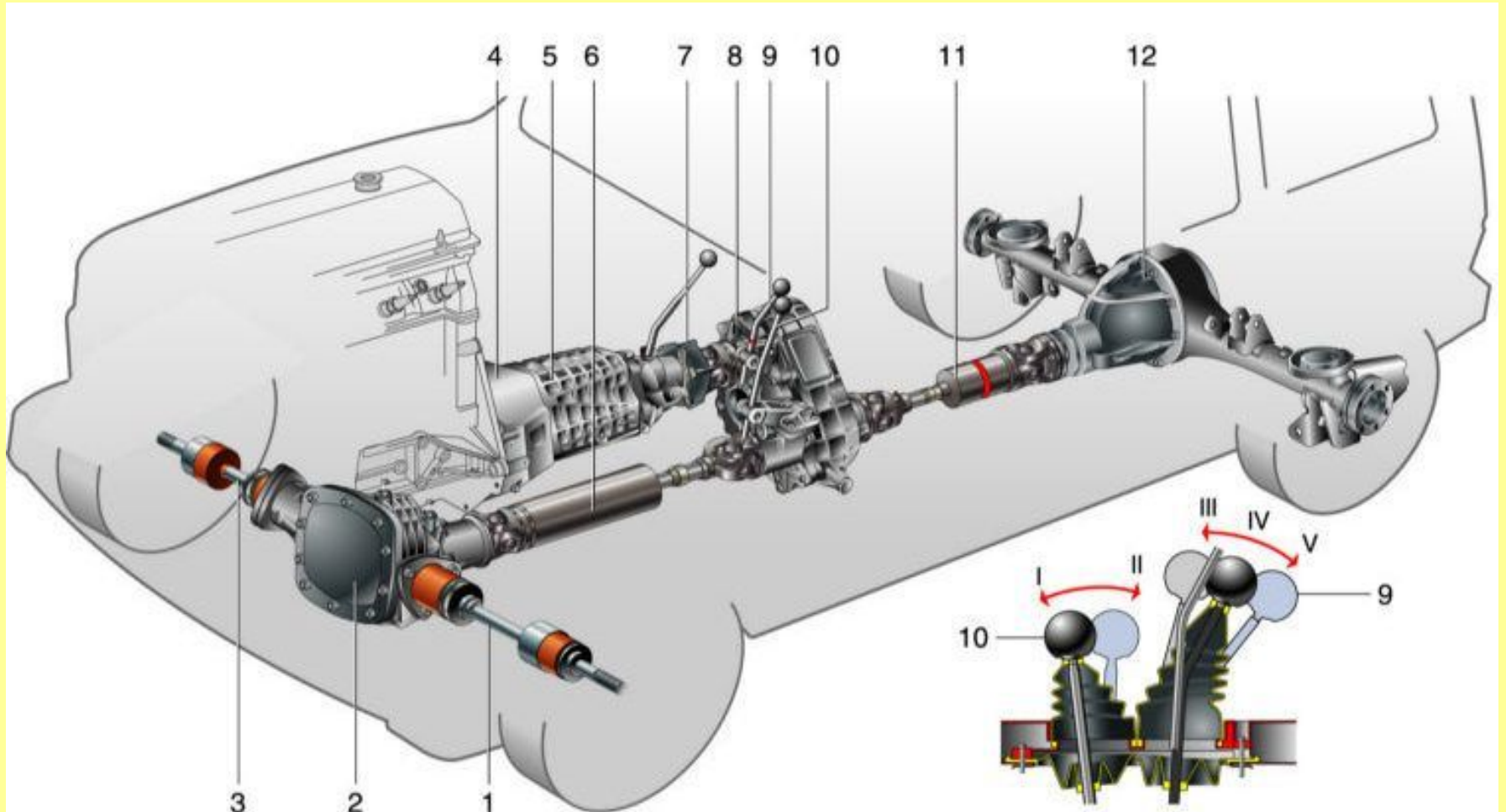


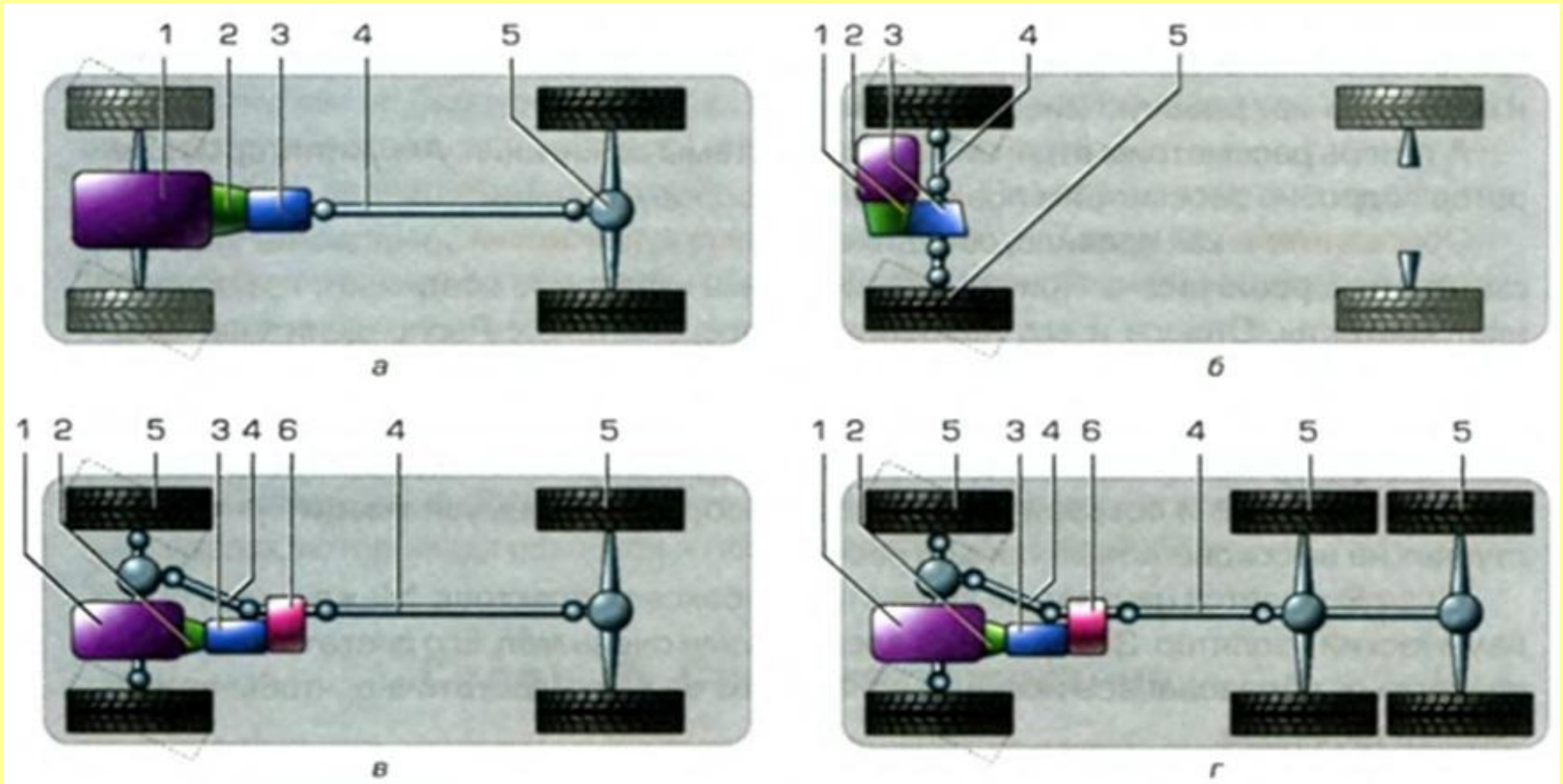






# ПОЛНОПРИВОДНАЯ ТРАНСМИССИЯ





### Схемы трансмиссий автомобилей:

а - заднеприводный автомобиль; б - переднеприводный автомобиль;  
 в - полноприводный автомобиль 4x4; г - полноприводный автомобиль 6x6  
 1- двигатель; 2 - сцепление; 3- КПП; 4- карданная передача; 5 –ведущий мост;  
 6- раздаточная коробка



## Демонстрация фильма: «Трансмиссия автомобилей»



### Домашнее задание

1. Шестопапов С. К. Устройство, техническое обслуживание и ремонт легковых автомобилей. стр. 19-24
2. Конспекты
3. Ответить на вопросы: «Рефлексия»

# Рефлексия

**Выберите предложение и продолжите его:**

- 1.Сегодня я узнал...
- 2.Было интересно...
- 3.Я понял, что...
- 4.Теперь я могу...
- 5.Я почувствовал, что...
- 6.Я приобрел...
- 7.Я научился...
- 8.У меня получилось ...
- 9.Я смог...
- 10.Я попробую...
- 13.Меня удивило...
- 14.Мне захотелось...

УРОК ЗАКОНЧЕН.

СПАСИБО ЗА ВНИМАНИЕ!

