

«МОУ»СОШ»№4 г. Оса

Проект

Лестница?

Нет

Шкаф

Проект выполнил ученик
8 класса Баженов Кирилл
Руководитель :Пушин С. Е.

2013

План:

- **Актуальные проблемы**
- **Экономическое обоснование**
- **Осуществление идеи**
- **Конструкция шкафа**
- **Ход работа**

Актуальные проблемы

- Не удобные дверцы
- Громоздкие и мало вмещаемые шкафы
- Дорогостоящие
- Не подходящие под интерьер следующих ремонтов

Экономическое обоснование

Покупка лестницы-шкафа в магазине затратная идея и её очень сложно найти в магазинах, притом если мы живем в малом городе. Покупка с рук не всегда приветствуется, т.к. другие люди могут подсунуть старый, гнилой экземпляр. Для нас самый выгодный вариант изготовить свою индивидуальную лестницу-шкаф.

Осуществление идеи

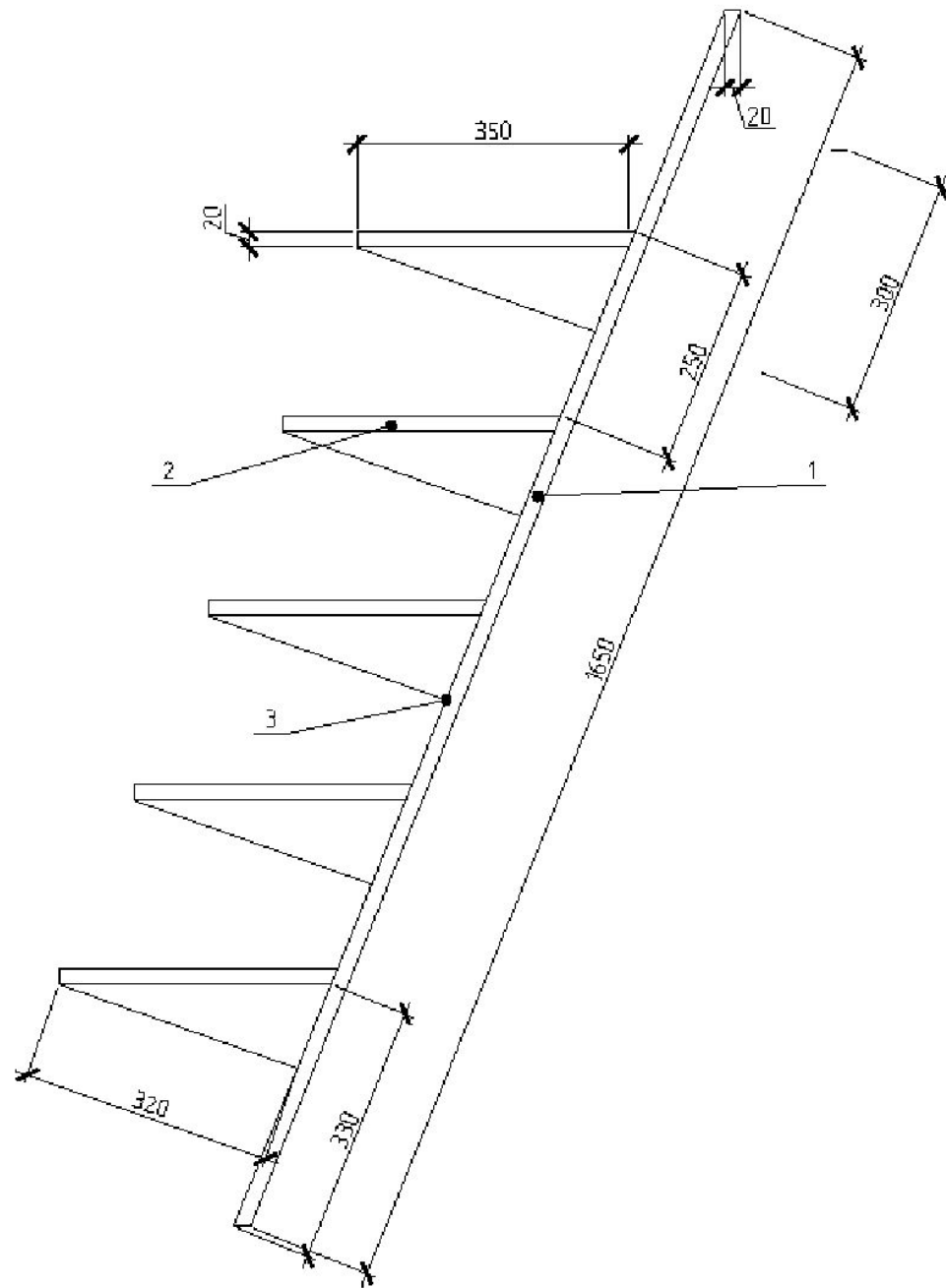
Для создания лестницы-шкафа мне потребуются знания обработки дерева, техника безопасности при обработке дерева, какие инструменты понадобятся. Для получения знаний я воспользуюсь научной литературой, которую смогу найти в библиотеке, а также журналы «Моделист конструктор».

Таблица материалов и их СТОИМОСТЬ

Материал	Кол-во	Цена за ед. (руб.)	Стоимость (руб.)
Брусok 1650×100×20(мм)	2	17,82	35,64
Брусok 450×100×20(мм)	2	4,86	9,72
Брусok 450×350×20(мм)	5	17,01	85,05
Кронштейн(проволка Ø3мм) 320 мм длинна	10	28,67	286,7
Саморезы 3,2×150(мм)	8	0,30	2,4
Соединительный шип	10	0,30	3
Итого (руб.)			420,11

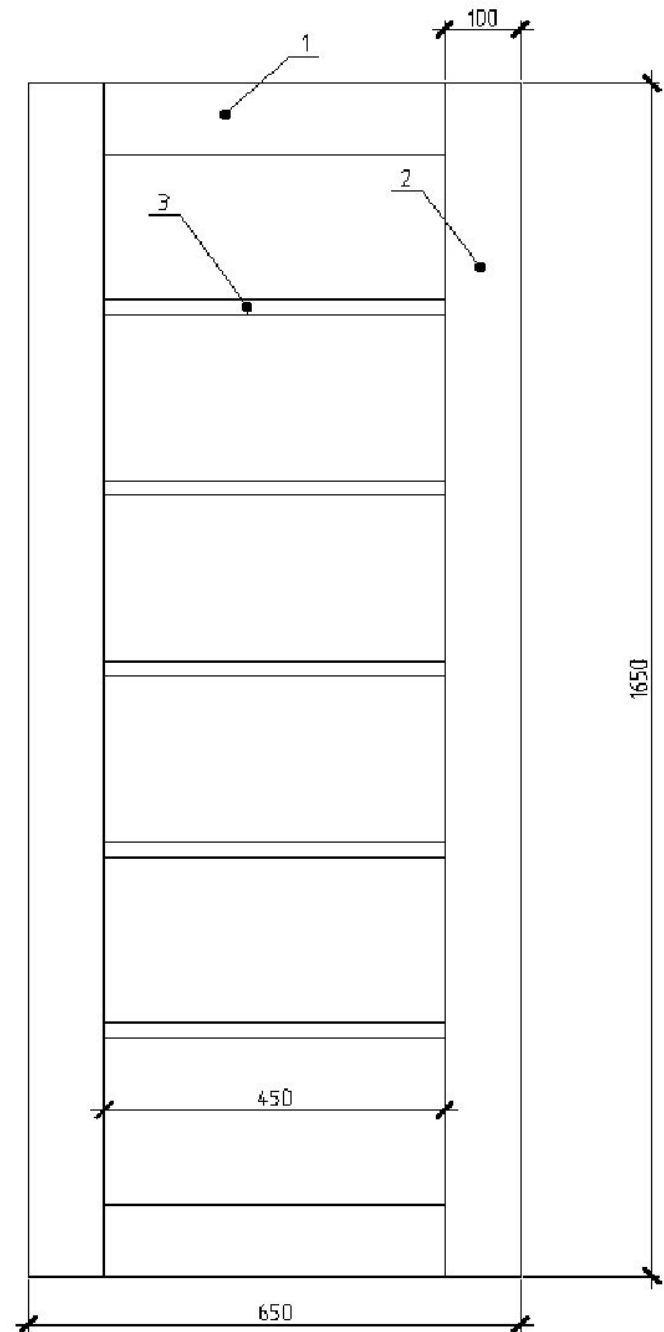
Конструкция шкафа I.I

- 1. Стойка
- 2. Полка
- 3. Кронштейн



Конструкция шкафа 1.2

- 1. Поперечные бруски
- 2. Стойки
- 3. Полки



Ход работы

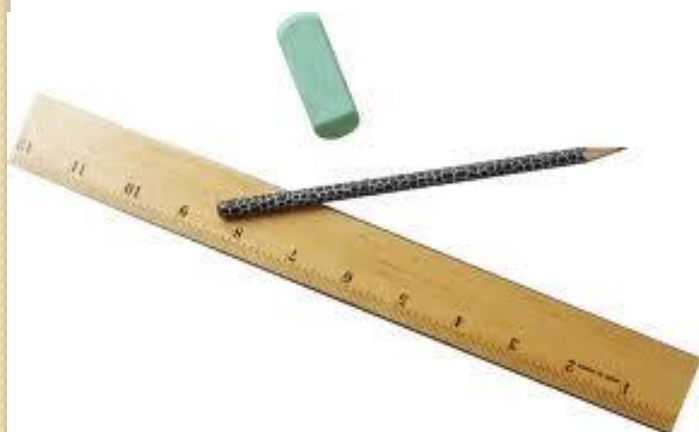
Инструменты для обработки

лепёва :



Ход работы

Инструменты измерения:



саморезик.ру
крепежные изделия

Ход работы

Инструменты для сборки:



Ход работы

Для изготовления лестницы шкафа нам потребуется 2 стойки, 2 поперечных доски, 5 полок, саморезы, клей столярный или ПВА.

Крепятся полки соединительными шипами, а также вспомогательными проволочными кронштейнами.

Покраска зависит от идеи и от интерьера нашей комнаты.



СПАСИБО

ЗА ВНИМАНИЕ!

Е!