

*Тема урока:  
«Машинные швы»*

***В комнате у бабушки верная лошадка  
Сколько б ни пахала, а на пашне  
гладко.***

***Как бы не спешила, а стоит как башня,  
Но зато под нею быстро едет пашня***

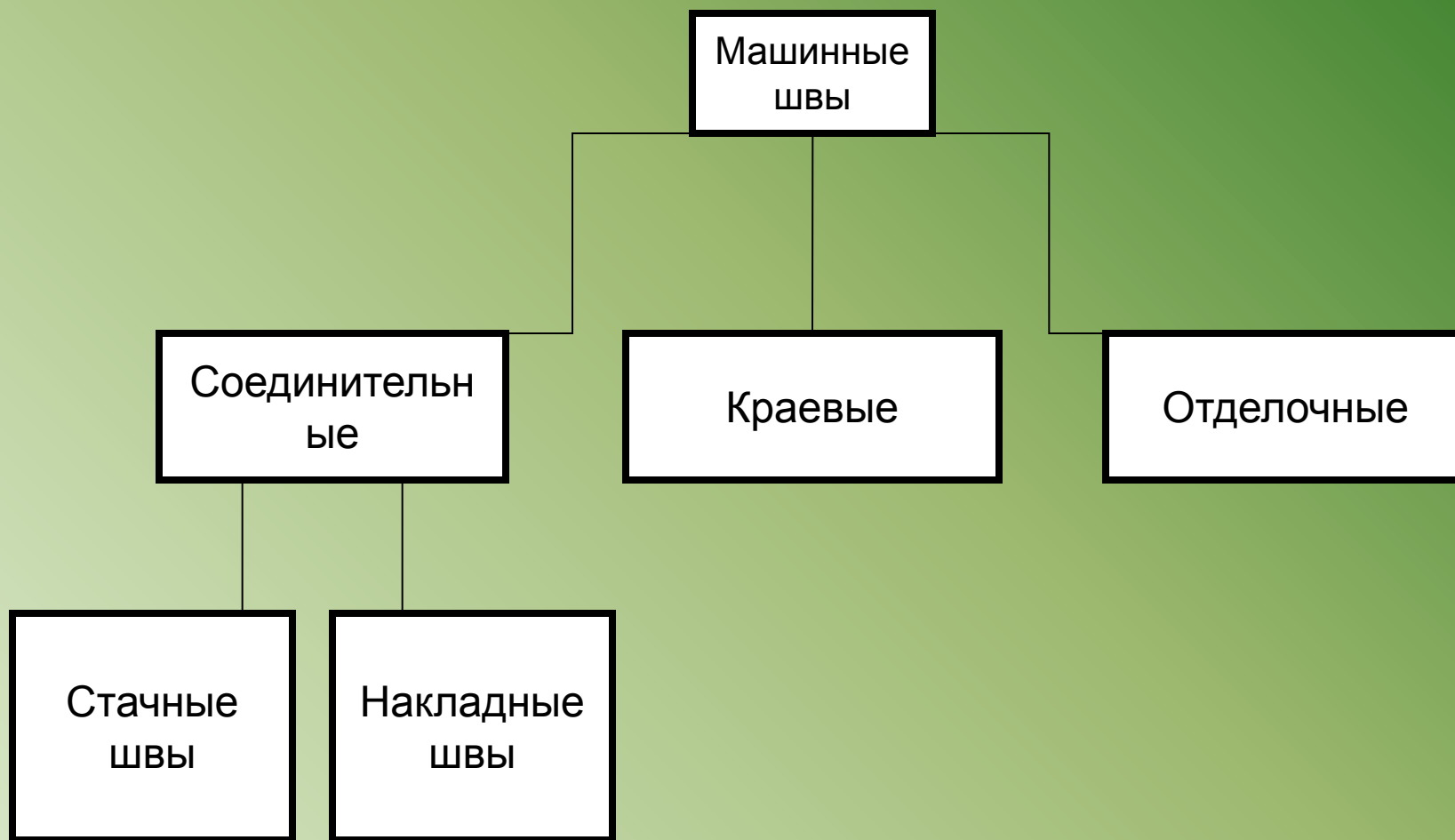
## *Цели урока:*

- Совершенствование умений в работе на швейной машине.
- Изучение устройства регулятора длины стежка.
- Знакомство с классификацией машинных швов.
- Освоение умений по выполнению соединительных машинных швов.

***Шов*** – это место соединения двух или нескольких деталей.

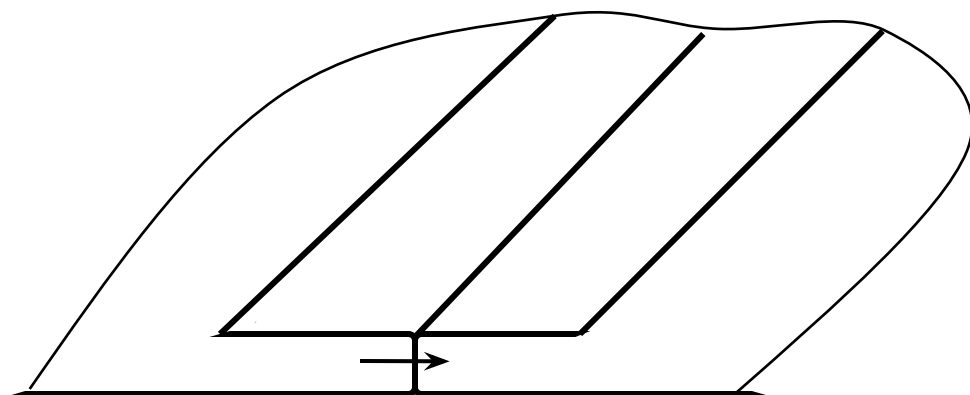
***Ширина шва*** – расстояние от строчки до среза.

# Классификация машинных швов

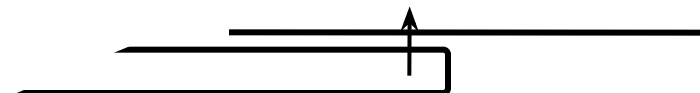
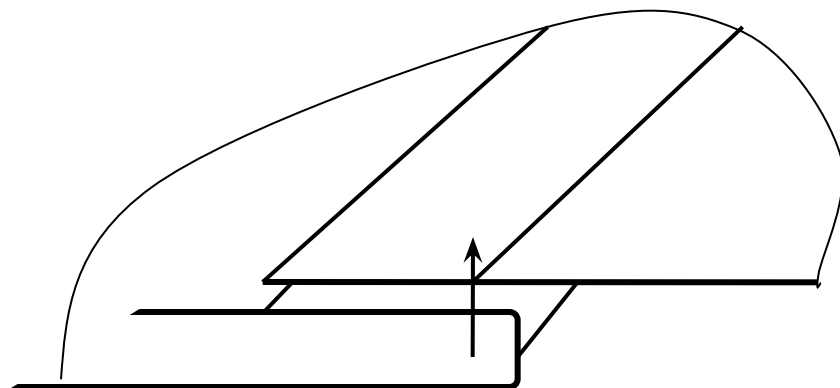


# Стачные швы

Стачной шов вразутюжку

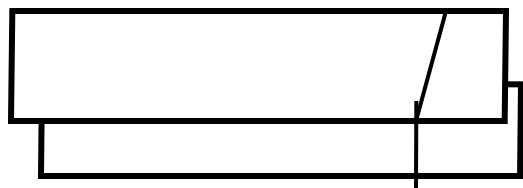


Стачной шов  
взаутюжку

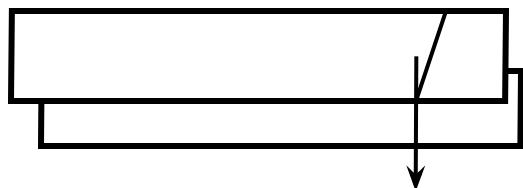


# Последовательность выполнения стачных швов

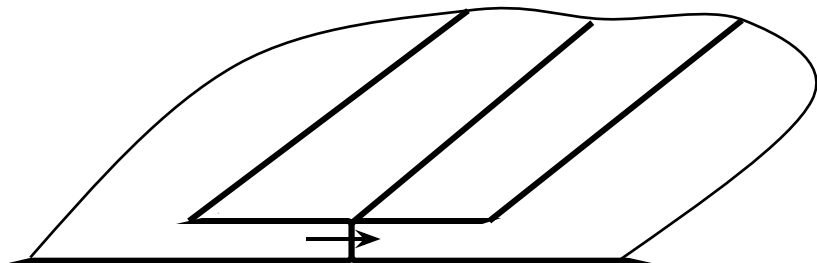
## Стачной шов вразутюжку



1 Сметать



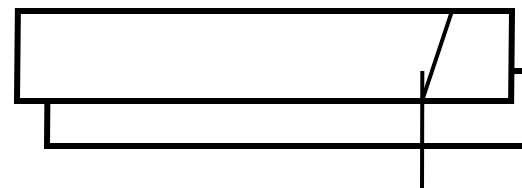
2 Стачать



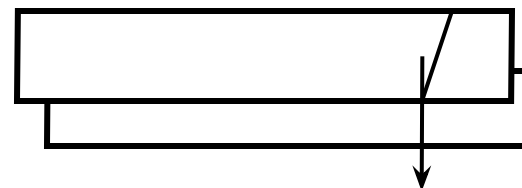
3

Вразутюжить

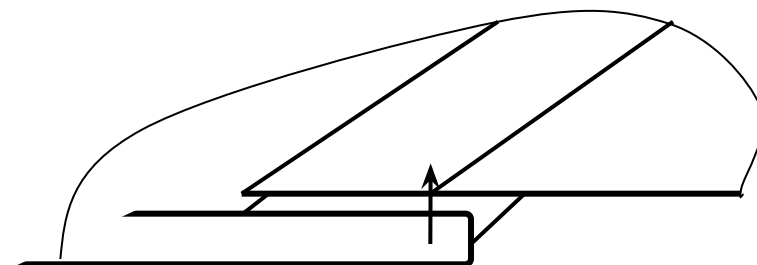
## Стачной шов взаутюжку



1 Сметать



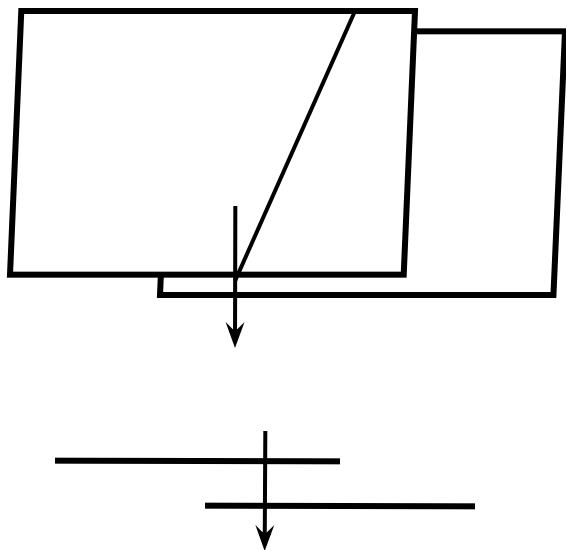
2 Стачать



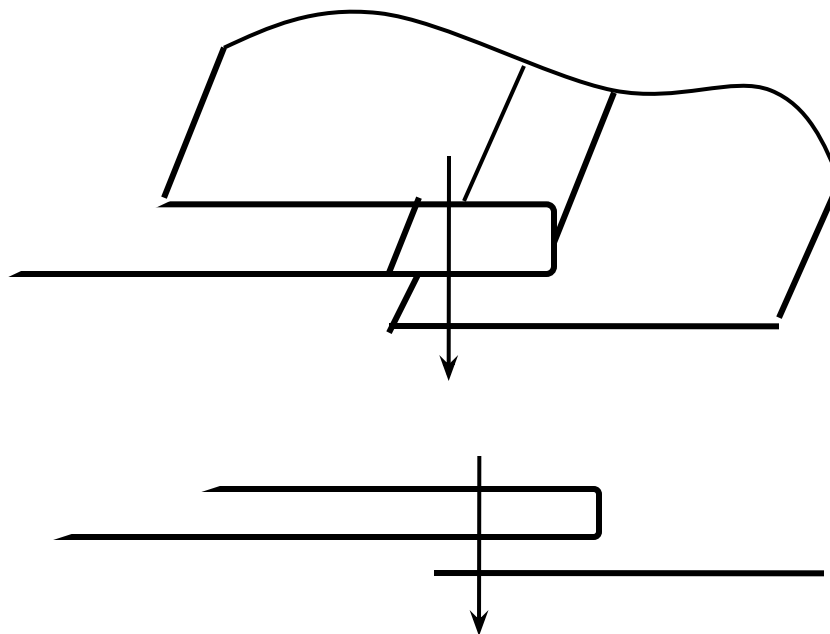
3 Заутюжить

# Накладные швы

**Накладной шов с открытыми срезами**



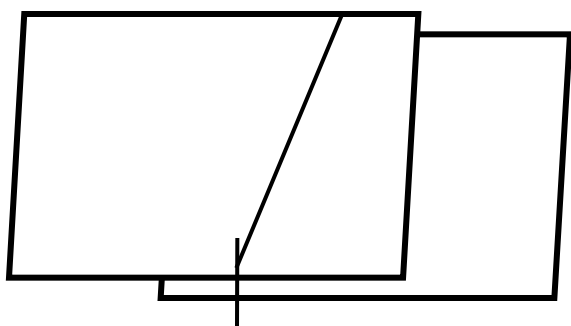
**Накладной шов с закрытым срезом**



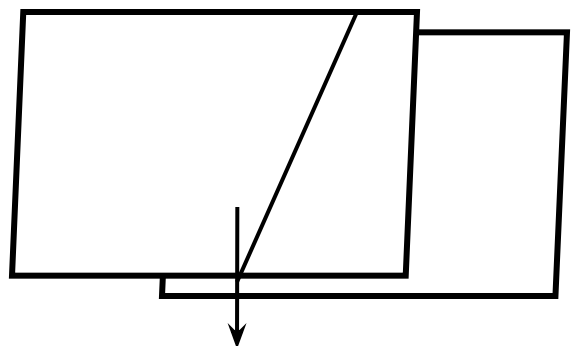


# Последовательность выполнения накладных швов

**Накладной шов с открытыми срезами**

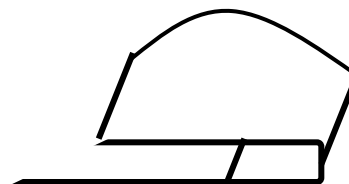


**Наметать**

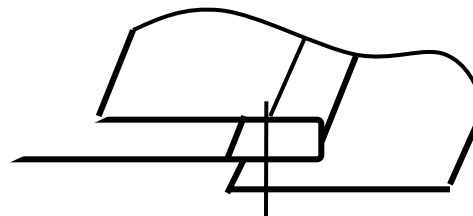


**Настрочить**

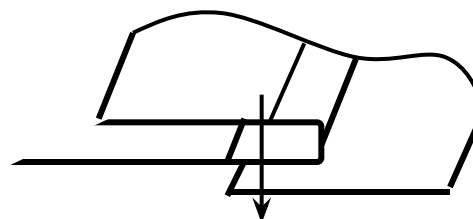
**Накладной шов с закрытым срезом**



**Заутюжить**



**Наметать**



**Настрочить**

*Спасибо за внимание...*