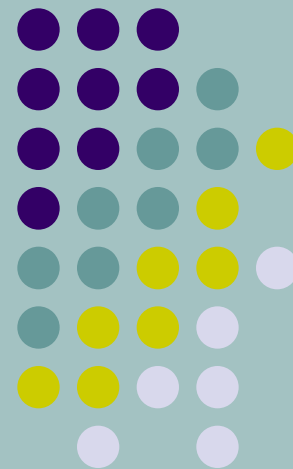


# МАШИНОВЕДЕНИЕ

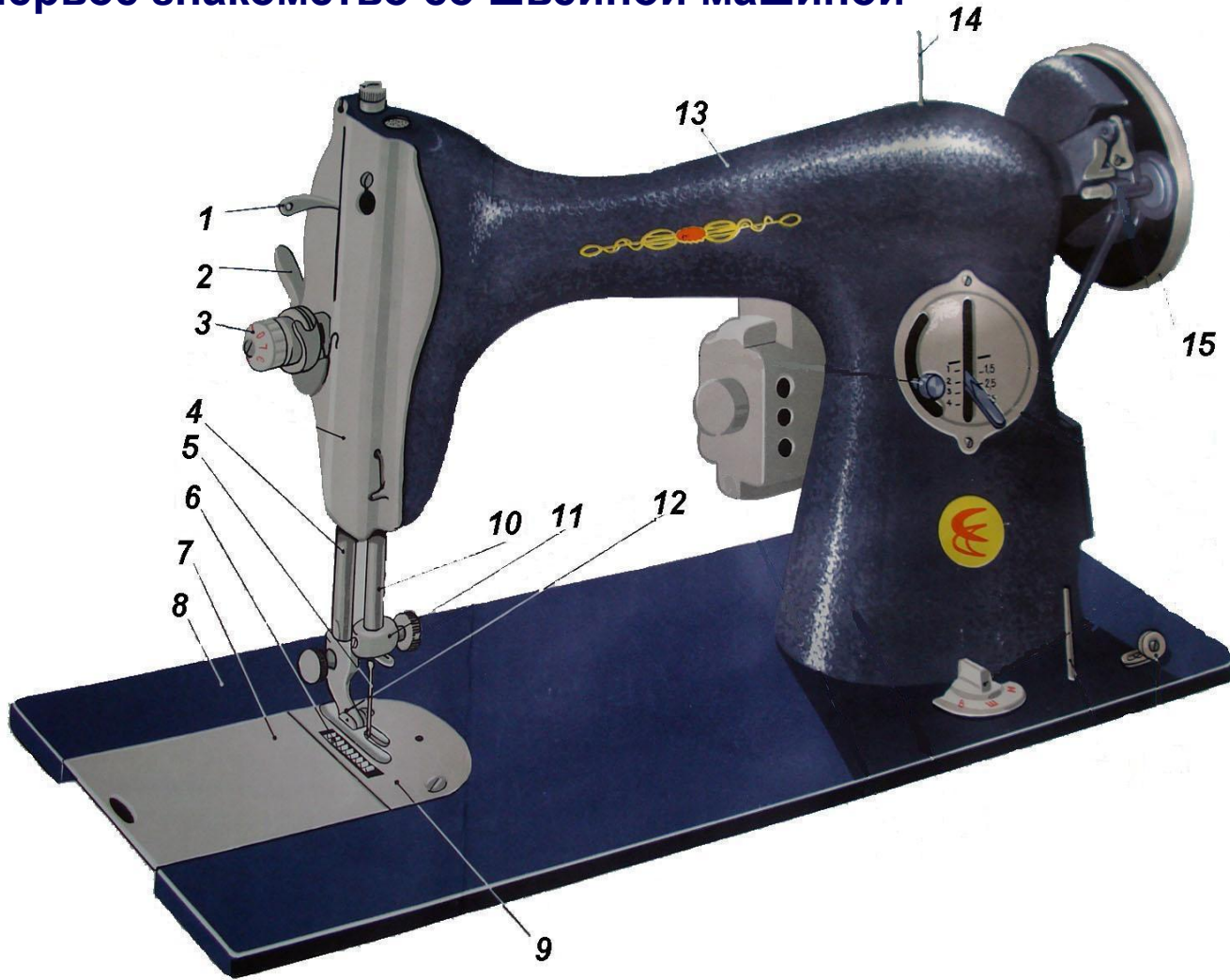
## Устройство и заправка швейной машины

Учебное пособие. 5 класс

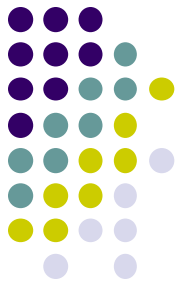


Янина Татьяна Михайловна

# Первое знакомство со швейной машиной



1. Рычаг нитепритягивателя
2. Рычаг подъема прижимной лапки
3. Регулятор натяжения нитки
4. Стержень прижимной лапки
5. Игла
6. Зубчатая рейка (двигатель ткани)
7. Задвижная пластинка
8. Платформа
9. Игльная пластинка
10. Иголоводитель
11. Иголдержатель
12. Прижимная лапка
13. Рукав
14. Катушечный стержень
15. Маховое колесо



## Заправляем верхнюю нить

№1-Нитенаправитель

№2-Регулятор натяжения  
верхней нити

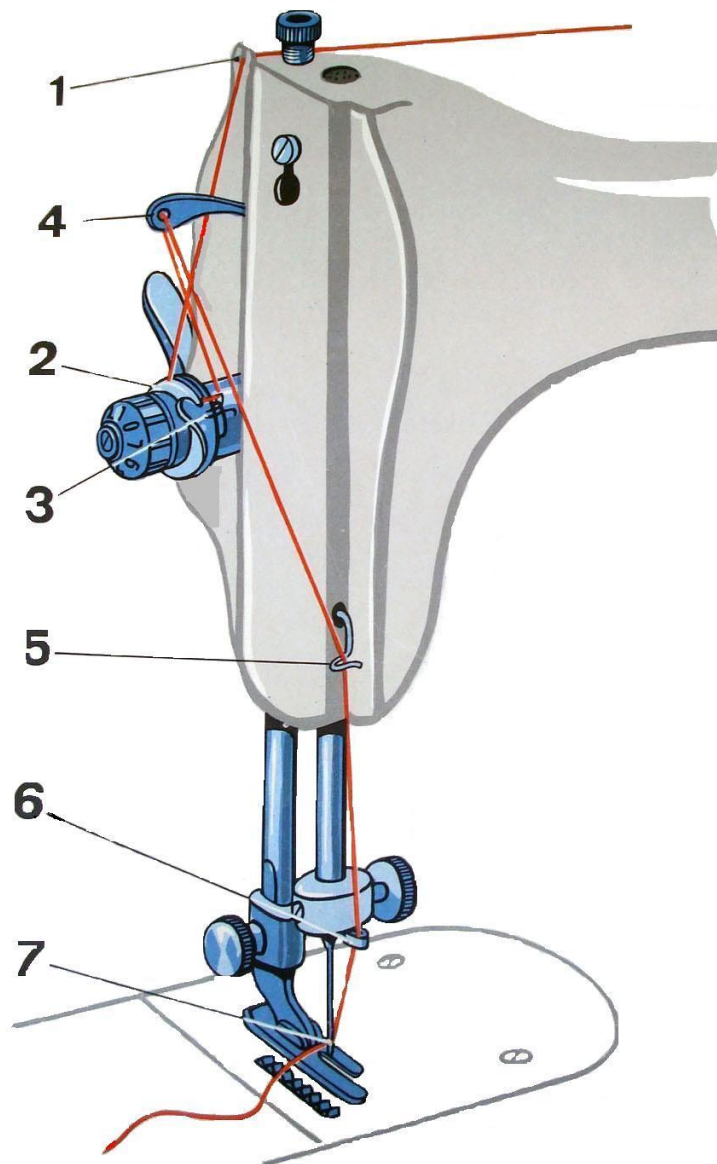
№3-Компенсационная пружина.

№4-Нитепритягиватель

№5-Нитенаправитель

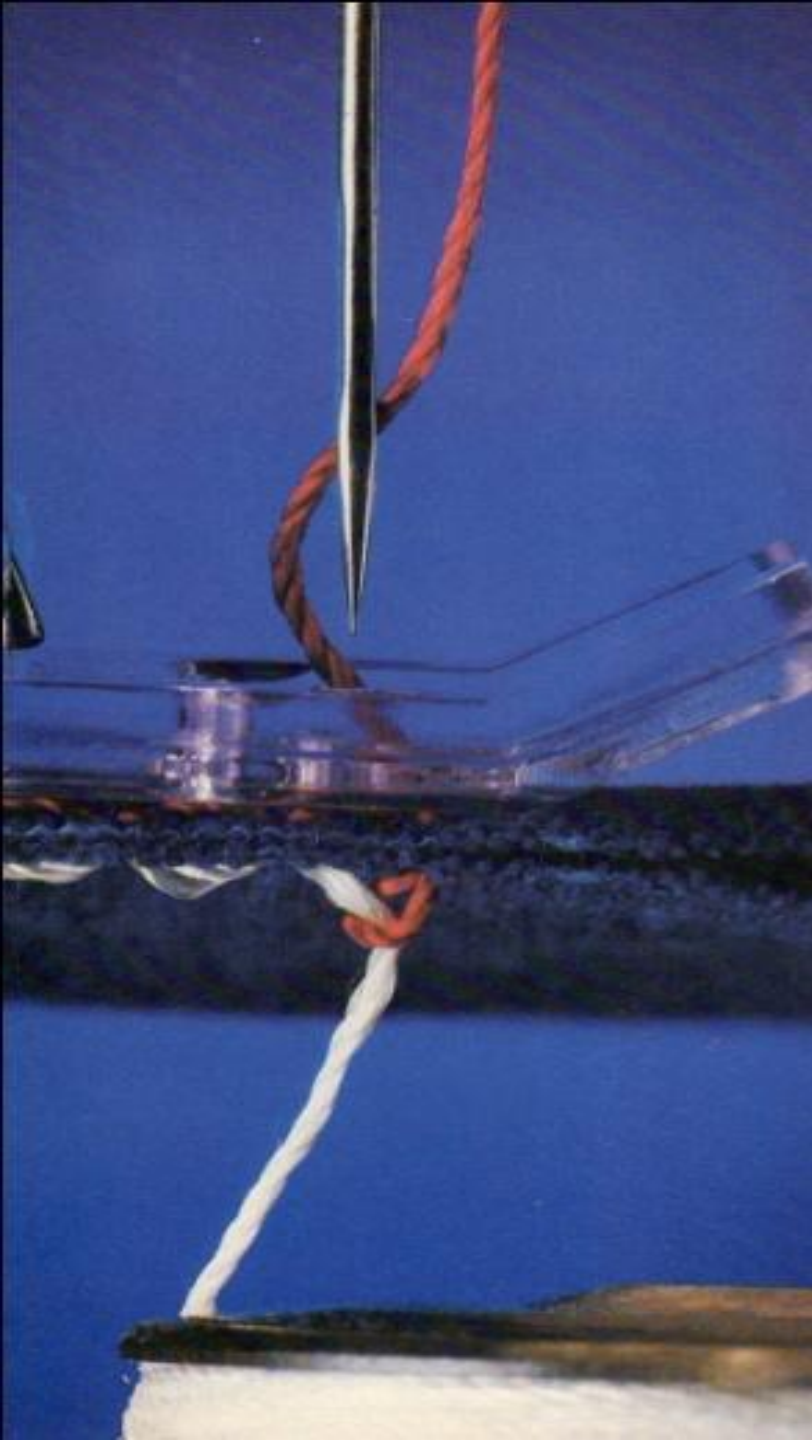
№6-Крючок нитенаправителя

№7 - Игла






**Эти швейные машины  
называются  
двухниточными**



# Сказка

Жил-был принц. И жил он в башне  
Встретил однажды он принцессу  и влюбились они друг в друга, потому, что  
были они одного цвета.

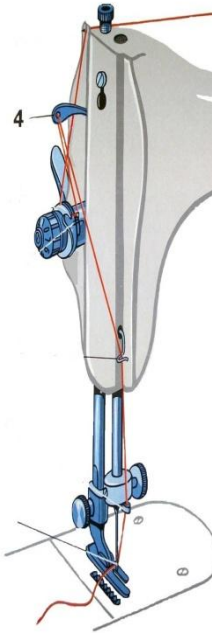
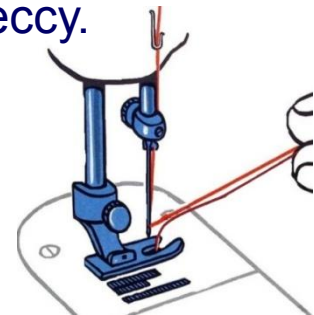
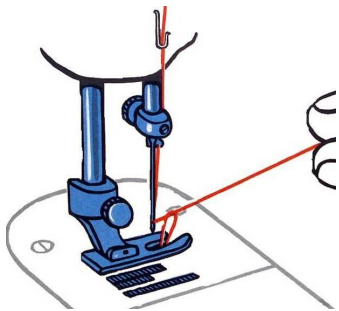
Но похитил принцессу злой волшебник  и укрыл в железном замке под  
землей.

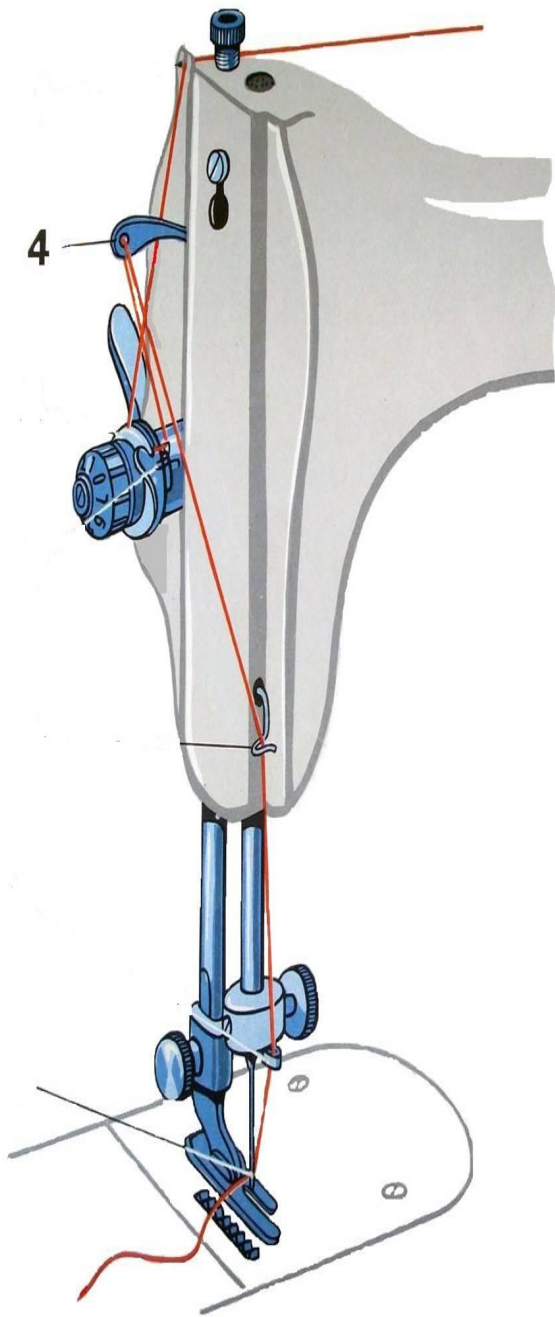
И пошел принц искать свою принцессу,  
чтобы освободить её из темницы и выпустить на волю.

И шел он не по прямой, а всё зигзагами, то вниз, то в верх:  
**-через овраг, вниз и попал в ловушку (регулятор натяжения нити)**  
**-потом вверх полез и попал в ушко рычага нитепритягивателя ,**  
**-потом опять вниз и угодил в направлятель, похожий на пружинку.**  
**-и, наконец прошмыгнул в ушко иголки**

и как на лифте опустился в подземное царство,  
там в подземном замке и нашел свою принцессу.

поднял принц её на верх.  
и вот они уже вдвоём рядышком.





**нитенаправитель №1**



**регулятор натяжения  
нити**



**рычаг  
нитепритягивателя**

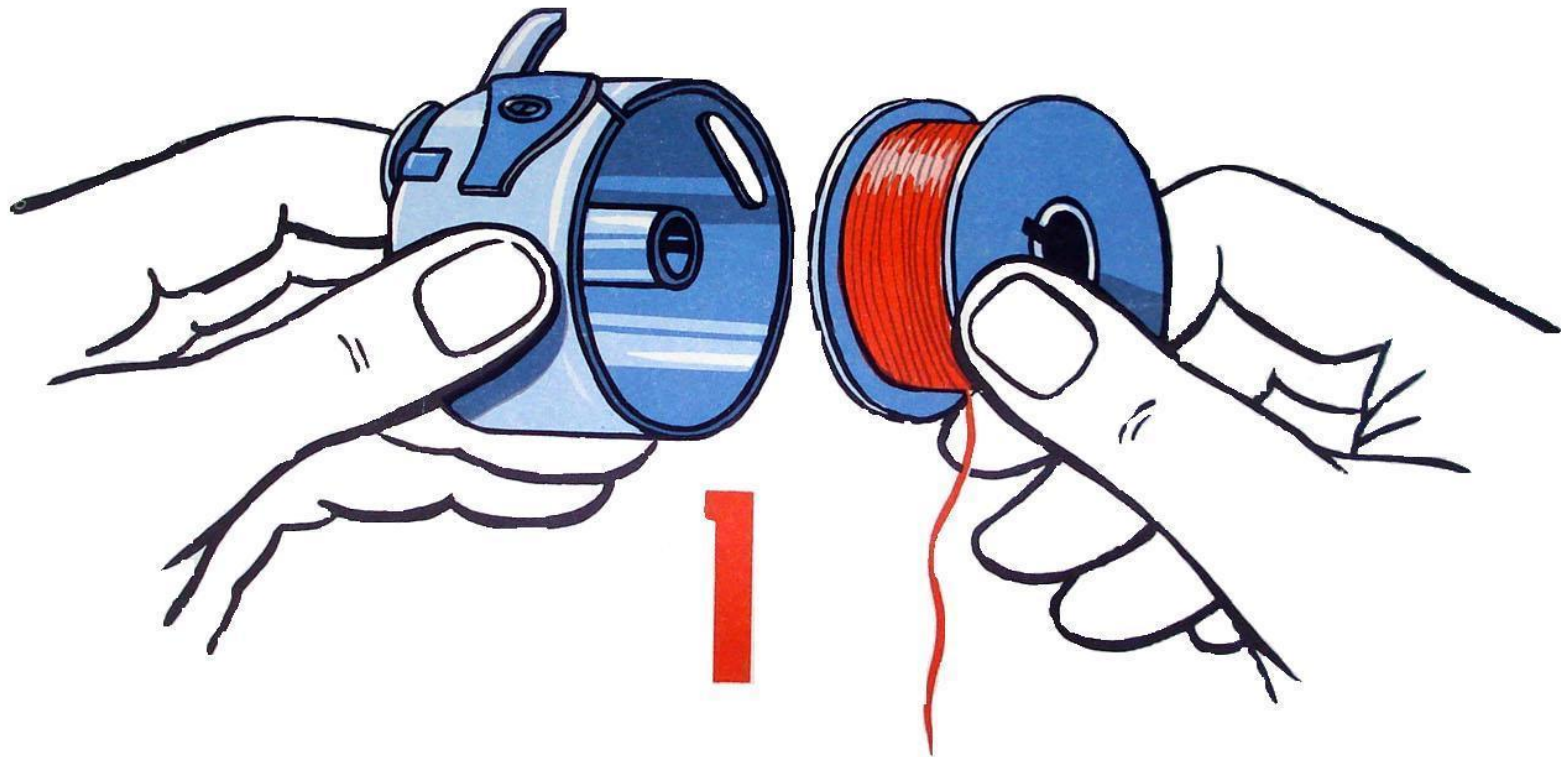


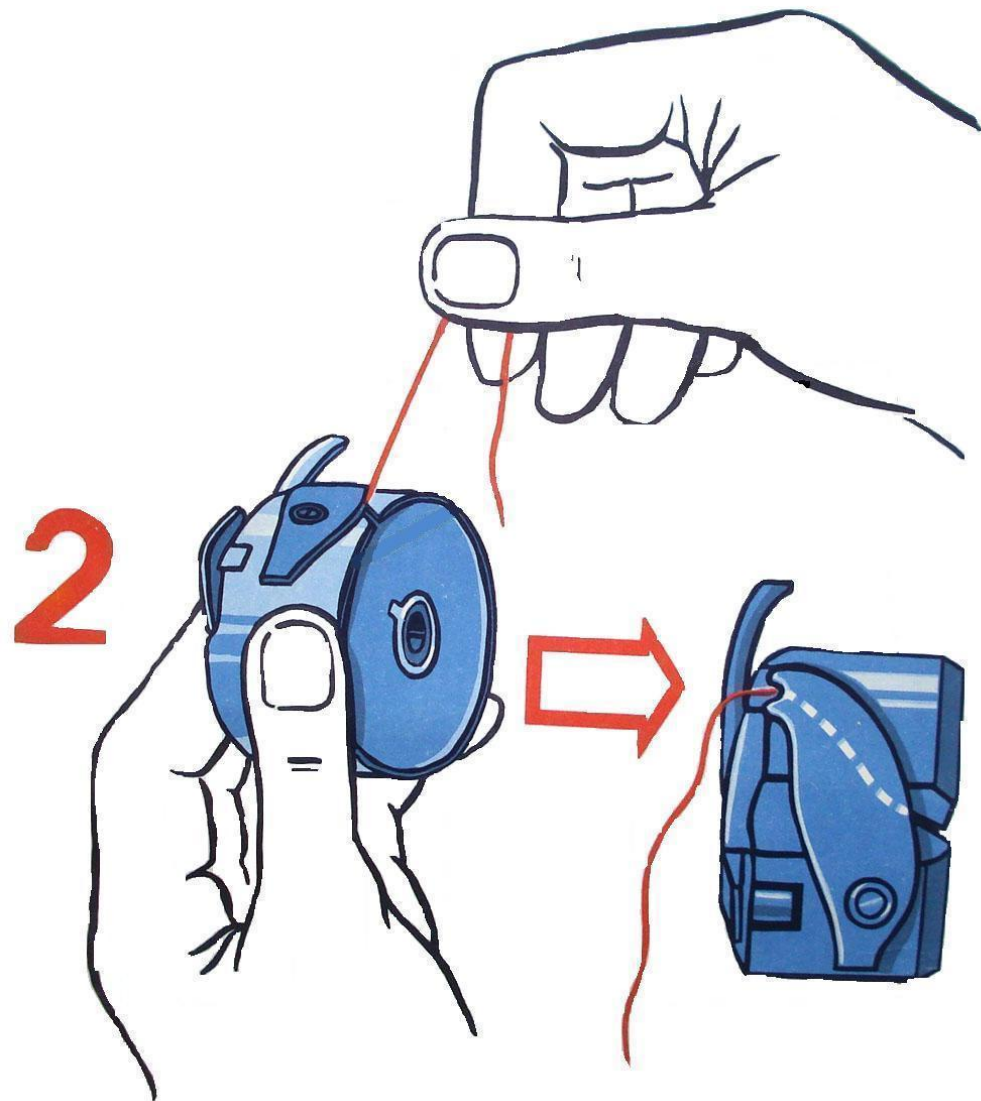
**нитенаправитель №2**



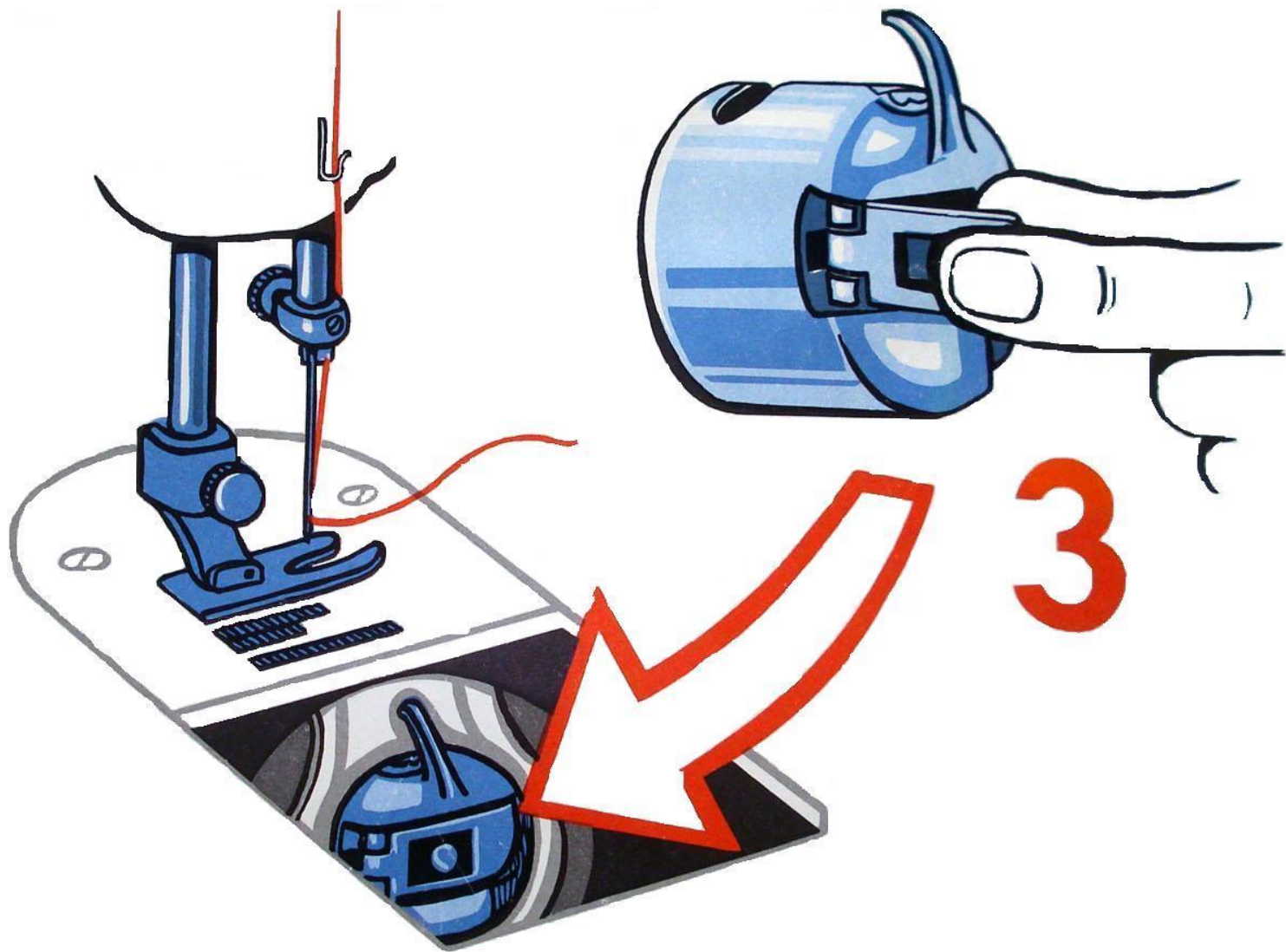
**нитенаправитель №3**

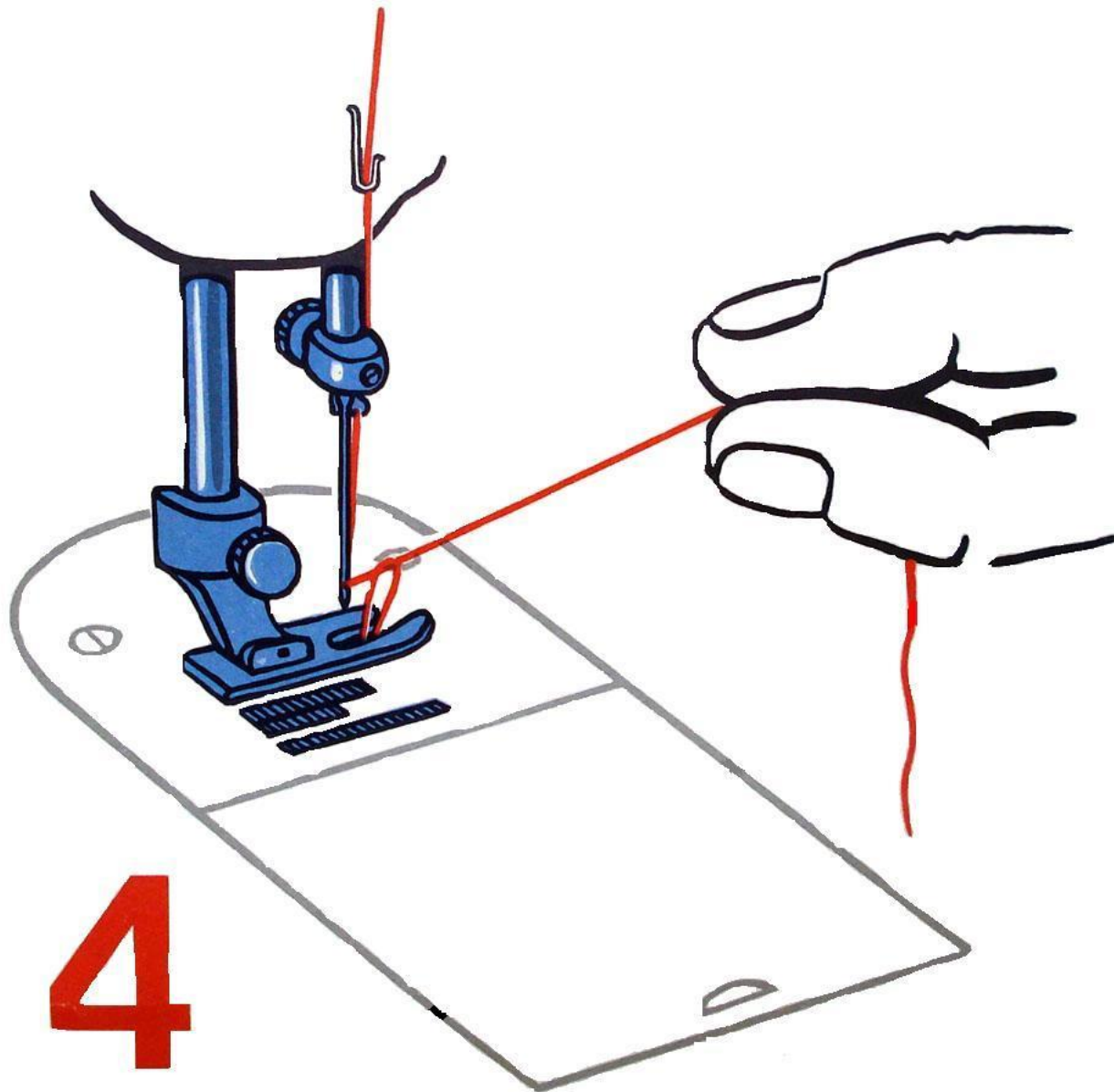
**игла**



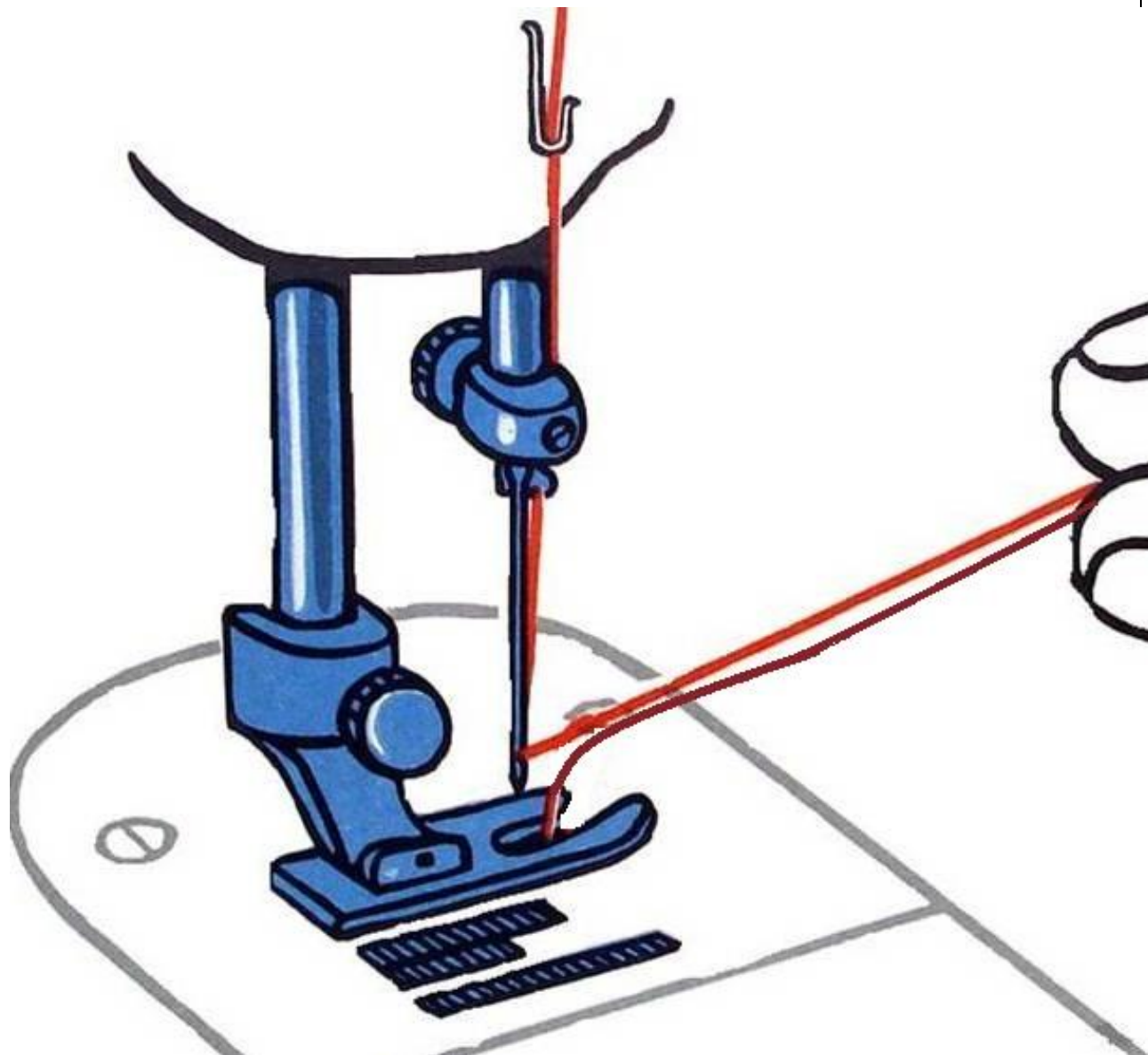






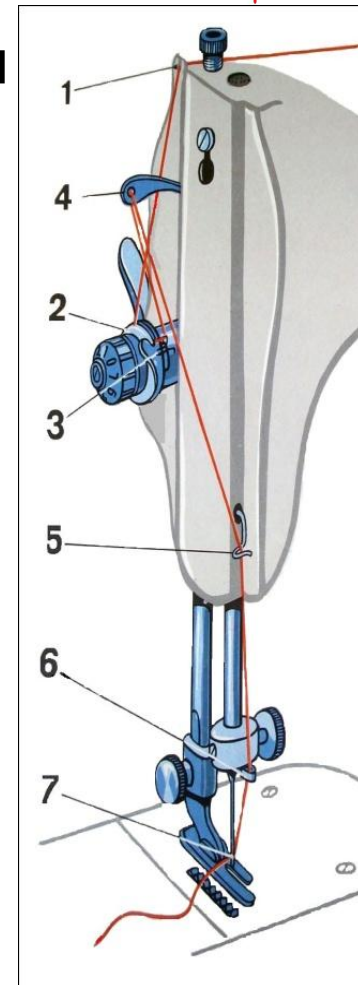


4



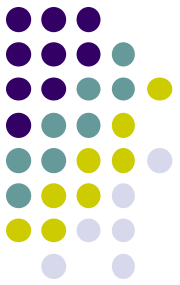
## Заправка верхней нити производится следующим образом:

- ♦ Катушку ниток ставят на катушечный стержень.
- ♦ Нить от катушки проводят через верхний нитенаправитель и вниз к регулятору натяжения верхней нити.
- ♦ Затем пропустить нить между шайбами **регулятора натяжения**, огибая регулятор снизу и вставляя в глазок пружины и вверх
- ♦ Нить вверх в глазок **нитепритягивателя**.
- ♦ Провести нить через два нижних нитенаправителя
- ♦ Заправить в ушко иглы со стороны длинного желобка.



## **ПОВТОРЯЕМ!**

- 1. Рычаг нитепритягивателя**
- 2. Рычаг подъема прижимной лапки**
- 3. Регулятор натяжения нитки**
- 4. Стержень прижимной лапки**
- 5. Игла**
- 6. Зубчатая рейка (двигатель ткани)**
- 7. Задвижная пластинка**
- 8. Платформа**
- 9. Игольная пластинка**
- 10. Игольводитель**
- 11. Игольдержатель**
- 12. Прижимная лапка**
- 13. Рукав**
- 14. Катушечный стержень**
- 15. Маховое колесо**



# Правила ТБ при работе с ШМ

- Сидеть на стуле перед ш.м. прямо, на расстоянии 10-15 см от края стола. Неправильная рабочая поза нарушает осанку, вызывает быструю утомляемость и вредит работе органов пищеварения.
- При работе на ш.м. волосы убрать под косынку, застегнуть пуговицы рукавов одежды.
- Убрать с машины посторонние предметы.
- Следить за правильным положением рук.
- Держать иглы и булавки только в игольнице.
- Не оставлять ножницы открытыми. Передавать их, держа за замкнутые лезвия, ручками вперед.
- Обрезать нитки только ножницами.
- Если игла сломалась, найти сломанные части и отдать учителю.
- Не пользоваться ржавыми иглами.