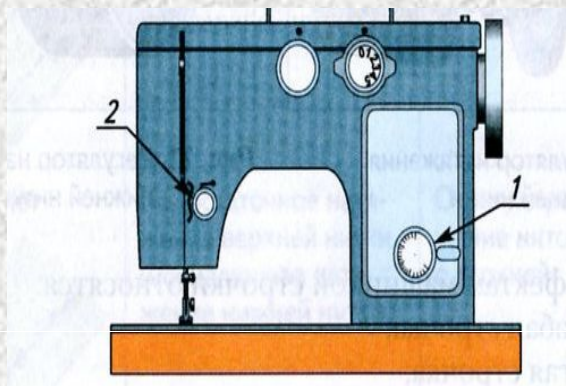


Машиноведение



**Разработка уроков по технологии
5 класс
Учитель Иванова Н.С.
247 школа
Красносельский район**

**Санкт-Петербург
2007-2009**

Уроки 1-2 «История создания швейной машины.
Классификация швейных машин.
Виды приводов. Строение швейных машин.»

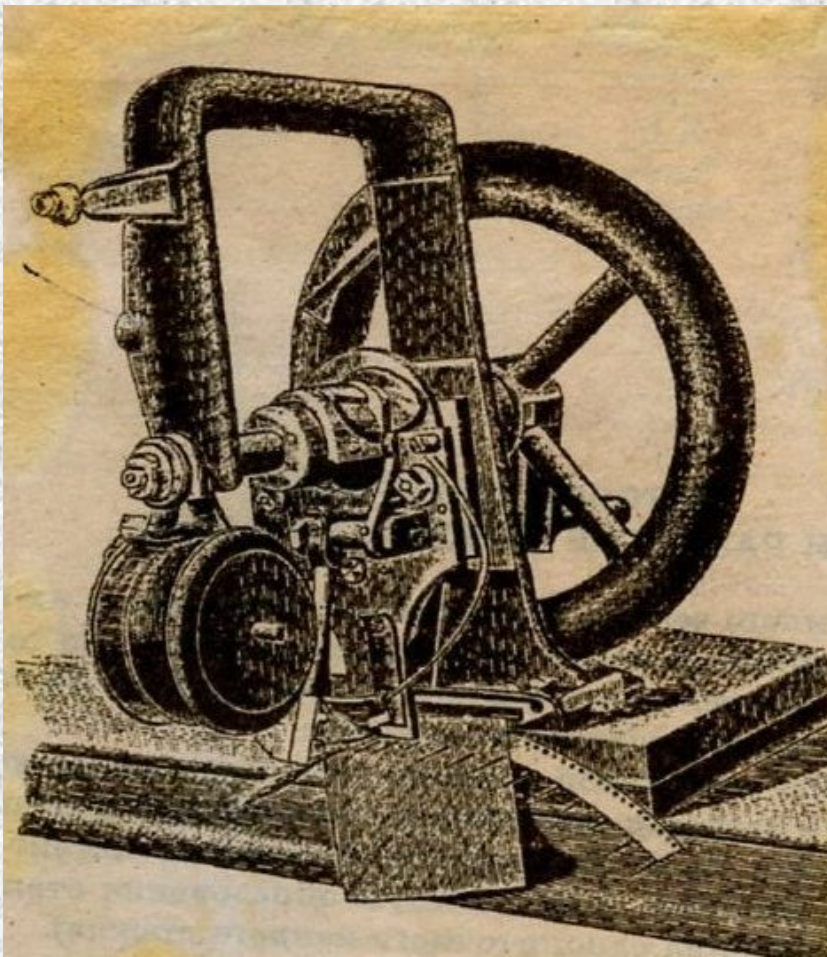
Цель:

ознакомить с историей создания швейной
машины,
классификацией машин,
видами приводов, принципами работы

Оборудование:

- Швейные машины
- Таблицы,
- Презентация
- Ручной привод

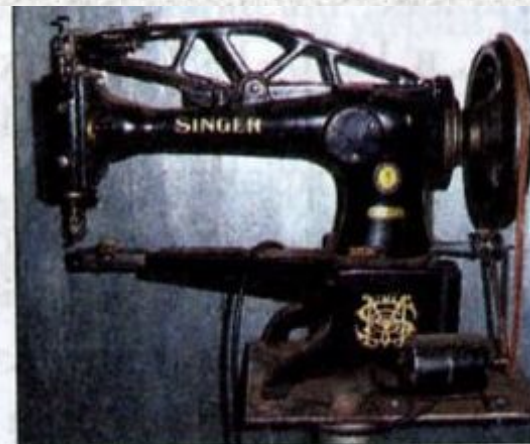
Первая швейная машина



- XVв. Проект машины для пошива одежды предложил **Леонардо да Винчи**
- 1834г.американец **Уолтер Хант** изобрел иглу с ушком и челнок (две нитки, но нет регулировки натяжения)
- 1845г. американец **Элиас Хоу** получил патент на швейную машину челночного стежка

Первая швейная машина Э.Хоу

Швейные машины фирмы Исаака Меррита Зингера 1850г.



1900г. в г.Подольске основан завод по сборке швейных машин

Современные швейные машины

Швейная машина Bernette 1055 *Bernina*

13 программ; петля полуавтомат;
челнок качающийся; автоматический
нитевдеватель;
Цена: 5740 руб.



Швейная машина Bernette 1065 *Bernina*

16 швейных программ; петля
автомат;
Цена: 7525 руб.



Швейная машина Janome 450

15 швейных операций, классический
челнок, петля - полуавтомат.

Цена: 4970 руб.



Швейная машина 419 S *Janome*

19 операций, классический челнок,
петля-автомат, нитевдеватель,
металлический корпус.

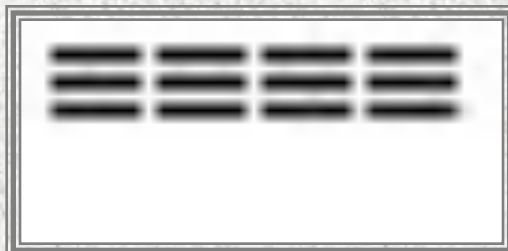
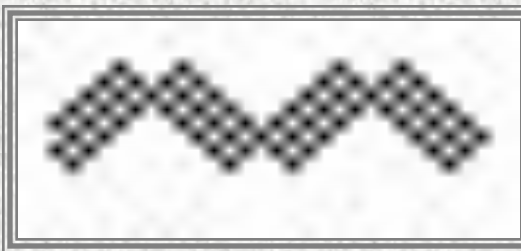
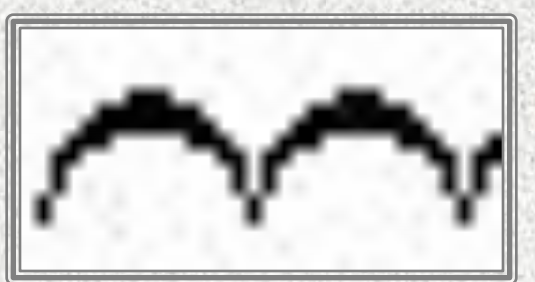
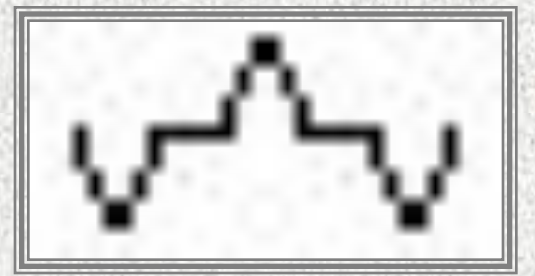
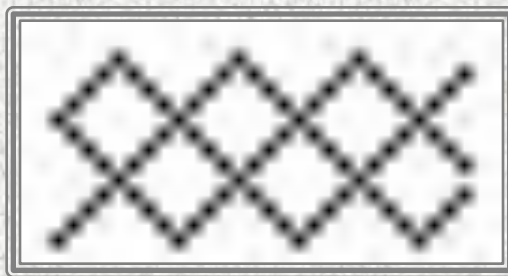
Цена: 6190 руб.



Классификация швейных машин



Виды машинных строчек

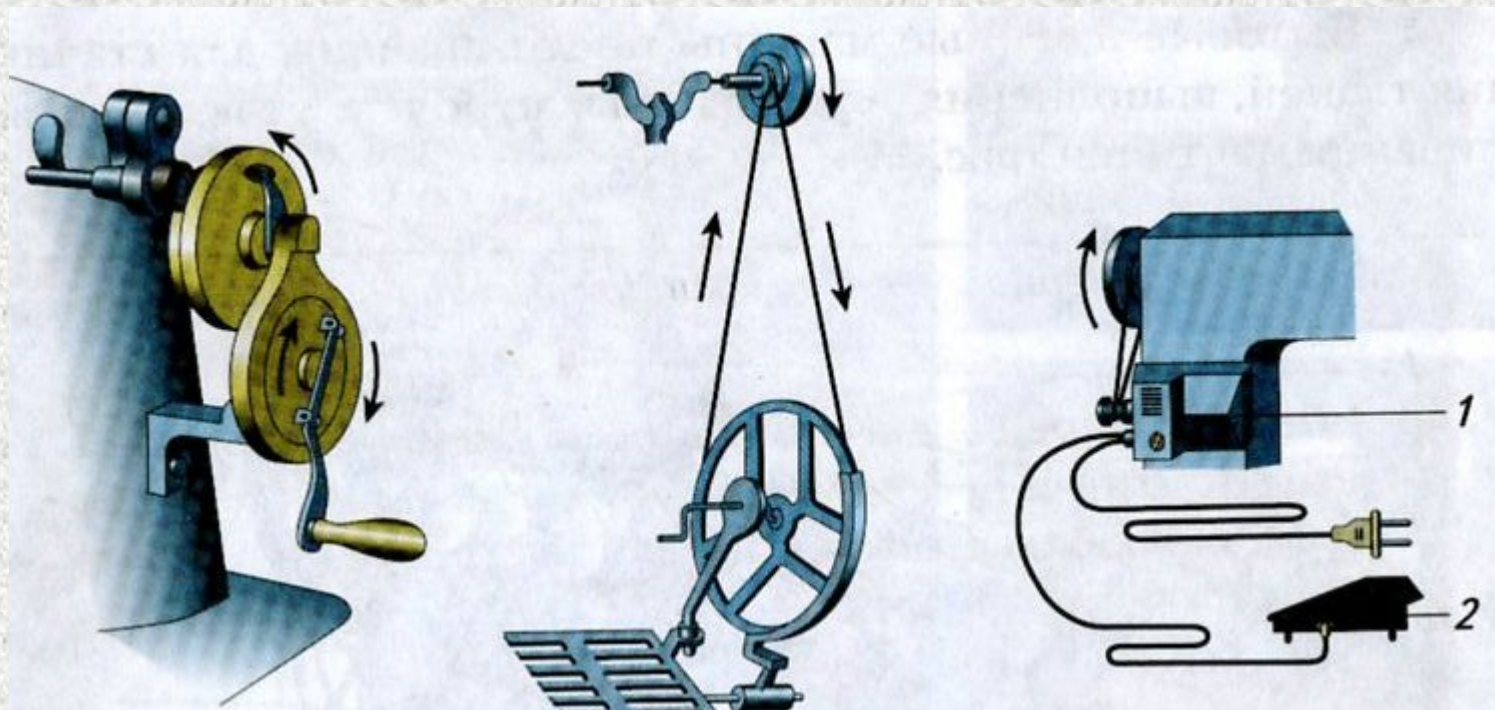


ПРИВОД

устройство, с помощью которого швейная машина приводится в движение.

Виды приводов

(привод – устройство приводящее машину в действие)

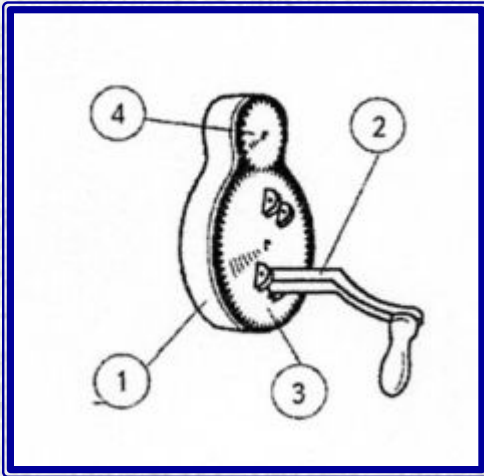


1. Ручной привод

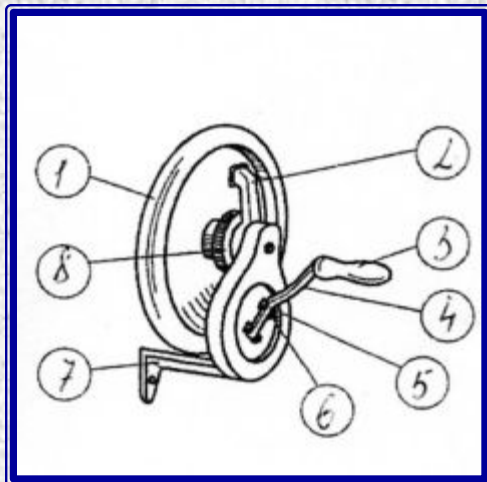
2. Ножной привод

3. Электрический

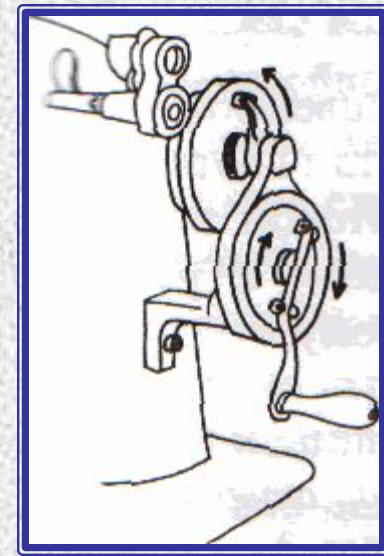
1. Ручной привод



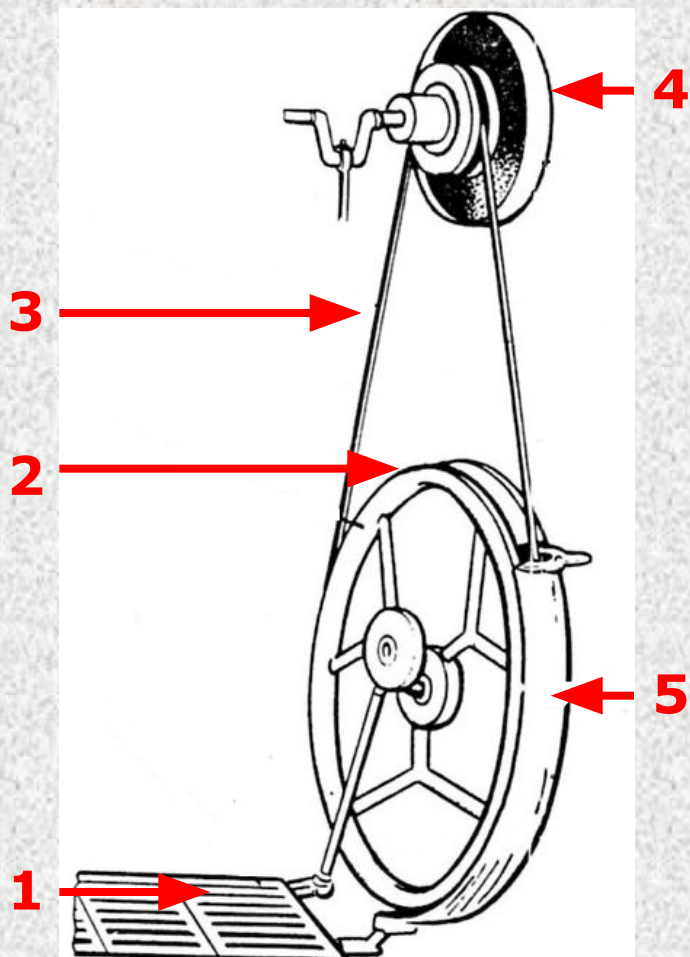
1. Корпус ручного привода
2. Приводной рычаг
3. Большое зубчатое колесо
4. Малое зубчатое колесо



1. Маховое колесо
2. Поводок
3. Рукоятка
4. Приводной рычаг
5. Гнездо
6. Стопор
7. Кронштейн
8. Фрикционный винт



2. Ножной привод



1. Педаль

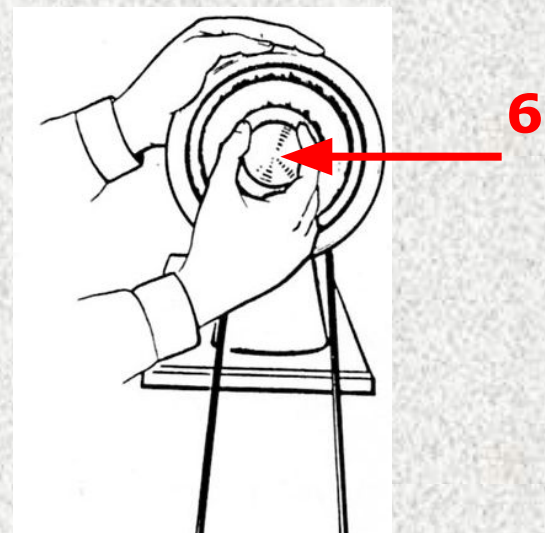
2. Пусковое колесо

3. Ремень

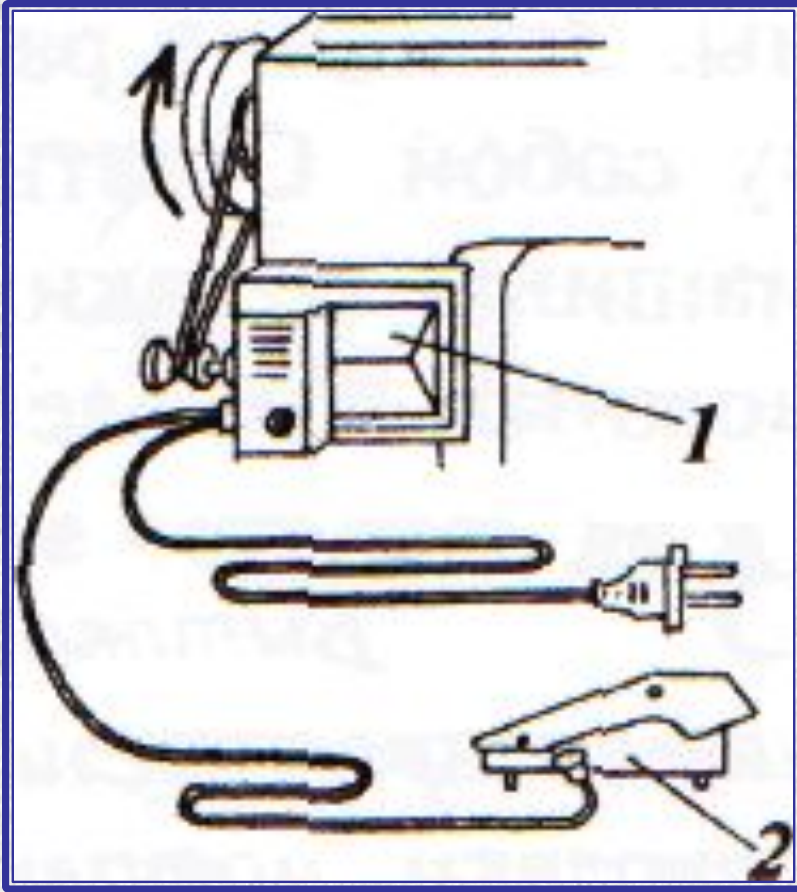
4. Маховое колесо

5. Щиток

6. Фрикционный винт



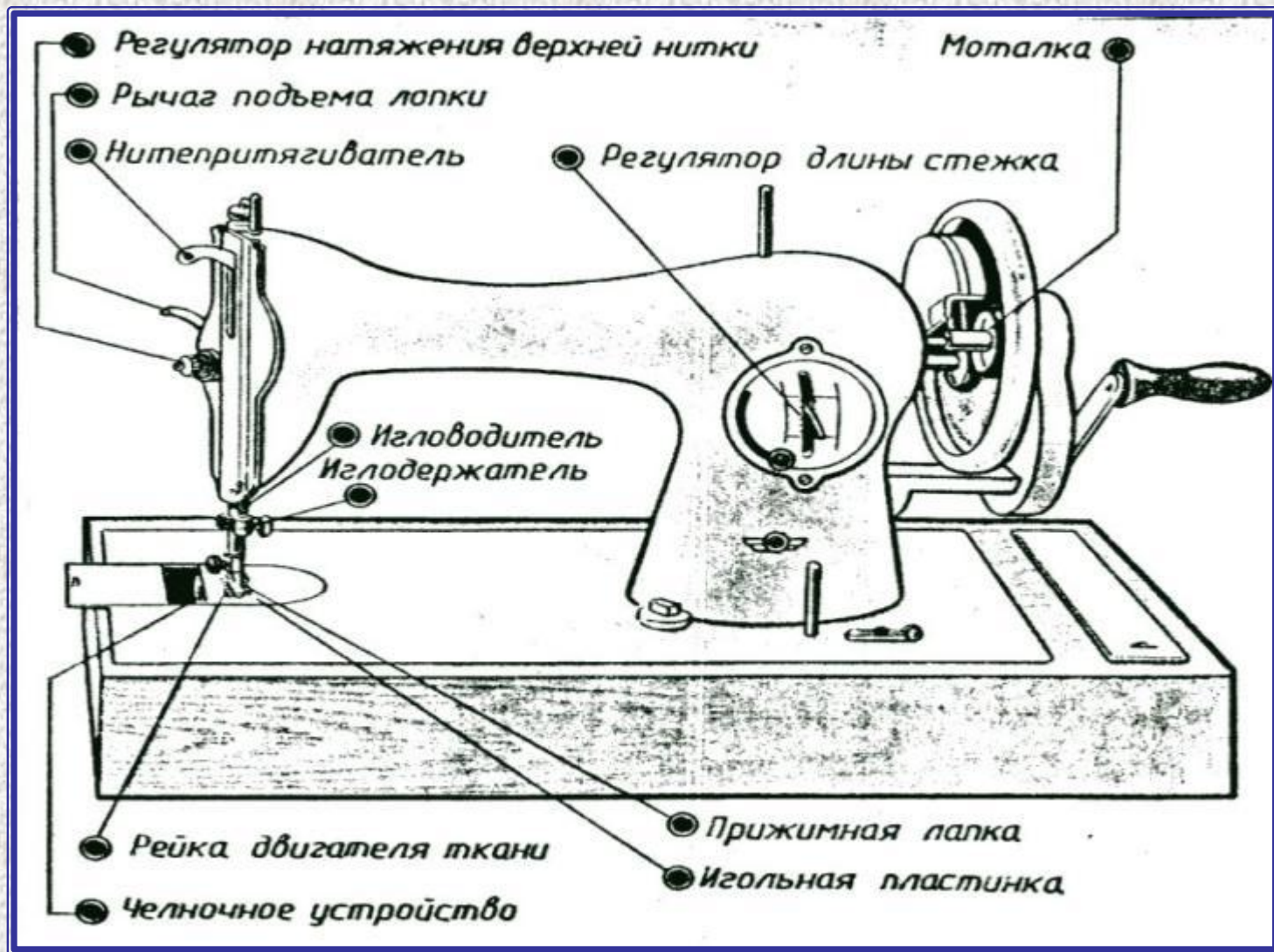
3. Электрический привод



1. Электродвигатель
2. Педаль

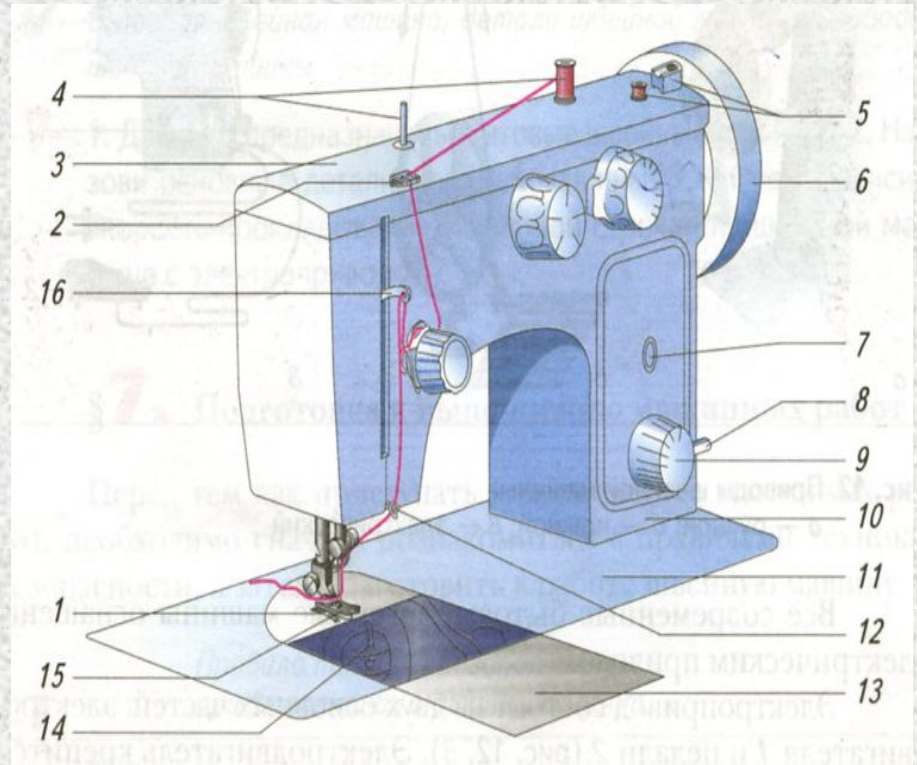
- **Рукавом** называется верхняя часть машины, состоящая из вертикальной стойки, горизонтального корпуса и фронтальной передней части.
- Рукав своей изогнутой частью — стойкой - опирается на плоскую металлическую деталь — **платформу**.
- Во фронтальной части рукава располагается механизм привода иглы и лапки
- В горизонтальном корпусе — верхний вал машины,
- а в вертикальной стойке — механизм, передающий движение от верхнего вала к нижнему или, наоборот, от нижнего вала к верхнему.
- В большинстве машин челночного стежка верхний вал является **главным, т. е. ведущим**. Он получает вращение от привода через закрепленный на конце вала маховик и передает движение всем механизмам швейной машины.
- Платформа представляет собой нижнее основание машины.

Строение швейной машины 2-М класса ПМЗ



Строение швейной машины «Чайка»

1. Зубчатая рейка двигателя ткани
2. Нитенаправитель
3. Рукав
4. Катушечный стержень
5. Моталка
6. Маховое колесо
7. Указатель длины стежка
8. Рычаг обратного хода
9. Регулятор длины стежка
0. Стойка рукава
1. Платформа
2. Нитенаправитель
3. Задвижная пластина
4. Челночное устройство
5. Прижимная лапка
6. Нитепритягиватель

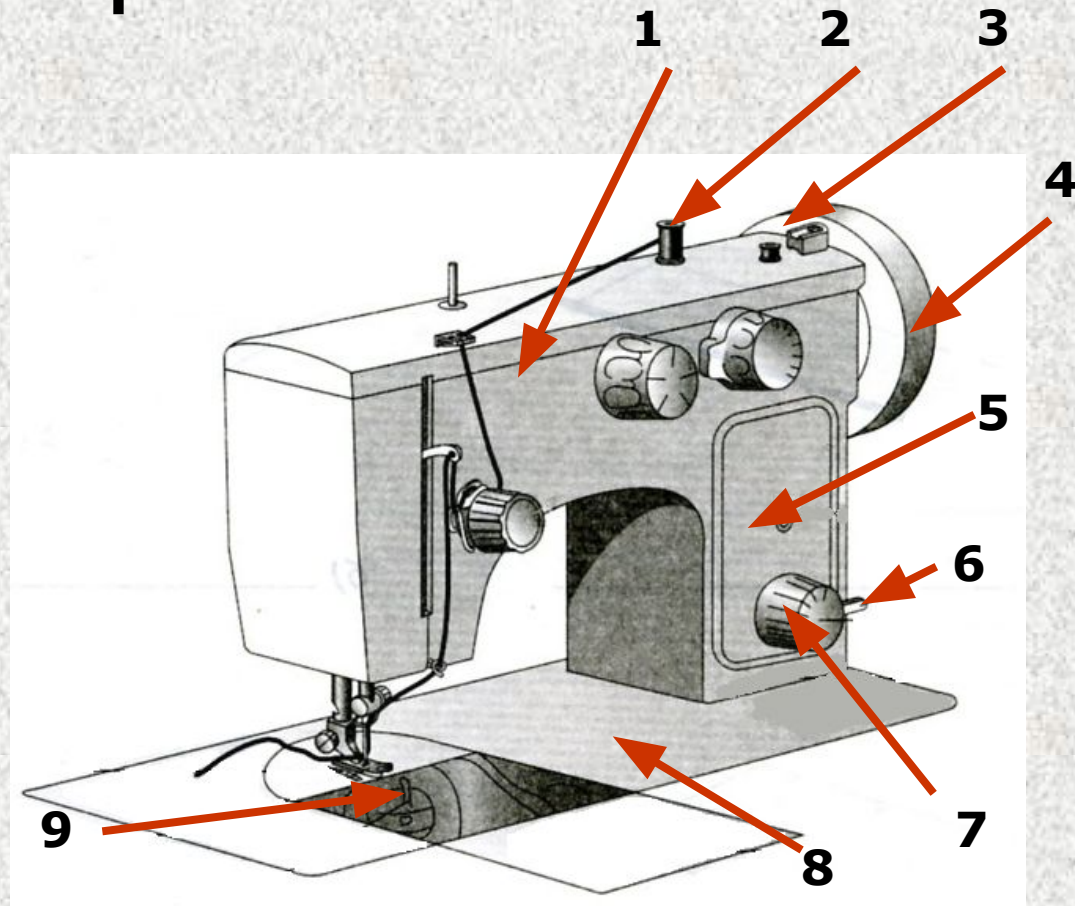


Проверь себя

- Маховое колесо
- Рукав
- Платформа
- Катушечный стержень
- Стойка рукава
- Регулятор длины стежка
- Рычаг обратного хода
- Моталка
- Челночное устройство

Правильный ответ:

4,1,8,2,5,7,6,3,9



Правила работы на швейной машине

- Сидеть за машиной прямо на всей поверхности стула
- Свет должен падать слева
- Стул стоит напротив иглы
- Расстояние между работающим и машиной 15 см
- Убрать лишние предметы с рабочего стола
- В изделии не должно быть булавок и игл
- Волосы убраны
- Следить за правильным положением рук
- **Нельзя близко наклоняться к движущимся частям машины**

Домашнее задание

- Выучить строение швейной машины.

Используемая литература:

- Учебник «Технология» 5 класс под редакцией В.Д.Симоненко
- Поурочные планы 5 класс «Технология» автор-составитель И.В.Бобунова
- Технология.5 класс. Вариант для девочек:В2ч. – Саратов «Лицей»,2006, Межуева Ю.В.