

Мастер-класс по изготовлению кормушки

МОУ Афанасьевская средняя
общеобразовательная школа
учитель начальных классов
Веретенникова Наталья Митрофановна

Тема мастер-класса

**«Изготовление кормушек
для зимующих птиц»**

Цели мастер-класса:

- познакомить участников мастер - класса с различными видами кормушек для птиц;
- способствовать увеличению числа добровольцев для помощи птицам в зимний период;
- научить участников мастер - класса конструировать собственные модели кормушек.

Идея мастер-класса:

Форма эффективного профессионального воздействия как на учителей, проявляющих активность в поиске путей для роста собственного педагогического мастерства, так и на тех педагогов, которые пассивно относятся к своему профессиональному развитию.

На занятии использовались приемы:

- постановки проблемы;
- извлечения смысловой информации;
- общение в группе;
- вывод по данной проблеме.

Покормите птиц зимой!

*Покормите птиц зимой!
Пусть со всех концов
К вам слетятся, как домой,
Стайки на крыльцо.
Сколько гибнет их — не счесть
Видеть тяжело.
А ведь в нашем сердце есть
И для птиц тепло.
Приучите птиц в мороз
К своему окну,
Чтоб без песен не пришлось
Нам встречать весну.*



Зима – трудное время для птиц. Гибнут они не от холода, а от голода. В это время им бывает трудно добывать корм. Но особенно трудно приходится птицам, когда оттепели чередуются с морозами и все вокруг покрывается ледяной коркой. Птицы не успевают за короткий зимний день найти достаточно корма. Чтобы помочь зимующим птицам, необходимо подкармливать их в течение зимы. Но зимняя подкормка птиц обязательно должна быть систематической, без перерывов, иначе она принесет вред. Привыкнув находить корм на определенном месте каждый день, птицы, вдруг не найдя его, не полетят сразу в другое место, а будут ждать, терять время и силы, а в морозные дни могут погибнуть.

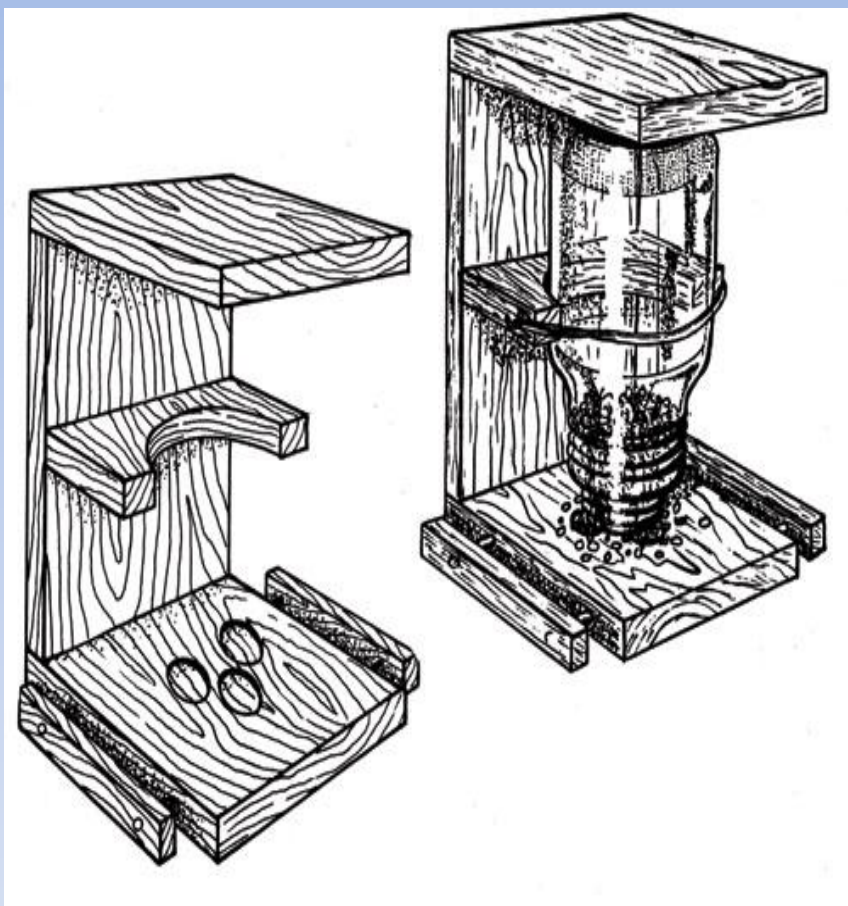
Вид корма	Виды птиц
Семена подсолнечника	Синицы, поползень, снегирь, воробьи
Арбузные семена	Синицы, поползень
Конопля	Универсальный корм для всех птиц
Просо	Воробьи, чиж, чечетка, овсянка
Овес	Воробьи, овсянка, снегирь, синицы
Тыквенные семена (не жареные)	Синицы, поползень
Семена дыни	Универсальный корм
Кедровые орехи	Поползень, дятел
Лебеда	Многие зерноядные птицы
Крапива	Снегирь, чиж, чечетка
Репейник	Щегол
Сало сырое (несоленное)	Синицы, дятлы, поползень
Хлеб	Воробьи, поползень
Ягоды рябины	Снегирь, свиристель, дрозд-рябинник

Корм, естественно, должен находиться в кормушках. Кормушки для птиц могут быть различных конструкций. Но обязательное условие – защита корма в них от ветра, снега, дождя. Значит, сверху у кормушки надо сделать широкую крышу, а по периметру основания – бортики.

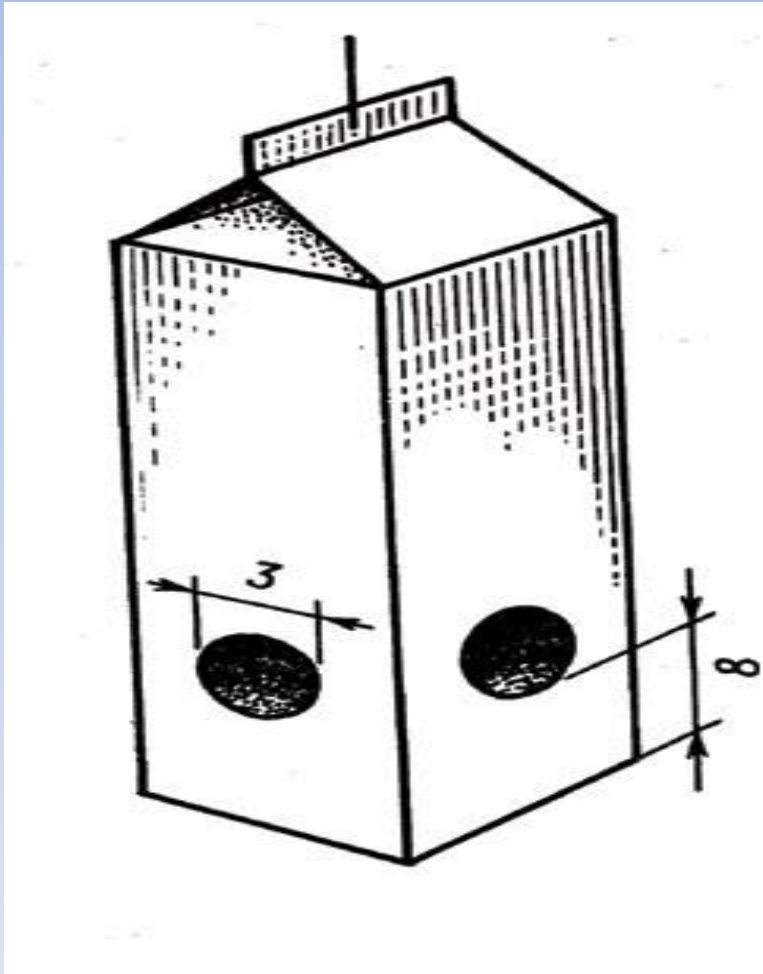


С целью того, чтобы не отпугнуть птиц от кормушек, их не рекомендуют украшать дополнительными деталями и ярко окрашивать. Но опыт показал, что эстетически оформленная кормушка не только не отпугивает птиц, но и радует глаз человека и служит украшением территории.

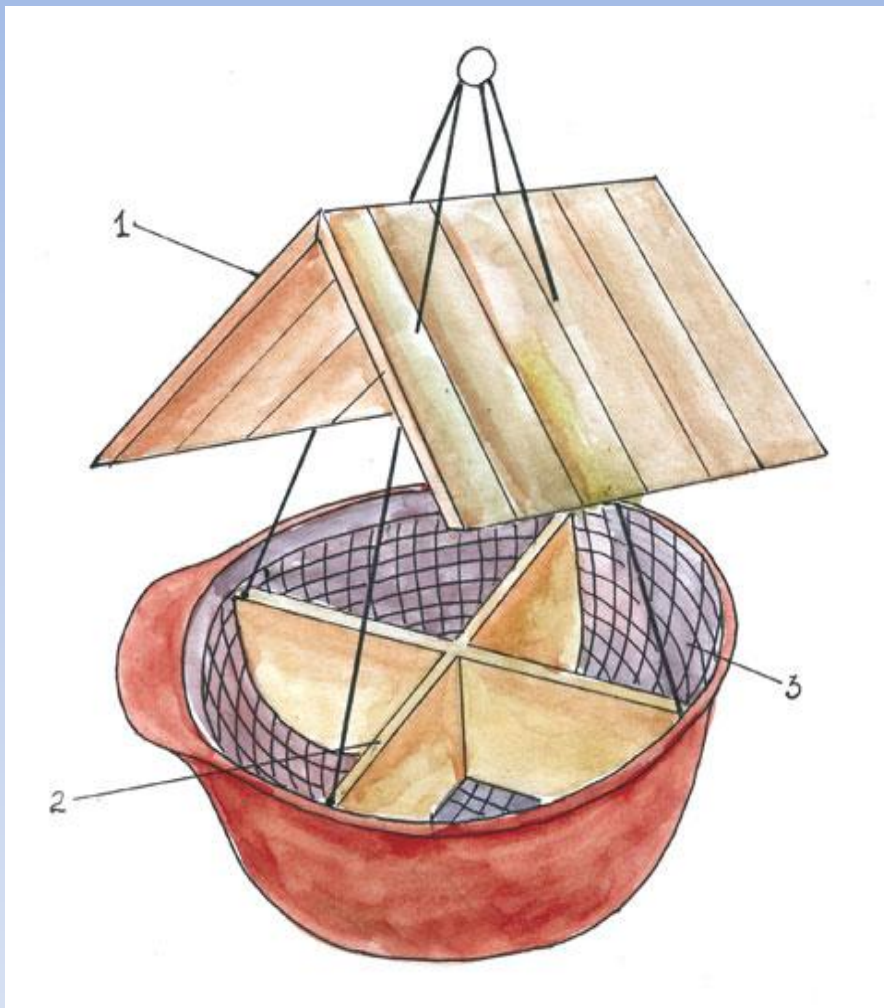




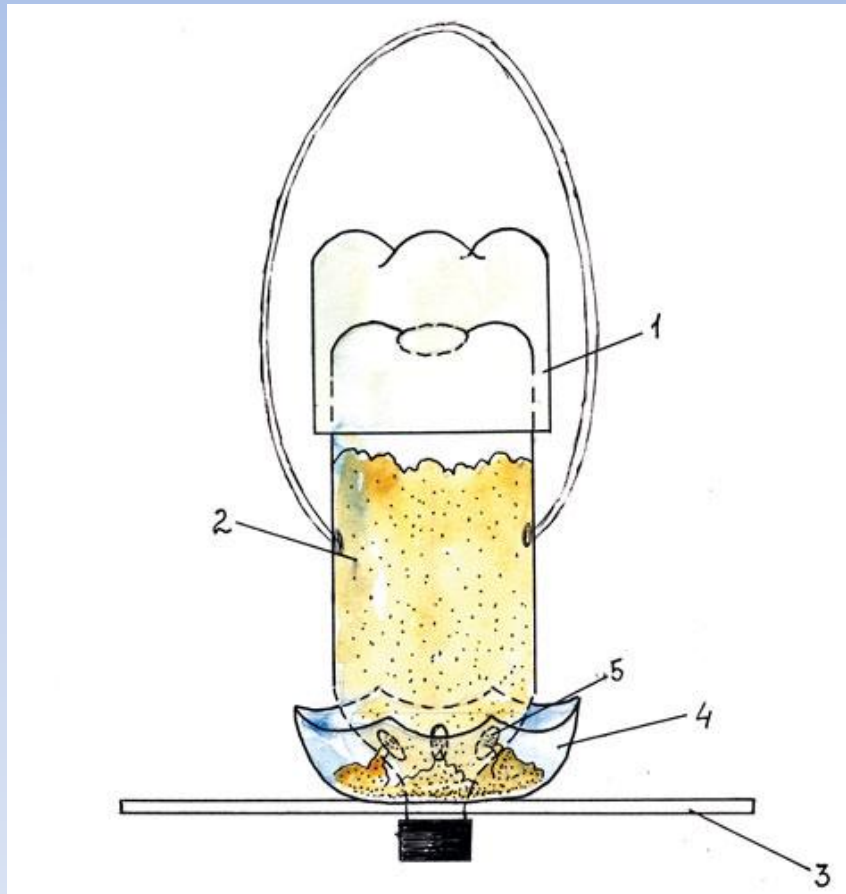
Кормушка-автомат, в которой пища высыпается постепенно по мере ее потребления. Для этого кормовую смесь засыпают в бутылку, которую потом переворачивают кверху, или делают конический "бункер" из досок с узкой щелью внизу



Кормушка из пустого пакета из-под сока или молока. В нижней части пакета прорезаются два-три отверстия. Они могут быть как круглой, так и прямоугольной формы.



Даже из старой строительной каски тоже можно сделать превосходную кормушку, если снабдить ее крышей из фанеры. Такую кормушку можно повесить на ветвях деревьев рядом с вашим домом или в парке.



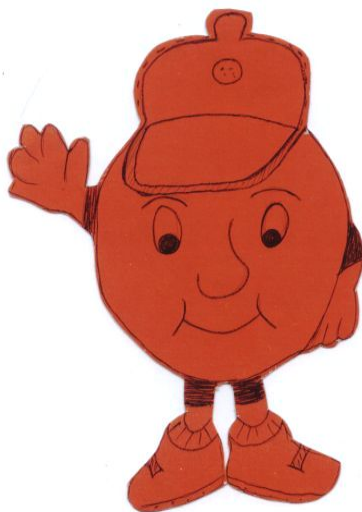
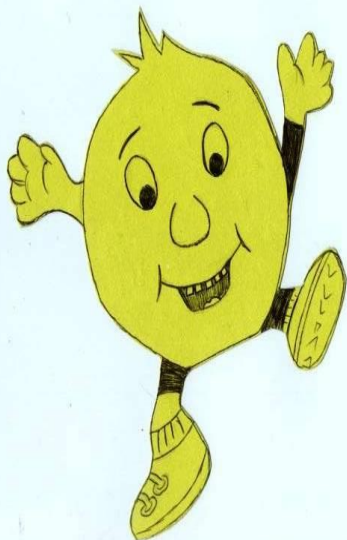
Кормушка из двух пустых пластиковых бутылок разного объема. Такая кормушка может работать автоматически. По мере того, как птицы съедают корм, он снова высыпается из бутылки. В такую кормушку можно насыпать просо, овес, пшеницу и другие сыпучие корма.



Подвесная кормушка с плоской крышей. Для ее изготовления необходимы четыре бруска, два куска фанеры и четыре рейки. Сверху к крыше крепится веревка или проволока с кольцом, при помощи которой кормушка подвешивается к ветвям дерева.

Психологическая разминка

Определите своё эмоциональное состояние
на начало нашего занятия





Изготовление кормушки

Материалы:

- коробка из плотного картона
- белая бумага,
- кусочки цветной бумаги,
- шнур,
- скотч,
- акварельная краска

Инструменты:

- ножницы,
- линейка,
- карандаш, маркер,
- клей



Из бумажной коробки небольшого размера делаем домик: одну сторону коробки поднимаем и сгибаем в форме крыши.



С одной стороны коробки вырезаем большое отверстие, а с противоположной поменьше.



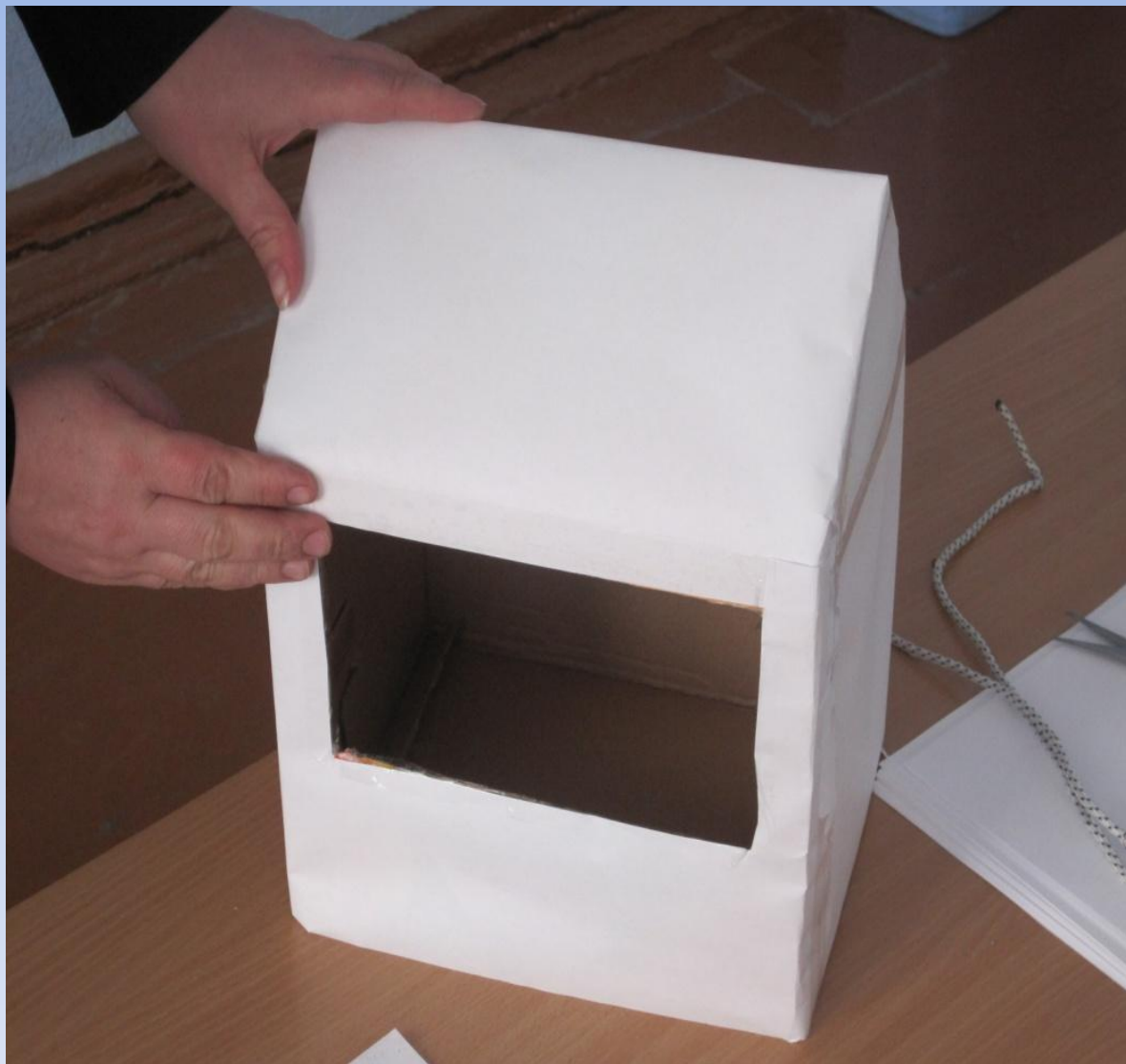
Соединяем
крышу с
основанием
коробки с
помощью скотча.



Боковые
стороны крыши
заклеиваем
белой бумагой.



Обклеиваем всю
заготовку
будущей
кормушки белой
бумагой.



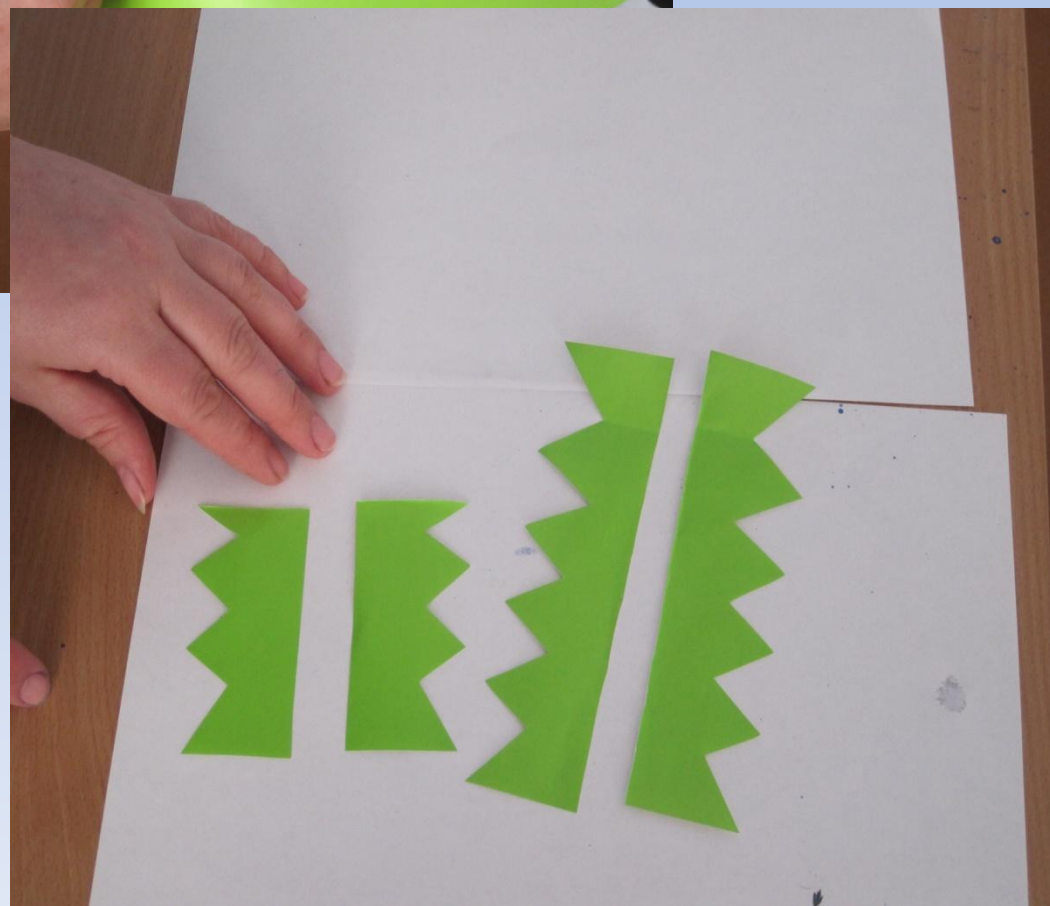
Чтобы кормушка была необычной, располагаем на белом фоне трафареты из засушенных листьев.



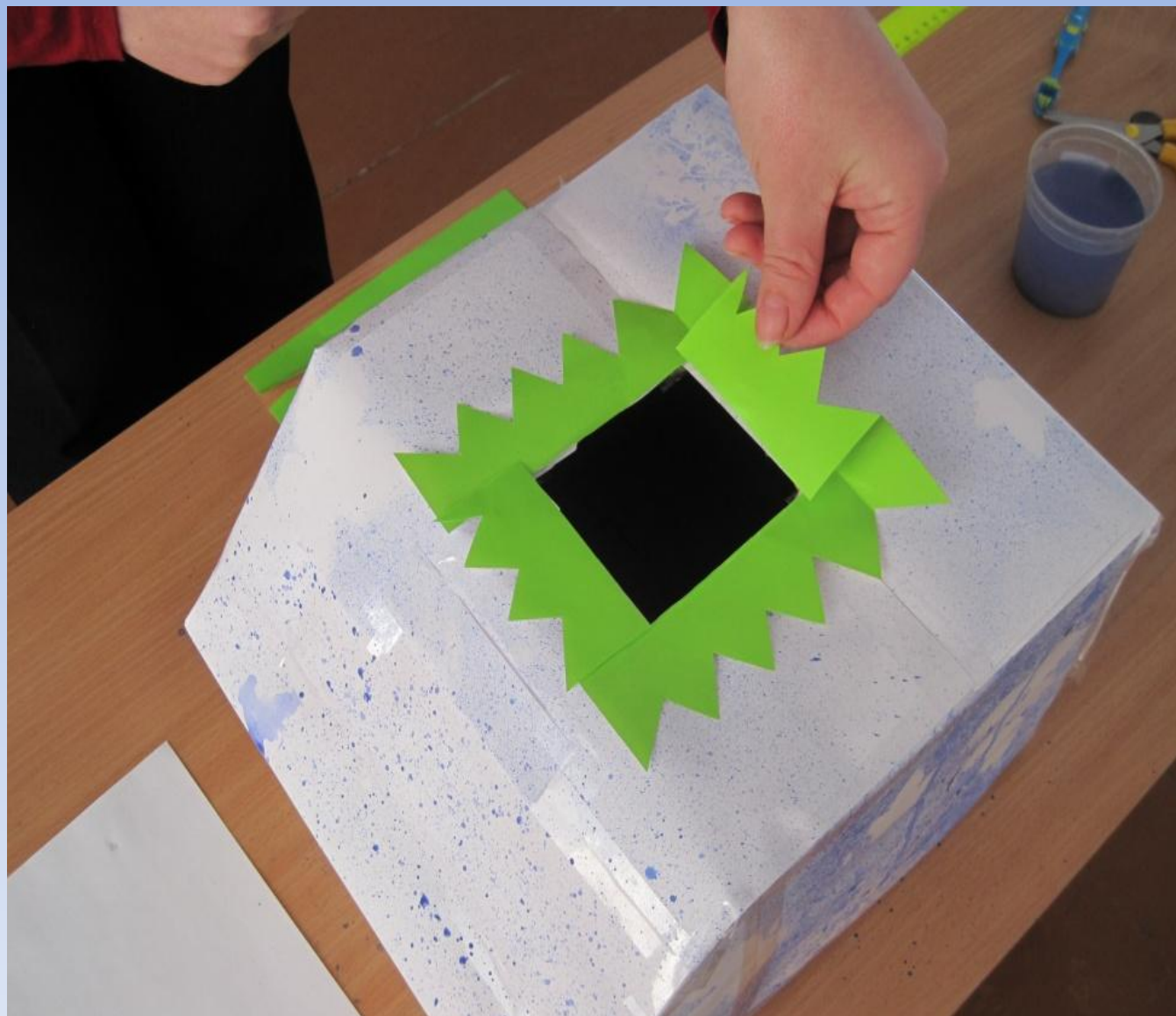
С помощью
зубной щётки и
акварели
разбрызгиваем
краску.



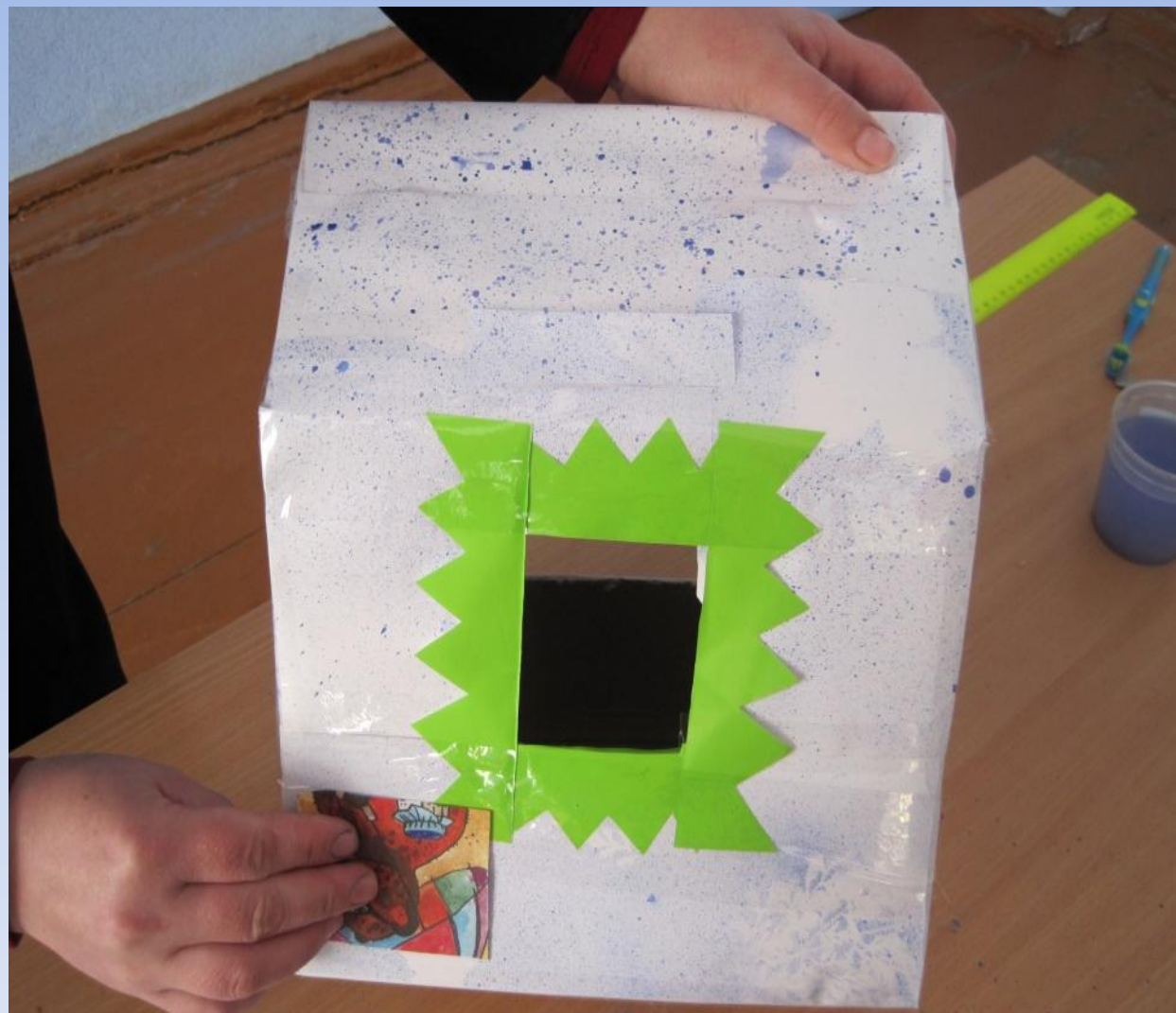
Вырезаем из
цветной бумаги
детали, которые
послужат
оформлением
окна.



Наклеиваем
вырезанные
детали.



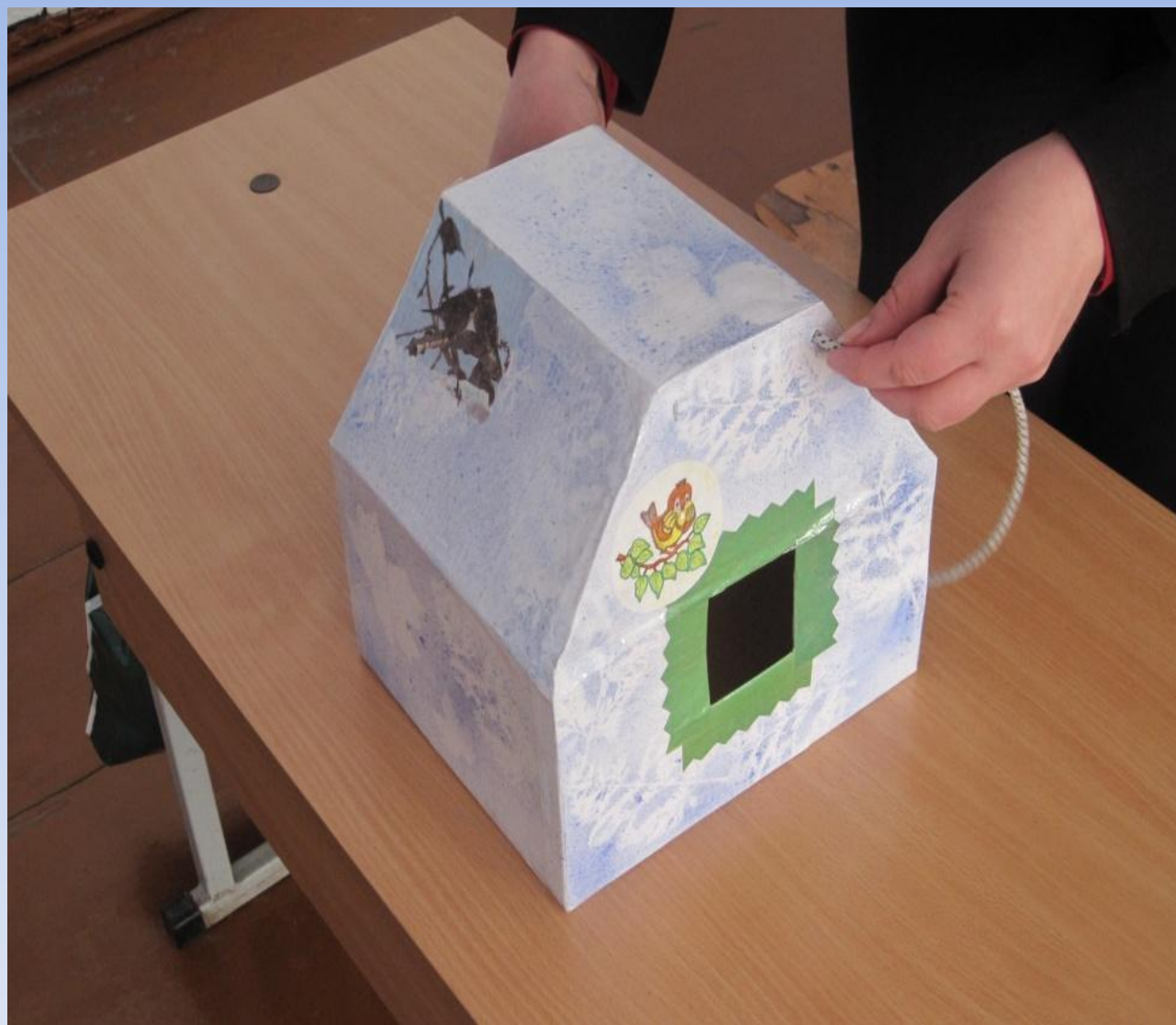
Приклеиваем
ранее
заготовленные
картинки с
изображением
птичек.



Обклеиваем
будущий
домик для
птичек
скотчем.



С помощью
ножниц с двух
сторон крыши
проделываем
небольшие
отверстия и
вдеваем шнур.



Домик для
пернатых
друзей готов.



Мы призываем всех помочь птицам зимой!

Сделайте для них кормушки!

Не жалейте зерна, хлебных крошек,
кусочков несолёного сала!

И тогда вы почувствуете радость от
того, что вы помогли выжить этим
маленьким разноцветным комочкам,
которые будут радовать вас весной
весёлым пением.