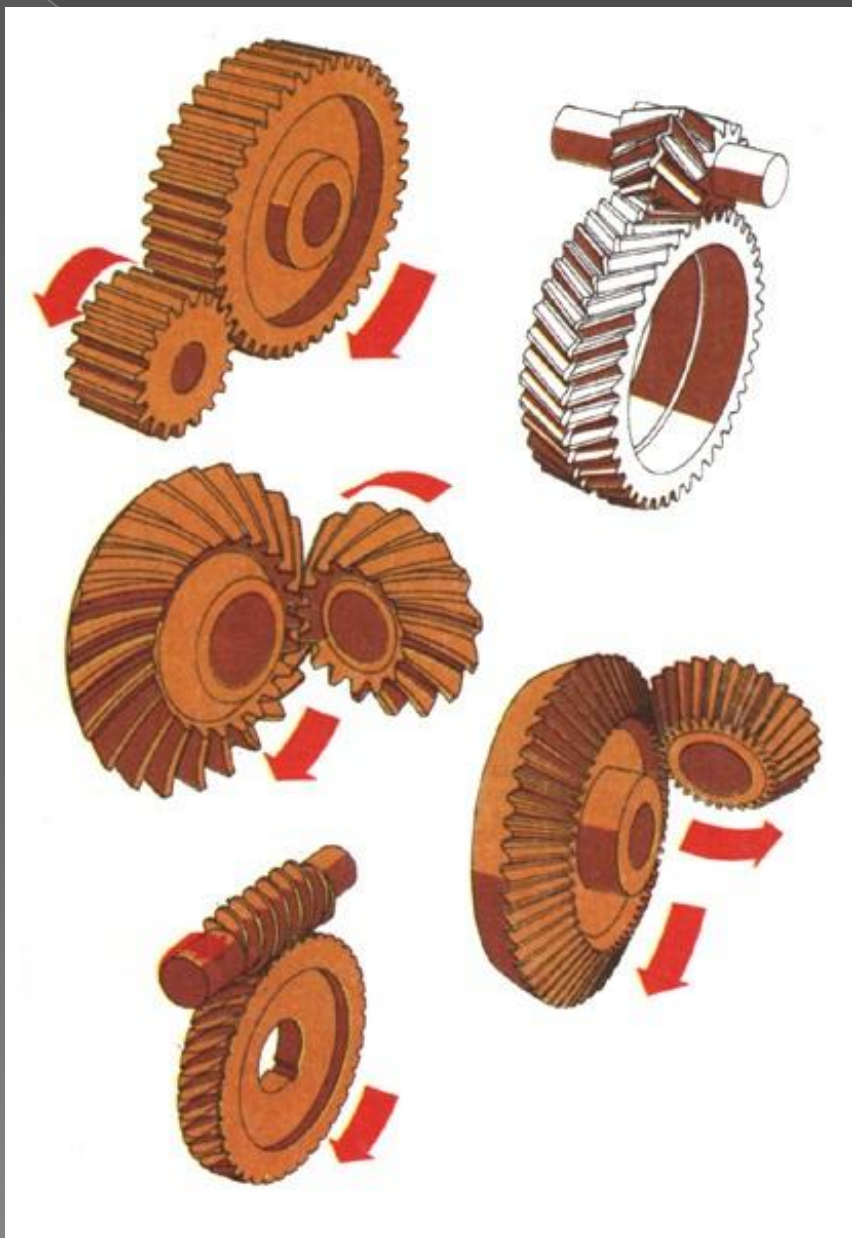


**Тема:**  
Механические  
передачи их  
применение



**Учитель:**  
Галиуллин  
Рамазан  
Сабирьянович

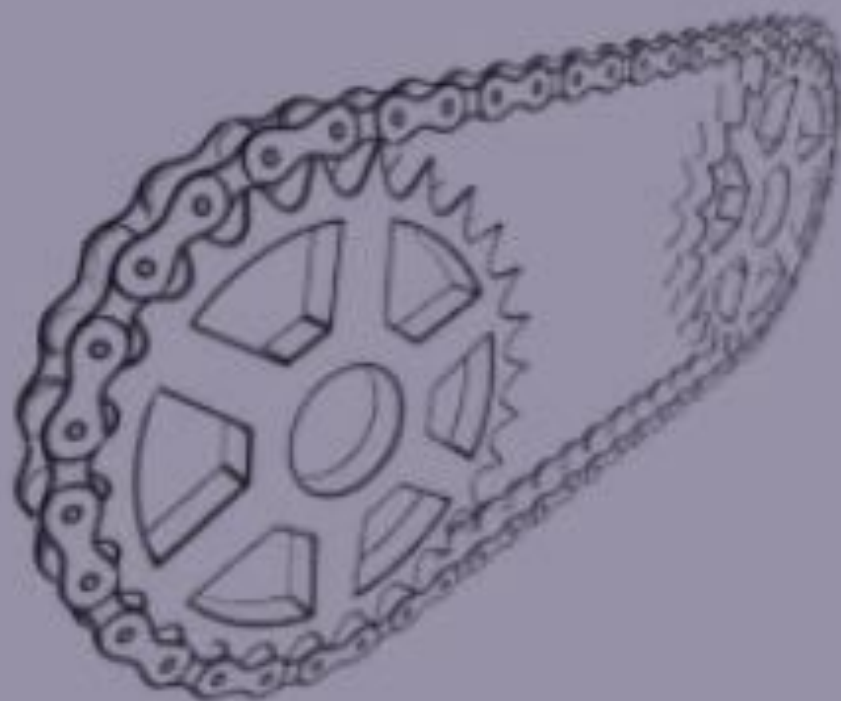
**Цель:** Создать условия обучающимся для получения знаний о механических передачах и о их применении, развитие кругозора и воспитание любви к технике

**Механическая передача** – это передача движения (энергии) с изменением или без изменения вида движения

Виды передаваемых или преобразуемых движений в передачах:

1. Вращение – вращение (с изменением или без изменения скорости и направления)
2. Вращение – возвратно-поступательное и обратное

# Цепная передача



# Применение цепной передачи

## ПЕРЕКЛЮЧАТЕЛЬ ПЕРЕДАЧ



ПЕРЕКЛЮЧАТЕЛЬ ПЕРЕДАЧ

**Е**СЛИ БЫ КОЛЕСА велосипеда приводились в действие напрямую педалями, он ехал бы слишком медленно. Поэтому pedalную ось связывает с задним колесом велосипеда цепная передача с двумя звездочками — ведущей и ведомой. На заднем колесе многих велосипедов пять и более звездочек, что дает возможность менять **передаточное отношение** зубчатой передачи.

МАНЕТКА



ЗВЕЗДОЧКА МАЛОЙ СКОРОСТИ

ЗВЕЗДОЧКА СРЕДНЕЙ СКОРОСТИ

ЦЕПЬ

ЗВЕЗДОЧКА БОЛЬШОЙ СКОРОСТИ

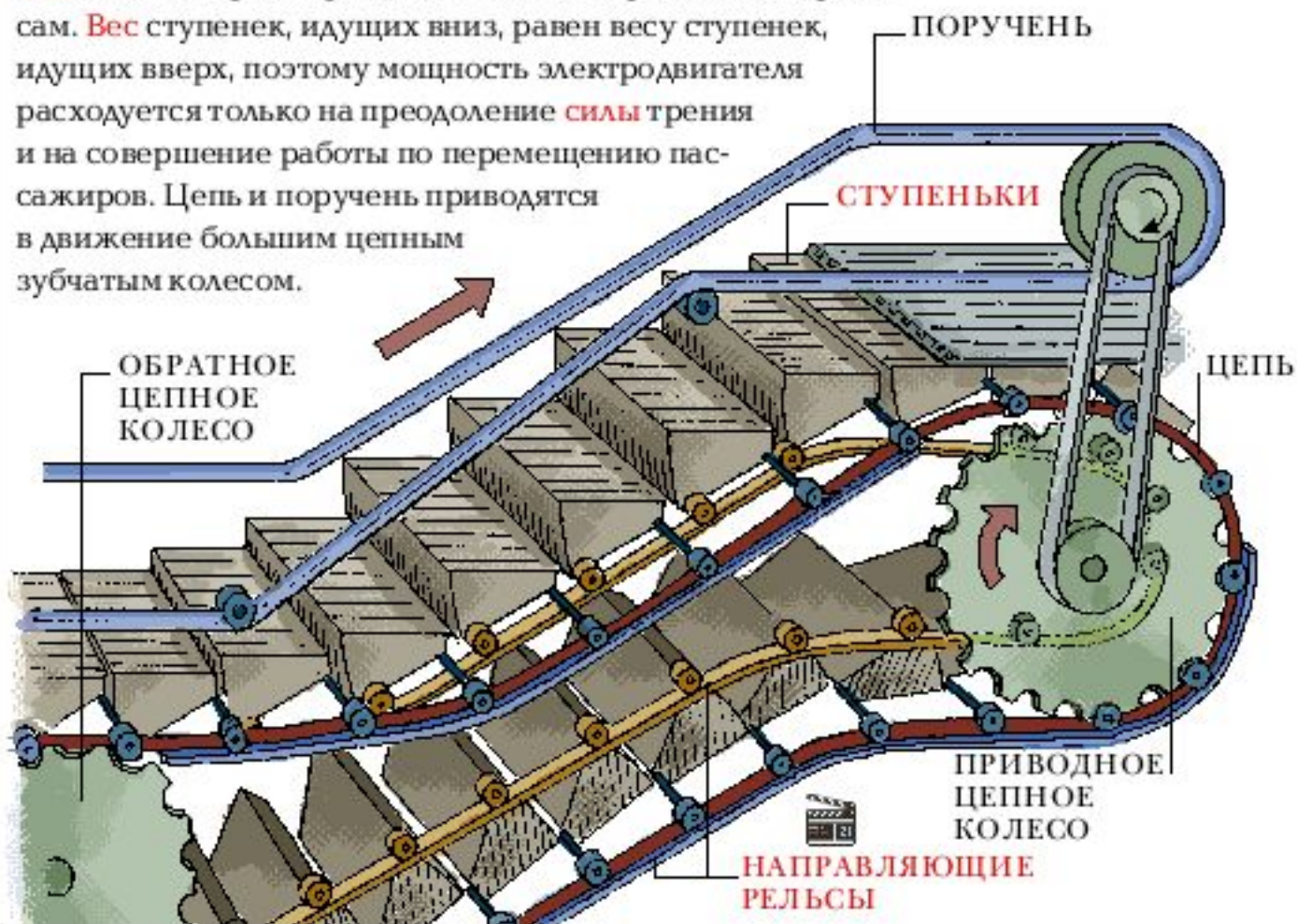
ПЕРЕКЛЮЧАТЕЛЬ

ВЕДУЩАЯ ЗВЕЗДОЧКА



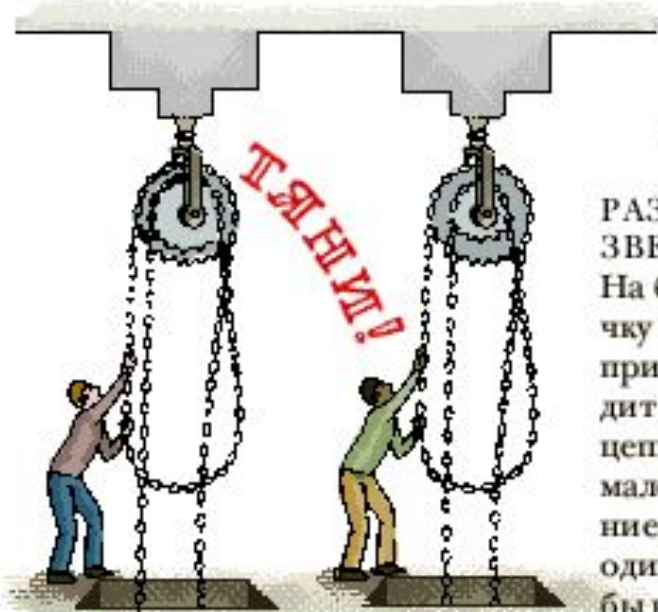
# ЭСКАЛАТОР

**С**ТУПЕНЬКИ эскалатора прикреплены к бесконечной цепи, которая перемещает их по направляющим рельсам. **Вес** ступенек, идущих вниз, равен весу ступенек, идущих вверх, поэтому мощность электродвигателя расходуется только на преодоление **силы** трения и на совершение работы по перемещению пассажиров. Цепь и поручень приводятся в движение большим цепным зубчатым колесом.



# ЦЕПНАЯ ТАЛЬ

**Ц**ЕПНАЯ ТАЛЬ — это два блока и перекинутая через них бесконечная цепь, облегчающие подъем грузов. В нижнем блоке, к которому подвешивается груз, одна цепная звездочка. В верхнем — две соединенные вместе звездочки разного диаметра. При подъеме груза с верхнего блока сходит участок цепи, по длине намного превышающей высоту подъема груза. **Движущая сила** проходит большее расстояние, чем сила сопротивления (вес груза). За счет этого достигается выигрыш в силе.



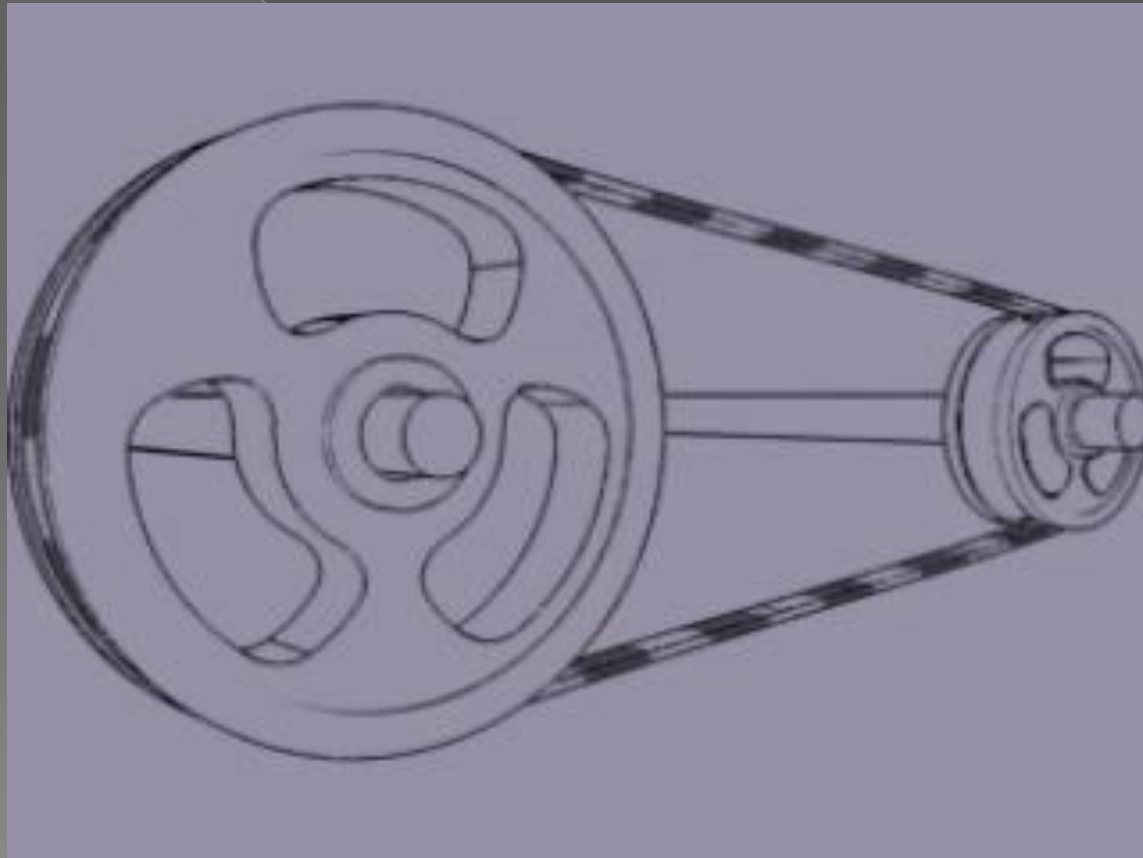
ДВИЖУЩАЯ СИЛА

РАЗМЕР ЗВЕЗДОЧЕК

На большую звездочку верхнего блока при повороте входит больше звеньев цепи, чем сходит с малой. Если бы верхние звездочки были одинаковы, груз бы не поднимался.



# Ременные передачи: прямая передача

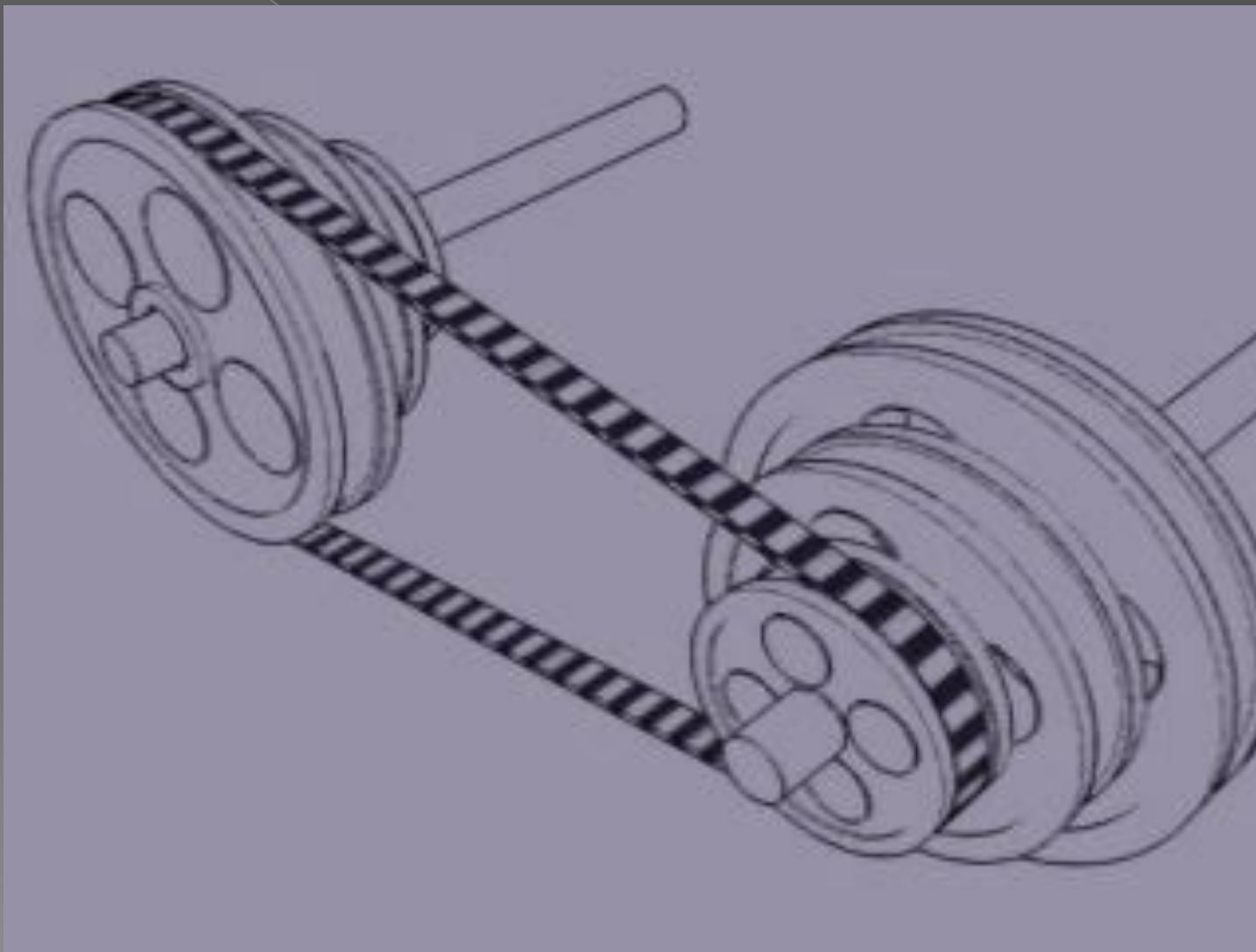




# Обратная передача



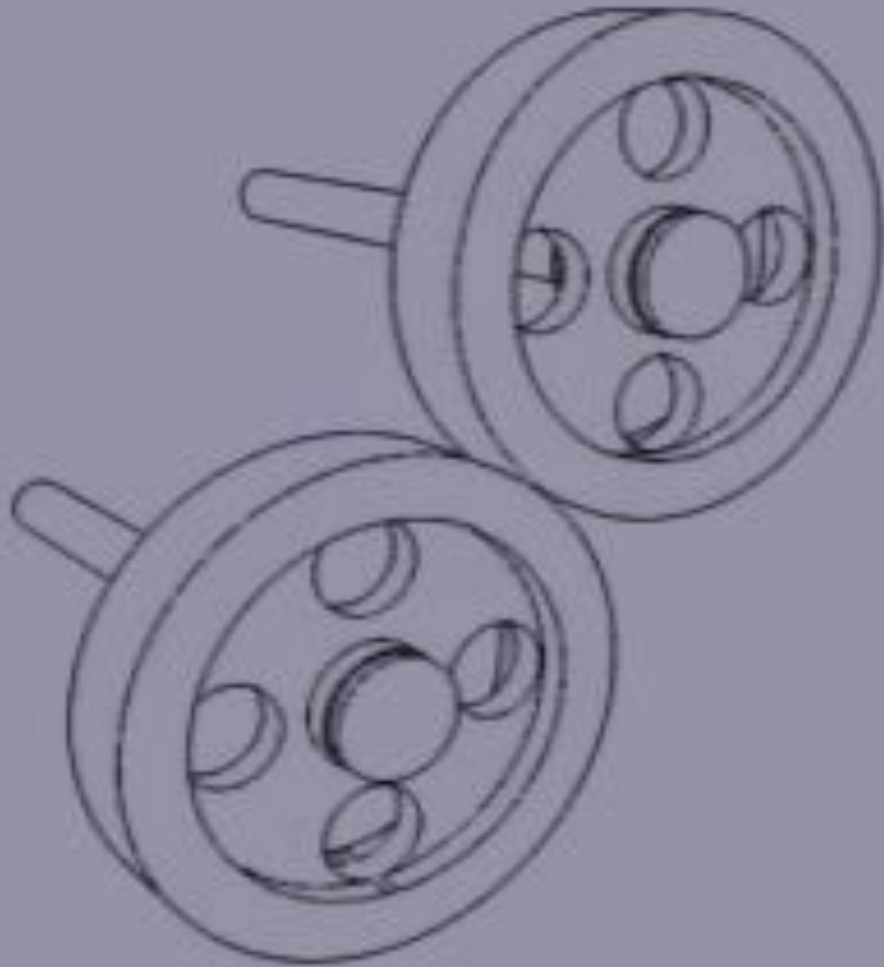
# Ступенчатая передача (вариатор)



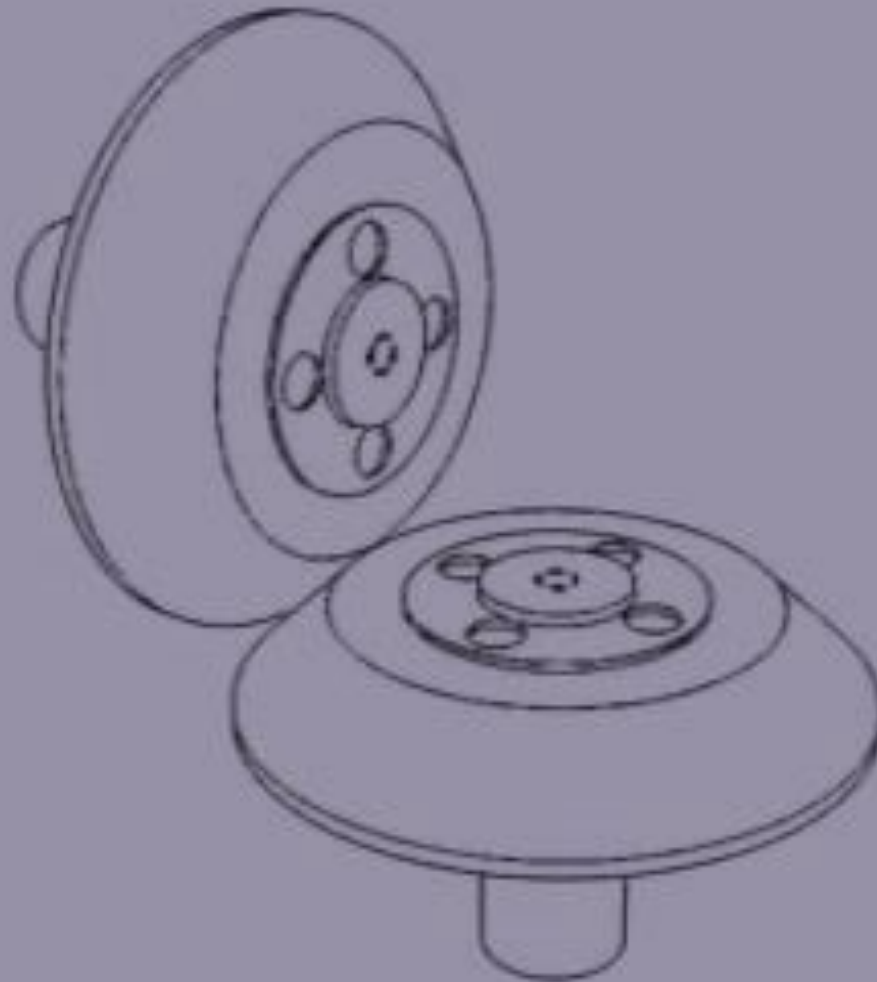
# Применение ременных передач



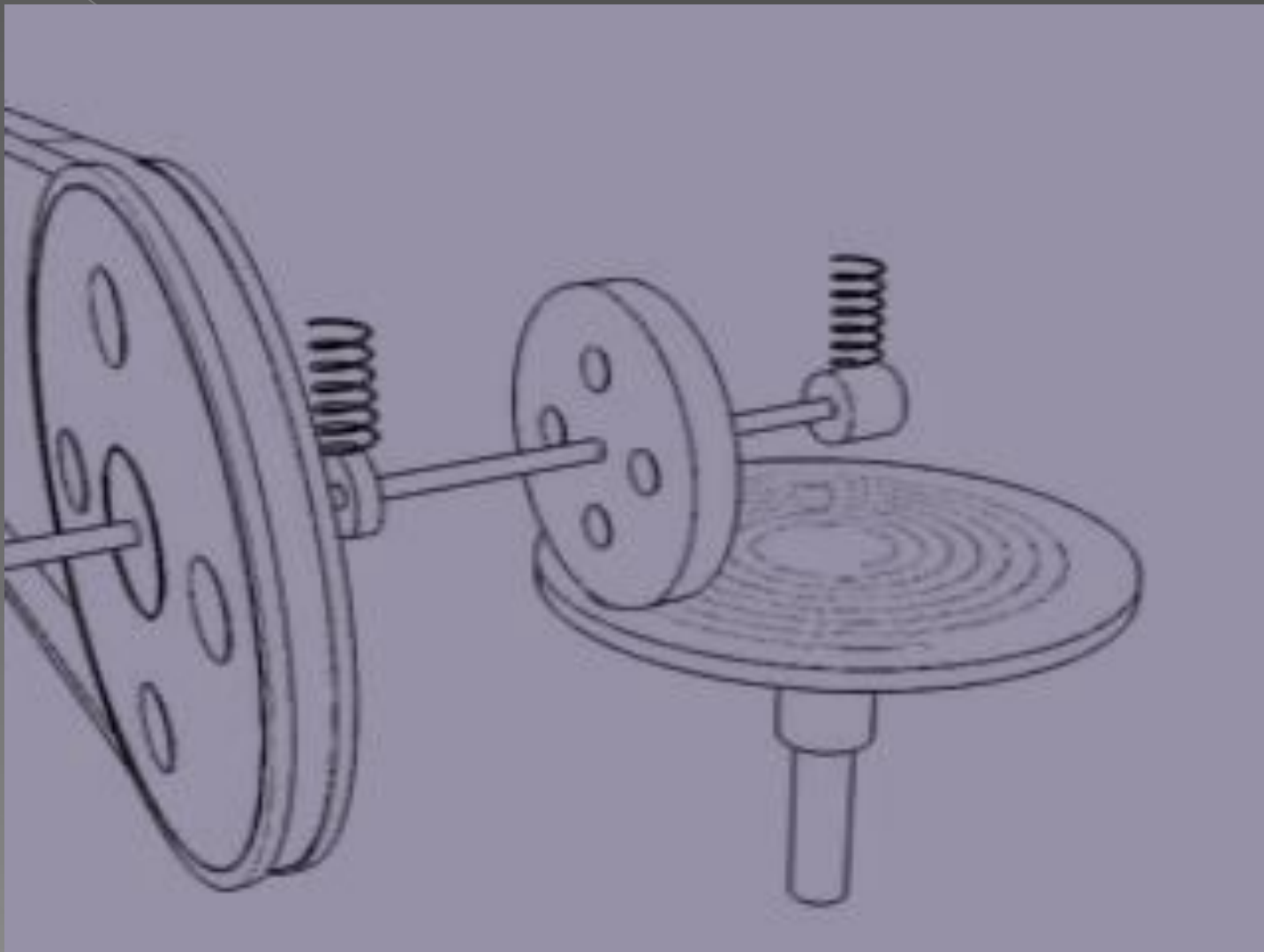
# Фрикционные передачи: цилиндрическая



# КОНИЧЕСКАЯ



# регулируемая



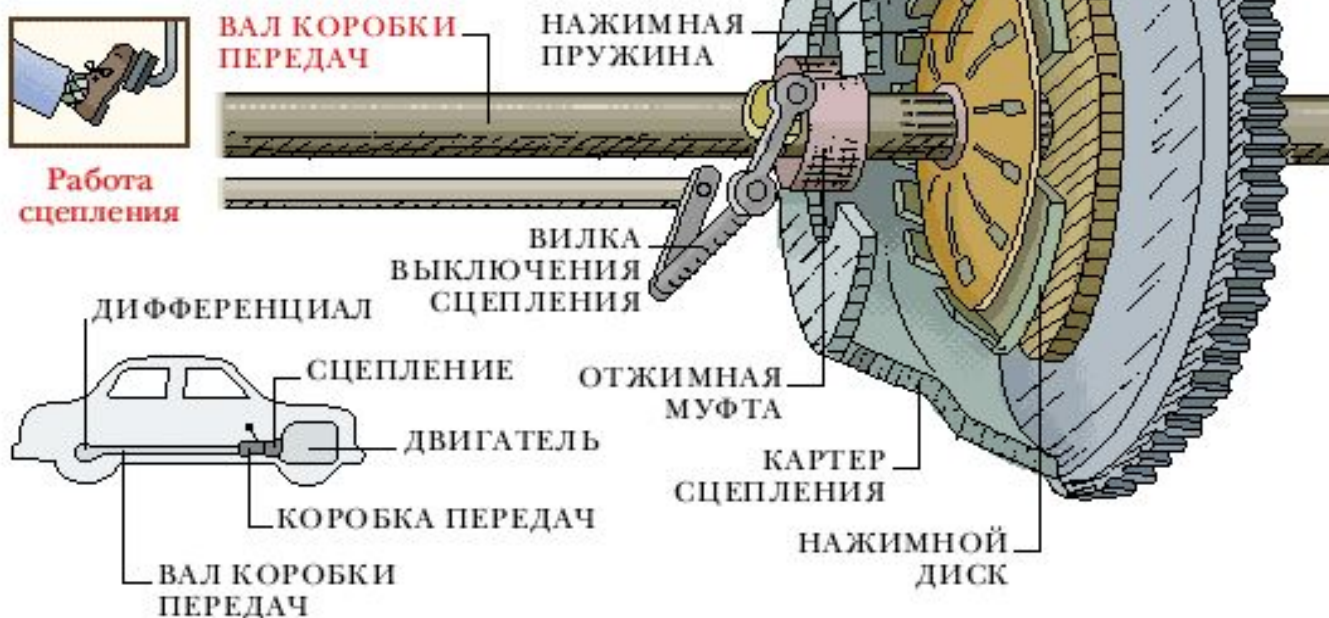
# Применение фрикционных передач

## СЦЕПЛЕНИЕ

**В** СЦЕПЛЕНИИ два диска, сидящих на валу коробки передач: нажимной и ведомый. Пружина прижимает их к маховику, соединенному с коленчатым валом. Под действием силы трения ведомый диск и маховик вращаются вместе. Когда водитель хочет переключить передачу, он нажимает на педаль сцепления. При этом напряжение нажимной пружины ослабляется, и ведомый диск отходит от маховика.



Работа сцепления



# Кривошипно-шатунный механизм (КШМ)





# Применение КШМ

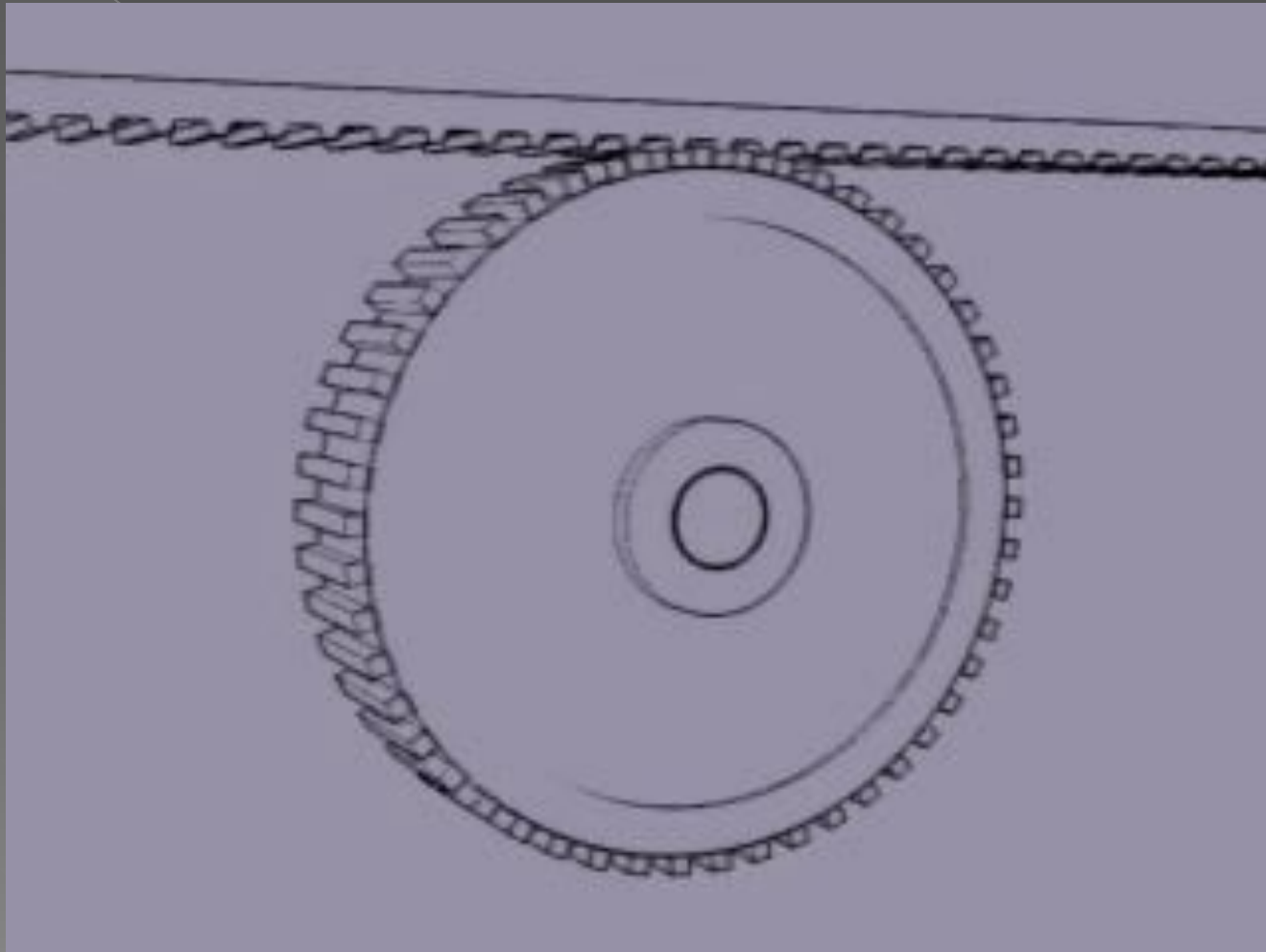


# ЧЕТЫРЕХТАКТНЫЙ ДВИГАТЕЛЬ

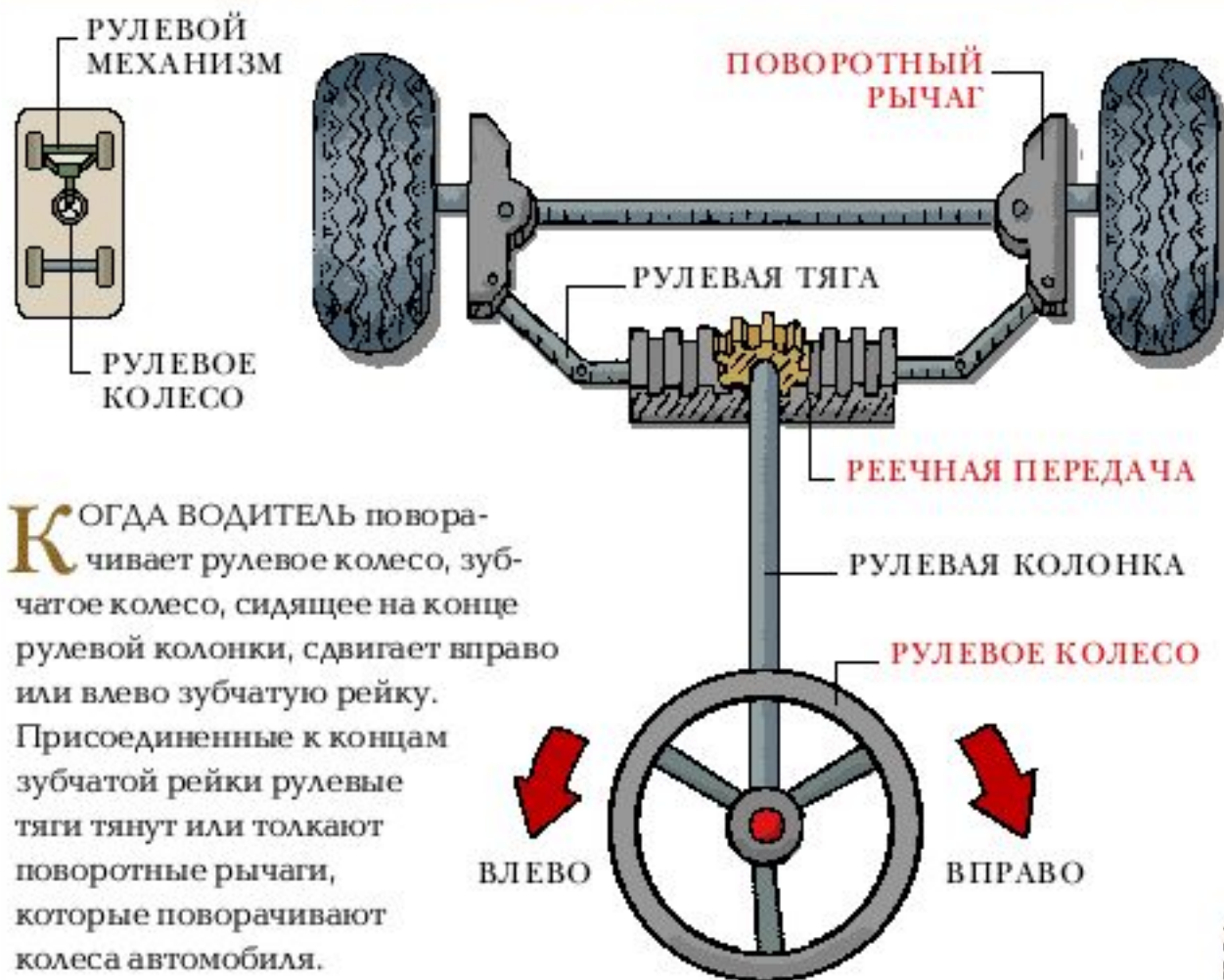
**Ч**ЕТЫРЕХТАКТНЫЙ двигатель совершает необходимую для движения автомобиля работу за счет сжигания топлива в смеси с воздухом. Взрывы топливной смеси в цилиндрах заставляют поршни двигаться вниз. Поршни вращают коленчатый вал, который передает вращение распределительному. Распределительный вал закрывает и открывает клапаны так, что воспламенение в каждом цилиндре происходит в нужный момент.



# Реечная передача



# РУЛЕВОЕ УПРАВЛЕНИЕ



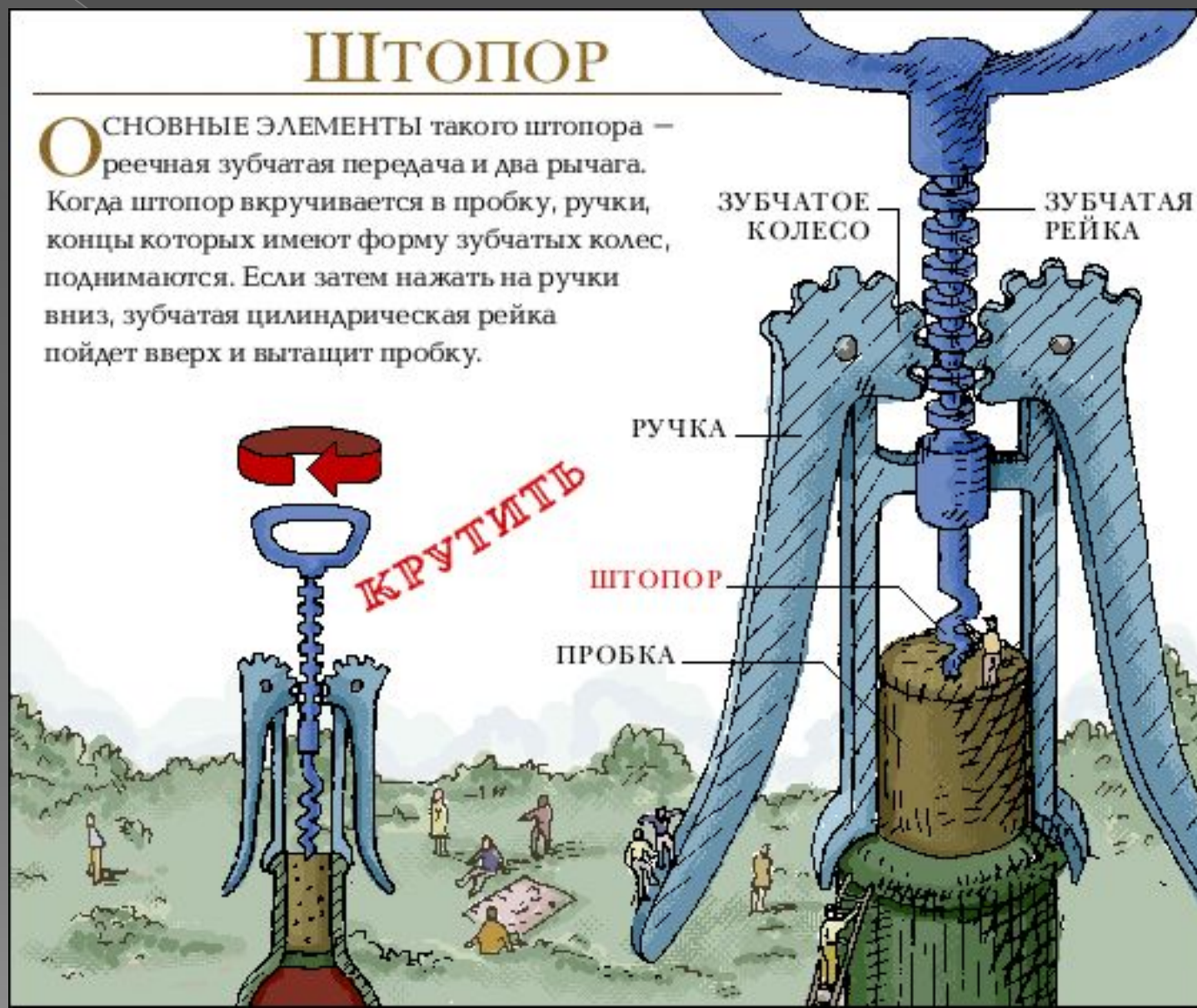
**К**ОГДА ВОДИТЕЛЬ поворачивает рулевое колесо, зубчатое колесо, сидящее на конце рулевой колонки, сдвигает вправо или влево зубчатую рейку. Присоединенные к концам зубчатой рейки рулевые тяги тянут или толкают поворотные рычаги, которые поворачивают колеса автомобиля.



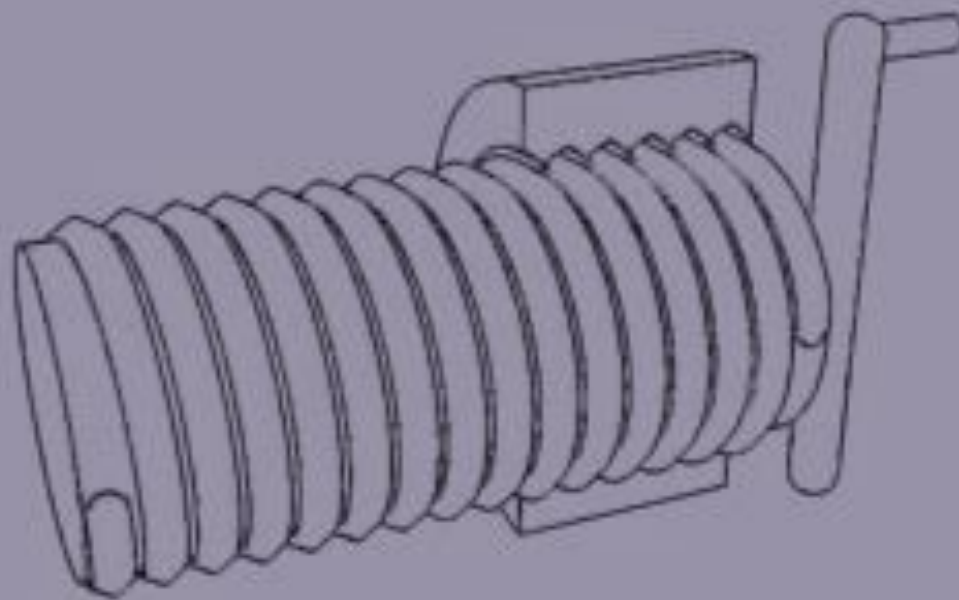
# Применение

## ШТОПОР

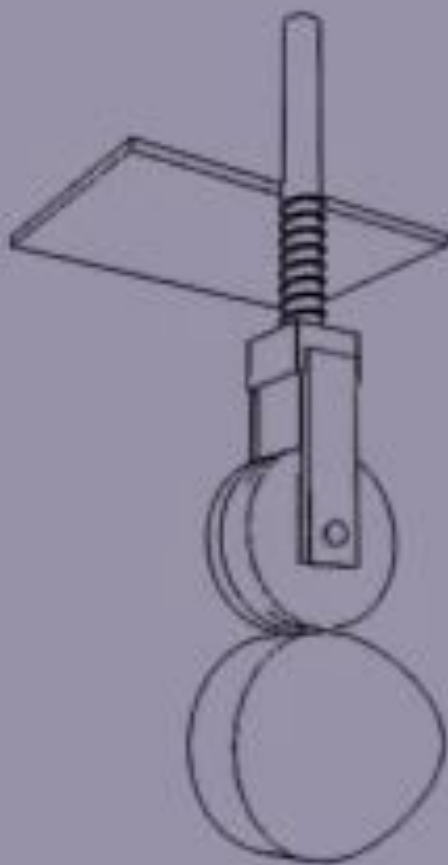
**О**СНОВНЫЕ ЭЛЕМЕНТЫ такого штопора — реечная зубчатая передача и два рычага. Когда штопор вкручивается в пробку, ручки, концы которых имеют форму зубчатых колес, поднимаются. Если затем нажать на ручки вниз, зубчатая цилиндрическая рейка пойдет вверх и вытасчит пробку.



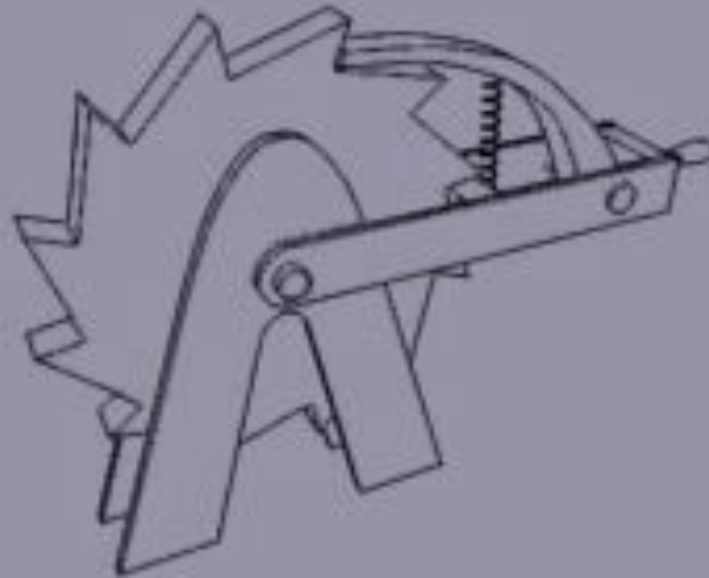
# Винтовая передача



# Толкатель



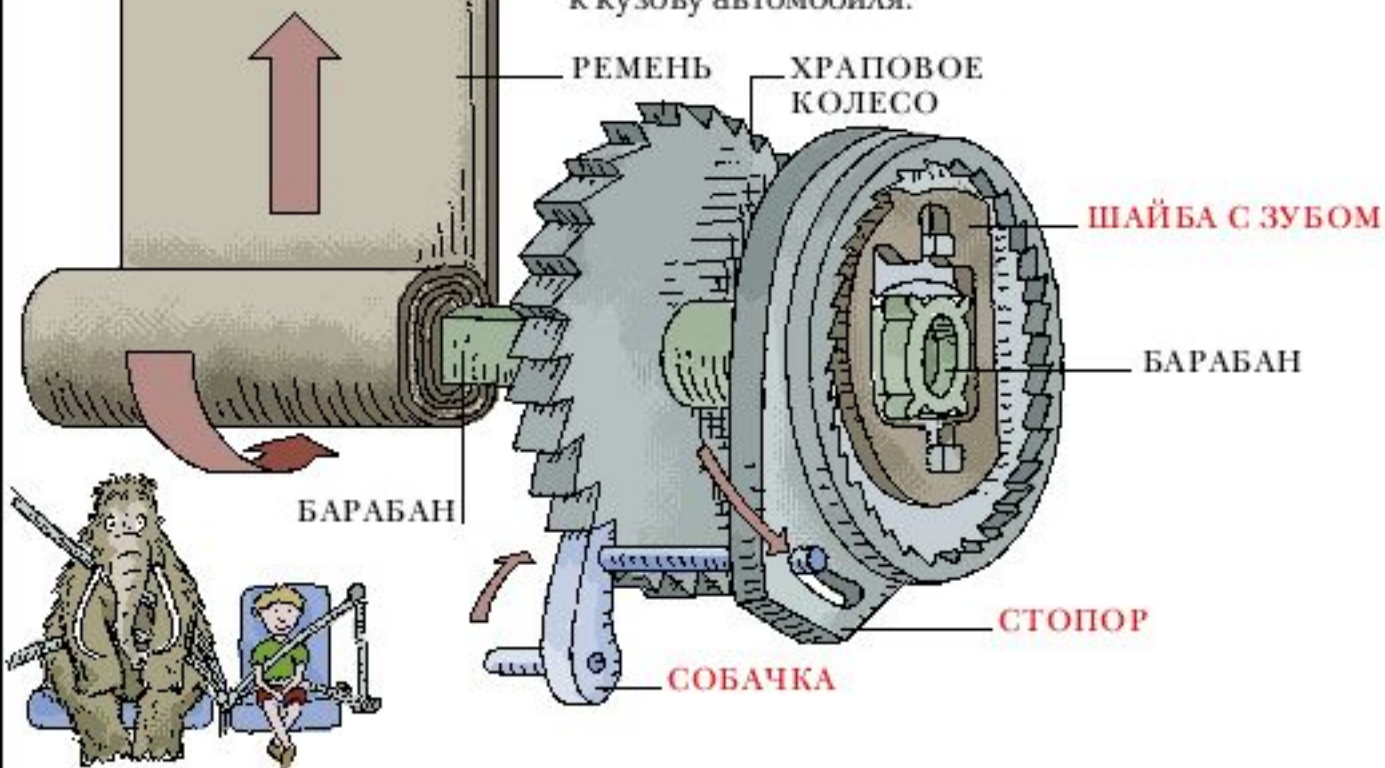
# Храповик



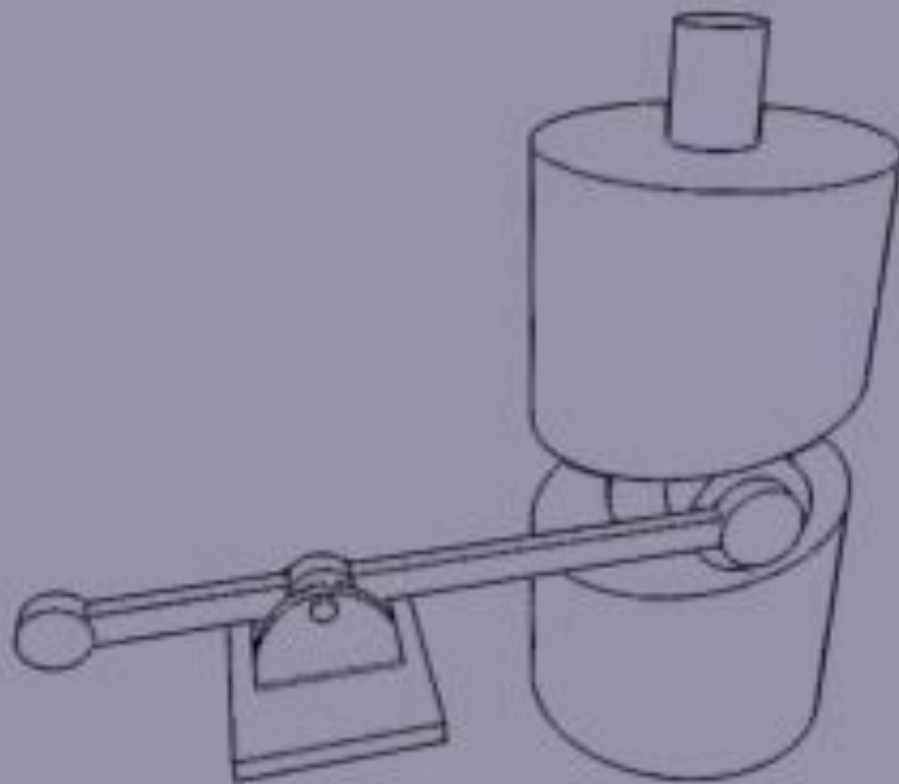


# РЕМЕНЬ БЕЗОПАСНОСТИ

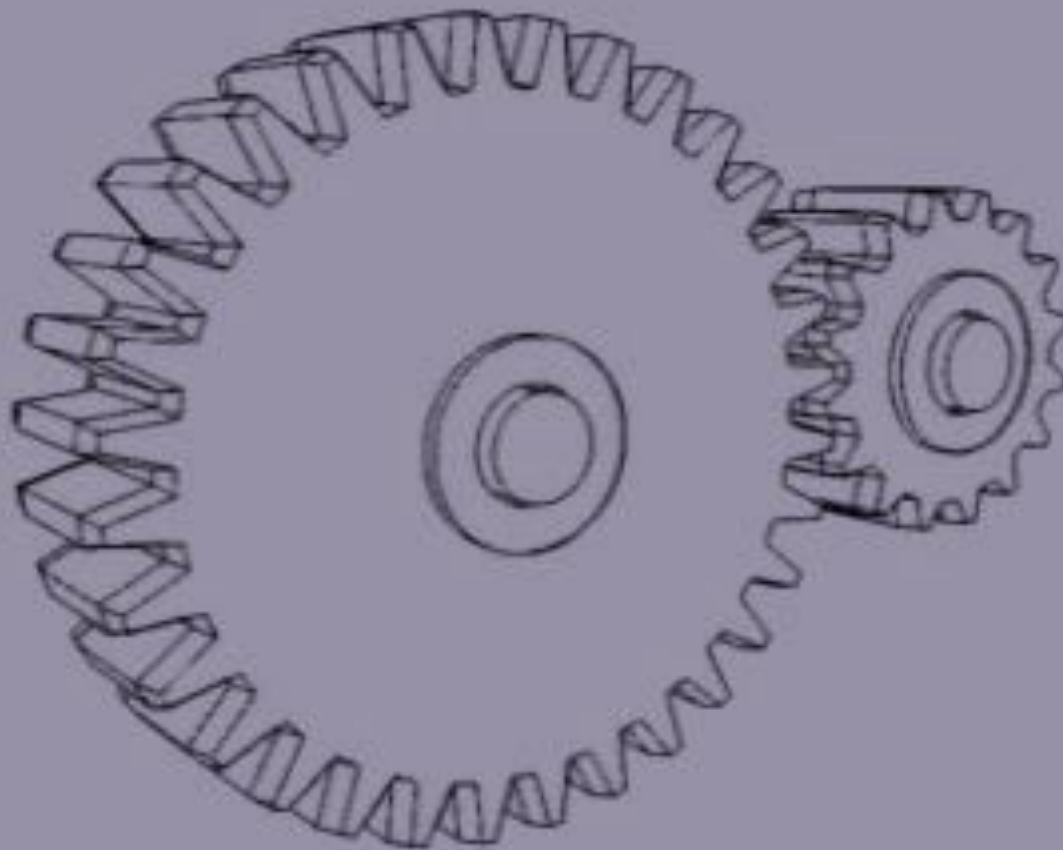
**Е**СЛИ РЕМЕНЬ потянуть несильно, он просто ослабится. Но при резком торможении рывок вызывает срабатывание стопора, удерживающего ремень. Это спасает пассажира от удара о лобовое стекло. Ремни безопасности делаются из прочных синтетических материалов и надежно крепятся к кузову автомобиля.



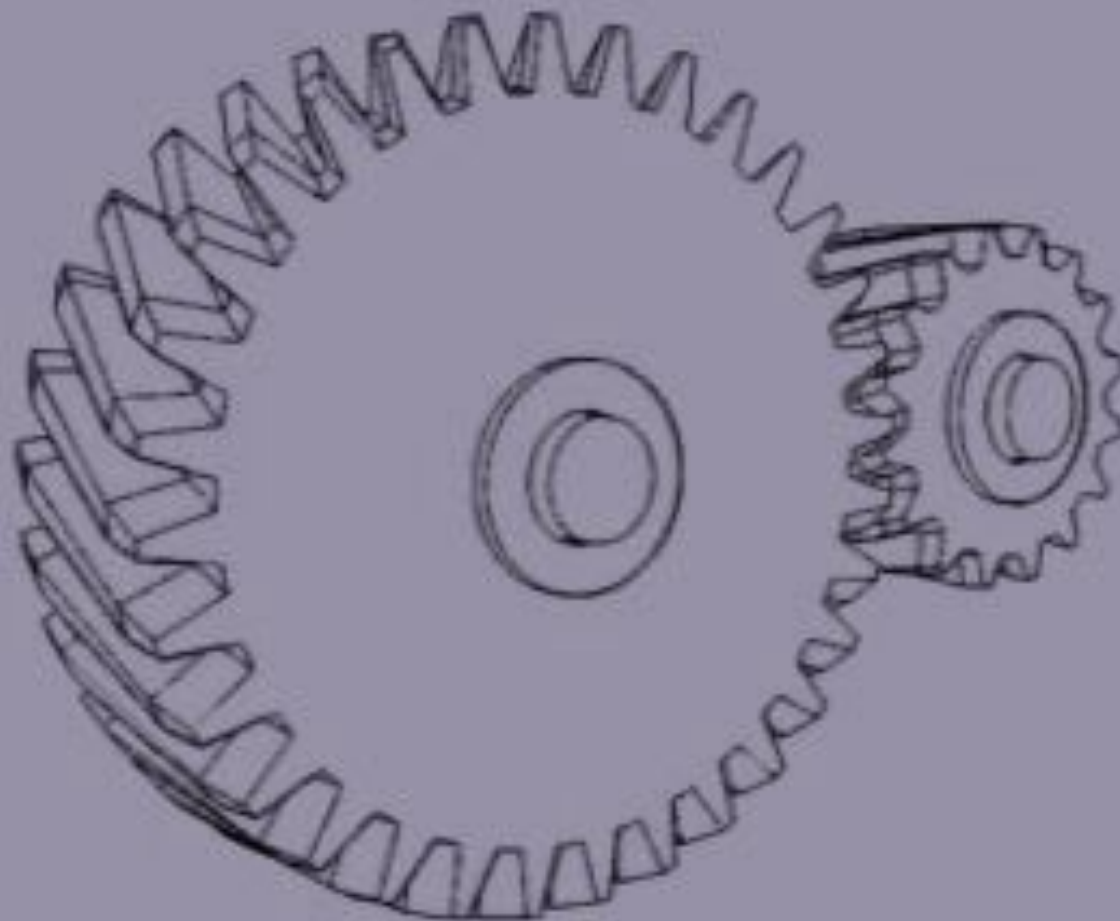
# Пазовая передача



# Зубчатые передачи: прямозубая

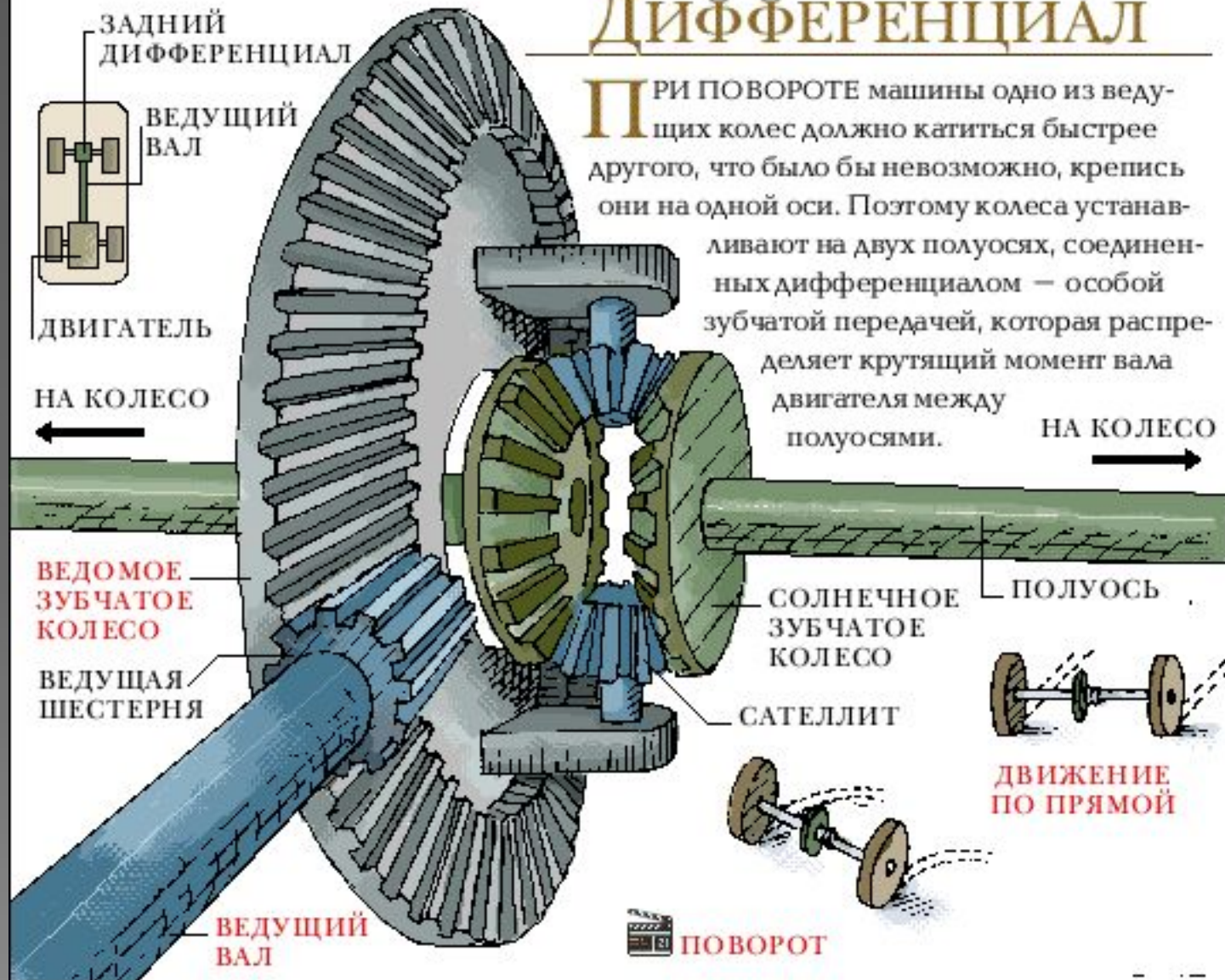


# Косозубая



# ДИФФЕРЕНЦИАЛ

**П**РИ ПОВОРОТЕ машины одно из ведущих колес должно катиться быстрее другого, что было бы невозможно, крепись они на одной оси. Поэтому колеса устанавливаются на двух полуосях, соединенных дифференциалом — особой зубчатой передачей, которая распределяет крутящий момент вала двигателя между полуосями.



ЗАДНИЙ ДИФФЕРЕНЦИАЛ

ВЕДУЩИЙ ВАЛ

ДВИГАТЕЛЬ

НА КОЛЕСО

ВЕДОМОЕ ЗУБЧАТОЕ КОЛЕСО

ВЕДУЩАЯ ШЕСТЕРНЯ

ВЕДУЩИЙ ВАЛ

СОЛНЕЧНОЕ ЗУБЧАТОЕ КОЛЕСО

САТЕЛЛИТ

НА КОЛЕСО

ПОЛУОСЬ

ДВИЖЕНИЕ ПО ПРЯМОЙ

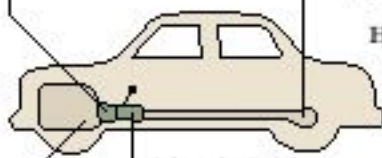
ПОВОРОТ



# КОРОБКА ПЕРЕДАЧ

ДИФФЕРЕНЦИАЛ

СЦЕПЛЕНИЕ



КОРОБКА ПЕРЕДАЧ

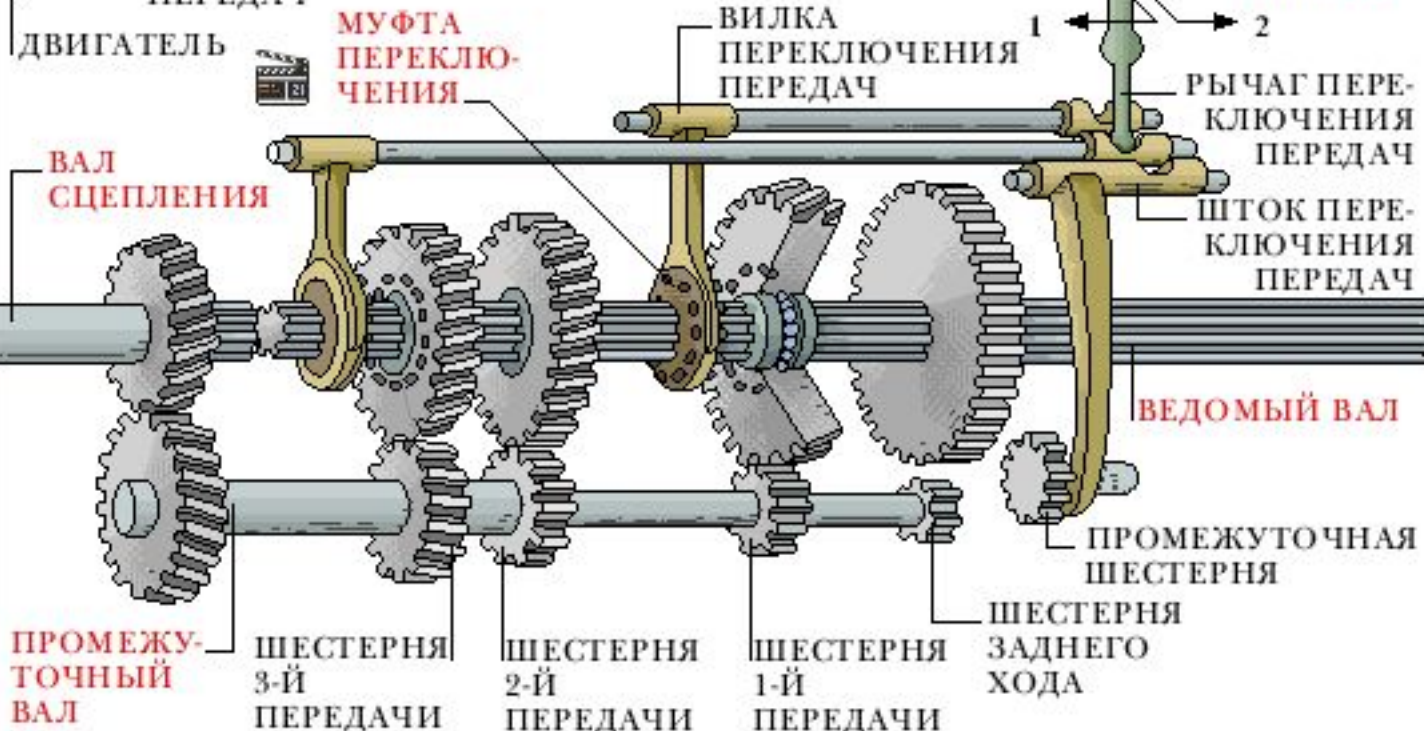
ДВИГАТЕЛЬ



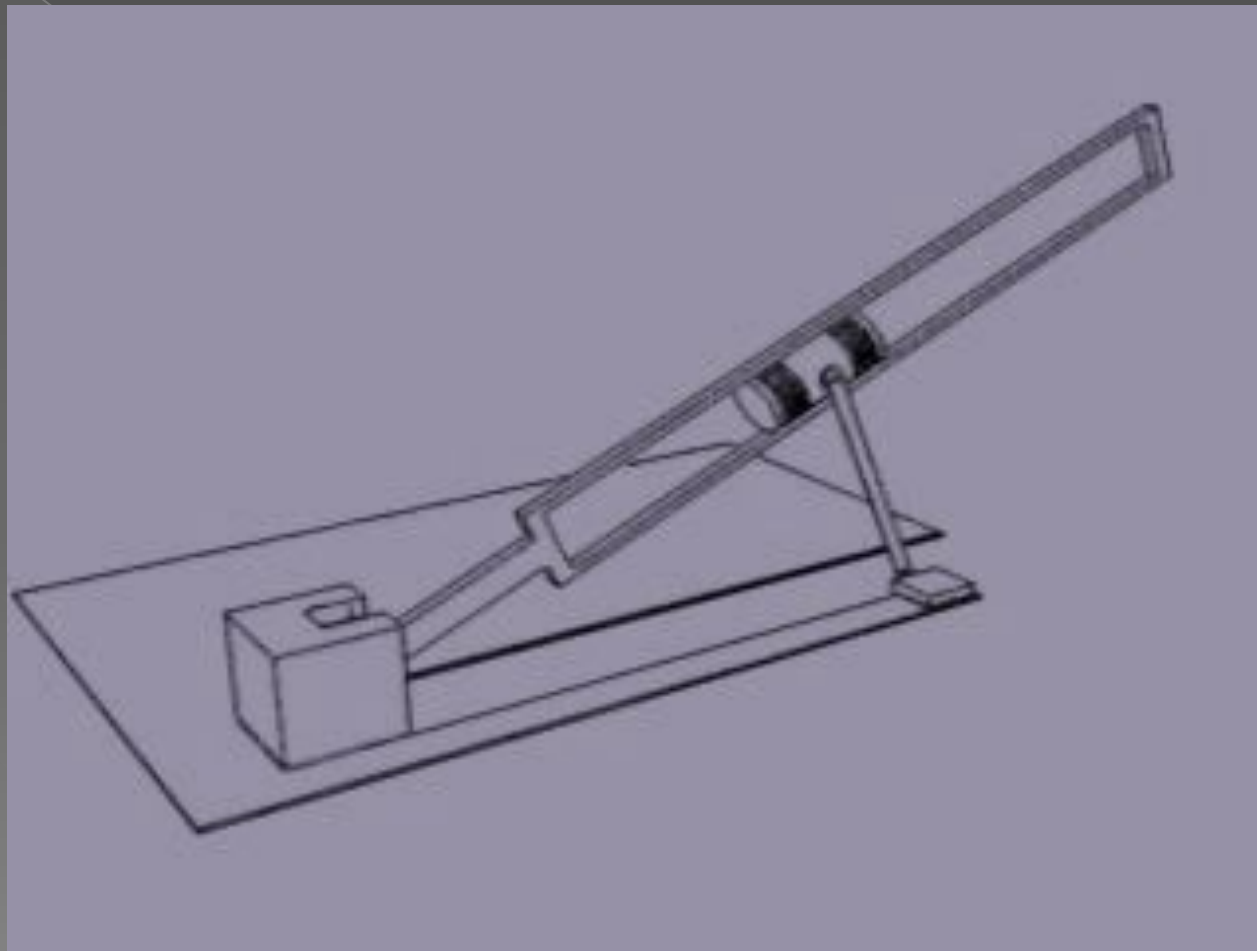
**К**ОРОБКА ПЕРЕДАЧ позволяет двигателю независимо от скорости работать с оптимальным числом оборотов. Двигатель вращает вал сцепления, а тот через промежуточный вал приводит в действие ведомый вал коробки передач. Скорость вращения ведомого вала зависит от выбранной передачи.



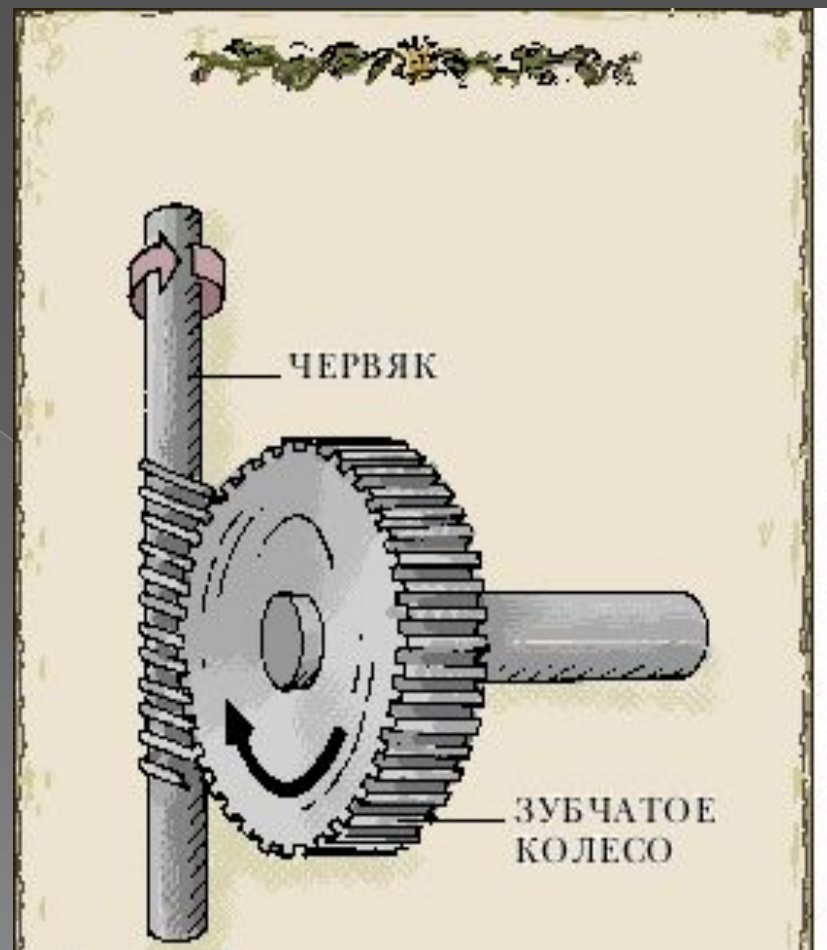
Переключение передач



# Кулисная передача



# Червячная передача



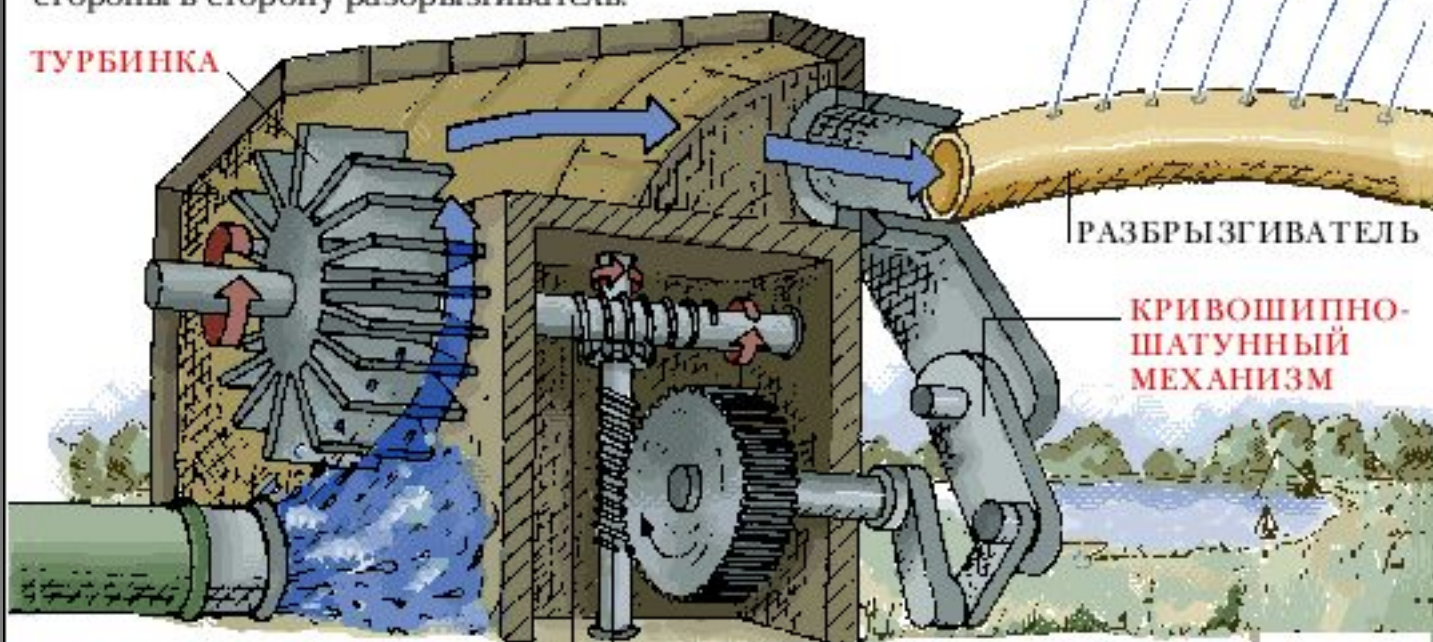


# ПОЛИВАЛЬНАЯ УСТАНОВКА

**В** ПОЛИВАЛЬНОЙ установке энергия подаваемой под давлением воды преобразуется в медленное покачивание разбрызгивателя. Вода вращает турбинку. Ее движение через две червячные передачи передается на кривошипно-шатунный механизм, который равномерно водит из стороны в сторону разбрызгиватель.



**ТУРБИНКА**



**РАЗБРЫЗГИВАТЕЛЬ**

**КРИВОШИПНО-  
ШАТУННЫЙ  
МЕХАНИЗМ**

**1-Я ЧЕРВЯЧНАЯ ПЕРЕДАЧА**

**2-Я ЧЕРВЯЧНАЯ ПЕРЕДАЧА**

# СТЕКЛООЧИСТИТЕЛИ АВТОМОБИЛЯ

**З**УБЧАТАЯ передача с кривошипно-шатунным механизмом преобразует непрерывное вращение вала двигателя в возвратно-поступательное движение щетки стеклоочистителя. Червяк на валу сцеплен с зубчатым колесом (кривошипом). Вращаясь, оно вынуждает шатун двигать взад-вперед зубчатую рейку. Рейка поворачивает зубчатое колесо, прикрепленное к стеклоочистителю.

