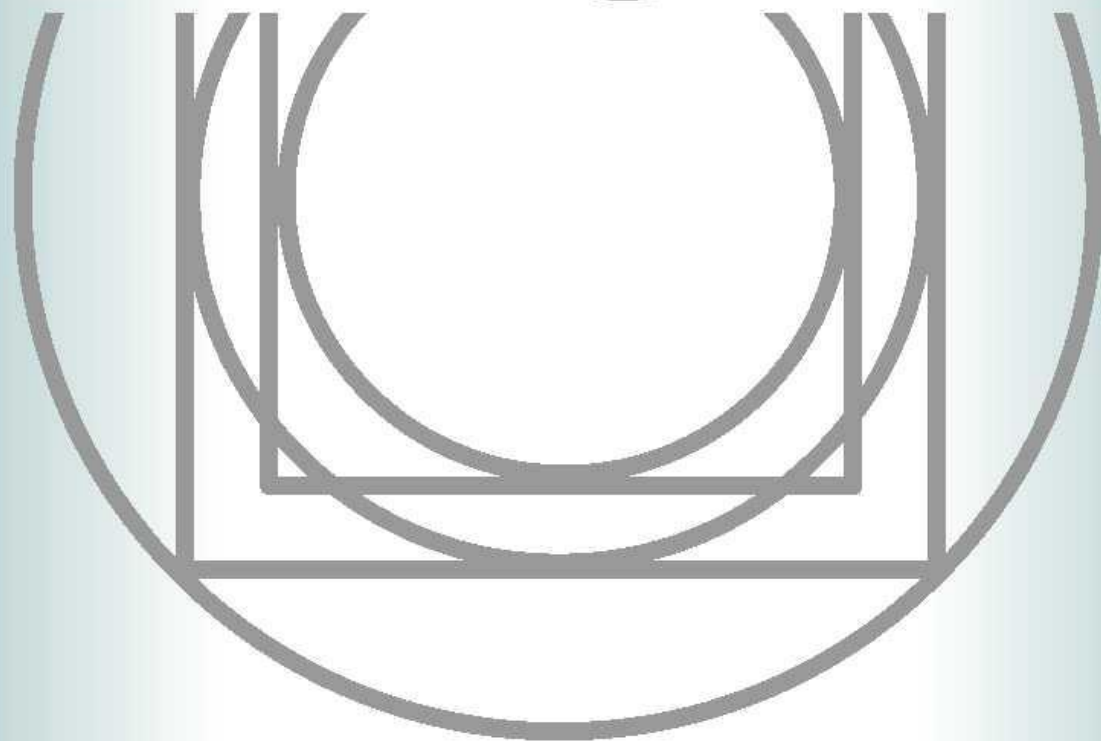
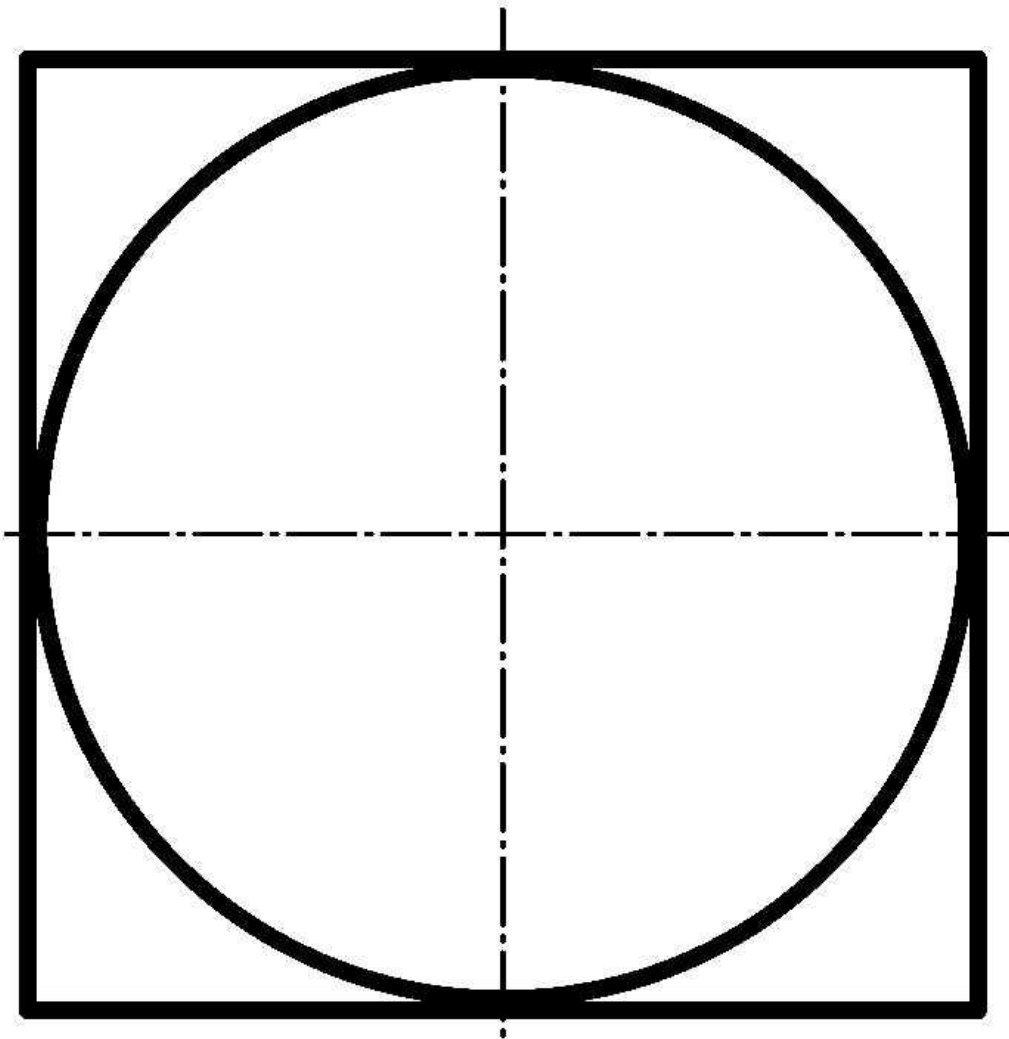


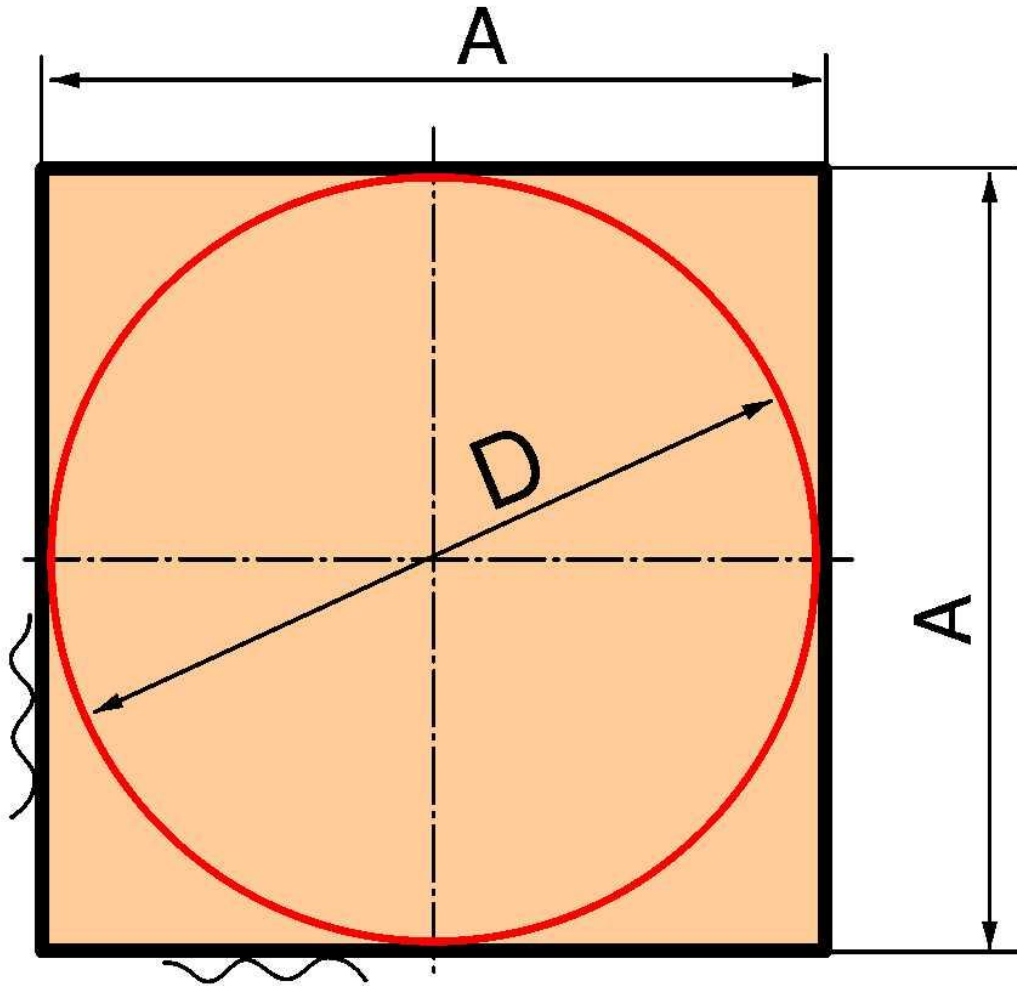
МЕТОД СКРУГЛЕНИЯ БРУСКА





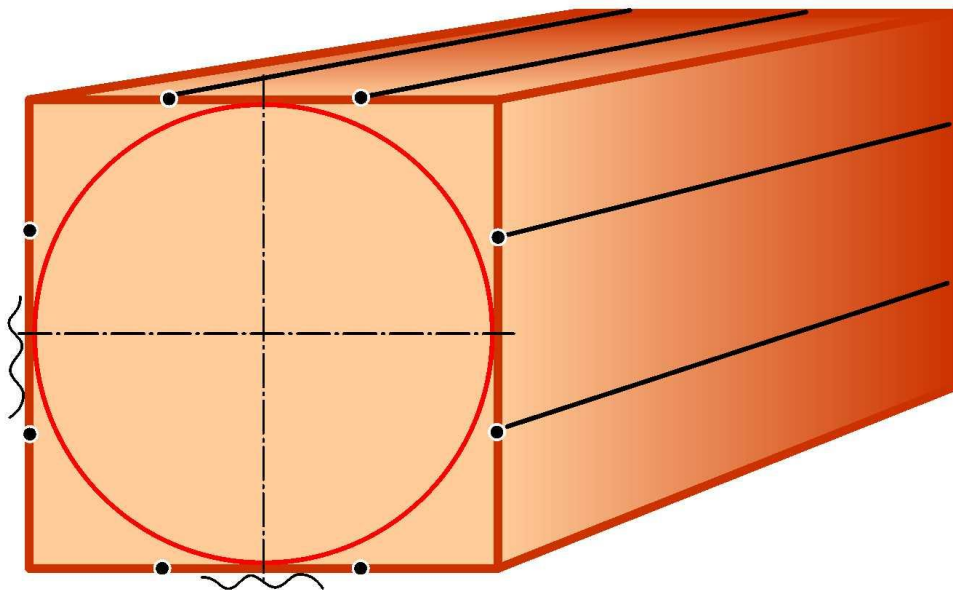
**Схема получения детали
круглого сечения из бруска
квадратного сечения.**

**Диаметр круга
равен
размеру сторон
квадрата.**

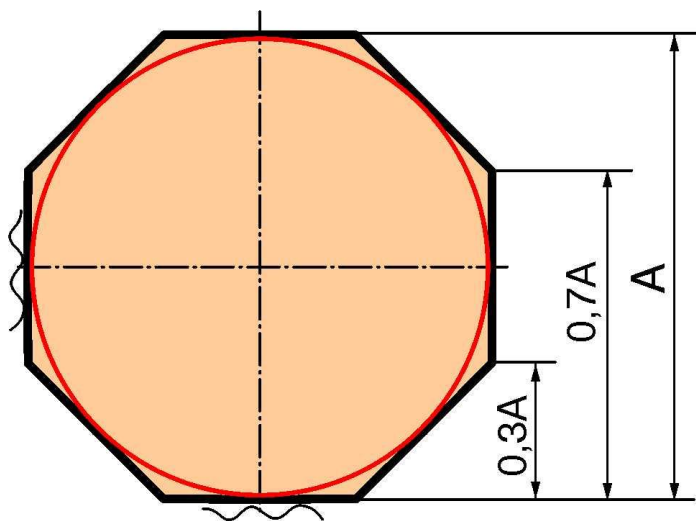


Отстрогать заготовку до заданного размера квадрата — A (мм), прибавив припуск 1 мм на финишную обработку.

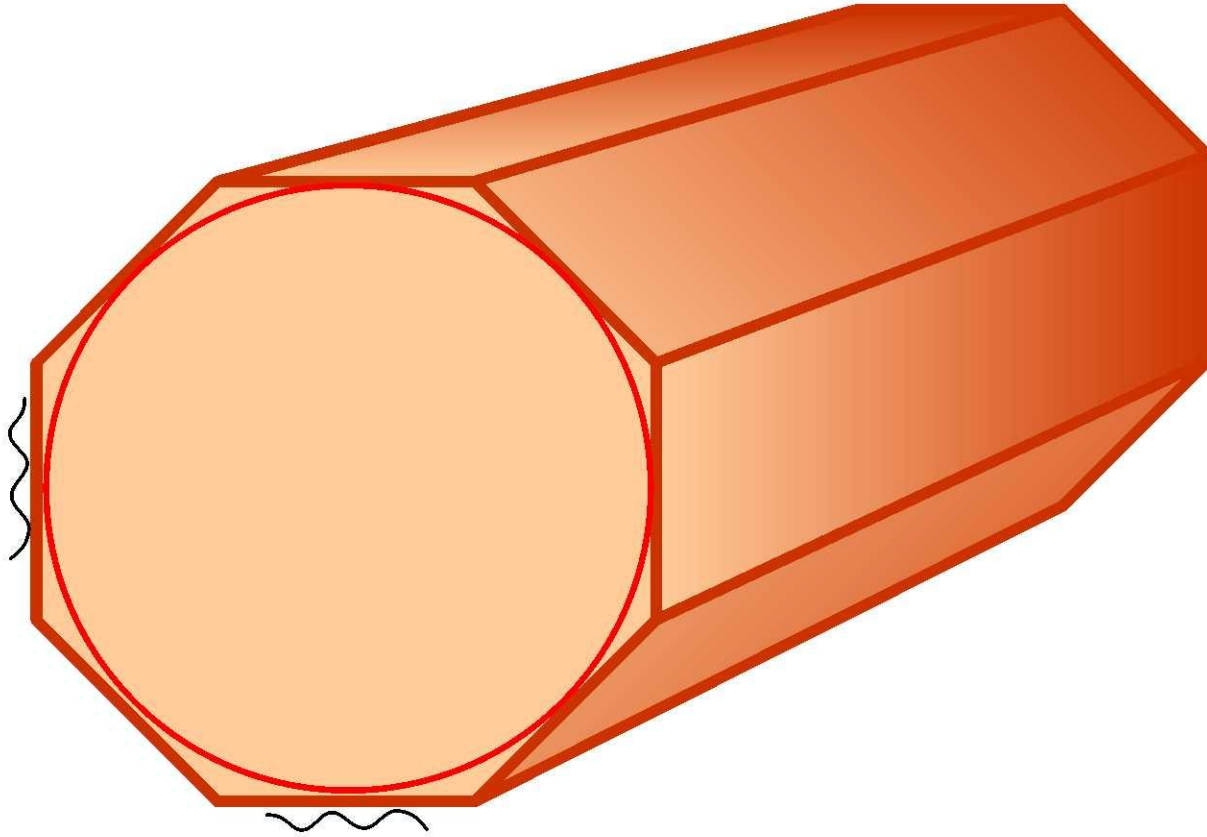
D — диаметр окружности (мм);
 A — размер сторон квадрата (заготовки) (мм).



Провести
на боковых
поверхностях бруска
линии разметки
на равном расстоянии
от рёбер.

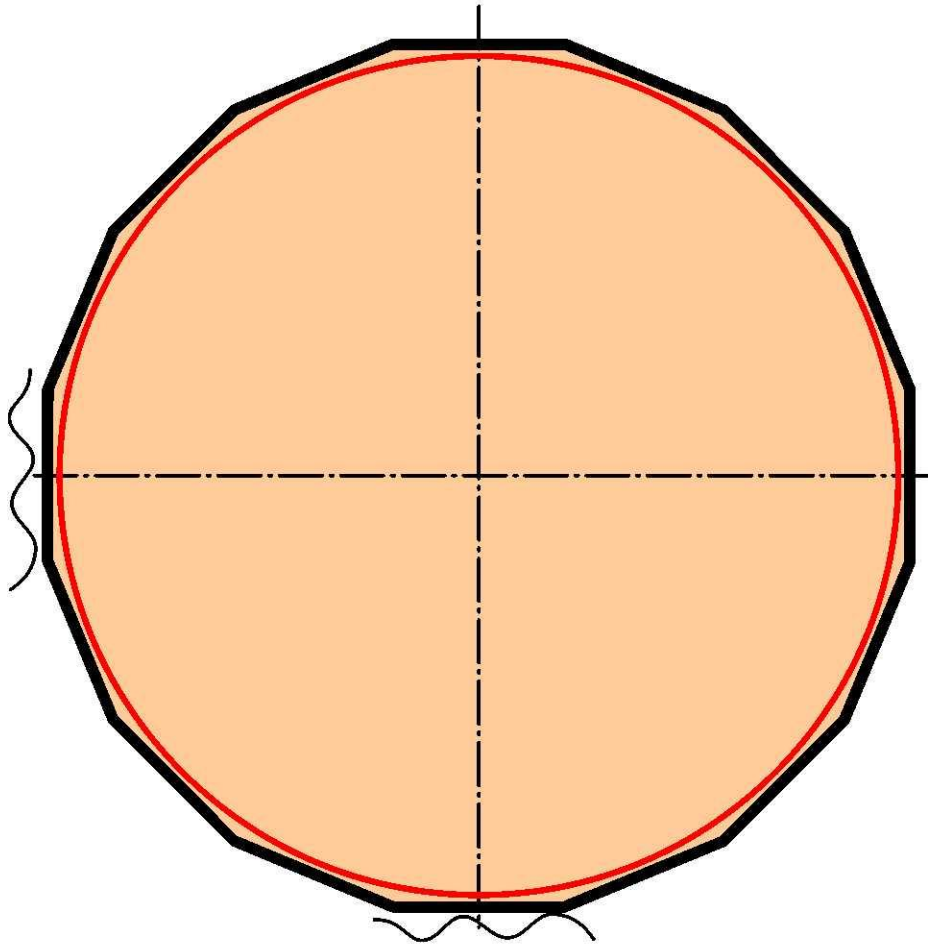


Расстояние от ребер
примерно равно трети
от размера A (мм).

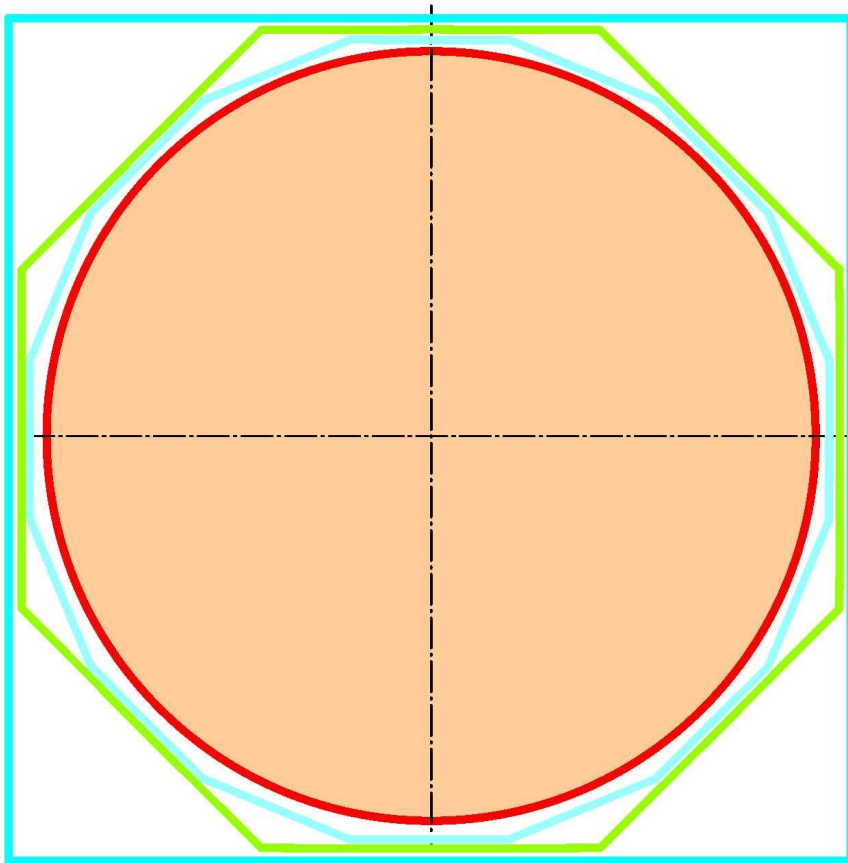


Сострагать рёбра бруска до линий разметки.

В результате обработки, брусок будет иметь **ВОСЬМИГРАННОЕ** сечение.



После сострагивания, или срезания рашпилем рёбер восьмигранника, количество граней в сечении удвоится. Форма сечения приблизится к форме круга. После получения 16 граней в сечении, можно приступить к обработке поверхности напильником, а затем абразивной шкуркой.



**Обработка поверхности
напильником и абразивной
шкуркой приводит
к скруглению рёбер
и получению окружности
в сечении детали.**

*На рисунке показано
изменение формы заготовки
при обработке от квадрата
до окружности в сечении.*

Желаем успеха в работе!