



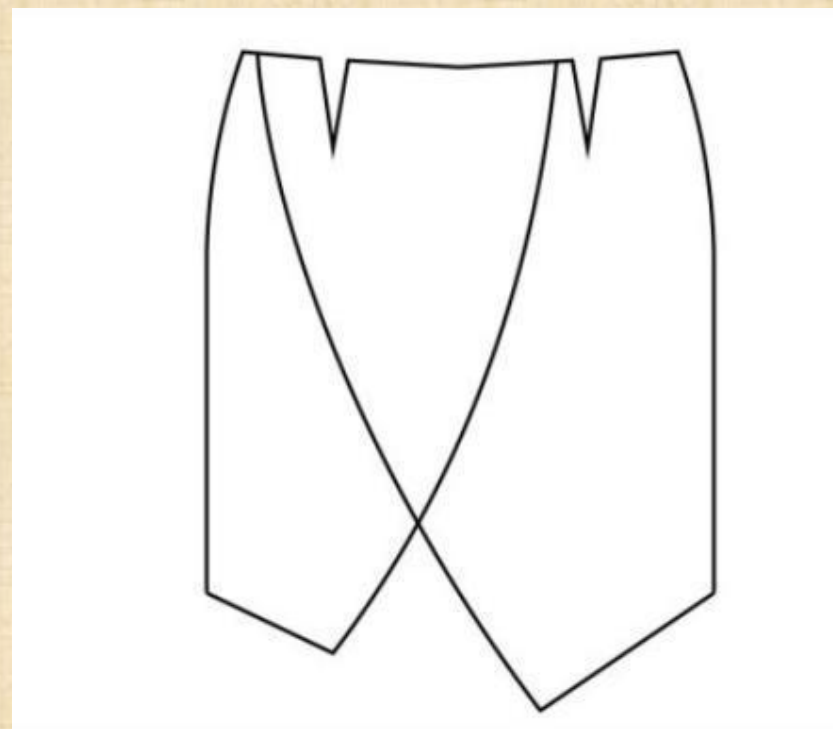
МОДЕЛИРОВАНИЕ ЮБКИ



Юбка оригами с запахом



Юбка оригами, как и поделки, сложенные из бумаги, имеет четкую лаконичную форму и строгие прямые линии. Разработайте собственную оригинальную выкройку юбки оригами и будьте всегда в центре внимания!

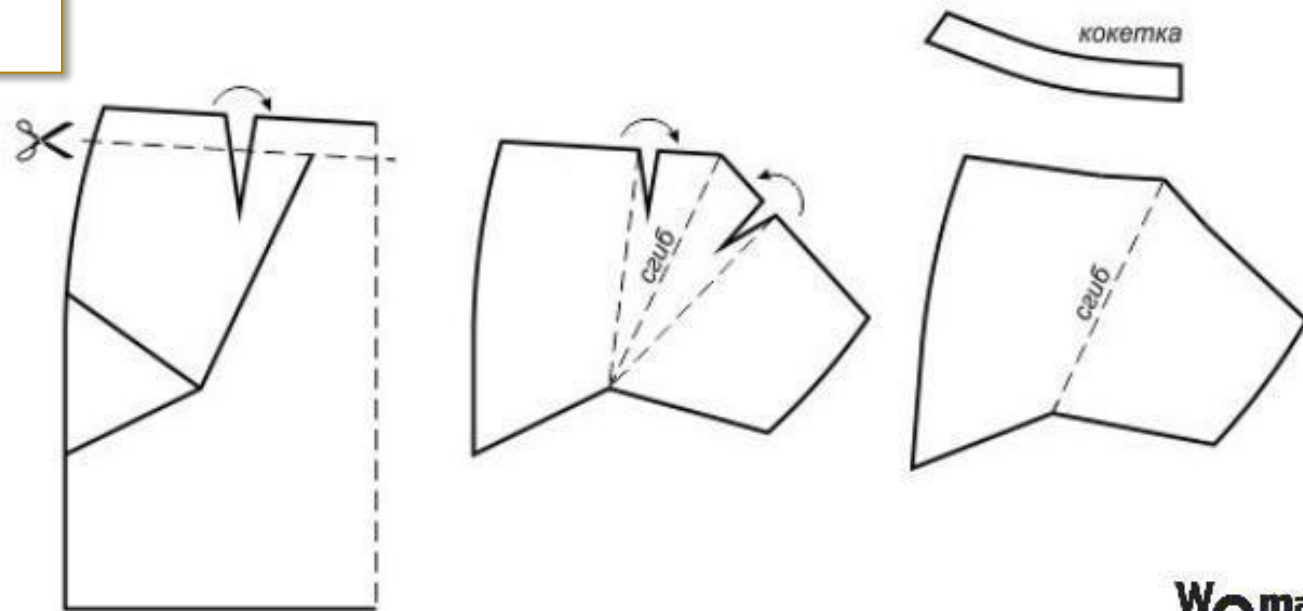


Для юбки оригами не нужны сложные выкройки. Возьмите подходящую по размеру выкройку прямой юбки и моделируйте ее.

Юбка с фалдами



Простая юбка превращается в юбку оригами, если к ней пришить несколько декоративных деталей. Чтобы смоделировать фалды, наметьте расположение краев и сгибов непосредственно на выкройках переда и спинки. Разверните выкройку по сгибу и совместите края вытачек, срезав излишки по пунктирной линии.

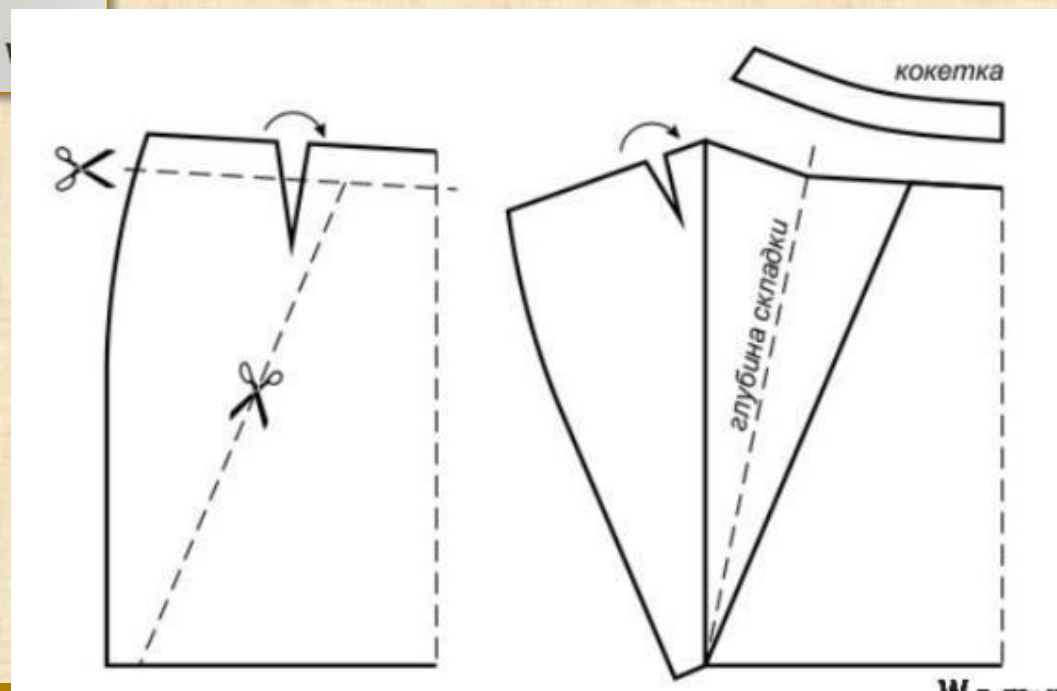


Юбка оригами со складками

Моделирование юбки со складками открывает больше простора фантазии. Четко заглаженные складки будут производить модный эффект оригами.



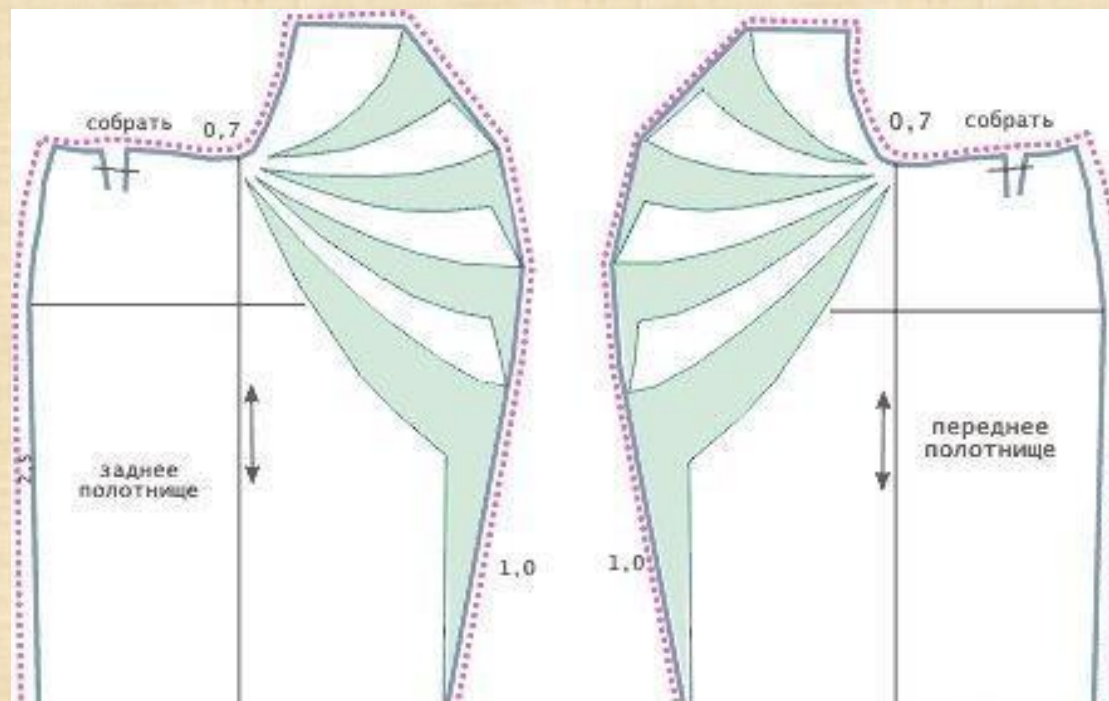
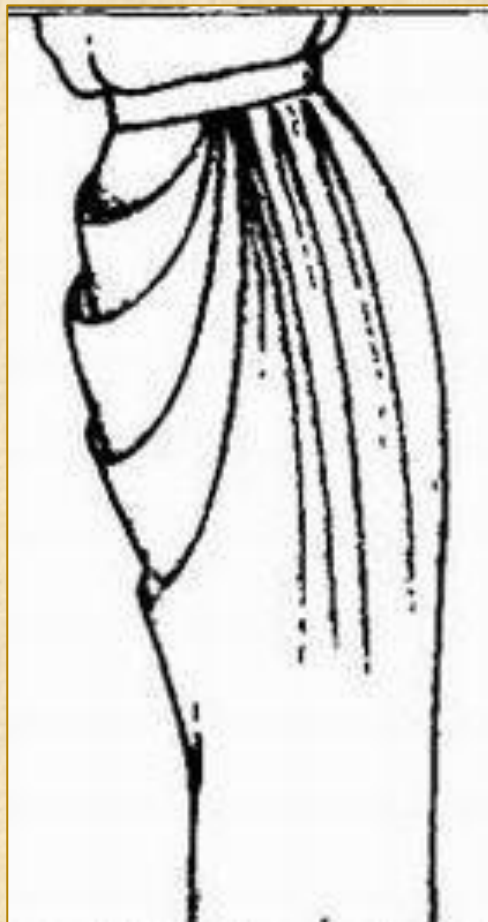
Отрежьте верхние 5—8 см на кокетку или моделируйте всю выкройку. На выкройке перед и спинки разметьте расположение складок: 1, 2, 5, 7, — сколько угодно. Складки могут быть встречными и располагаться внахлест.



Юбка с драпировкой



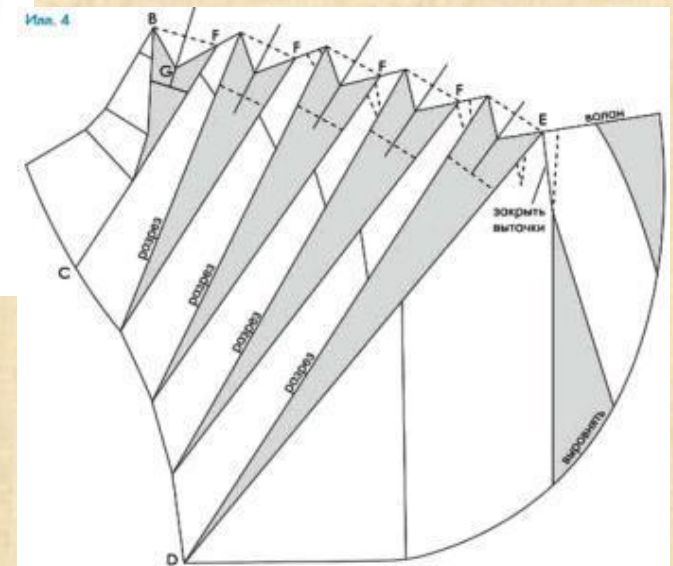
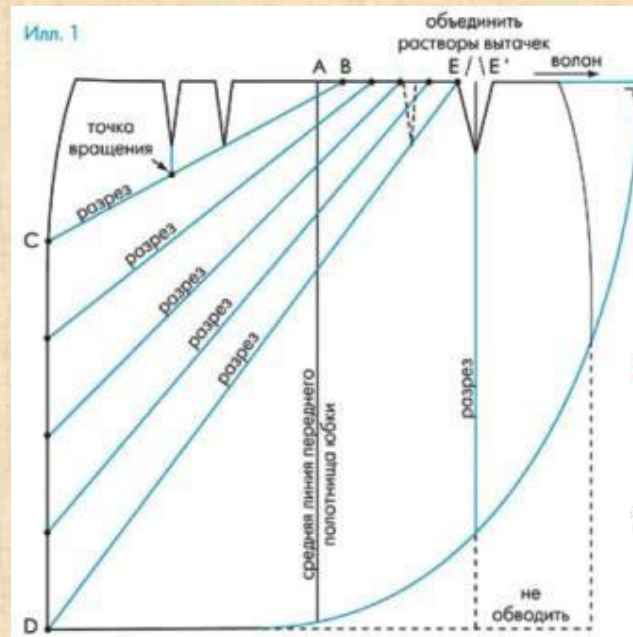
Юбка прямая, с асимметричной драпировкой. Линия талии оформлена притачным поясом. Застежка на молнии в левом боковом шве.



Юбка с драпировкой и воланом.

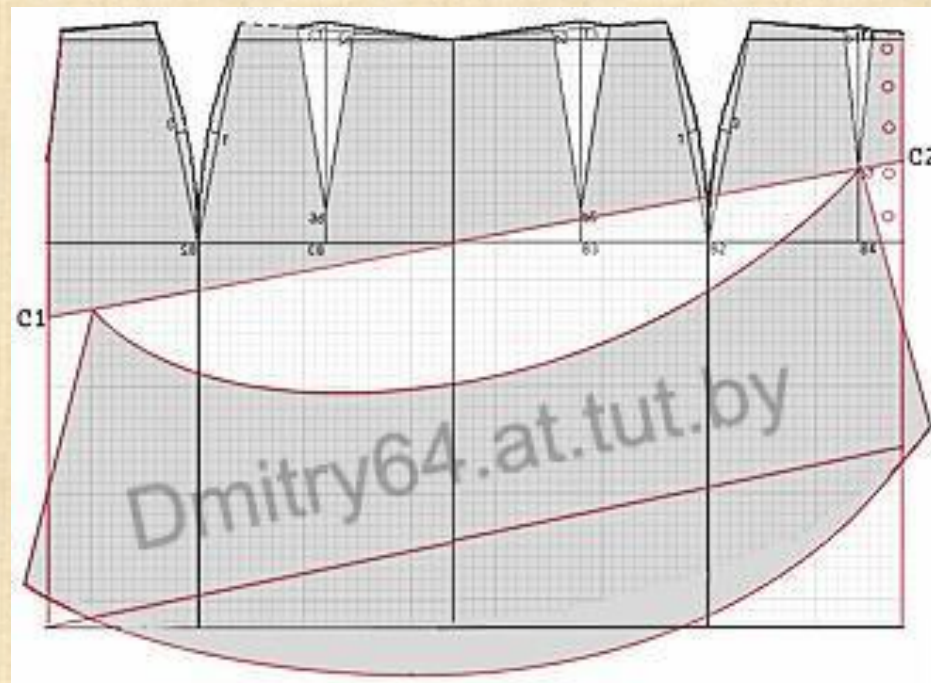
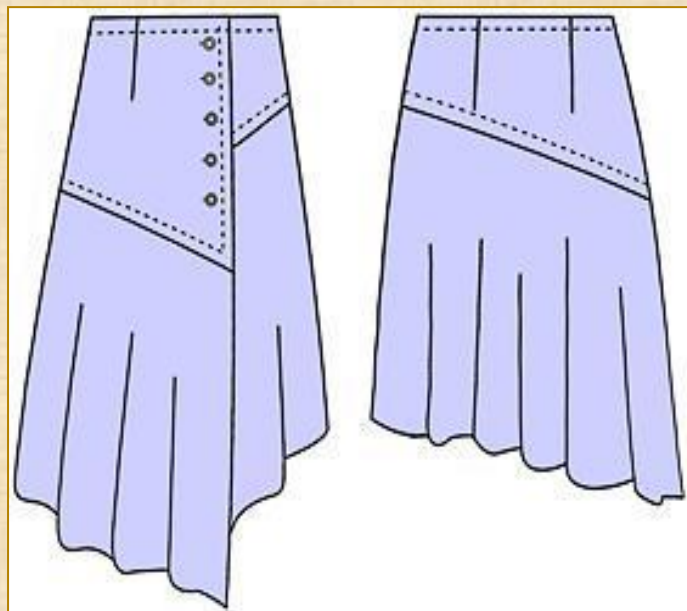


Юбка моделируется с драпировкой из пяти складок, запахом и цельнокроеным воланом. Запах доходит до рельефной линии на противоположной стороне юбки или, при желании запах может доходить до бокового шва. Длина такой юбки может быть разной.



ЮБКА С ВОЛАНОМ

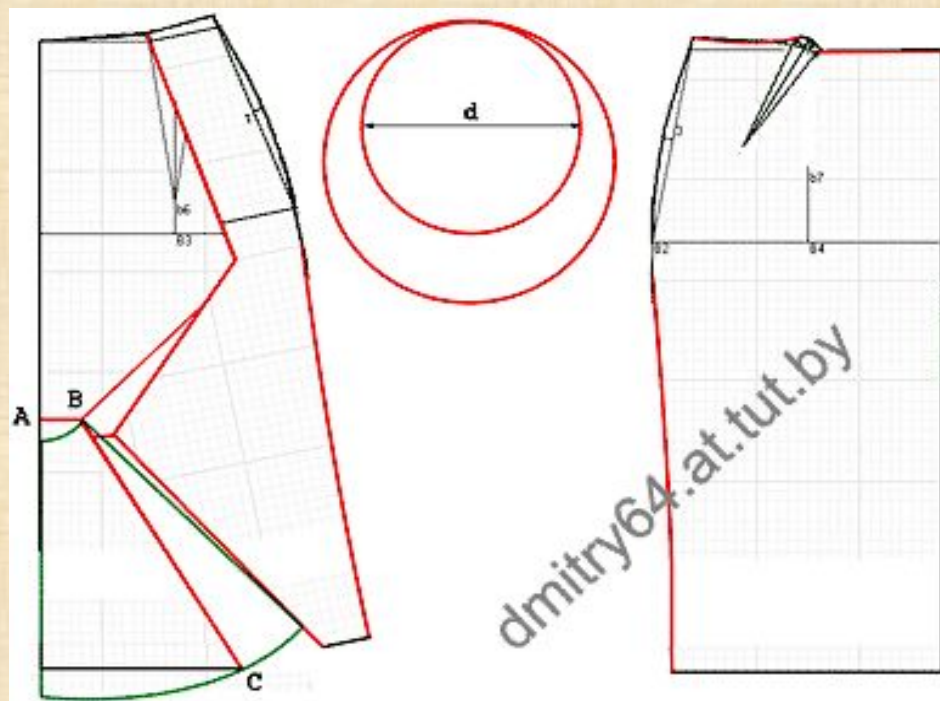
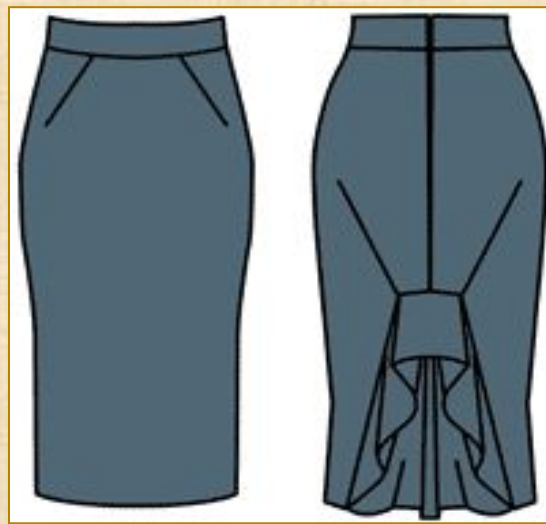
Юбка из мягкой, струящейся ткани, плотно облегающей фигуру по линии бёдер и расширенная внизу. Застёжка на пуговицы.



Модель разработана на основе прямой юбки. Наклонный подрез расположен так, чтобы на спинке его центр проходил по линии бёдер. Нижняя часть лекала юбки разрезается и раздвигается на величину желаемого расширения.

Юбка с воланом и подрезами.

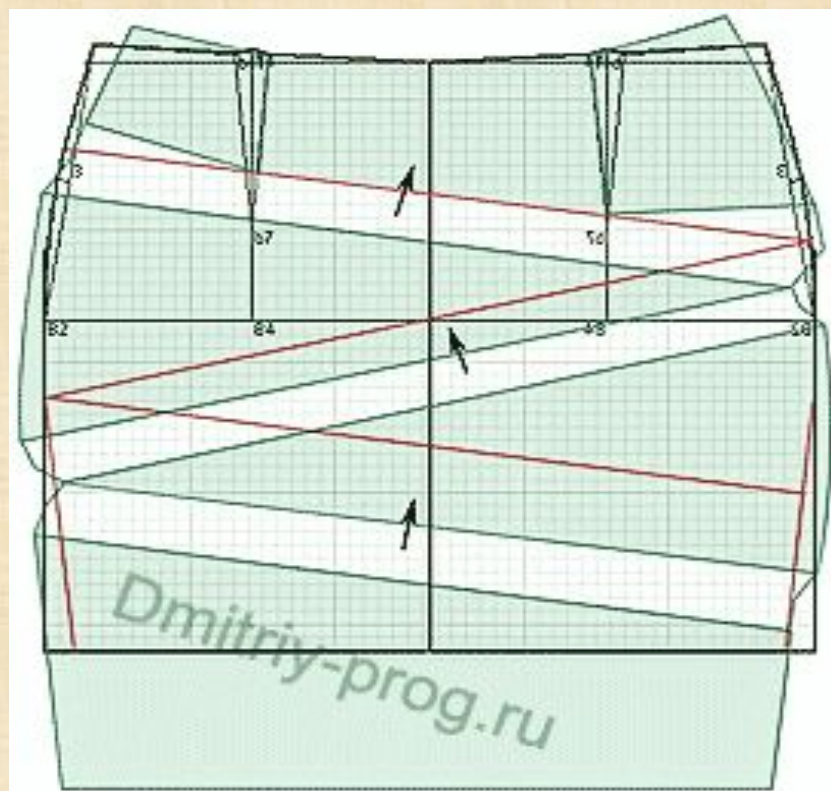
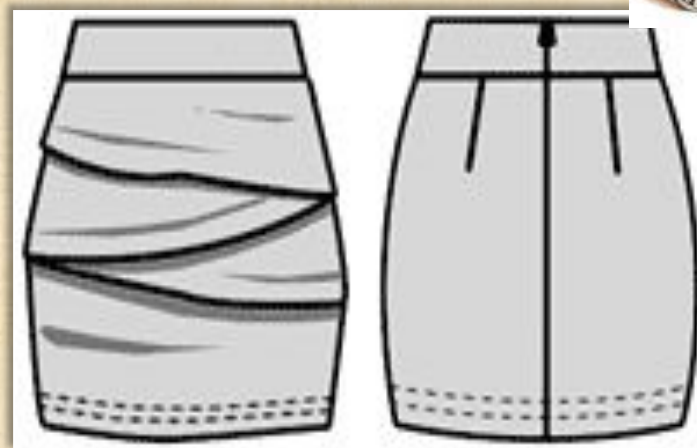
Юбка плотно облегает фигуру. Впереди вытачки с наклоном в сторону бокового шва. Сзади фигурный подрез, в который втачан волан и расклешённый клин.



На спинке талиевая вытачка повёрнута в сторону бокового среза, а затем закрыта, открыта в фигурном подрезе. Диаметр внутреннего круга волана равен расстоянию отрезка ABC умноженного на 2 и разделённое на 3,14. $d = (2 * ABC) / 3,14$ см.

Юбка с мягкими складками.

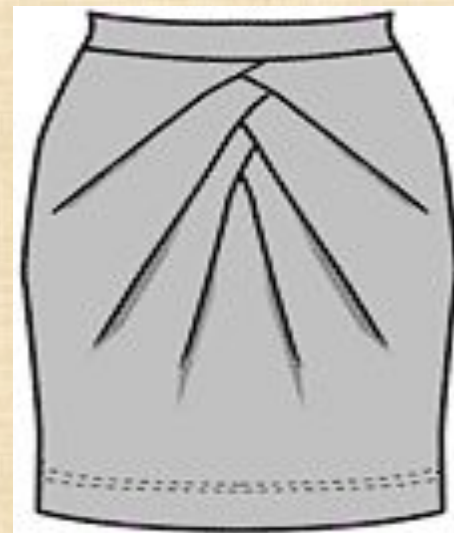
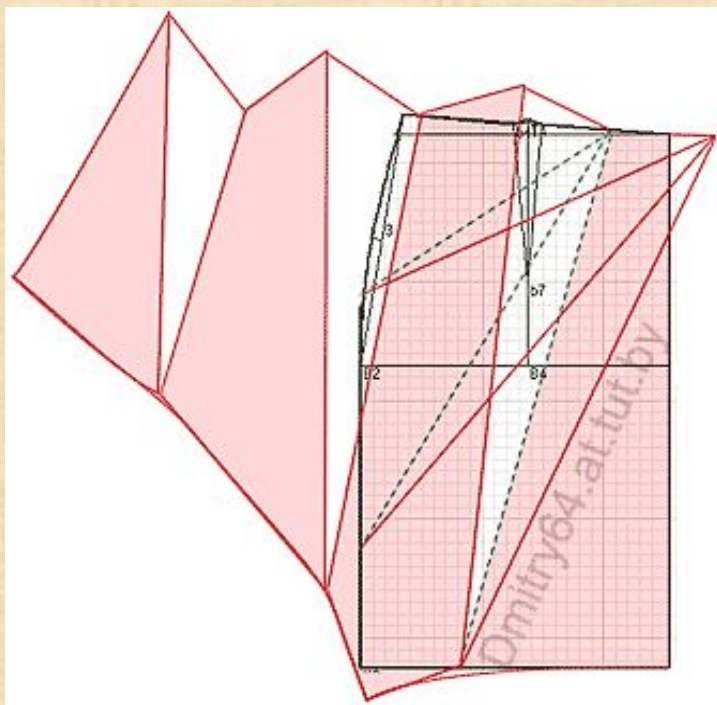
Юбка из трикотажной ткани плотно облегающая фигуру зауженная к низу. Перед юбки на подкладке. Наклонные мягкие складки закреплены по центру под сгибом за подкладку.



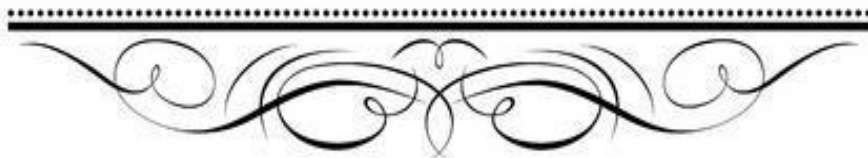
Модель разработана на основе прямой юбки. Перед и спинка заужены по боковым срезам на 3 см. На передней половинке намечено место положения мягких складок, закрыты талевые выточки. По намеченным линиям раздвинуты детали переда для припусков на мягкие складки.

Юбка с наклонными складками.

Юбка прямого силуэта из тонкой трикотажной ткани. Впереди мягкие наклонные складки. Сгибы правых складок вверху закрывают сгибы левых складок.



Красными линиями на основе намечено положение сгибов складок на лицевой стороне изделия, зелёными пунктирными линиями - на изнаночной стороне изделия. Основа раздвигается по пунктирным линиям так, чтобы середины складок при закладывании их доходили до намеченных сгибов на лицевой стороне.





Список литературы:

1. В.В. Ермилова, Д.Ю. Ермилова “Моделирование и художественное оформление одежды” Москва, Академия 2000 г
2. Burda. Шитье – мое хобби. Изд-во "Энне Бурда ГмбХ&Ко, Д-77641, Оффенбург, Германия.

Интернет ресурсы:

<http://dmitriy-prog.ru/ru/modelling/skirts.html>

<http://www.liveinternet.ru/users/fox-cub77/post>

http://womanonly.ru/krasota_i_moda/moda_i_stil/jubki_origami