

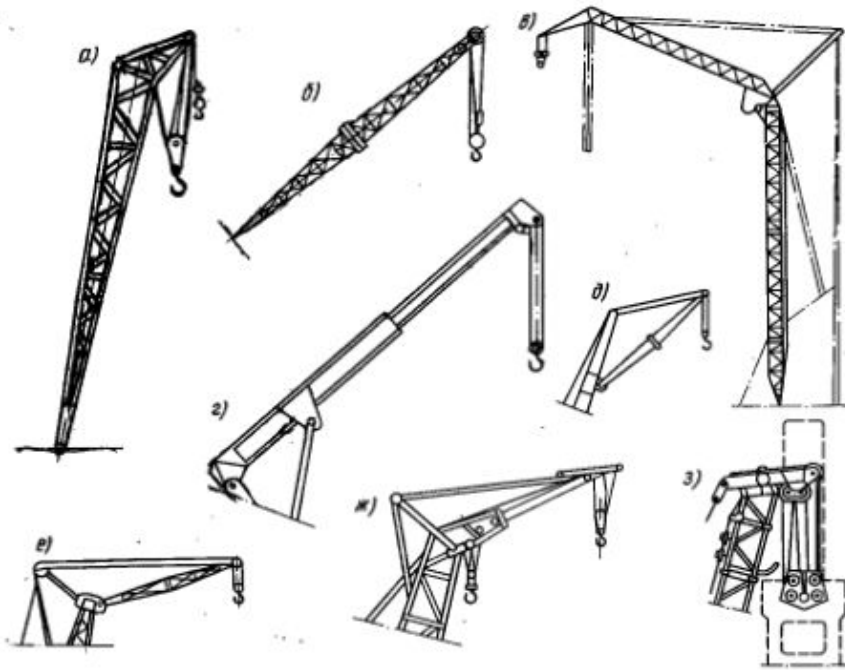
Лекции №11-12

МОНТАЖНЫЕ РАБОТЫ ВЫБОР КРАНА



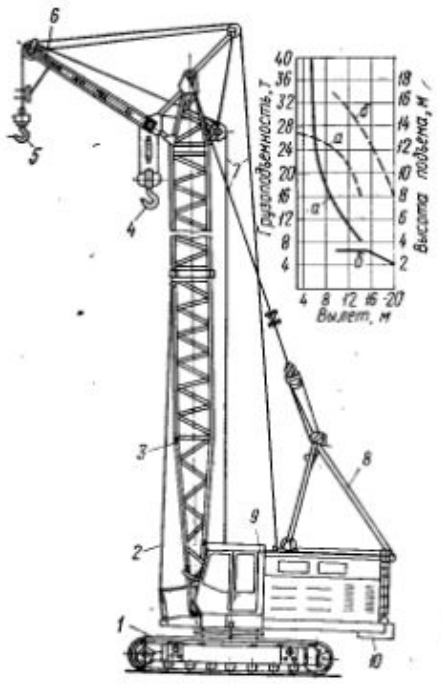
Самоходные стреловые краны выпускают с дизельным, электрическим и дизель-электрическим приводами. Они могут иметь ходовое устройство в виде гусениц, специального, шасси на пневмоколесном ходу, специального шасси автомобильного типа, шасси на базе серийных автомобилей.

Получают также распространение **башенно-стреловые краны**, в которых основную стрелу используют в качестве башни, а клюв длиной 10...40 м — как горизонтально расположенную стрелу. Эти краны более эффективны на монтаже высоких и объемных сооружений.



XI.3. Стреловое и башенно-стреловое оборудование

a, б — стрелы с жестким оголовком и универсальная; *в* — башенно-стреловое оборудование; *г* — телескопическая стрела; *д, е* — управляемые гуськи; *ж* — неуправляемый гусек; *з* — вилчатый оголовок



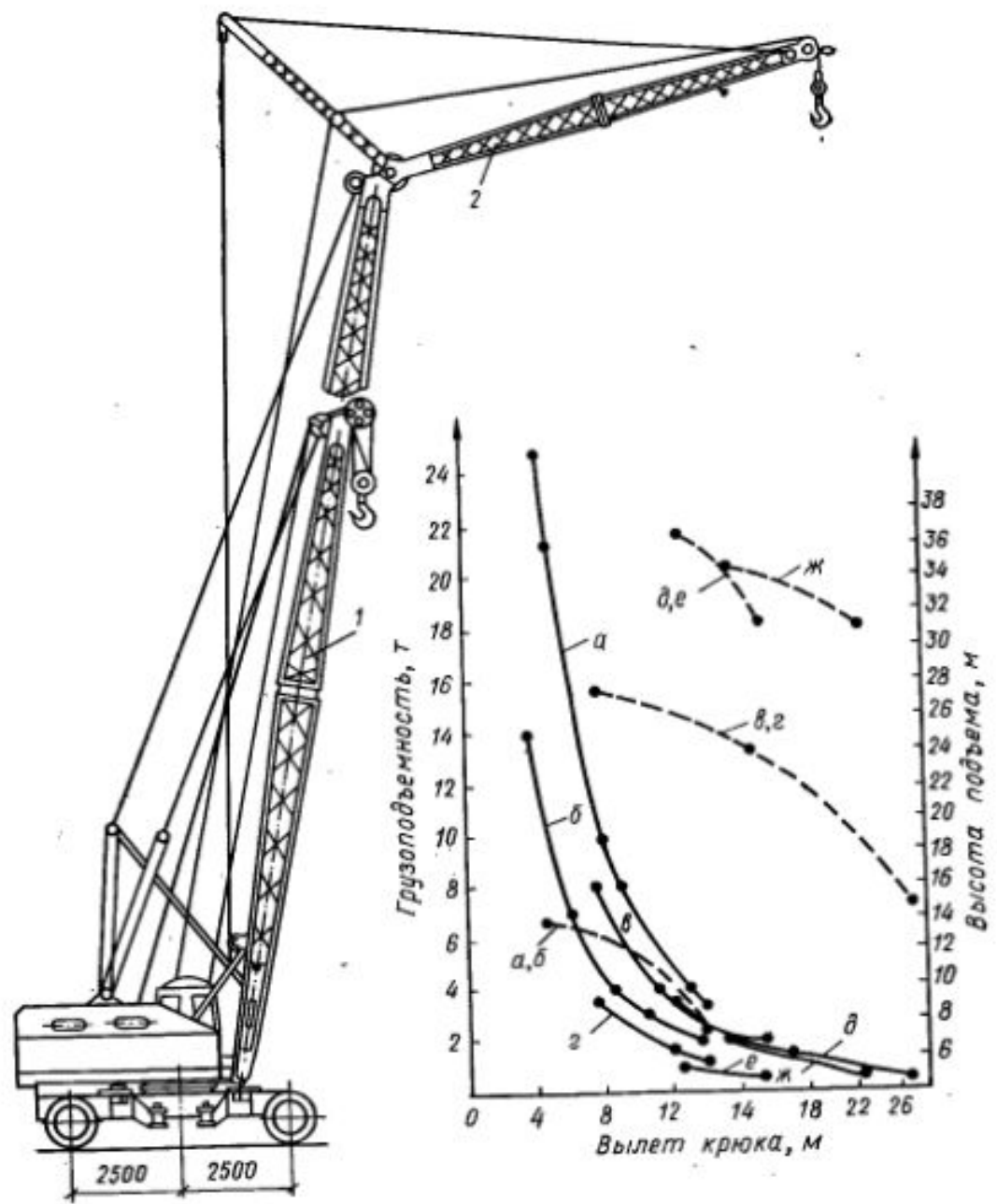
XI.4. Гусеничный кран СКГ-40 и его грузоподъемные характеристики

a — для основной стрелы; *б* — для вспомогательной стрелы; *1* — гусеничные тележки; *2* — стреловая оттяжка; *3* — основная стрела; *4* — крюк основного подъема; *5* — крюк вспомогательного подъема; *6* — гусек; *7* — канаты грузовые и изменения вылета гуська; *8* — стойка; *9* — кабина управления; *10* — противовес

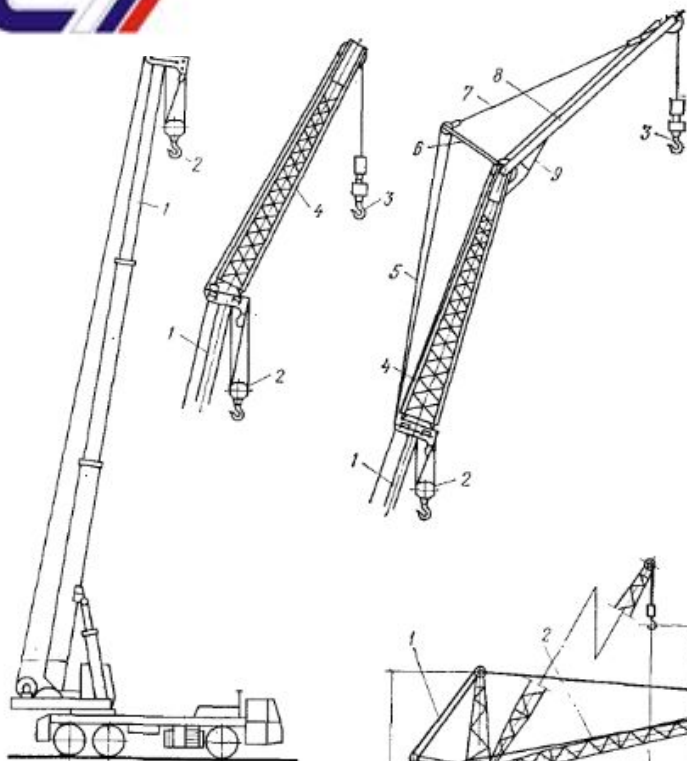
Пневмоколесные краны имеют ходовое устройство в виде специального шасси. В зависимости от грузоподъемности крана шасси имеет от двух до пяти осей, в том числе две ведущие. Пневмоколесные краны выпускают в различных модификациях с диапазоном грузоподъемности 13... 100 т (на наименьшем вылете крюка).

Пневмоколесные краны в отличие от гусеничных более мобильны и могут перемещаться без груза со скоростью до 20 км/ч. При подъеме грузов массой более 10 т кран должен работать на выносных опорах, что несколько снижает его маневренность.

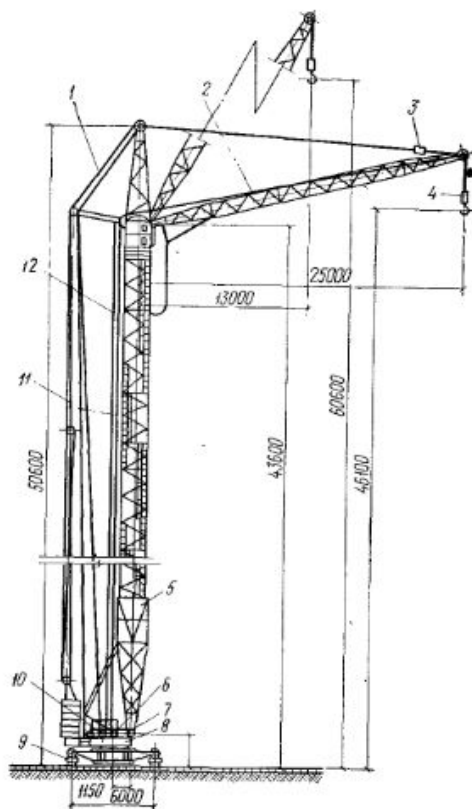
Пневмоколесные краны могут передвигаться своим ходом или буксироваться автомобилем (при массе до 35 т) с установленной, в транспортное положение стрелой



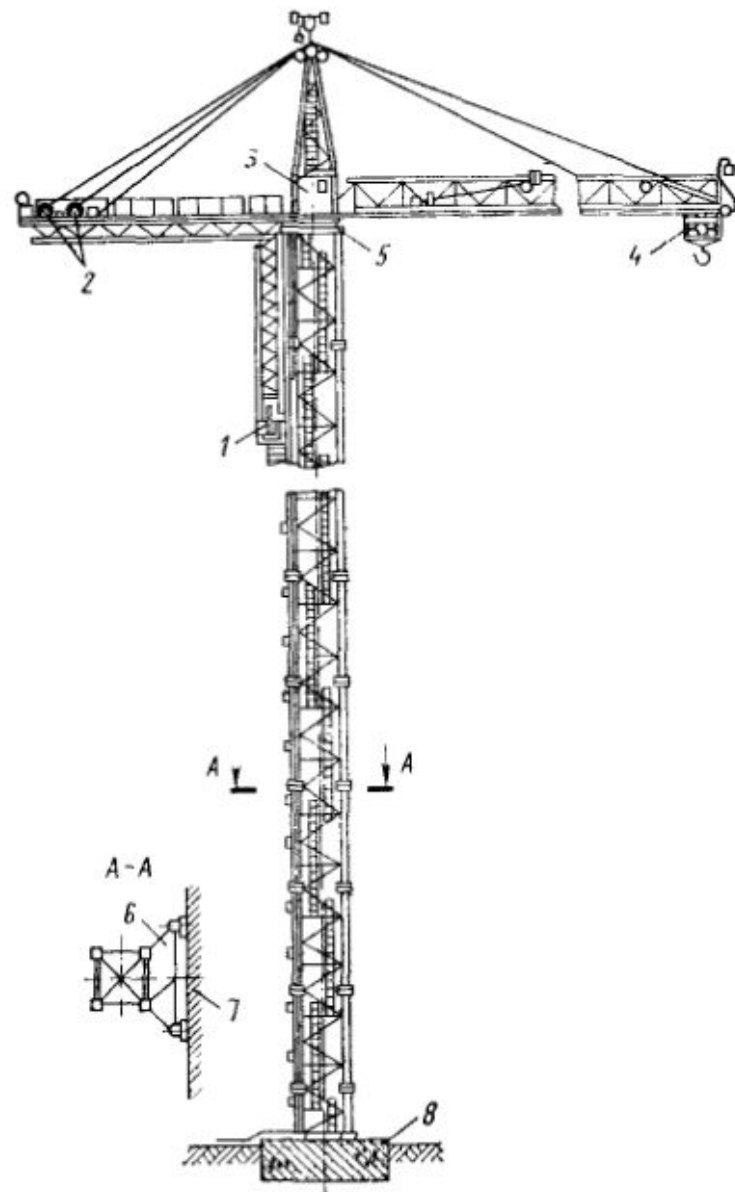
XI.5. Пневмоколесный кран КС-5363 и его грузовые характеристики для стрел длиной
 а — 13 м на опорах; б — 15 м без опор; в — 30 м на опорах; г — 30 м без опор; д — 30 м
 с управляемым гуськом на опорах; е — 30 м с управляемым гуськом без опор; ж — 30 м с
 управляемым гуськом на опорах; 1 — основная стрела; 2 — управляемый гусек



Сменное оборудование крана на специальном автомобильном шасси КС-5473
 1 — основная стрела; 2 — крюк основного подъема; 3 — крюк вспомогательного подъема; 4 — удлинитель; 5 — оттяжка гуська; 6 — стойка; 7 — тяга гуська; 8 — неуправляемый гусек; 9 — подкос



Башенный кран КВ-180.2
 1 — стреловая расчалка; 2 — стрела; 3 — датчик усилий ограничителя грузоподъемности; 4 — крюковая обойма; 5 — башня; 6 — грузовая лебедка; 7 — механизм поворота; 8 — поворотная платформа; 9 — тележка; 10 — стреловая лебедка; 11 — стреловой канат; 12 — грузовой канат



Приставной башенный кран

1 — монтажное устройство; 2 — лебедки; 3 — кабина; 4 — грузовая тележка; 5 — поворотная платформа; 6 — крепление к конструкции здания; 7 — конструкция здания; 8 — бетонный фундамент

Для массового строительства отечественная промышленность выпускает башенные краны грузоподъемностью 3... 100 т на основе универсального параметрического ряда и модификации основных моделей кранов.

Приставные башенные краны могут быть в передвижном и стационарном исполнении. Их применяют для монтажа каркасных высотных, компактных в плане гражданских зданий.



К параметрам монтажных кранов относятся:

грузоподъемность — наибольшая масса груза, которая может быть поднята краном при условии сохранения его устойчивости и прочности конструкции;

длина стрелы — расстояние между центром оси пяты стрелы и оси обоймы грузового полиспаста;

вылет крюка — расстояние между осью вращения поворотной платформы крана и вертикальной осью, проходящей через центр обоймы грузового крюка. При определении полезного вылета крюка расстояние отсчитывают от наиболее выступающей части крана;

колея — расстояние между центрами передних или задних колес пневмоколесных кранов, ширина гусеничного хода или расстояние между осями головок рельсов;

база — расстояние между осями передних и задних колес пневмоколесных или рельсовых кранов. Для технической характеристики гусеничных кранов указывают длину гусеничного хода;

радиус поворота хвостовой части поворотной платформы — расстояние между осью вращения крана и наиболее удаленной от нее точкой платформы или противовеса;

высота подъема грузового крюка — расстояние от уровня стойки крана до центра грузового крюка в его верхнем положении;

производительность — количество груза, перемещаемого и монтируемого в единицу времени. Производительность монтажного крана может также измеряться числом циклов, совершаемых в единицу времени.

При выборе башенных кранов требуемая грузоподъемность Q_k на заданной высоте грузового крюка может быть определена по формуле:

$$Q_k = m_{\text{э}} + m_{\text{т}}$$

где $m_{\text{э}}$ — масса наиболее тяжелого элемента, т; $m_{\text{т}}$ — масса такелажных устройств (стропы, захваты, траверсы), т.

Одновременно проверяют соответствие необходимого грузового момента грузовому моменту выбранного крана.

Необходимую высоту подъема грузового крюка крана рассчитывают по формуле

$$H_{\text{кр}} = h_0 + h_3 + h_{\text{э}} + h_{\text{г}},$$

Минимально необходимый вылет крюка башенного крана

$$L_{\text{кр}} = b + b_1$$

где b — расстояние от оси вращения (середины колеи крана) до ближайшей к крану грани здания (стена, эркер, пилястра), м; b_1 — ширина здания от грани здания, обращенной к крану, до оси противоположной продольной стены или до центра тяжести наиболее удаленного от крана сборного элемента, м.

Для кранов с поворотной башней и нижним расположением противовеса:

$$L_{\text{кр}} = b_1 + r_{\text{пл}} + b_2$$

где $r_{\text{пл}}$ — радиус габарита поворотной платформы, м; b_2 — расстояние между гранью здания и поворотной платформой, принимаемое по правилам техники безопасности не менее 1 м.

Для приставных кранов с верхним расположением противовеса: (при условии, если противовес не проходит над зданием):

$$L_{\text{кр}} = b_1 + r_{\text{пр}} + b_2,$$

где $r_{\text{пр}}$ — радиус габарита противовеса, м.

При выборе самоходных стреловых кранов необходимо учитывать, что длина наклонно расположенной стрелы и ее вылет зависят также и от допустимого приближения стрелы к монтируемому элементу.

При выборе самоходных стреловых кранов (с наклонно расположенной стрелой) определяют минимально необходимое расстояние от уровня стоянки крана до верха оголовка стрелы, затем вычисляют минимально необходимый вылет крюка крана (для самого невыгодного расположения сборного элемента на здании) и требуемую длину стрелы.

Минимально требуемое расстояние от уровня стоянки крана до верха оголовка стрелы

$$H_c = h_0 + h_3 + h_э + h_г + h_п,$$

где h_0 — расстояние от уровня стоянки крана до опоры сборного элемента на верхнем монтажном горизонте, м; h_3 — запас по высоте, необходимый при установке и проносе элемента над ранее смонтированными конструкциями, м; $h_э$ — высота элемента в положении подъема, м; $h_г$ — высота грузозахватного устройства, м; $h_п$ — высота полиспаста в стянутом положении, м.

Необходимый вылет крюка при требуемой высоте подъема:

$$l_{кр} = \frac{(b + b_1 + b_2)(H_c - h_m)}{h_n + h_z}$$

где b — минимальный зазор между стрелой и монтируемым элементом или между стрелой и ранее смонтированной конструкцией (в первом случае 0,5 м, во втором — до 1 м в зависимости от длины стрелы); b_1 — расстояние от центра тяжести до приближенного к стреле крана края элемента, м; b_2 — половина толщины стрелы на уровне верха монтируемого элемента или ранее смонтированной конструкции, м; h_m — расстояние от уровня стоянки крана до оси поворота стрелы, м; b_3 — расстояние от оси вращения крана до оси поворота стрелы, м.

Необходимая наименьшая длина стрелы

$$L_c \min = \sqrt{(l_{кр} - b_3)^2 + (H_c - h_m)^2}$$

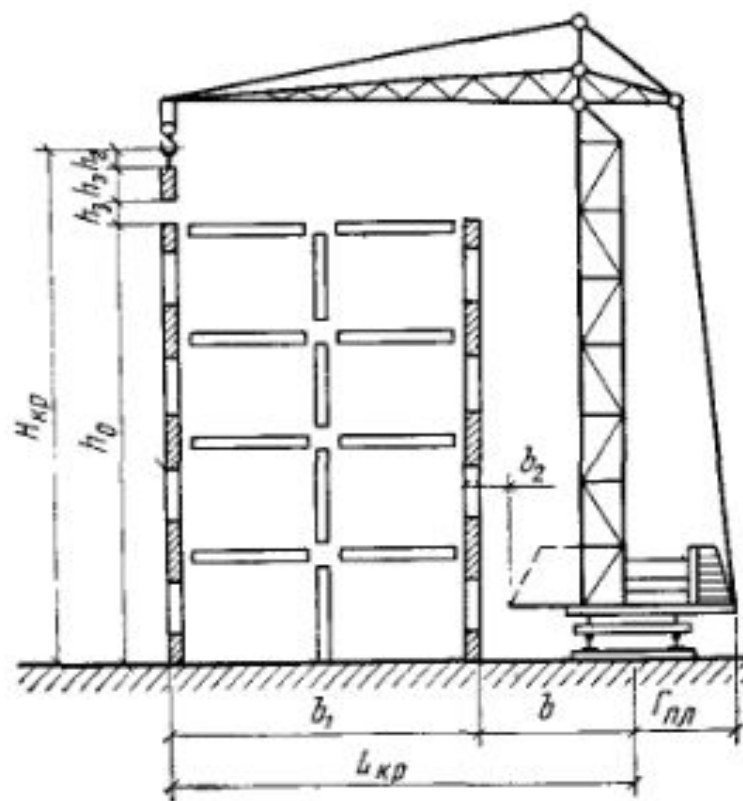


Схема для определения требуемых параметров башенного крана.

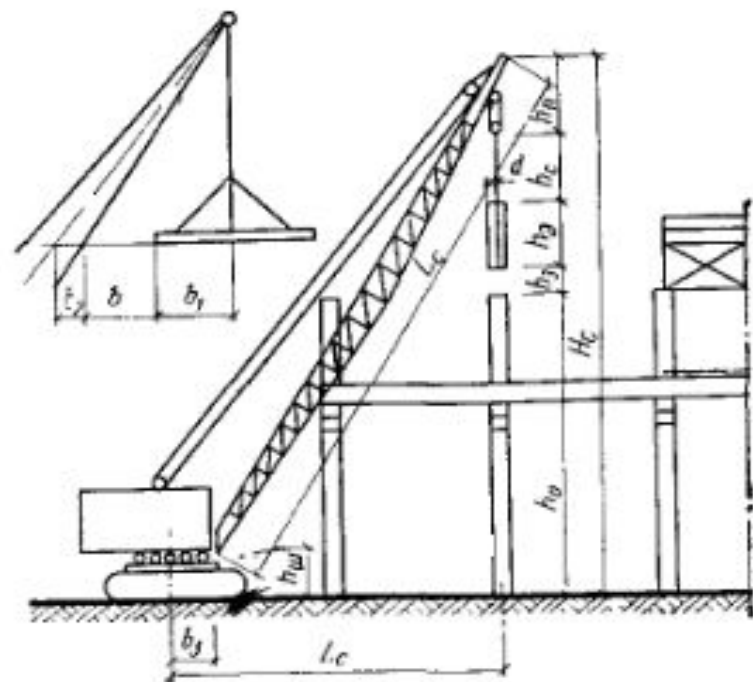


Схема для определения требуемых параметров стрелового крана

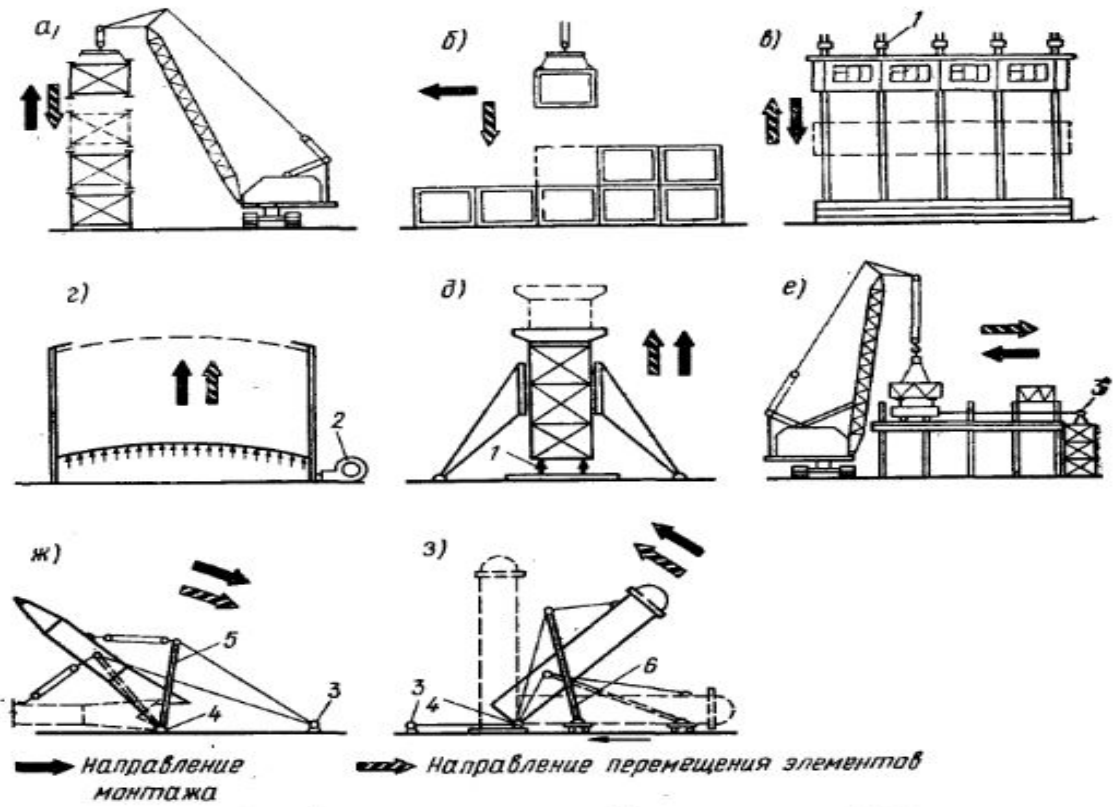
где h_0 — расстояние от уровня стоянки крана до опоры сборного элемента на верхнем монтажном горизонте, м; h_2 — запас по высоте, необходимый для установки и проноса элемента над ранее смонтированными конструкциями, принимаемый по правилам техники безопасности 0,5 м; h_3 — высота элемента в положении подъема, м; h_4 — высота грузозахватного устройства (расстояние от верха монтируемого элемента до центра крюка крана), м.

ТЕХНОЛОГИЯ ОСНОВНЫХ МОНТАЖНЫХ ПРОЦЕССОВ

Монтажным циклом называется комплекс взаимосвязанных операций по установке монтируемого элемента в проектное положение. В его состав входят строповка элемента, подъем и подача к месту установки, наведение, ориентирование и установка в проектное положение, временное раскрепление, расстроповка и возврат грузового крюка в исходное положение.

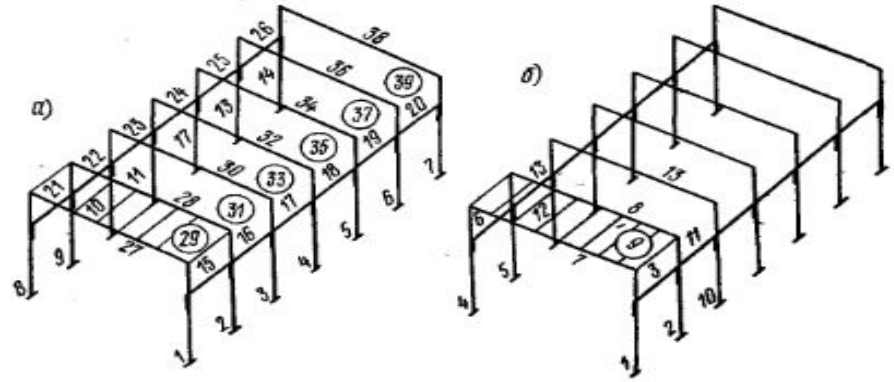
Методами монтажа называют технические решения, определяющие способ приведения конструкций в проектное положение и последовательность сборки зданий и сооружений.

По способу приведения конструкций в проектное положение различают свободный, принудительный и координатный монтаж.



XI.12. Способы приведения конструкций в проектное положение

а, б — свободный метод монтажа; в-з — принудительный метод монтажа; а — подъем с наращиванием по вертикали; б — подъем с наращиванием по горизонтали; в — подъем по вертикальному направляющему; г — пневмоподъем; д — подъем методом выжимания с подращиванием конструкции; е — надвигка конструкции; ж — поворот цельнособранной конструкции вокруг неподвижного шарнира с помощью «падающей» стрелы (шевра); з — то же, с помощью толкателя (кран, портал и т. д.); 1 — домкраты; 2 — подача воздуха; 3 — лебедка; 4 — шарнир; 5 — «падающая» стрела; 6 — толкатель



XI.13. Методы монтажа каркаса здания

а — раздельный; б — комплексный; 1 — а — последовательность установки конструкций; цифры в кружочках показывают порядок монтажа плит покрытий

**Спасибо за
внимание!**