

МБОУ «СОШ №1 г. Менделеевска»

Урок технологии в 7 классе На тему: Шиповые столярные соединения



Работу выполнил:
Зеленцов Виктор Никандрович,
учитель технологии и ОБЖ
МБОУ «СОШ №1»

Содержание

- Введение
- Виды столярных соединений
- Качество столярного соединения
- Разновидности угловых соединений в столярном деле
- Угловые соединения из двух элементов
- Угловые соединения из 3-х элементов
- T - образные и соединения вполдерева, сращивание древесины
- Специальные соединения сращивания древесины
- Современное сращивание древесины
- Словарь
- Список литературы

Введение

В число первых ремёсел, которыми овладел человек, входит обработка дерева. Оно и понятно: материал этот доступный, прочный и лёгкий. Изделия из дерева давно вошли в быт людей и все их любят. Дерево податливо в процессе обработки инструментом и срез деревянных деталей зачастую обладает очень красивым рисунком. Тепло натурального дерева в наш век стекла, пластика и бетона особо востребовано. По этой причине столярных дел мастера всегда нужны людям. Суть столярного дела заключается в том, чтобы хорошо обработать и соединить между собой деревянные детали посредством столярного соединения, получив в результате изделие. Таким образом ключевым моментом для нас, как для домашних мастеров, будет представлять, собственно, шиповое столярное соединение. В столярном деле для выполнения соединений используются бруски и доски, прочность которых достаточна для получения надёжного соединения, способного справиться с предполагаемыми нагрузками. Поверхность досок и брусков, предназначенных для лицевых (открытых глазу) элементов изделия обрабатывается строганием и обточкой.

Смысл выполнения любого столярного соединения – обеспечение жёсткости конструкции, способность противостоять усилиям выламывания и выдёргивания. Исходя из этого положения, тип и размер соединения выбирают в зависимости от характера предполагаемых нагрузок на конструкцию.

Ещё один ключевой момент, от которого зависит прочность столярного соединения – это уровень влажности древесины. Если на момент изготовления соединения сопрягаемые детали будут иметь завышенный уровень влажности, то со временем соединение разболтается и ни о какой прочности и надёжности такого соединения и речи быть не может. Не упускайте это из виду, работайте только с хорошо просушенным материалом .

Во время окончательной сборки столярное соединение как правило “сажают на клей”. Традиционно применялся столярный клей на основе казеина. В настоящее время ассортимент клея достаточно широкий. Можно применять в столярном деле клей ПВА либо эпоксидный клей и не только. Клей так же широко применяется при сращивании древесины.

Качество столярного соединения

Столярное соединение должно быть в первую очередь прочным и надёжным. От надёжности соединений зависит прочность всего столярного изделия. Чтобы получить хороший результат, нужно во время изготовления придерживаться определённых правил.

- Окончательную прочность столярное соединение обретает после склеивания. И прочность соединения тем больше, чем больше площадь соединения склеиваемых деталей. Следовательно, чем больше нагрузка на соединение, тем больше должна быть площадь. Как её увеличить? Можно, например, применить более широкие шипы, и одновременно увеличить их длину. Всё это повлечёт увеличение площади соприкосновения склеиваемых деталей, что и позволит увеличить прочность соединения. Но если особенности столярного изделия не позволяют этого сделать, то можно применить двойной шип, что позволит увеличить площадь контакта почти вдвое.
- На прочность столярного соединения большое влияние оказывает точность подгонки шипов и проушин. Чем плотнее подогнаны детали, тем прочнее будет столярное соединение. При значительном количестве неплотных участков на поверхности шипа увеличивается общая толщина клея. А толстый слой клея менее прочный, нежели тонкий: в процессе высыхания в толстом слое клея часто появляются трещины. Чтобы плотнее подогнать детали, нужно пользоваться удобным острым инструментом, позволяющим получить чистый срез древесины. Нужно внимательно и аккуратно проводить разметку деталей. Хорошая подгонка столярного соединения достигается мастером со временем, при наличии большого опыта.

Для повышения итоговой прочности соединения в столярном деле применяют соединение с натягом. Проще говоря, толщину шипа делают несколько большей, чем размер проушины. Каков размер этого натяга (превышения толщины шипа)? Это зависит от твёрдости древесины. Если древесина твёрдых пород, то натяг может составлять 0,1-0,2 мм. Для мягких пород древесины это значение несколько больше: 0,2-0,3 мм. Значение небольшое, и замерить практически эту величину проблематично. Поэтому, при ручном изготовлении столярного соединения делают некоторый допуск на толщину шипа, и в процессе подгонки постепенно снимают с шипа тонкий слой древесины, примеряя шип в проушину. Соединение будет готово, когда шип будет входить полностью в проушину под лёгкими ударами киянки. Во время пробных примерок сильно стучать киянкой по деталям нельзя! Проушина может растрескаться, и деталь будет испорчена, её придётся изготавливать заново.

Разновидности угловых соединений в столярном деле

Конкретный вид столярного соединения мастер выбирает исходя из ряда соображений. Прежде всего соединение должно обеспечивать прочность изделия, обеспечивая при этом приемлемую компактность. Для оптимального выбора мастер должен обдумать возможные рабочие нагрузки, которые будет испытывать конструкция.

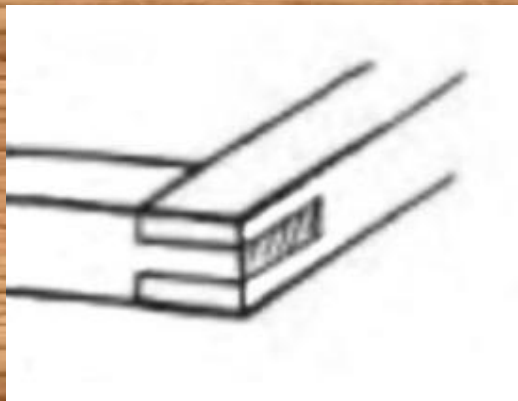
При этом нужно иметь ввиду, что дерево хорошо выдерживает нагрузки на сжатие и изгиб, но плохо сопротивляется раскалыванию, что и нужно учитывать в столярном деле. Стоит уделить время для детальной проработки всех воздействий на изготавливаемую конструкцию. Если изделие не справится с рабочими нагрузками, то время на изготовление такого шедевра будет потрачено впустую, как это не прискорбно.

Второй момент, на котором стоит заострить внимание - внешний вид изделия. Выбор вида соединения в большинстве случаев оказывает решающее влияние на эстетику изделия. Нужно стремиться к соблюдению правильных пропорций и красивых форм, где это возможно не в ущерб прочности.

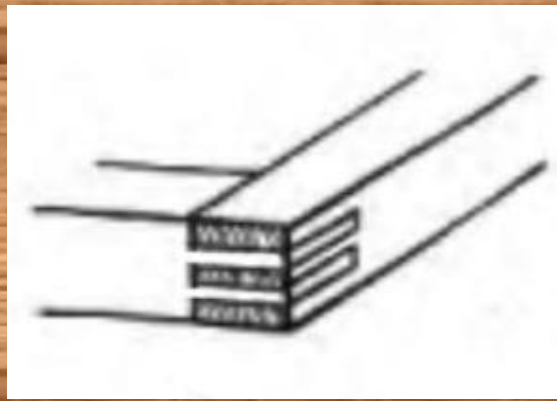
Одно из самых простейших (и самых надёжных) соединений — это соединение пила в гнездо, или проушину.

Угловые соединения из двух элементов

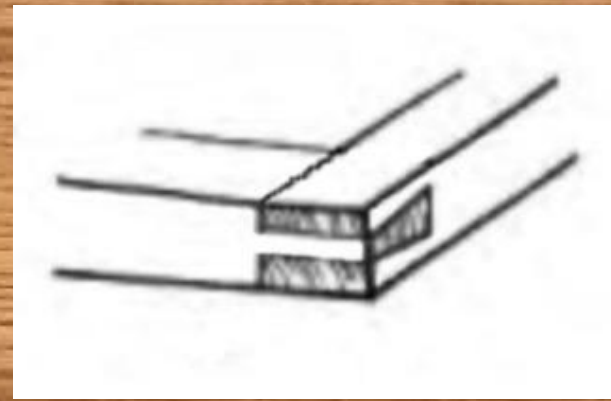
Угловые соединения бывают нескольких типов:



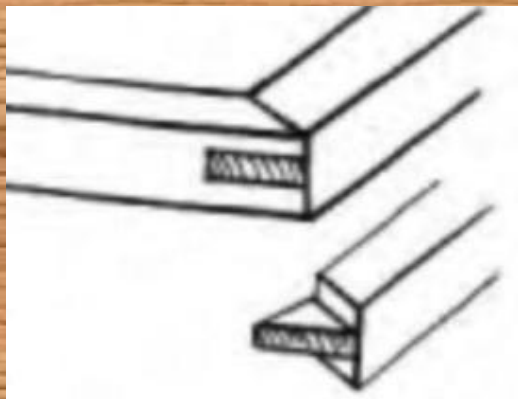
Соединение в шип прямой, одинарный.



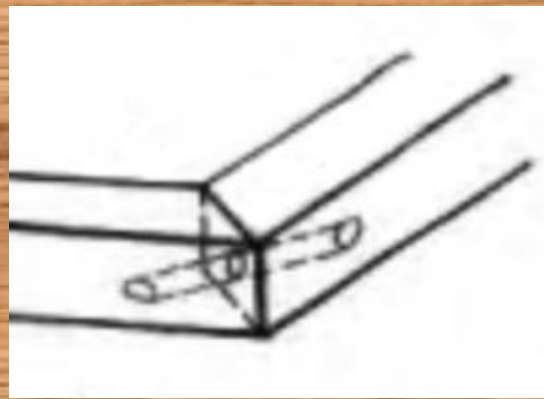
Соединение в шип прямой, двойной.



Соединение в шип - ласточкин хвост.



Соединение на ус.



Соединение на ус с круглым шипом.



Соединение ящичный шип.

Виды столярных соединений

Соединения столярных конструкций можно условно разделить на два вида.

1. Первый вид - непосредственная врезка деталей. Сопрягаемые части деталей обрабатывают соответствующим образом, чтобы выступ одной детали вошёл в выемку другой. Этот вид соединения обладает высокой прочностью, однако он трудоёмок в исполнении и требует определённого мастерства.

Соединения подобного типа характерны для народных мастеров. Они применялись в лучших образцах мебели прошлых лет. Специально обработанный конец бруска, вставляемый в выемку другой детали называется - шип. Выемка или углубление в другой детали называется - проушиной. (Шиповые столярные соединения)



2. Второй вид столярного соединения - сопряжение деталей с использованием промежуточного вставного элемента.

В качестве вставного элемента может применяться рейка, [шкант](#), вставной шип. Если используется промежуточный вставной элемент, то сопрягаемые детали оснащаются одинаковыми проушинами. В данном случае на фото мы видим соединение элементов столярных изделий посредством [шканта](#).

Этот тип соединения можно осуществить с использованием более простых приёмов обработки, не требующих высокой квалификации.

Соответственно затраты времени здесь не велики, но и прочность соединения значительно ниже.

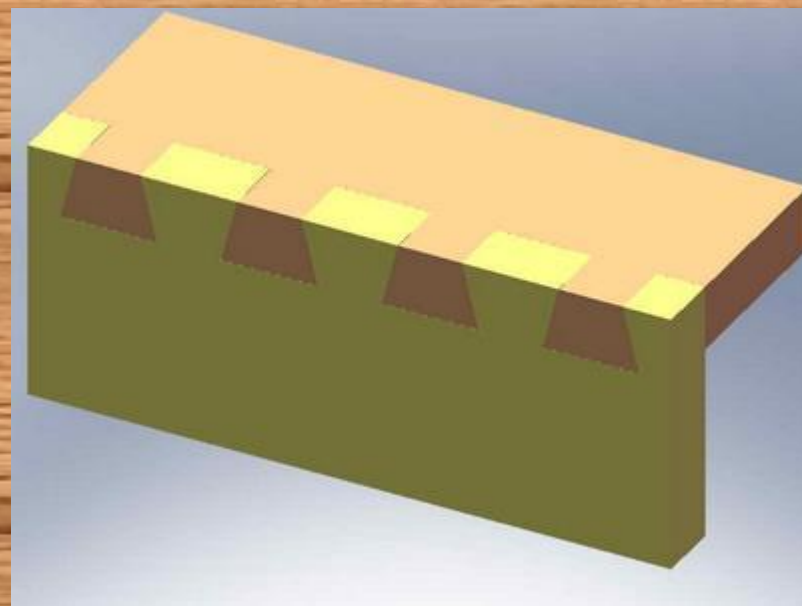
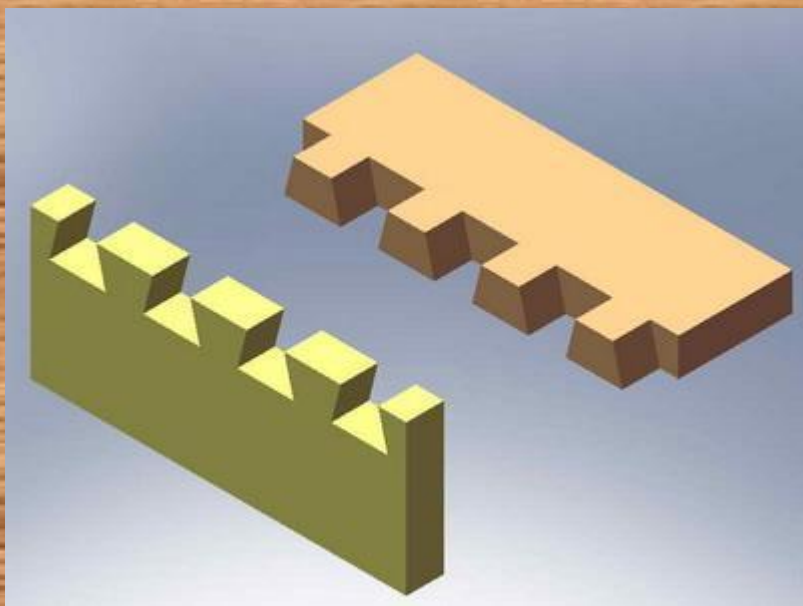
Соединение применяется и в том случае, если выполнение соединения первого типа сделать затруднительно по причине сложной формы деталей. Соединение посредством шканта так же является шиповым столярным соединением. Шкант здесь и есть шип для соединения столярных деталей.



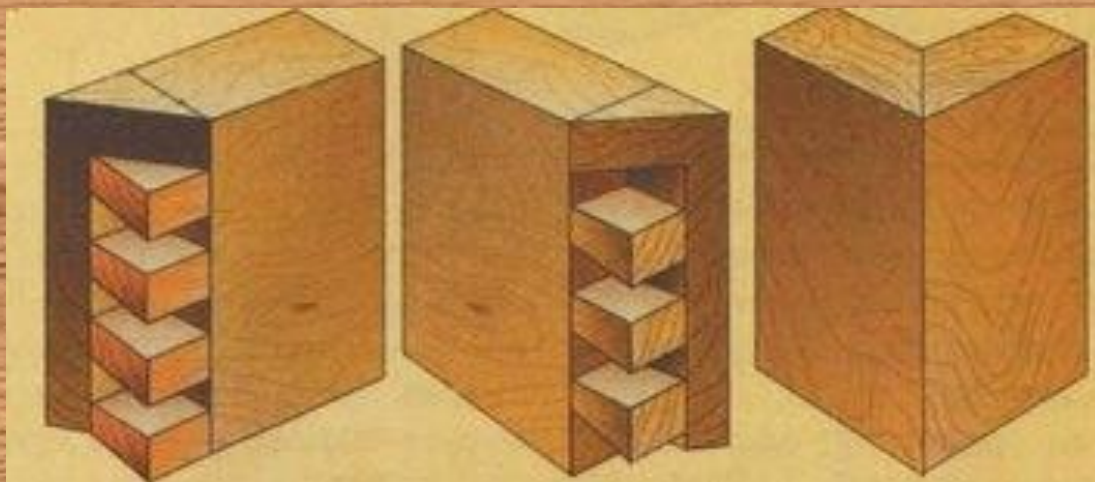
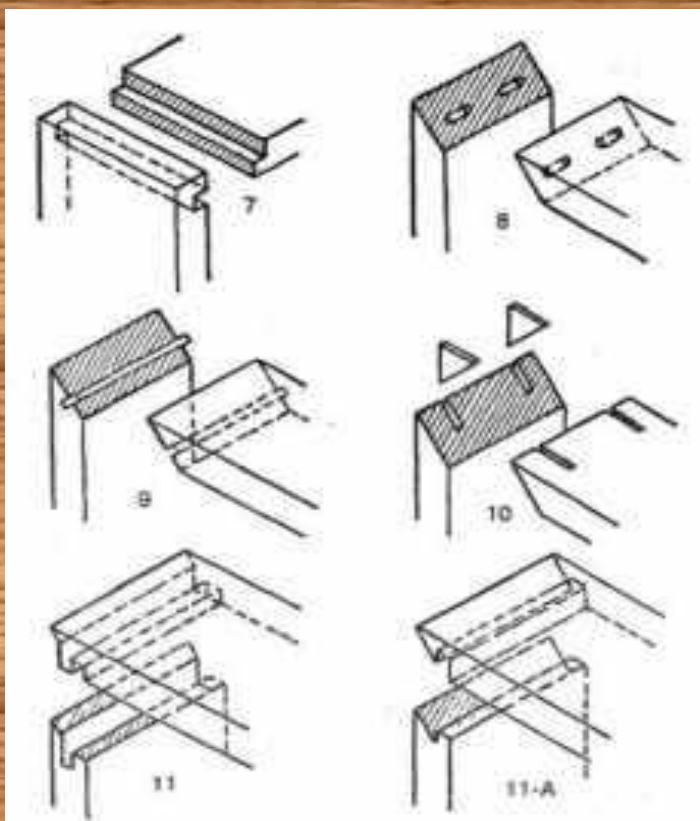
Двойной шип позволяет сделать соединение более прочным по сравнению с одинарным. Однако его исполнение вручную сложнее. Кроме того двойной шип целесообразнее применять в достаточно крупных угловых соединениях.



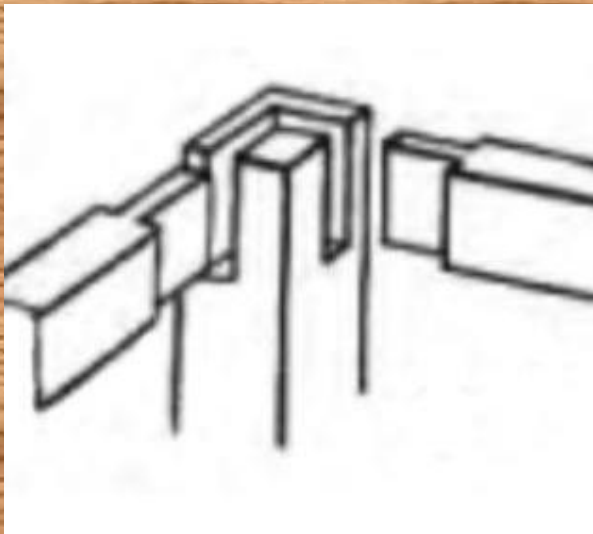
Соединение типа “ласточкин хвост” обладает повышенной прочностью в определённом направлении и, соответственно, применяется по направлению предполагаемых нагрузок. Боковые грани этого шипа наклонены приблизительно на 10° , шип имеет при этом двухсторонний симметричный скос. Чаще всего применяется такая конструкция там, где предполагается усилие на выдёргивание.



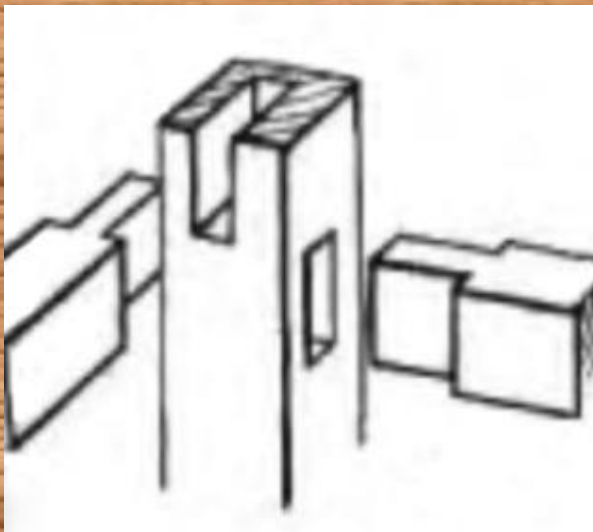
Основным достоинством углового соединения на ус с круглым шипом является простота исполнения, а значит и существенно сокращается затрата времени на исполнение такого соединения, что ускоряет дело. Ну и ящичный шип, понятное дело, широко используется для изготовления ящичков но и не только.



Угловые соединения из 3-х элементов.

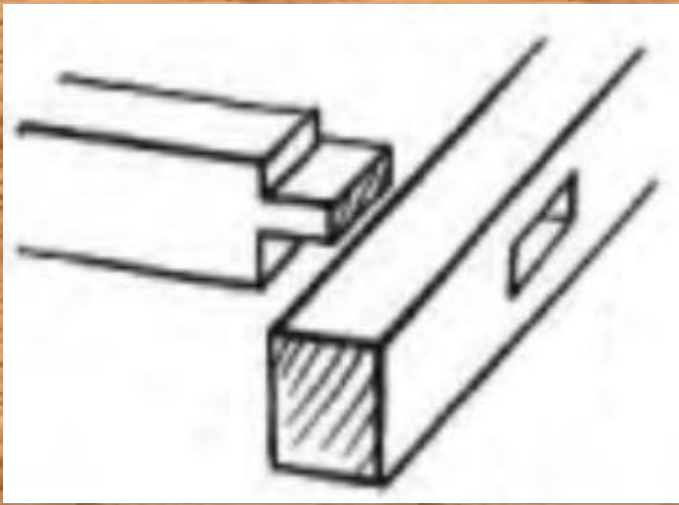


Царговое соединение в одном уровне.



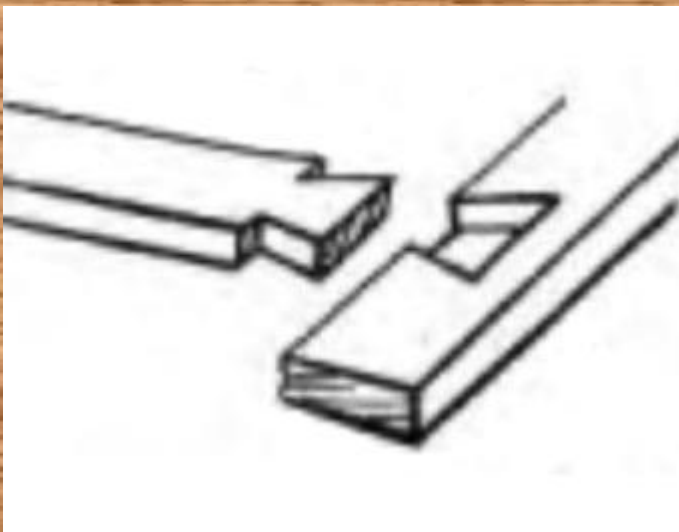
Царговое соединение в двух уровнях.

Т - образные и соединения вполдерева, сращивание древесины.



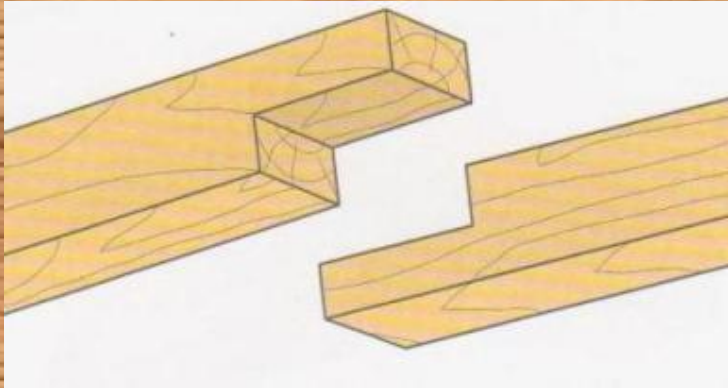
Помимо угловых соединений в столярном деле широко применяется ряд других соединений. Часто применяются т-образные соединения, когда требуется врезать одну деталь в середину другой. Соединение по внешнему виду схоже с буквой Т.

Сверху распространённое т-образное соединение сквозным шипом. Внизу т-образное соединение ласточкин хвост вполупотёмок.

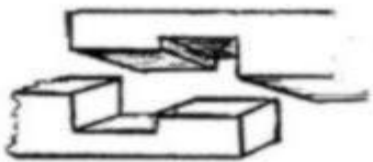


Соединение вполупотёмок означает, что шип просматривается только с одной стороны, обычно изнаночной, не видимой снаружи конструкции. Другая сторона смотрится вполне достойно, шипа не видно.

Специальные соединения сращивания древесины



**Простое сращивание
древесины вполдерева.**



**Сращивание
древесины в замок**

Первое сращивание - наиболее простое соединение вполдерева. Однако одним клеем здесь не обойтись. Обычно для обеспечения надёжности дополнительно используется металлический крепёж. Второе соединение в замок более совершенно, но сложнее в исполнении.

Современное сращивание древесины

Сейчас в промышленном производстве широко используют для сращивания древесины применение специальных фрез. С помощью такой фрезы для сращивания древесины обрабатывают сплавливаемые детали. После обработки детали соединяют с использованием специального клея для сращивания древесины.



На фотографии фреза для сращивания древесины.

Подобные фрезы выпускаются в большом ассортименте. Есть и такие, которые можно установить на бытовой деревообрабатывающий станок, и делать такое сращивание в домашней мастерской. Главное - не забывайте про технику безопасности при работе с инструментом.

Так выглядит торец заготовки, обработанный для сращивания древесины



На рисунке приблизительно вид сращиваемых деталей после обработки фрезой. Не забывайте, что технология сращивания древесины предполагает тщательную сушку древесины.

Такое сращивание древесины, при условии соблюдения технологии, достаточно прочное. Оно не требует применения дополнительных крепёжных элементов. Хороший результат достигается за счёт увеличения площади поверхности сращиваемых деревянных деталей. Именно обработка специальной фрезой и увеличивает площадь контакта древесины.

Добавим к вышеизложенному, что таким образом можно не только наращивать длину брусков, но и можно делать прочные деревянные щиты и даже многослойные склеенные массивы из древесины.

Словарь

Шкант - это разновидность вставного шипа, предназначенного для соединения столярных изделий. Он представляет собой деревянный стержень цилиндрической формы. Концы шканта имеют фаску, облегчающую сборку узла и, что особо важно, предотвращают заминание кромок проушины.

[Вернуться к слайду](#)

Шип — это выступ на торце детали.

Гнездо — это отверстие, в которое заходит шип, соответствующее ему по размеру и форме.

Проушина — это сквозное отверстие на конце детали.

[Вернуться к слайду](#)

Царга - это рама из дощечек, соединяющая ножки стула или стола. Такие соединения в мебели очень распространены. Определённо можно сказать, что царговое соединение в двух уровнях прочнее, чем царговое соединение в одном уровне. Однако и первый вариант столярного углового соединения может иметь некоторые преимущества в каком-либо конкретном случае.

[Вернуться к слайду](#)

Заключение

Несмотря на то, что шиповые и столярные соединения придуманы очень давно, они и по сей день пользуются популярностью в столярном деле.

Список литературы

<http://jurprime.ru/stolyarnye-soedineniya/>

<http://mir-mastera.ru/raboty-po-derevu/20-ponyatie-stolyarnogo-soedineniya>

<http://wiki.kgpi.ru/mediawiki/index.php/%D0%A8%D0%B8%D0%BF%D0%BE%D0%B2%D1%8B%D0%B5%D1%81%D1%82%D0%BE%D0%BB%D1%8F%D1%80%D0%BD%D1%8B%D0%B5%D1%81%D0%BE%D0%B5%D0%B4%D0%B8%D0%BD%D0%B5%D0%BD%D0%B8%D1%8F>