

# **Нарезание наружной и внутренней резьбы**

Многие детали машин,  
строительных конструкций и  
бытовых приборов скрепляют  
между собой при помощи  
резьбовых соединений.

В резьбовых соединениях  
применяют **болты**, шпильки  
и винты.

# Вопросы для повторения

## 1. Что такое болт?

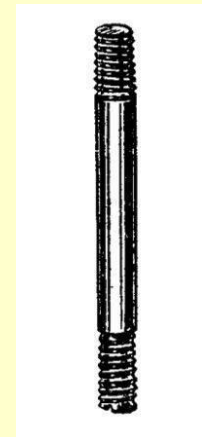
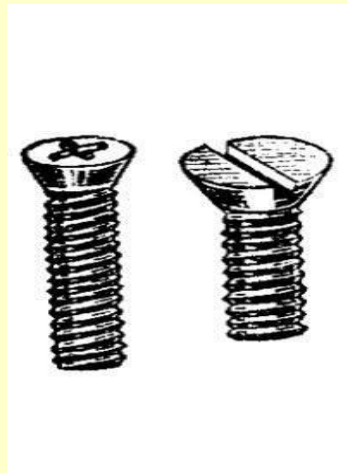
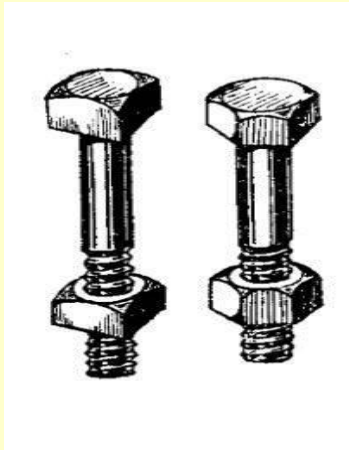
**Болт** - цилиндрический стержень с головкой на одном конце и с резьбой на другом.

## 2. Что такое винт?

**Винт** — цилиндрический стержень с резьбой для ввинчивания в одну из соединяемых деталей и головкой различных форм.

## 3. Что такое шпилька?

**Шпилька** - цилиндрический стержень с резьбой на обоих концах.



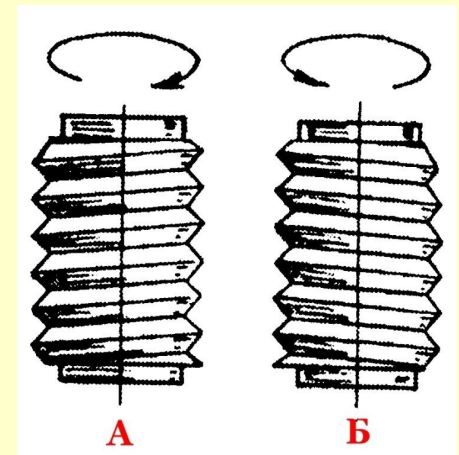
# Вопросы для повторения

Что такое резьба?

**Резьба** - винтовые канавки и гребешки (витки), образованные на стержне или в отверстии.

В зависимости от направления винтовой линии, образующей витки, резьбу подразделяют на:

**правую** (А), закручивают по ходу часовой стрелки и **левую** (Б), закручивают против хода часовой стрелки.



# Вопросы для повторения

В зависимости от профиля, резьбы подразделяются на

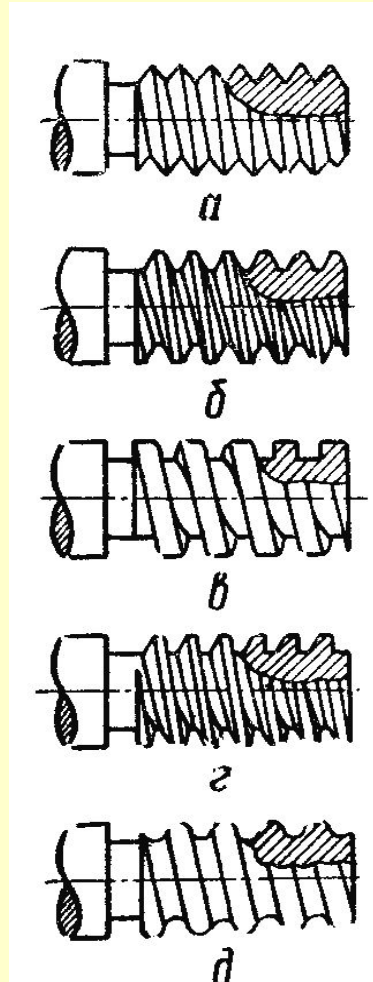
треугольную(а)

трапецеидальную(б)

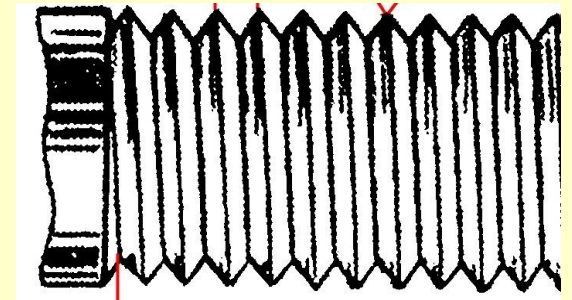
прямоугольную(в)

упорную(г)

круглую(д)



Наибольшее распространение имеет треугольная резьба.

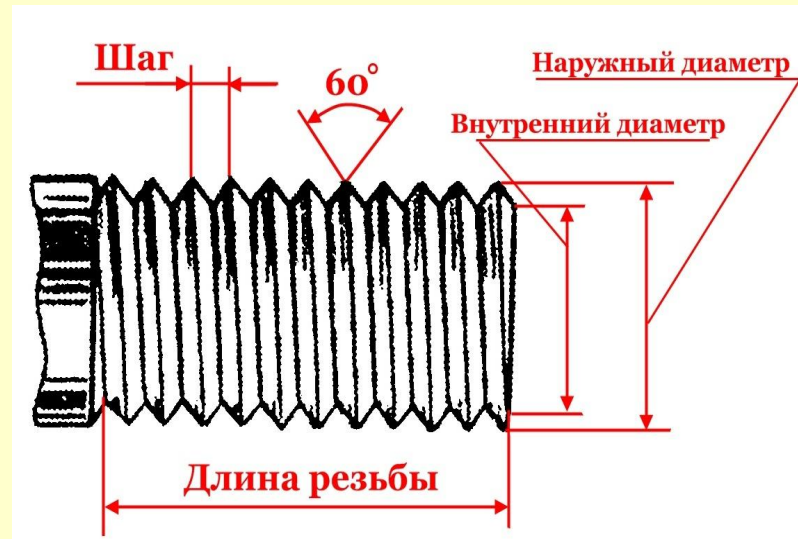


# Вопросы для повторения

**Резьба имеет множество элементов.**

**Наиболее важный из них: *шаг резьбы*.**

**Шаг резьбы – это расстояние между вершинами двух соседних витков.**



**Если элементы резьбы даются в миллиметрах, то такая резьба называется**

**метрической**

**В нашей стране *метрическая резьба* имеет наибольшее распространение.**

# Вопросы для повторения

## Различают резьбу

Наружную: болты, винты,  
шпильки



Внутреннюю: гайки



Наружную резьбу вручную нарезают инструментом, который называется - плашка



Плашку закрепляют в плашкодержателе  
с рукоятками

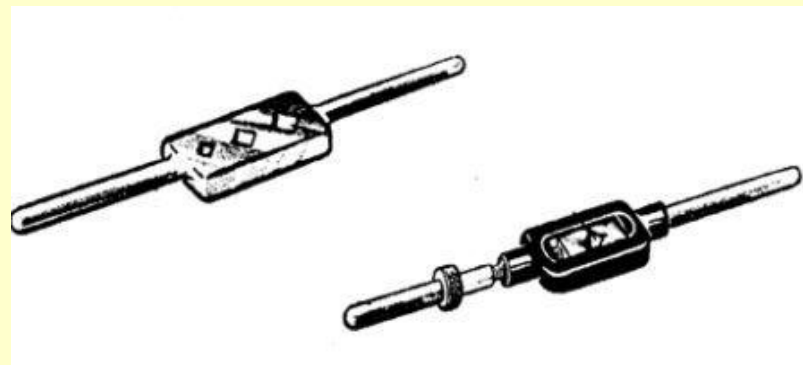




Внутреннюю резьбу вручную нарезают инструментом, который называется - метчик



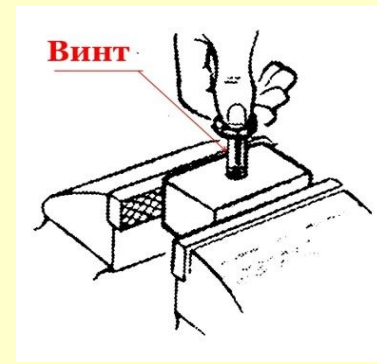
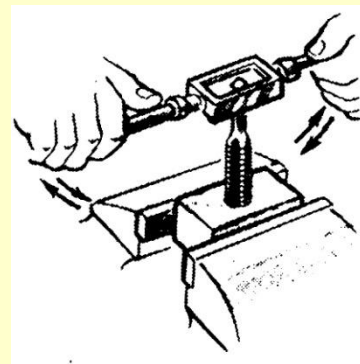
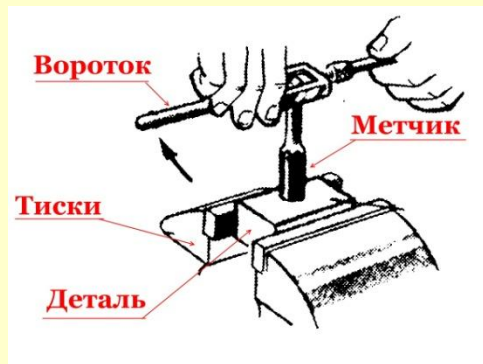
Вороток с рукоятками служит для  
ввинчивания метчика в  
нарезаемое отверстие



# Правила техники безопасности.

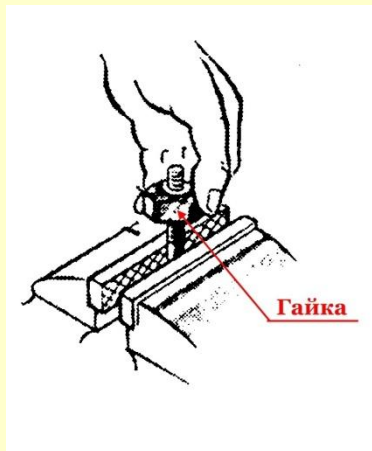
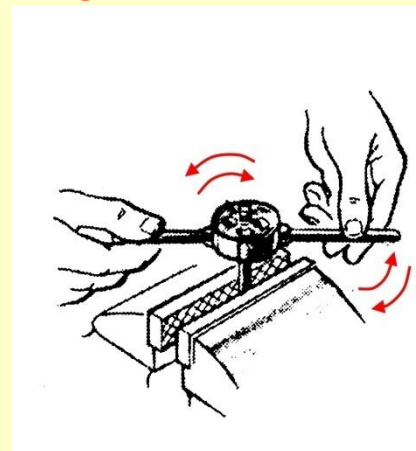
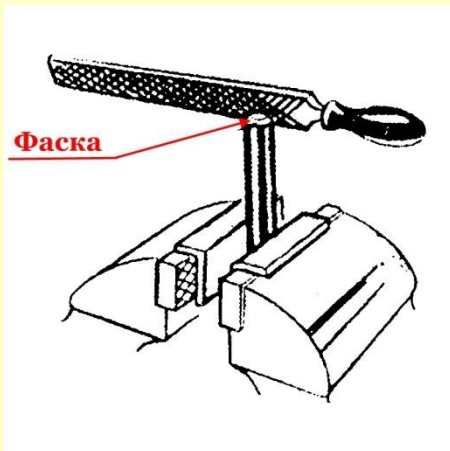
1. Следите, чтобы не было перекоса метчика, особенно осторожно нарежьте резьбу в глухих и мелких отверстиях.
2. Правильно выбирайте диаметр сверла для сверления отверстия под резьбу.
3. Своевременно смазывайте инструмент.
4. Надёжно закрепляйте плашку и метчик в держателях.
5. Соблюдайте требования безопасности труда. Не трогайте руками гребешки нарезанной резьбы, так как они могут поранить пальцы острыми и рваными краями.
6. Очищая инструмент от стружки, пользуйтесь щеткой, а не смахивайте ее руками, так как можно поранить пальцы о режущие кромки плашки или метчика.

# Приемы нарезания внутренней резьбы



1. Установить метчик с воротком в отверстие, предварительно смазав машинным маслом.
2. Проверить положение метчика угольником.
3. Плавно вращать, делая 1-2 оборота по часовой стрелке, половину оборота – против часовой стрелки.
4. Проверить качество резьбы винтом.

# Приемы нарезания наружной резьбы



1. Заготовку закрепить в тисках вертикально с выступом 20-25 мм и снять фаску. Смазать стержень маслом.
2. Установить плашкодержатель с плашкой на верхний конец стержня и с небольшим нажимом без перекосов вращать.
3. Один-полтора оборота по часовой стрелке и пол-оборота против часовой стрелки – нарезаем резьбу.  
После нарезания нескольких витков стержень смазать маслом.
4. Проверить качество нарезаемой резьбы гайкой соответствующего размера.

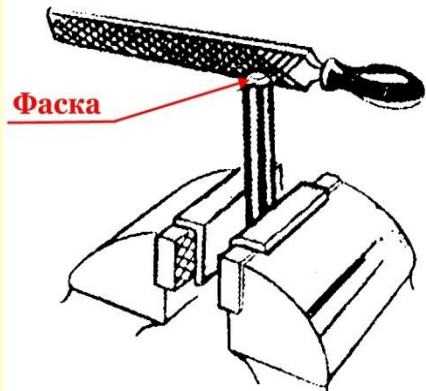
# Задание: Нарезание наружной резьбы

**Оборудование:** заготовки, слесарный верстак, тиски, плашка, плашкодержатель, напильник, гайка для контроля резьбы, машинное масло.

## *Вводный инструктаж.*

- закрепите заготовку в тисках;
- опилите напильником фаски с обоих концов шпильки;
- смажьте стержень машинным маслом;
- нарежьте резьбу на длину 20 мм с одного конца шпильки;
- проверьте качество резьбы с помощью гайки;
- переустановите заготовку в тисках другим концом;
- нарежьте резьбу на втором конце шпильки, предварительно смазав машинным маслом;
- проконтролируйте качество изготовленного изделия
- протереть инструменты, сдать работу учителю

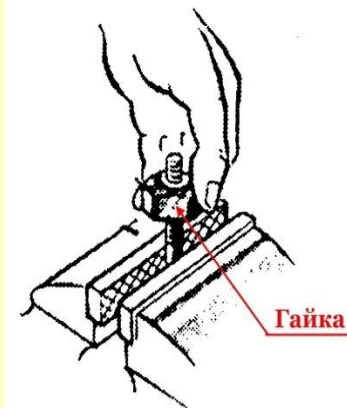
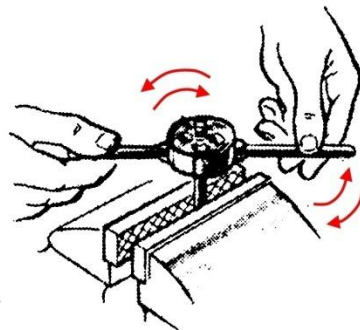
## Приемы нарезания наружной резьбы



Фаска



Плашкодержатель



Гайка

1. Заготовку закрепить в тисках вертикально с выступом 20-25 мм и снять фаску. Смазать стержень маслом.
2. Установить плашкодержатель с плашкой на верхний конец стержня и с небольшим нажимом без перекосов вращать.
3. Один-полтора оборота по часовой стрелке и пол-оборота против часовой стрелки – нарезаем резьбу.  
После нарезания нескольких витков стержень смазать маслом.
4. Проверить качество нарезаемой резьбы гайкой соответствующего размера.

**Опасность – режущие кромки  
плашки, стружка**

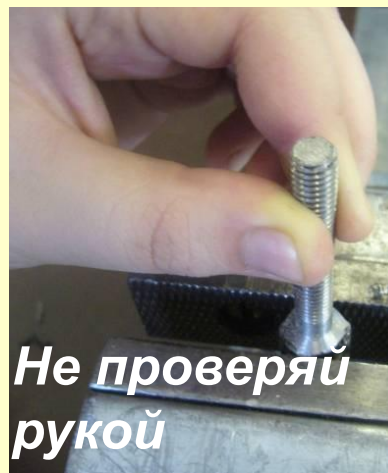
**Опасность - острые гребешки  
резьбы**



**Так нельзя !**



**Так можно**



**Не проверяй  
рукой**



**Проверяй  
гайкой**