

Нарезание наружной и внутренней резьбы

Многие детали машин,
строительных конструкций и
бытовых приборов скрепляют
между собой при помощи
резьбовых соединений.

В резьбовых соединениях
применяют **болты**, шпильки
и винты.

Вопросы для повторения

1. Что такое болт?

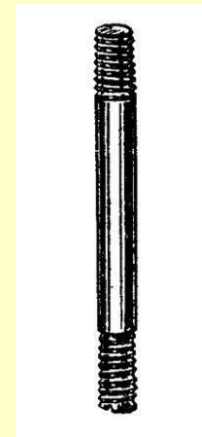
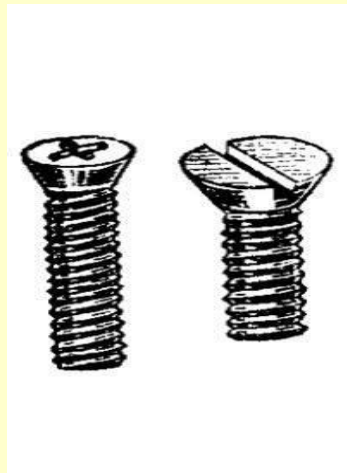
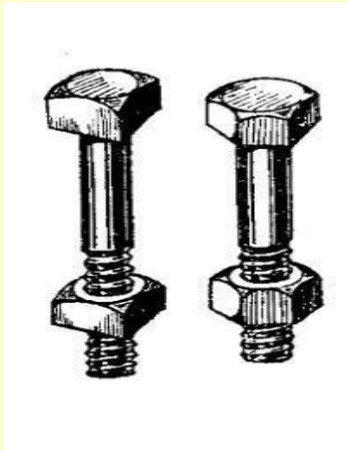
Болт - цилиндрический стержень с головкой на одном конце и с резьбой на другом.

2. Что такое винт?

Винт — цилиндрический стержень с резьбой для ввинчивания в одну из соединяемых деталей и головкой различных форм.

3. Что такое шпилька?

Шпилька - цилиндрический стержень с резьбой на обоих концах.



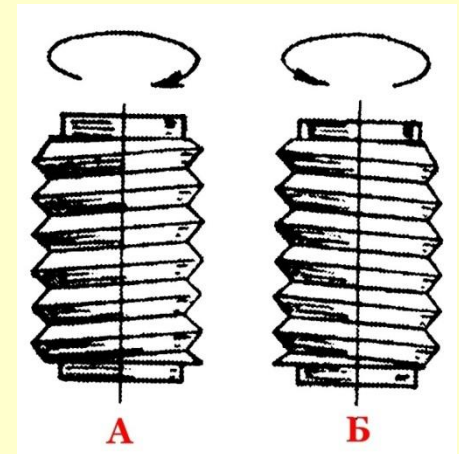
Вопросы для повторения

Что такое резьба?

Резьба - винтовые канавки и гребешки (витки), образованные на стержне или в отверстии.

В зависимости от направления винтовой линии, образующей витки, резьбу подразделяют на:

правую (А), закручивают по ходу часовой стрелки и **левую** (Б), закручивают против хода часовой стрелки.



Вопросы для повторения

В зависимости от профиля, резьбы подразделяются на

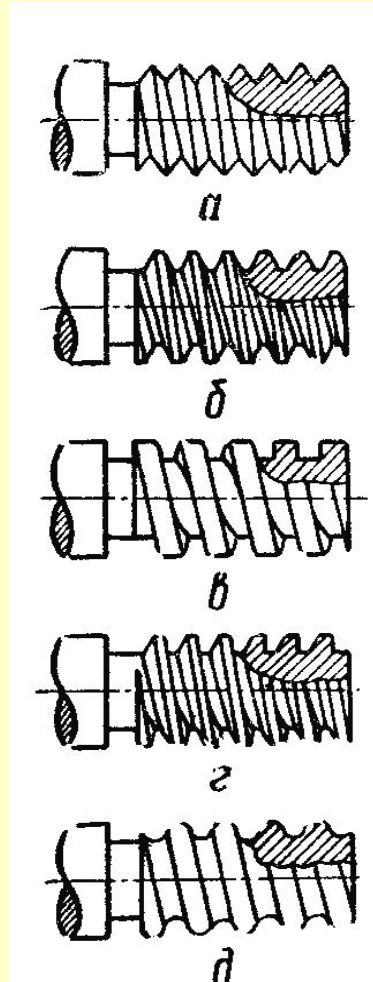
треугольную(а)

трапецидальную(б)

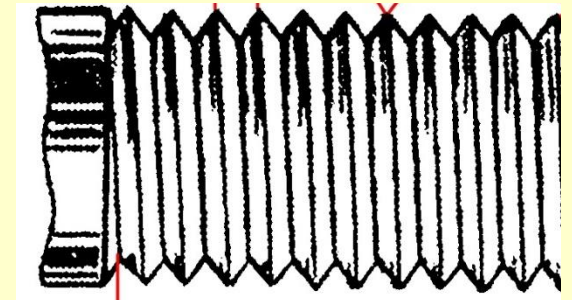
прямоугольную(в)

упорную(г)

круглую(д)



Наибольшее распространение имеет треугольная резьба.

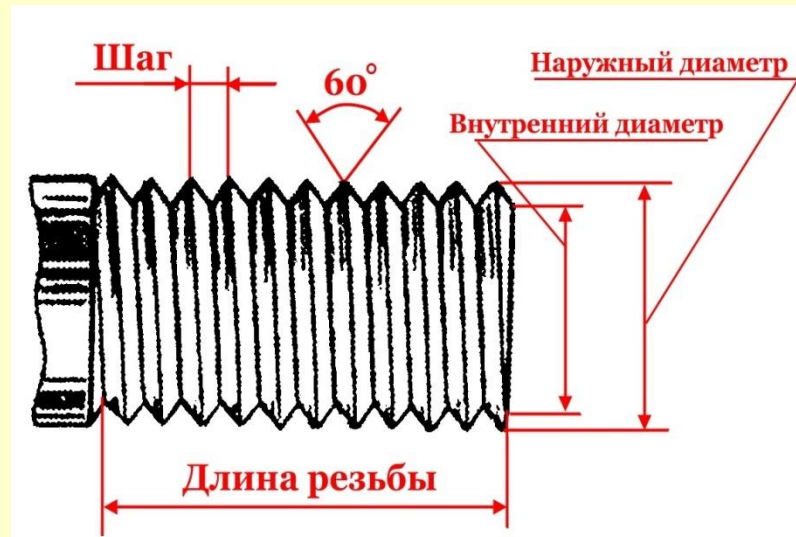


Вопросы для повторения

Резьба имеет множество элементов.

Наиболее важный из них: *шаг резьбы*.

Шаг резьбы – это расстояние между вершинами двух соседних витков.



Если элементы резьбы даются в миллиметрах, то такая резьба называется

метрической

В нашей стране *метрическая резьба* имеет наибольшее распространение.

Вопросы для повторения

Различают резьбу

Наружную: болты, винты,
шпильки



Внутреннюю: гайки



Наружную резьбу вручную нарезают инструментом, который называется - плашка



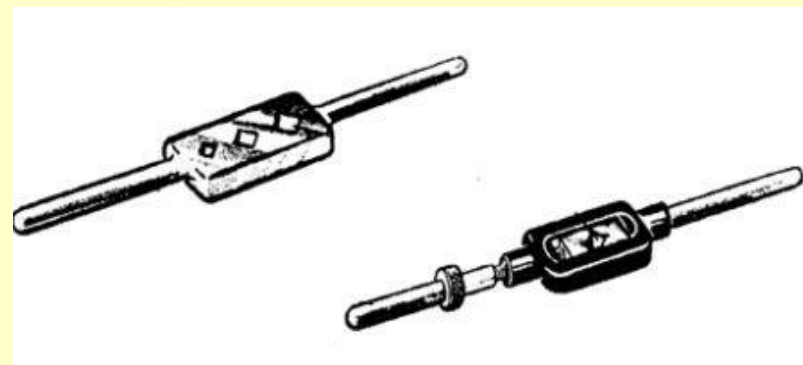
Плашку закрепляют в плашкодержателе
с рукоятками



Внутреннюю резьбу вручную нарезают инструментом, который называется - метчик



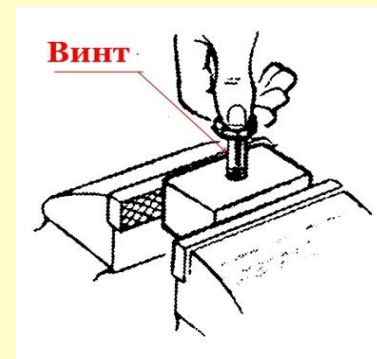
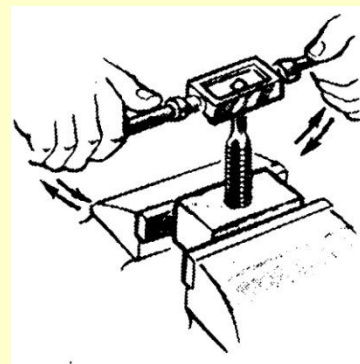
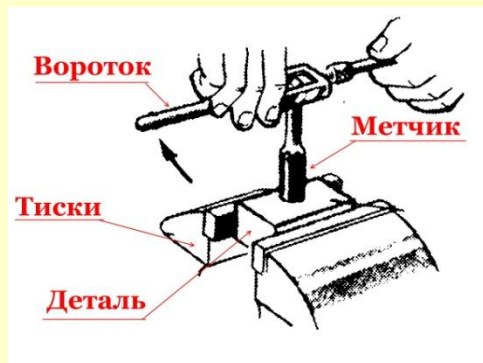
Вороток с рукоятками служит для
ввинчивания метчика в
нарезаемое отверстие



Правила техники безопасности.

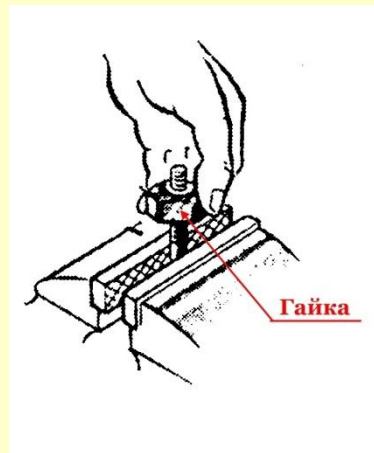
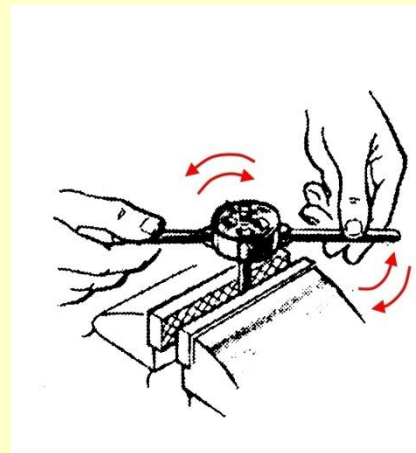
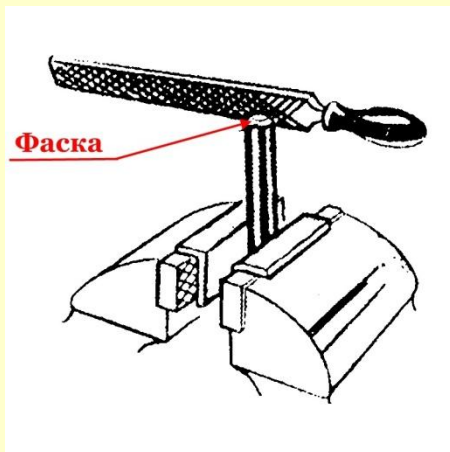
1. Следите, чтобы не было перекоса метчика, особенно осторожно нарежьте резьбу в глухих и мелких отверстиях.
2. Правильно выбирайте диаметр сверла для сверления отверстия под резьбу.
3. Своевременно смазывайте инструмент.
4. Надёжно закрепляйте плашку и метчик в держателях.
5. Соблюдайте требования безопасности труда. Не трогайте руками гребешки нарезанной резьбы, так как они могут поранить пальцы острыми и рваными краями.
6. Очищая инструмент от стружки, пользуйтесь щеткой, а не смахивайте ее руками, так как можно поранить пальцы о режущие кромки плашки или метчика.

Приемы нарезания внутренней резьбы



1. Установить метчик с воротком в отверстие, предварительно смазав машинным маслом.
2. Проверить положение метчика угольником.
3. Плавно вращать, делая 1-2 оборота по часовой стрелке, половину оборота – против часовой стрелки.
4. Проверить качество резьбы винтом.

Приемы нарезания наружной резьбы



1. Заготовку закрепить в тисках вертикально с выступом 20-25 мм и снять фаску. Смазать стержень маслом.
2. Установить плашкодержатель с плашкой на верхний конец стержня и с небольшим нажимом без перекосов вращать.
3. Один-полтора оборота по часовой стрелке и пол-оборота против часовой стрелки – нарезаем резьбу.
После нарезания нескольких витков стержень смазать маслом.
4. Проверить качество нарезаемой резьбы гайкой соответствующего размера.

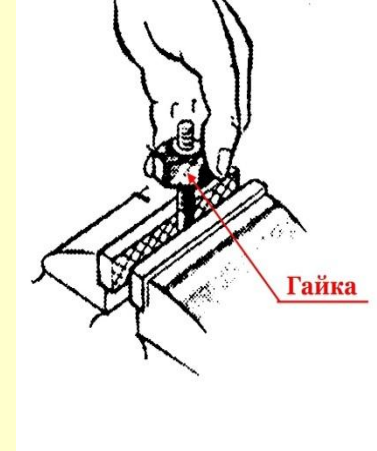
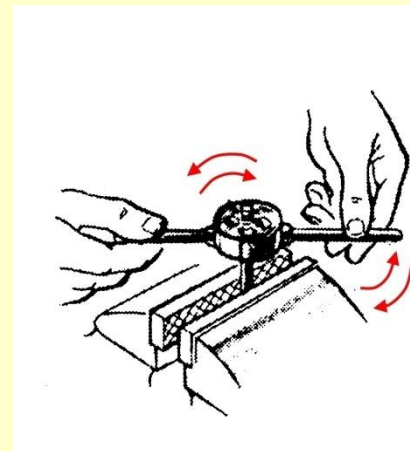
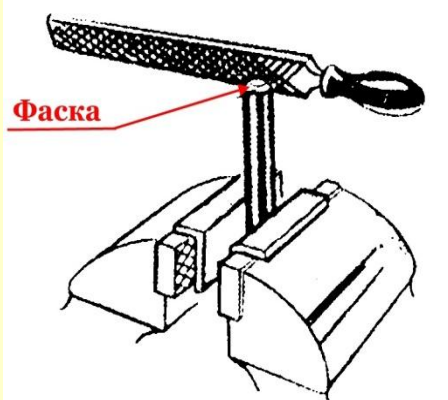
Задание: Нарезание наружной резьбы

Оборудование: заготовки, слесарный верстак, тиски, плашка, плашкодержатель, напильник, гайка для контроля резьбы, машинное масло.

Вводный инструктаж.

- закрепите заготовку в тисках;
- опилите напильником фаски с обоих концов шпильки;
- смажьте стержень машинным маслом;
- нарежьте резьбу на длину 20 мм с одного конца шпильки;
- проверьте качество резьбы с помощью гайки;
- переустановите заготовку в тисках другим концом;
- нарежьте резьбу на втором конце шпильки, предварительно смазав машинным маслом;
- проконтролируйте качество изготовленного изделия
- протереть инструменты, сдать работу учителю

Приемы нарезания наружной резьбы



1. Заготовку закрепить в тисках вертикально с выступом 20-25 мм и снять фаску. Смазать стержень маслом.
2. Установить плашкодержатель с плашкой на верхний конец стержня и с небольшим нажимом без перекосов вращать.
3. Один-полтора оборота по часовой стрелке и пол-оборота против часовой стрелки – нарезаем резьбу.
После нарезания нескольких витков стержень смазать маслом.
4. Проверить качество нарезаемой резьбы гайкой соответствующего размера.

**Опасность – режущие кромки
плашки, стружка**

**Опасность - острые гребешки
резьбы**

