

Проект по технологии: настольная лампа

Выполнил:
Ученик 7 «И» класса
МОУ СОШ №33
Овчинников Глеб

Учитель:
Шурупов Сергей Петрович

Содержание проекта

1. Выбор и обоснование проекта.
2. Формулировка задачи.
3. Развитие идеи проекта.
4. Информация об изделии.
5. Рисунок изделия
6. Чертёж изделия проекта.
7. Альтернативные вариант проекта.
8. Материально – техническое обеспечение.
9. Технология изготовления проекта.
10. Экономическое обоснование проекта.
11. Экологическое обоснование проекта.
12. Рекламный проспект
13. Анализ полученных результатов.

1. Выбор и обоснование проекта.

Каждый день в школе мне задают много уроков. И дома мне приходится долго работать за рабочим столом. Когда становится темно, мне необходимо освещение. Для этого мы используем настольную лампу. Но наша старая лампа давно уже сломана. А новую выбрать никак нет времени. И мне пришла мысль: Т.к в 7-ом классе на уроке технологии я научился обрабатывать древесину и работать с электроприборами я подумал, а не сделать ли мне настольную лампу своими руками?

2. Формулировка задачи.

Чтобы за моим рабочим столом мне всегда было светло и удобно при выполнении домашнего задания и чтении книги, я решил изготовить настольную лампу с оригинальным абажуром.

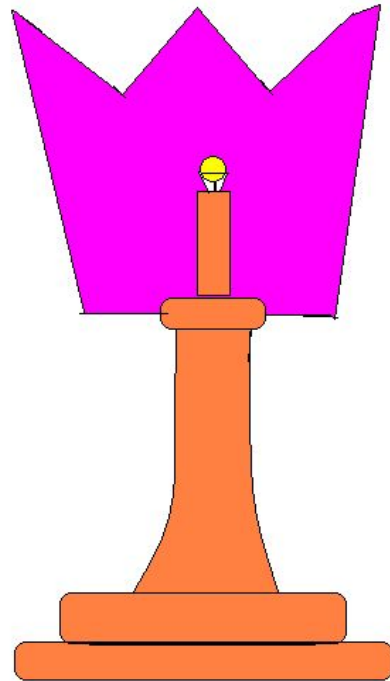
3. Развитие идеи проекта.



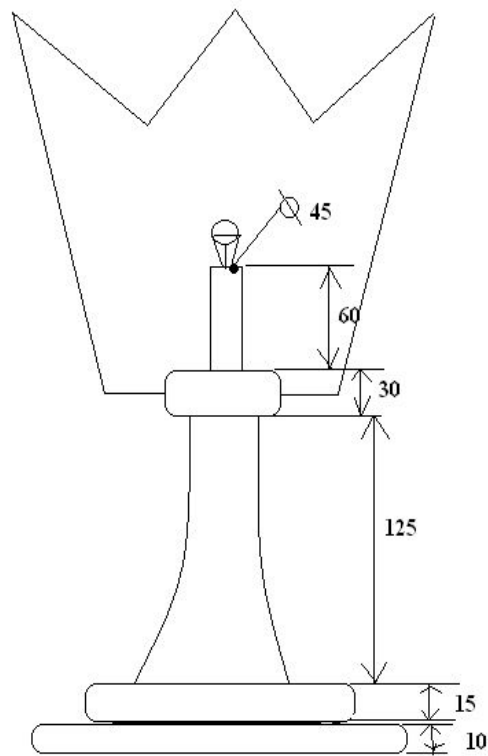
4. Информация об изделии

1. Настольная лампа предназначена для освещения.
2. Состоит из основания – древесина мягкой породы (сосна, ель, береза.), электрический патрон, лампочка, выключатель, абажур.

5. Рисунок изделия



6. Чертеж изделия проекта



7. Альтернативные варианты



8. Материально-техническое обеспечение.

Для изготовления настольной лампы мне потребуется:

1. Материалы:

- Древесина мягкой породы (брусок)
- Пластиковый абажур

2. Инструменты: токарные резцы, гаечный ключ 14x17, ножовка, отвертка, напильник, дрель, рубанок, линейка, кернер, молоток, угольник.

3. Оборудование: токарный станок, столярный верстак.

9. Технология изготовления проекта.

<u>№ Детали</u>	<u>№ Операции</u>	<u>Последовательность выполнения работ(операций).</u>	<u>Инструменты, приспособления</u>
1.	1.	Выбрать заготовку с учетом припусков на обработку (брусок). Нанести чертеж изделия на заготовку.	Верстак, линейка, карандаш, угольник.
	2.	Разметить на одном из торцов бруска центр и пробить кернером	Верстак, линейка, карандаш, молоток, кернер.
	3.	На другом торце разметить линию по диагонали и по ней сделать пропил глубиной 7мм для трезубца на токарном станке.	Верстак, тиски, линейка, карандаш, ножовка.
	4.	Сострогать ребра заготовки	Тиски, рубанок.
	5.	Закрепить заготовку на станке и установить подручник.	Токарный станок, гаечный ключ 14x17, молоток.
	6.	Обточить заготовку до нужной формы и размера. Отшлифовать полученное изделие.	Токарный станок, полукруглая и косая стамески, линейка, штангенциркуль. Шлифовальная шкурка.

	7.	Для большей устойчивости приклеиваем к заготовке деревянное основание  125мм.	Кисть, клей «Момент».
	8.	На одном из торцов заготовки пробиваем центр кернером.	Молоток, кернер.
1.	9.	С помощью дрели насквозь просверливаем заготовку. Получаем глубокое отверстие.	Дрель, тиски.
	10.	Насаживаем патрон на металлическую трубку и продеваем её через отверстие, тем самым закрепляем патрон на основании лампы.	Патрон, металлическая трубка.
	11.	Через нижнее отверстие вставляем шнур. Пропускаем его через трубку к патрону.	Шнур
	12.	Соединяем шнур с патроном.	Плоскогубцы, отвертка.
	13.	На верхнем основании крепим абажур с помощью саморезов	Абажур, саморезы, отвертка.

10. Экономическое обоснование проекта

Затраты на материалы:

1. Деревянный брусок – 32руб.
 2. Пластиковый абажур – 100руб.
 3. Шлифовальная шкурка – 2шт – 10руб.
 4. Электрический патрон – 1шт – 20руб.
 5. Энергосберегающая лампочка – 120 руб.
 6. Провод двухжильный – 15руб.
 7. Выключатель – 25руб.
- Итого: 322руб.

Затраты труда:

1 час работы – 25руб. Всего работали 3,5 часа.
Определяем затраты труда: $25 \cdot 3,5 = 87,5$ руб

Затраты на электроэнергию:

1 час работы на токарном станке – 0,4 кВт/ч

Точил деталь 2,5 часа

Итого: $2,5 \cdot 0,4 = 1$ кВт/ч

Стоимость электроэнергии: 1 кВт/ч – 2,3руб

Итого: $1 \cdot 2,3 = 2,3$ руб – затраты на электроэнергию

Себестоимость:

Затраты на материалы + затраты на электроэнергию +
затраты труда = $322 + 87,5 + 2,3 = 411,8$ руб

11. Экологическое обоснование проекта.

Основание изделия состоит из экологически чистой древесины т.е не содержит вредных микробов и примесей. Лампочка не излучает вредоносные излучения вредящие окружающей среде и человеку. Поэтому этой лампой можно спокойно пользоваться в быту при освещении.

12. Рекламный проспект

ООО «Фирма ПРОЕКТ» изготавливает светильники и настольные лампы. Мы предлагаем вам самые качественные лампы по приемлемой цене от 300руб. Постоянным покупателям скидка 10%. Наш телефон 22-74-60. Покупайте наши лампы и делайте свой дом уютнее и светлее.

13. Анализ полученных результатов.

Я сделал настольную лампу. На мой взгляд лампа получилась очень оригинальной и красивой. Теперь я могу сидя за столом читать книги при хорошем освещении. К тому же лампа подчеркивает интерьер комнаты и не занимает много места.

