

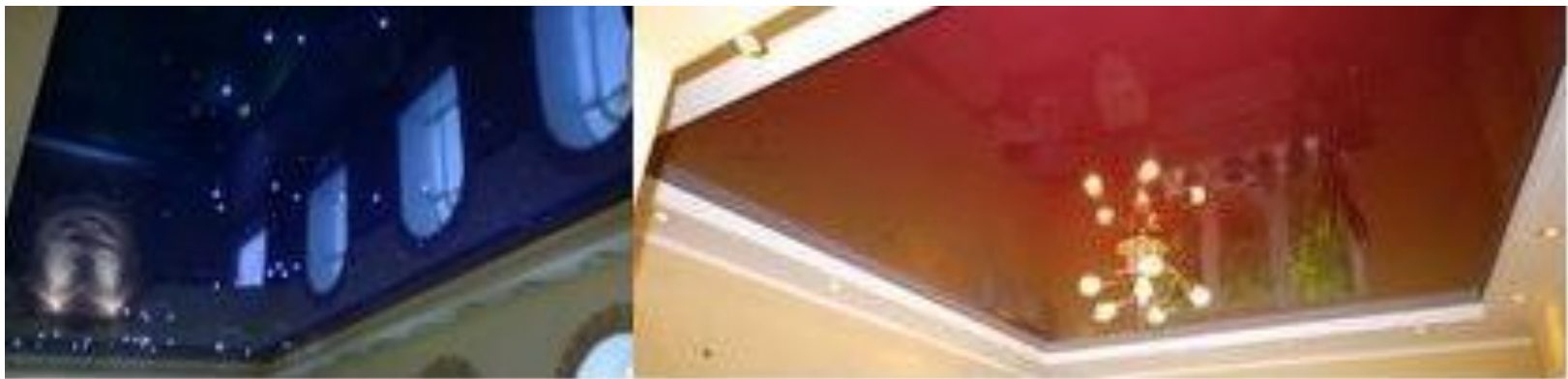
НАТЯЖНІ СТЕЛІ



ПОТОП І НАТЯЖНІ СТЕЛІ



КОМБІНУВАННЯ НАТЯЖНИХ СТЕЛЬ З ГІПСОКАРТОНОМ



Прямолінійний короб

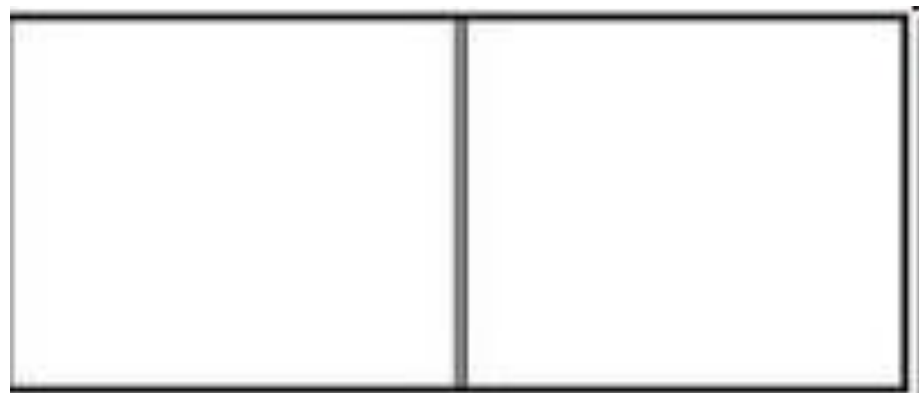


Гіпсокартонний короб з колом або овалом

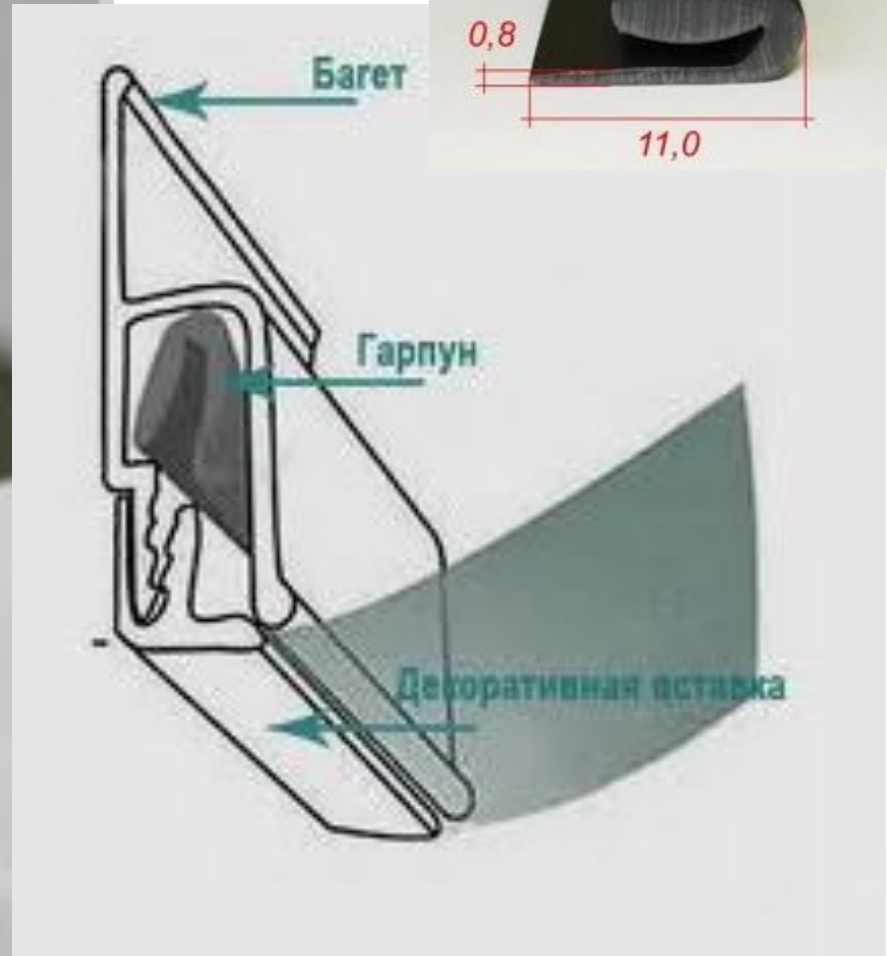
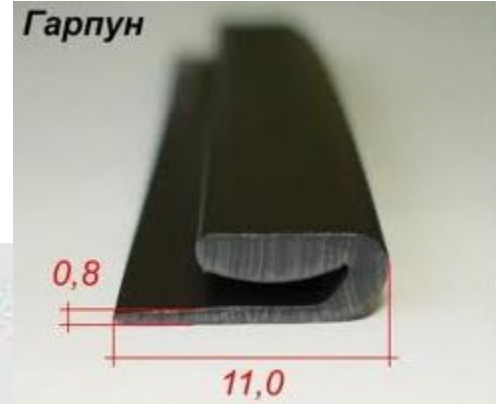
Некласичні овали, синусоїди, просто вигини і доріжки з гіпсокартонних конструкцій, в яких ніби струмочок проходить натяжна стеля, «кулі» з різними криволінійними сторонами, «равлики» та інше.



Поділ натяжних стель. Сепарація.

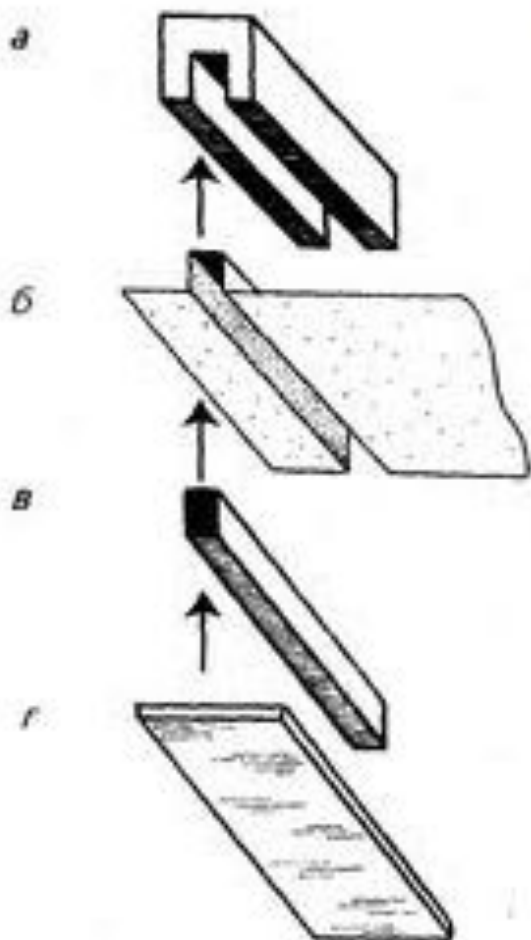


ВЛАШТУВАННЯ ГАРПУНА





КЛИНОВИЙ СПОСІБ (ШТАПИКОВИЙ)



2 Крепление полотна к несущему каркасу:
а – крепежный профиль; б – натяжной потолок; в – фиксирующий клин; г – багет



КУЛАЧКОВИЙ СПОСІБ



ПРОГРІВАННЯ ПЛІВКИ (40°С)



ФЕН



ЦІНА

матова плівка 10-15\$, лакова плівка 20-25\$,
металік, перламутр 30\$, фото печать 65\$,
Зіркове небо (150 зірок) комплект 300\$



