



Тема урока:

Назначение и устройство швейной машины

Цели:

- Познакомиться с историей создания швейной машины и ее конструкцией
- Научиться анализировать и делать выводы



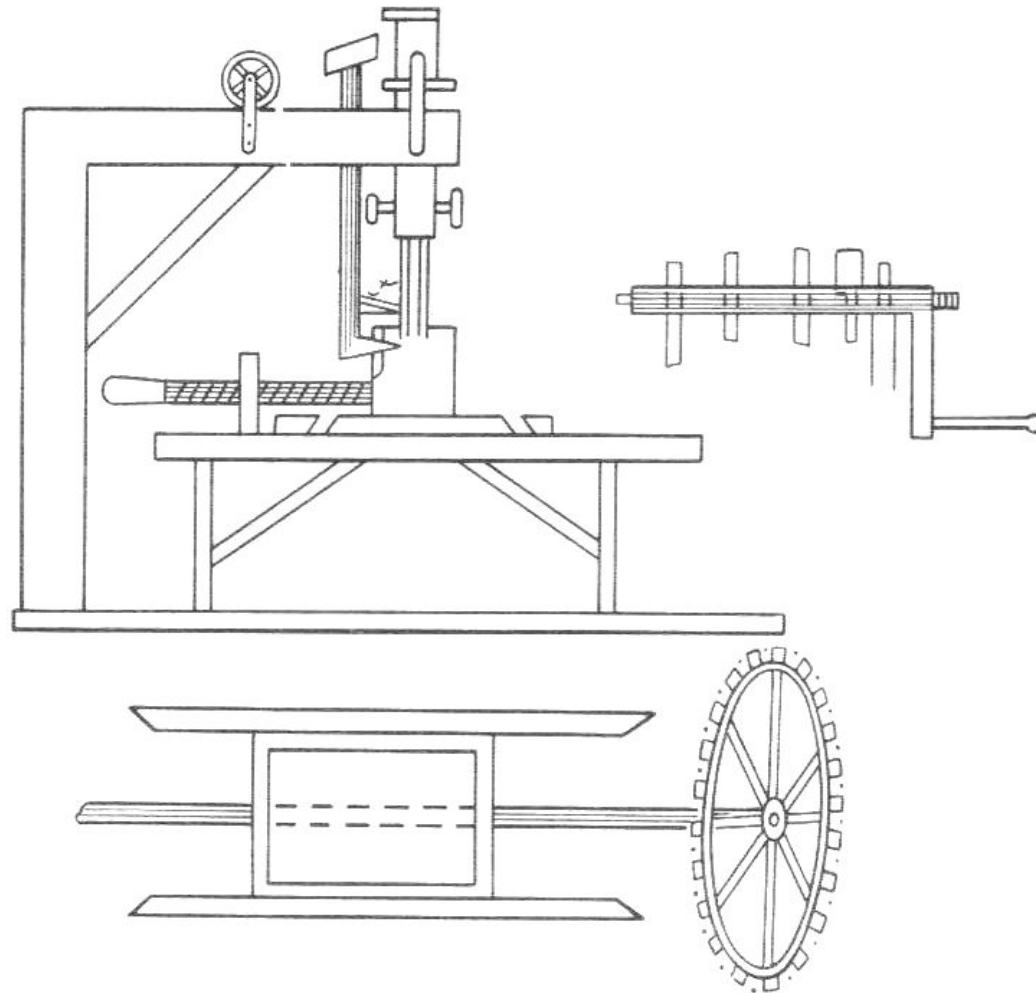
Эволюция швейной машины



Немного истории

- XV век, Леонардо да Винчи - первый проект швейной машины
- 1755 год - Карл Везенталь, швейная машина копировала принцип образования ручного стежка
- 1808 год – Джон Пири, швейная машина цепного стежка
- 1845 год – американец Элиас Хоу создал стабильно работающую швейную машину цепного стежка и получил патент

Швейная машина, изобретенная в 1790 году Томасом Сентом

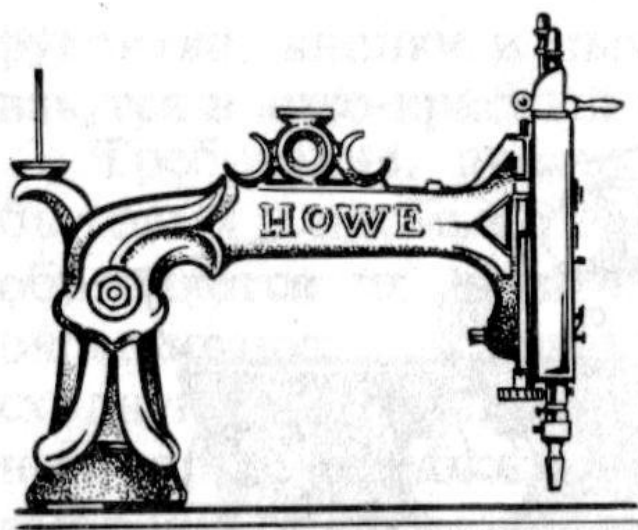




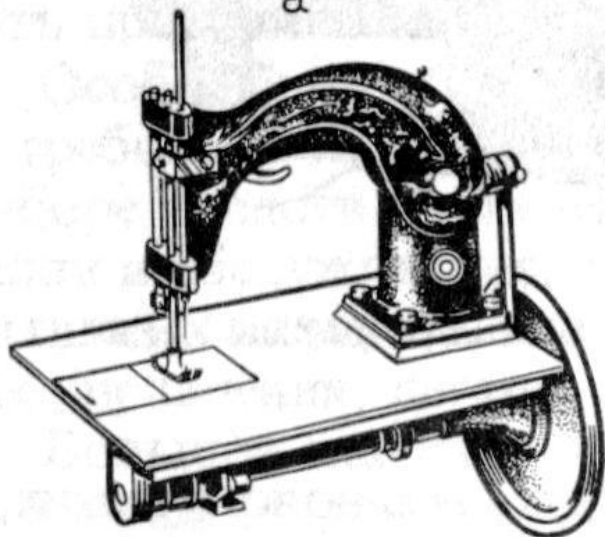
и еще немного истории...

- 1851 год – американцы Ален Вильсон и Исаак Зингер довели швейную машину практически до современного вида
- 1870 год – фирмы «Зингер» по всему миру
- 1900 год – фирма «Зингер» в г. Подольске

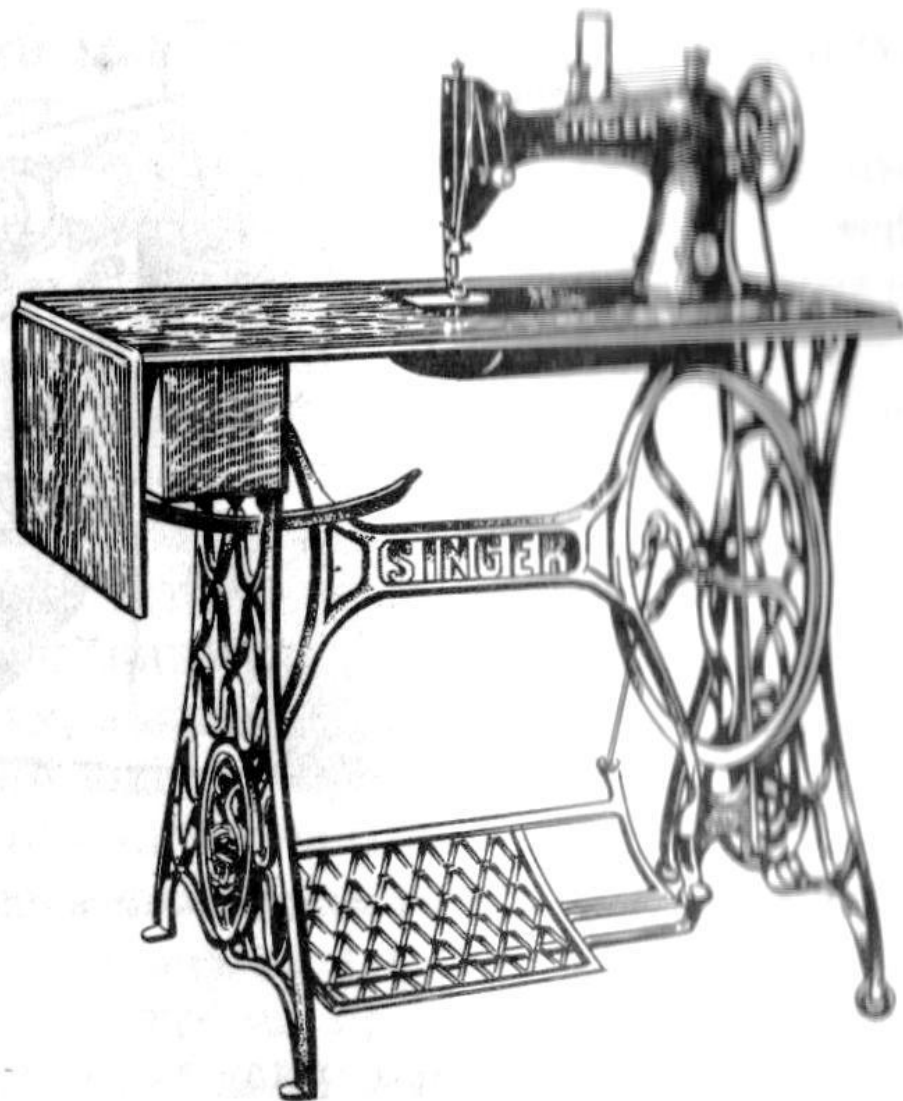
Первые машины фирмы «Зингер»



a

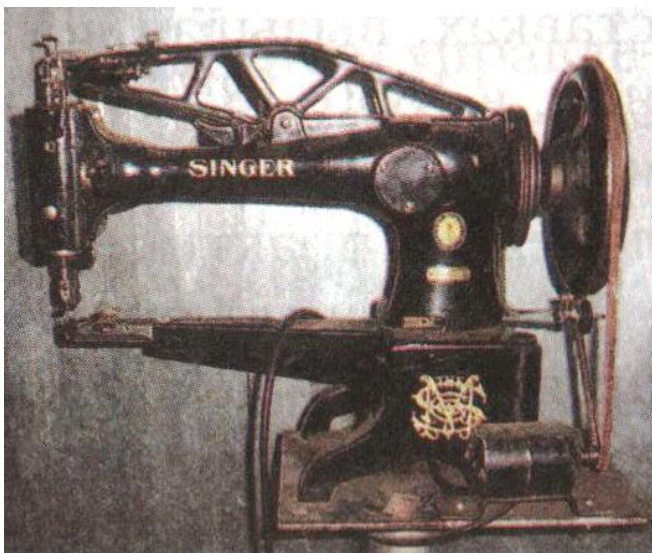


б

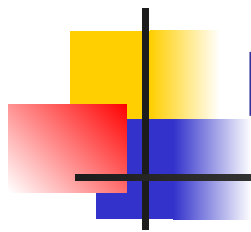


в

- Машина считалась красивой, если была богато украшена



Классификация швейных машин



Промышленные машины



