

Тема 9

Облицовка поверхностей

Назначение и виды облицовок

Облицовка – слой отделки из штучных элементов плиток, плит, листов, панелей и профильных деталей, прикрепляемых к облицовываемой поверхности на растворе, клею или насухо различными крепежными деталями.

Назначение облицовки- она надежно защищает конструкции от воздействий окружающей среды (влажности, тепла, химической агрессии, атмосферных воздействий и др.). Легко очищается от загрязнений.

Облицовка бывает **наружная и внутренняя**.

Материалы для облицовки и крепление ее к поверхности

Для облицовки применяются следующие материалы:

- лицевой (облицовочный) кирпич;
- плиты из натурального камня;
- керамические, полимерные, стеклянные, камневидные плитки;
- панели керамические, стеклянные, алюминиевые, из нержавеющей стали и др.

Для крепления облицовочных материалов применяется:

- раствор (цементно-песчаный, цементно-известково-песчаный);
- мастика (полимерная, канифольная, перхлорвиниловая, нитроэмалевая);
- клей (коллоидно-цементный);

Технологический процесс облицовки

Технологический процесс облицовки может состоять из:

1. сортировки и подготовки облицовочных изделий;
2. Приготовления растворов, клеящих составов и крепежных деталей;
3. Подготовки и разметки поверхности;
4. Установки маячных рядов;
5. Пробивки отверстий для анкеров или др. крепежных деталей;
6. Закрепление облицовки;
7. Окончательная отделка поверхности.

Особенности и технологии облицовки поверхностей изделиями из природного камня

1. Подготовка поверхности:

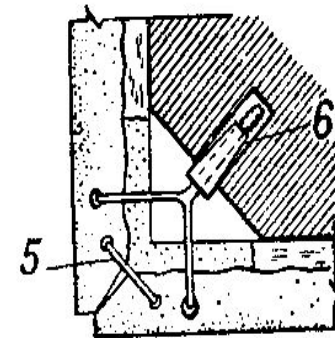
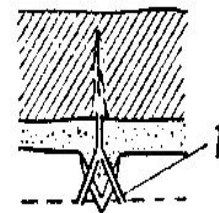
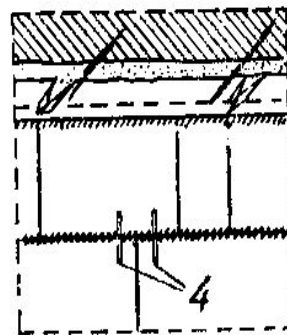
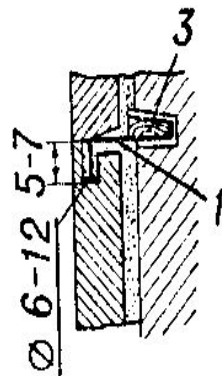
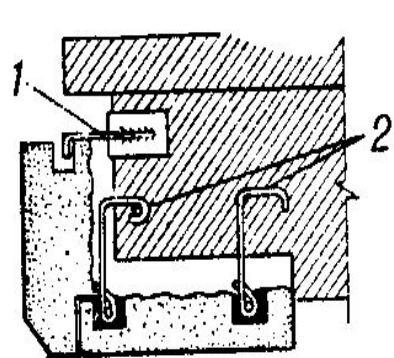
- очистка от грязи, расчистка швов в кирпичной кладке или насечка бетона;
- разметка, провешивание и установка маячных рядов или металлических порядовок.

2. Установка анкеров

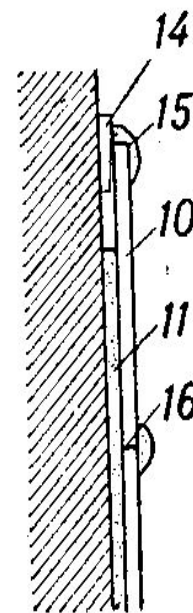
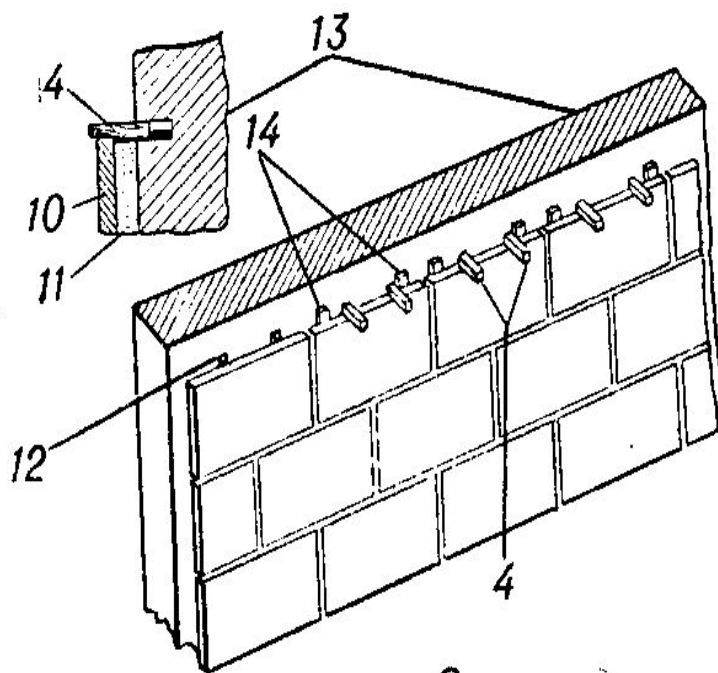
3. Установка и закрепление камней.

4. Заполнение пазух между рядами камней и стеной раствором.

Способы установки и закрепления природного камня

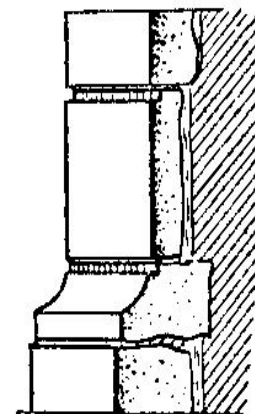


а



б

в



г

б

Облицовка поверхностей керамическими плитками



Разметка
поверхности



Нанесение
клеящего со

Облицовка поверхностей керамическими плитками



Установка шаблона
и резка плитки



Укладка плитки

Облицовка поверхностей керамическими плитками



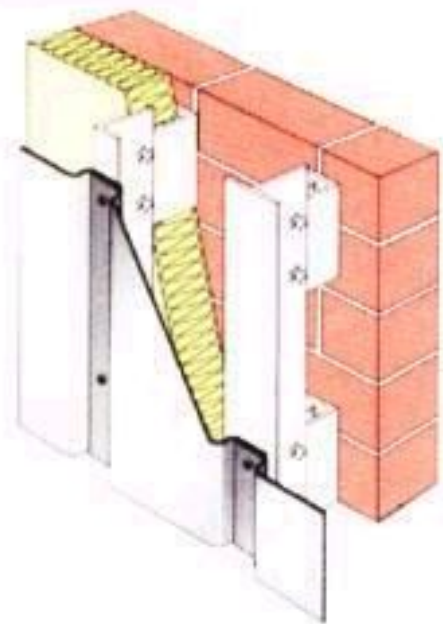
Заполнение
швов между
плитками



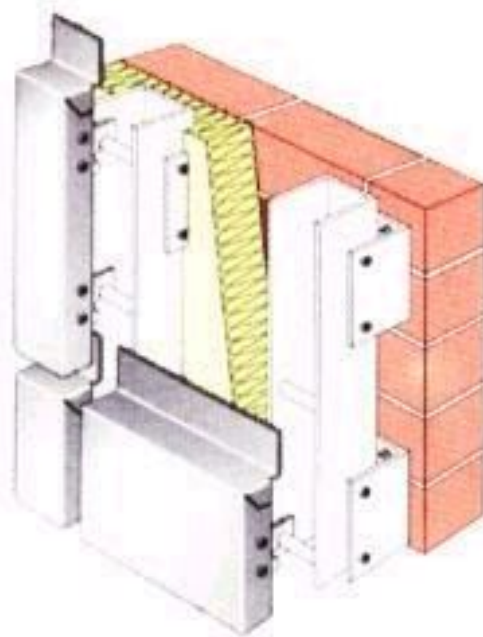
Затирка швов
и окончательная
очистка плиток

Цветной алюминий для фасадов фирмы АЛКАН

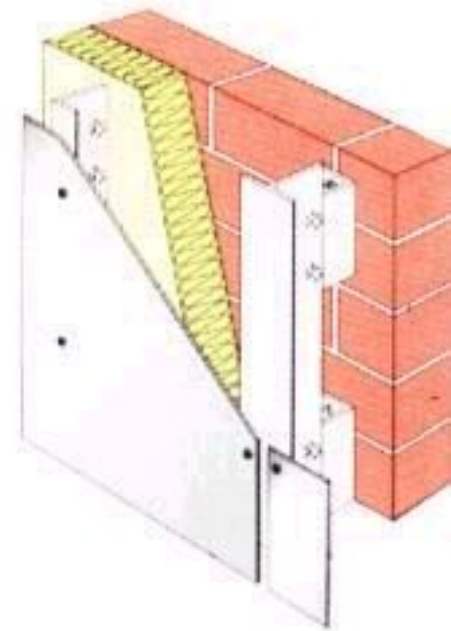
Для систем FF2, FF2 plus и FF3 существуют три типа крепления на фасад:



ПАНЕЛЬНЫЙ

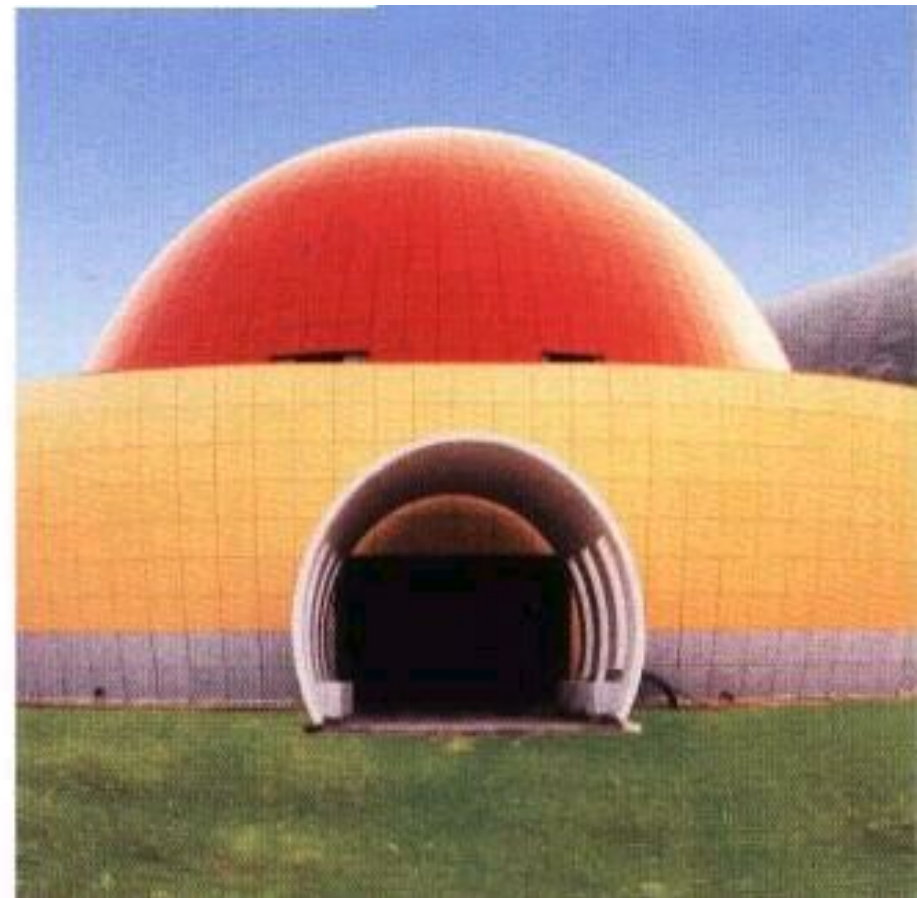
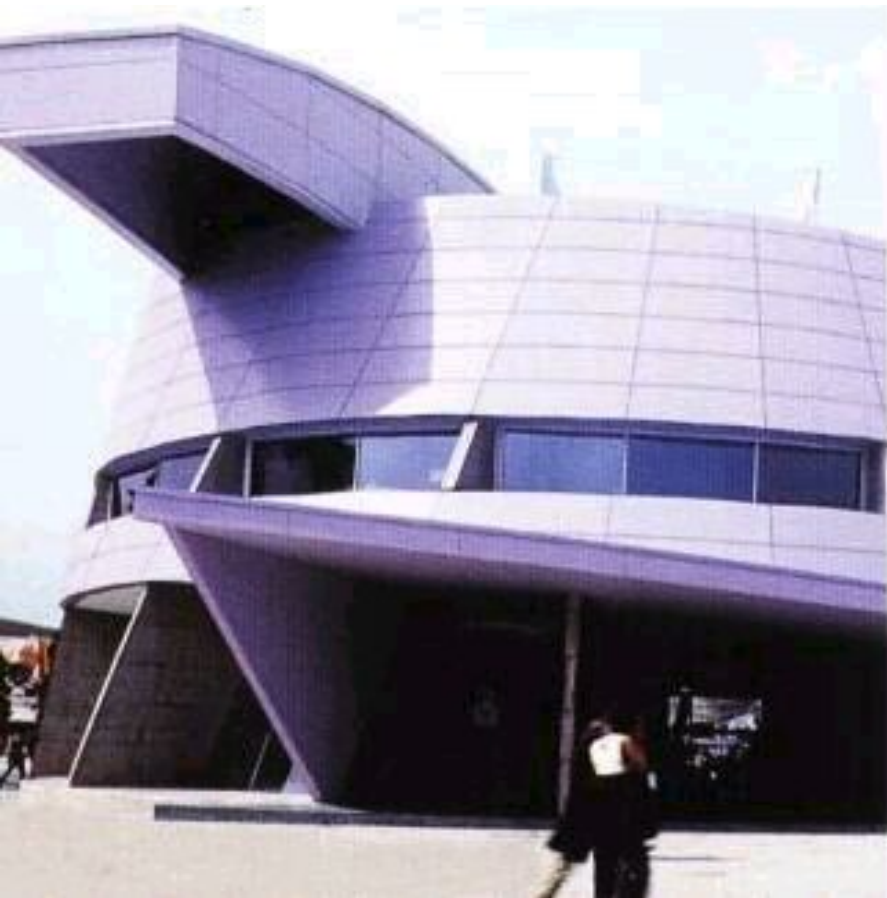


КАСЕТНЫЙ

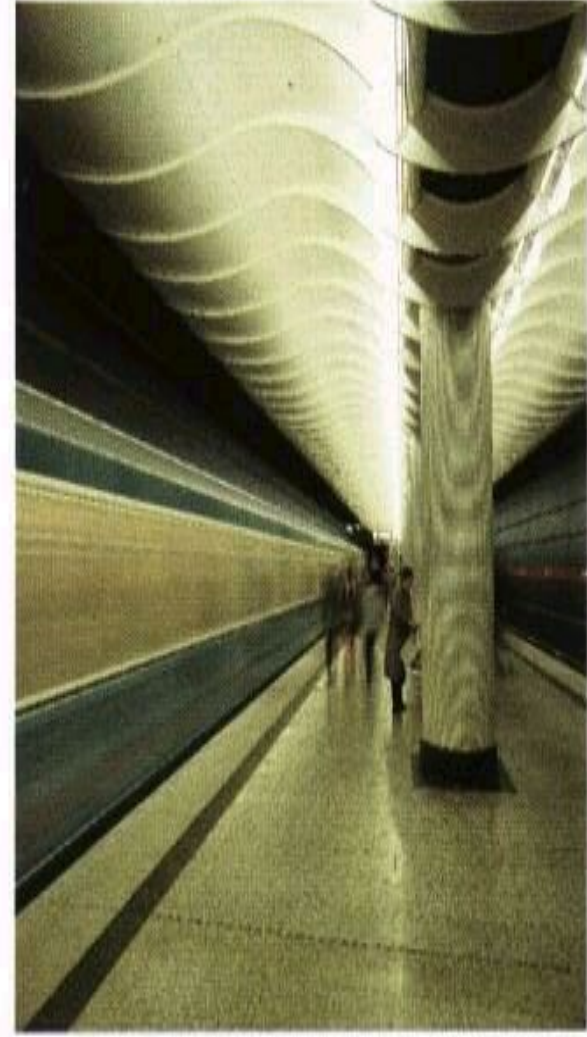
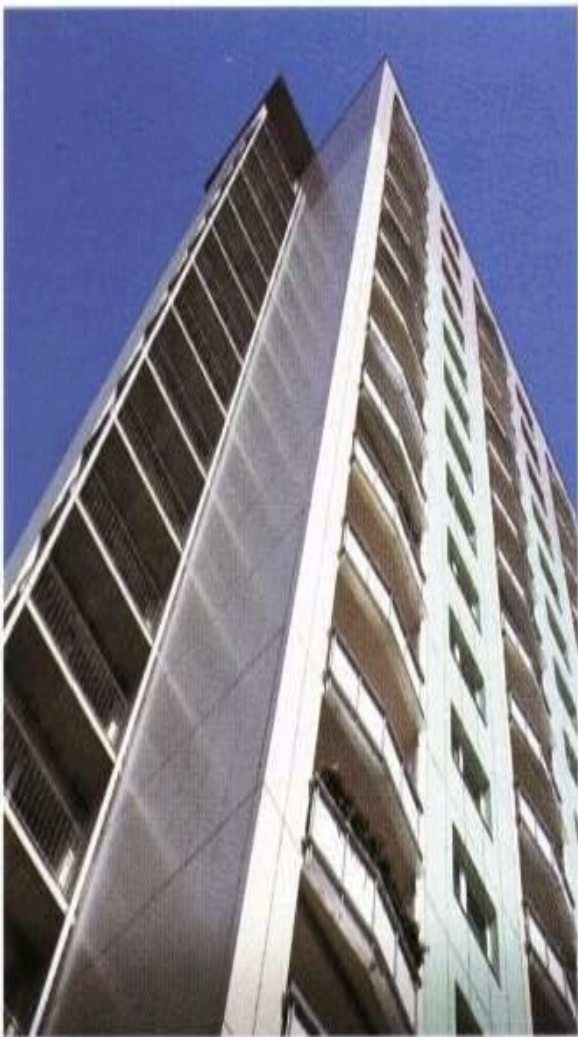


ЛИСТОВОЙ

Фасадные панели АЛКАН



Фасадные панели АЛКАН



Облицовка фасада сайдингом



Пример применения *SLOVINYL SIDING*-а с тепло-
изоляционным материалом *NOBASIL-THERMO-
SIDING* (вариант с поперечной решеткой).

Облицовка фасада сайдингом

