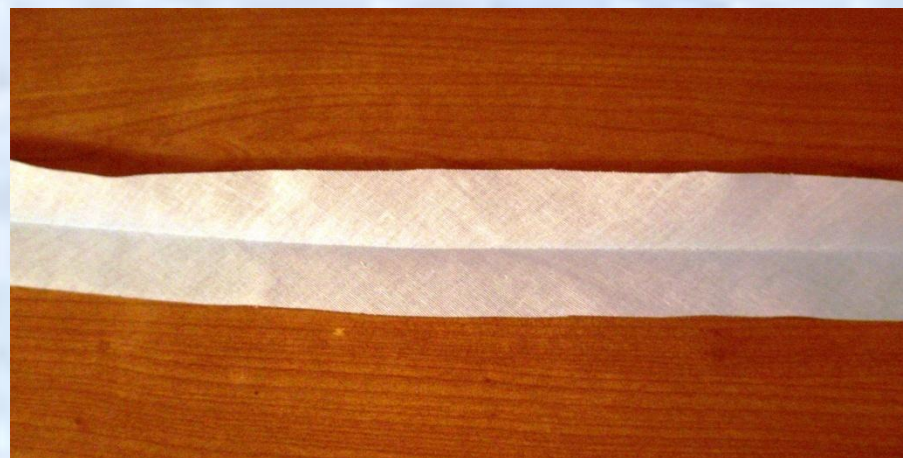


# **Обработка горловины пижамы**

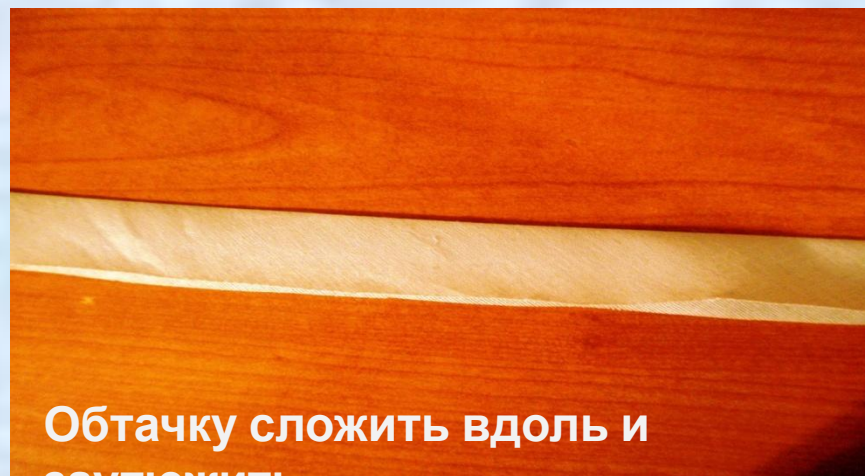
**Учебное пособие  
6класс**

# **Обработка горловины обтачным швом**



**Обтачка раскроенная по  
косой**

**(под  $<45^\circ$ )**



**Обтачку сложить вдоль и  
заутюжить**



**средняя линия  
спинки**



**приложить обтачку с средней линии  
спинки  
на лицевую сторону изделия и  
приметать**



средняя линия  
спинки



**ЛИЦ**

ширина шва **О** примётывания –  
0,5см





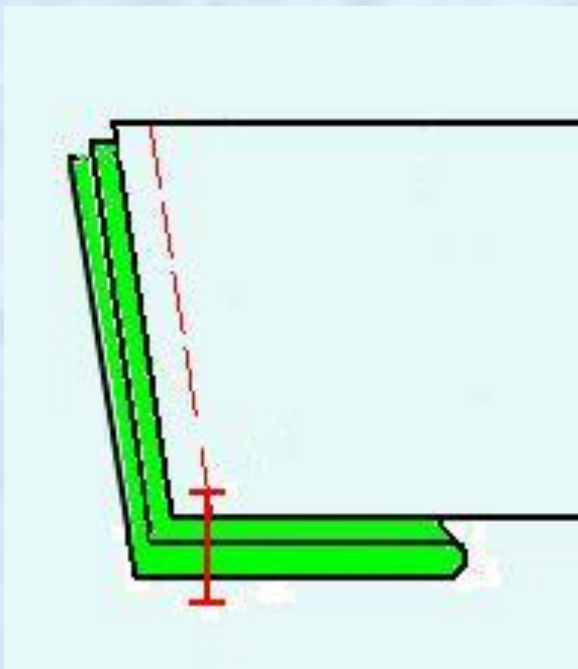
**конец шва закрепить  
закрепкой**



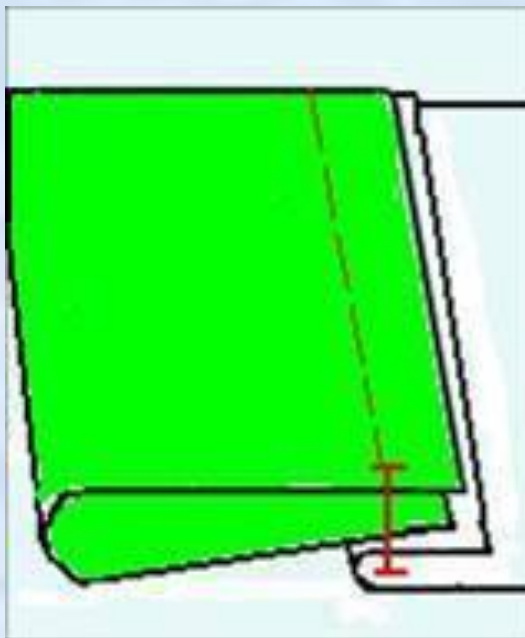


## ОБТАЧНОЙ ШОВ

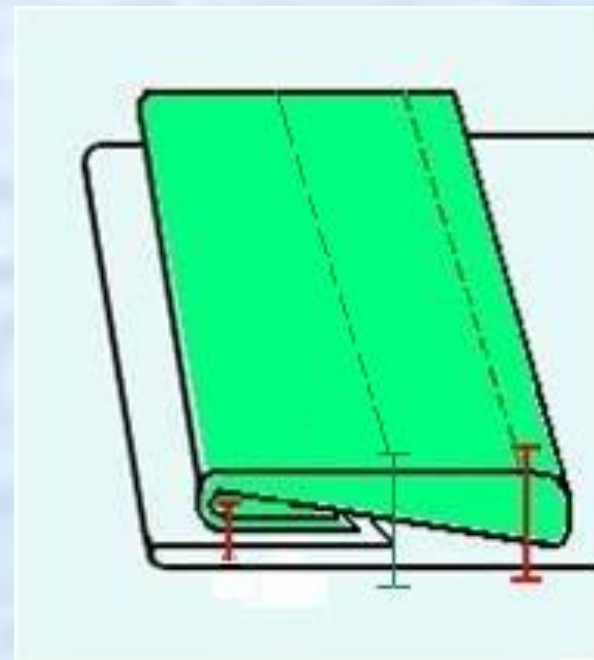
Обтачку приметать и притачать к горловине



Вывернуть на изнаночную сторону изделия

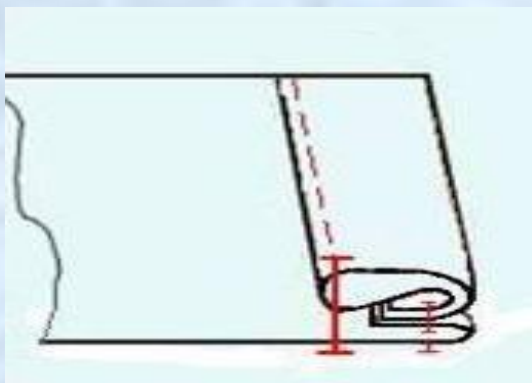


Выметать и притачать к изделию

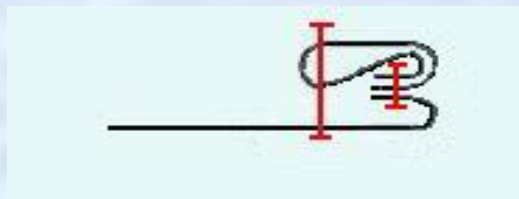




## ОБТАЧНОЙ ШОВ



*Графическое изображение шва*



*Условное изображение шва*

# **Обработка горловины окантовочным швом**



**ИЗНАНКА  
А**



**конец шва закрепить  
закрепкой**



средняя линия  
спинки



**ИЗНАНК**

ширина <sup>А</sup> шва примётывания –  
0,5см

Обтачку притачать на машине и далее...



Горловину можно отделать кружевом



ЛИЦ  
О



**Вывернуть изделие на лицевую  
сторону и приметать кружево**

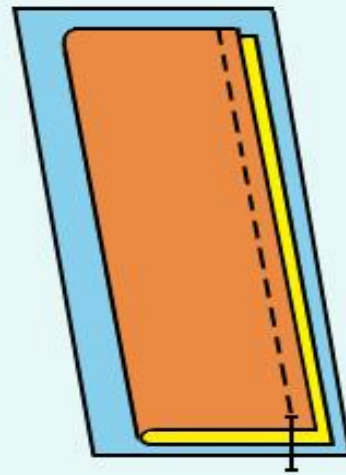
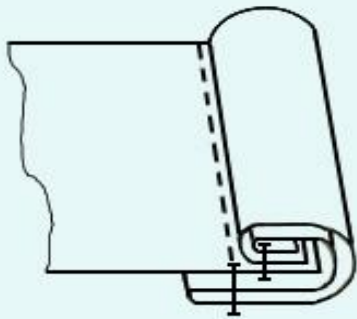
**ЛИЦ  
О**



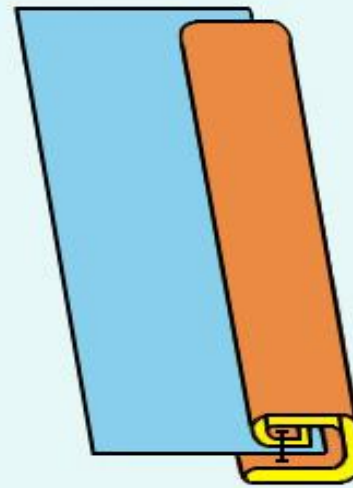


# ОКАНТОВОЧНЫЙ ШОВ

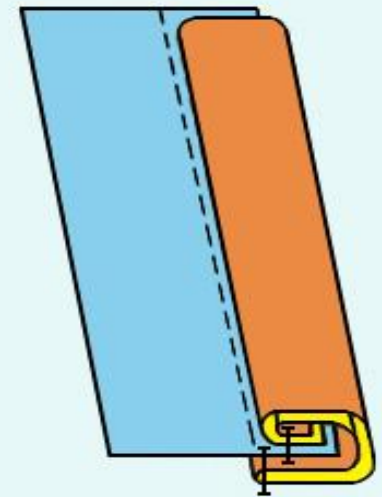
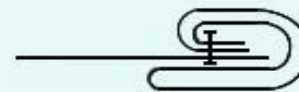
## ОКАНТОВОЧНЫЙ ШОВ С ЗАКРЫТЫМИ СРЕЗАМИ



Притачать к детали сложенную вдвое полосу ткани



Обогнуть срез детали



Проложить строчку в срез притачивания

