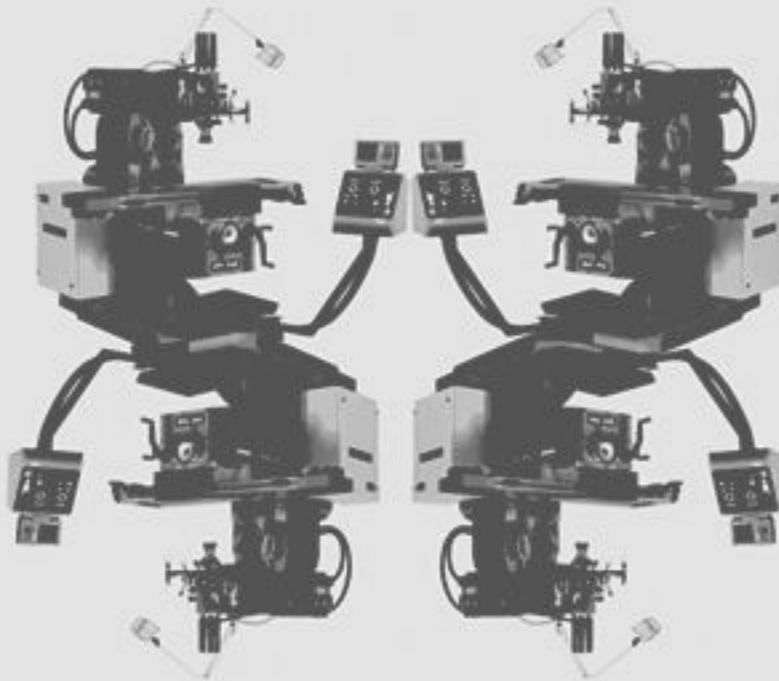
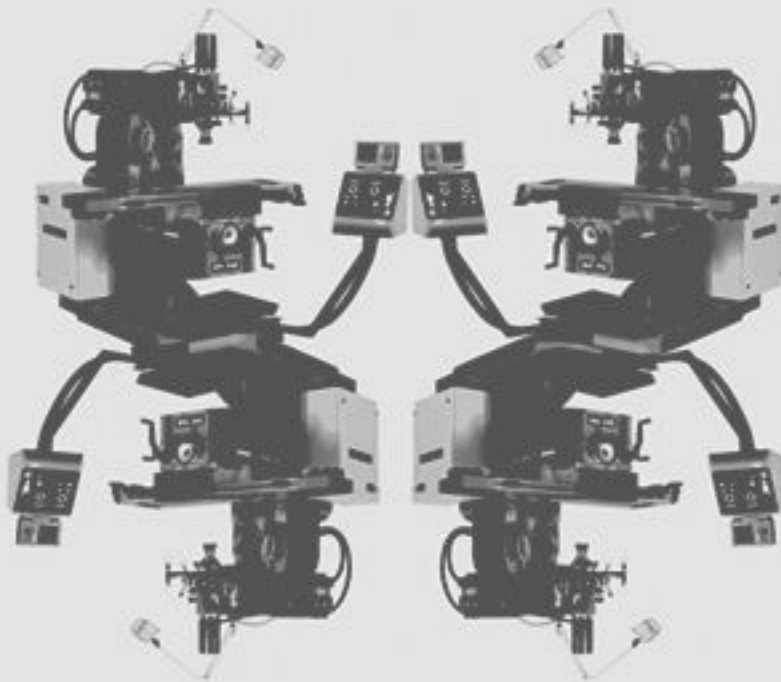




Обработка резанием



Обработка резанием — это технологический процесс, который осуществляется на металлорежущих станках путём внедрения режущего инструмента в тело заготовки с последующим выделением стружки и образованием новой поверхности.



Металлорежущий станок — станок предназначенный для размерной обработки металлических заготовок путем снятия материала.



История металлорежущих станков. Считается, что история металлорежущих станков начинается с изобретения суппорта токарного станка. Около **1751 г.** французский инженер и изобретатель **Жак Де Вокансон** первый применил специальное устройство для фиксации резца - устранив таким образом непосредственное влияние руки человека на Формообразование поверхности.

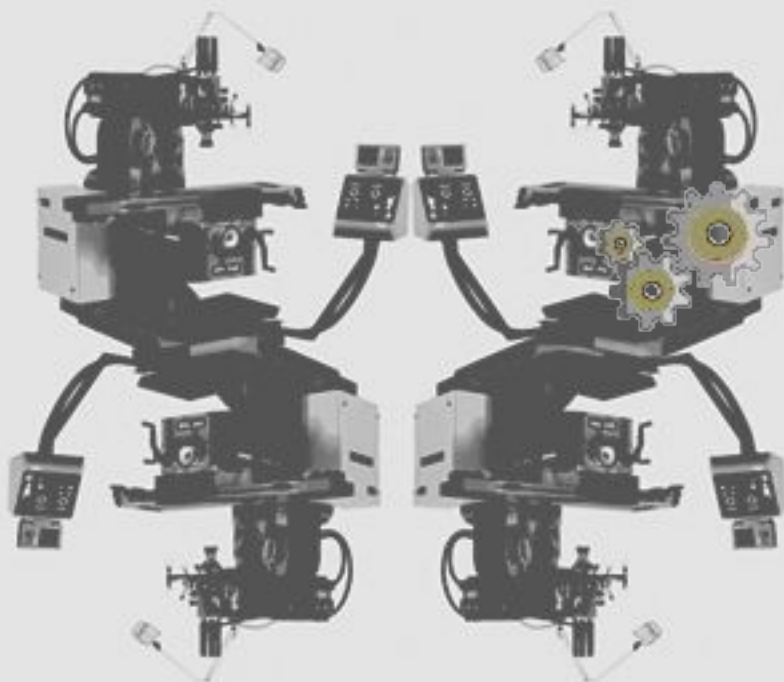


Классификация металлорежущих станков

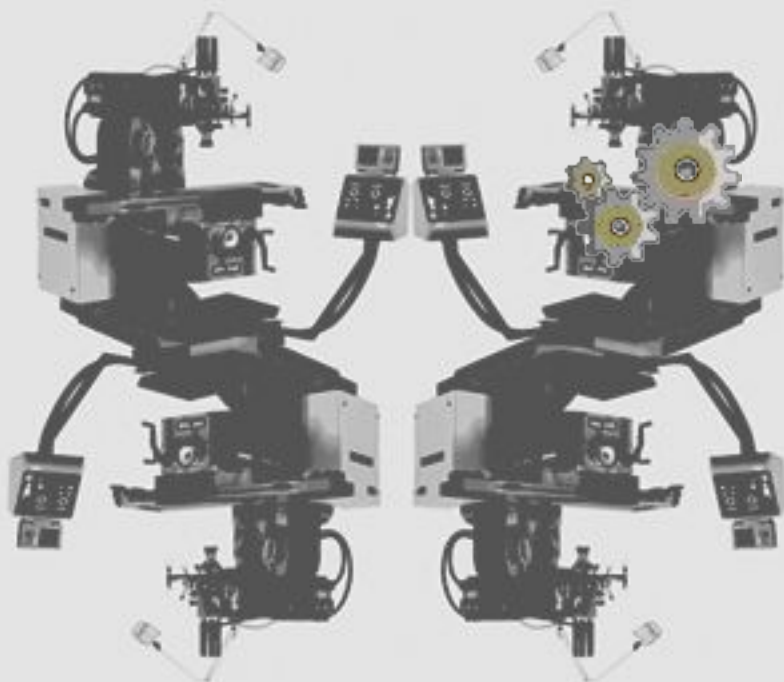
Станки классифицируются по множеству признаков.

По классу точности металлорежущие станки классифицируются на пять классов:

Классификация металлорежущих станков по массе:



Классификация металлорежущих станков по степени автоматизации:



Классификация металлорежущих станков
по степени специализации:



● металлорежущего станка имеется привод(механический, гидравлический, пневматический), с помощью которого обеспечивается передача движения рабочим органам: шпинделю, суппорту т.п. Комплекс этих движений называется формообразующими движениями.

Формообразующие движения — движения, осуществляемые инструментом и заготовкой, необходимые для осуществления процесса резания, при изготовлении деталей со снятием припуска, на металлорежущих станках.



● **Виды обработки резанием**

Точение (обтачивание, растачивание, подрезание, разрезание).

Сверление (рассверливание, зенкерование, зенкование, развертывание, цекование).

Строгание

Долбление

Фрезерование

Протягивание

Прошивание

Шлифование

Отделочные методы (полирование, доводка, притирка, хонигование, суперфиниширование, шевингование).



Токарная обработка — это обработка резанием наружных и внутренних цилиндрических и конических поверхностей, торцевание, отрезание, снятие фасок, обработка галтерей, прорезание канавок, нарезание внутренних и наружных резьб на токарных станках. Точение — одна из самых древних технических операций, которая была автоматизирована с помощью примитивного токарного станка.

Разновидности точения

1. Обтачивание - обработка наружных поверхностей.
2. Растачивание - обработка внутренних поверхностей.
3. Подрезание - обработка плоских торцевых поверхностей.
4. Резка - разделение заготовки на части или отделение готовой детали от заготовки.



Сверление — вид механической обработки материалов резанием, при котором с помощью специального вращающегося режущего инструмента (сверла) получают отверстия различного диаметра и глубины, или многогранные отверстия различного сечения и глубины.



Назначение сверления

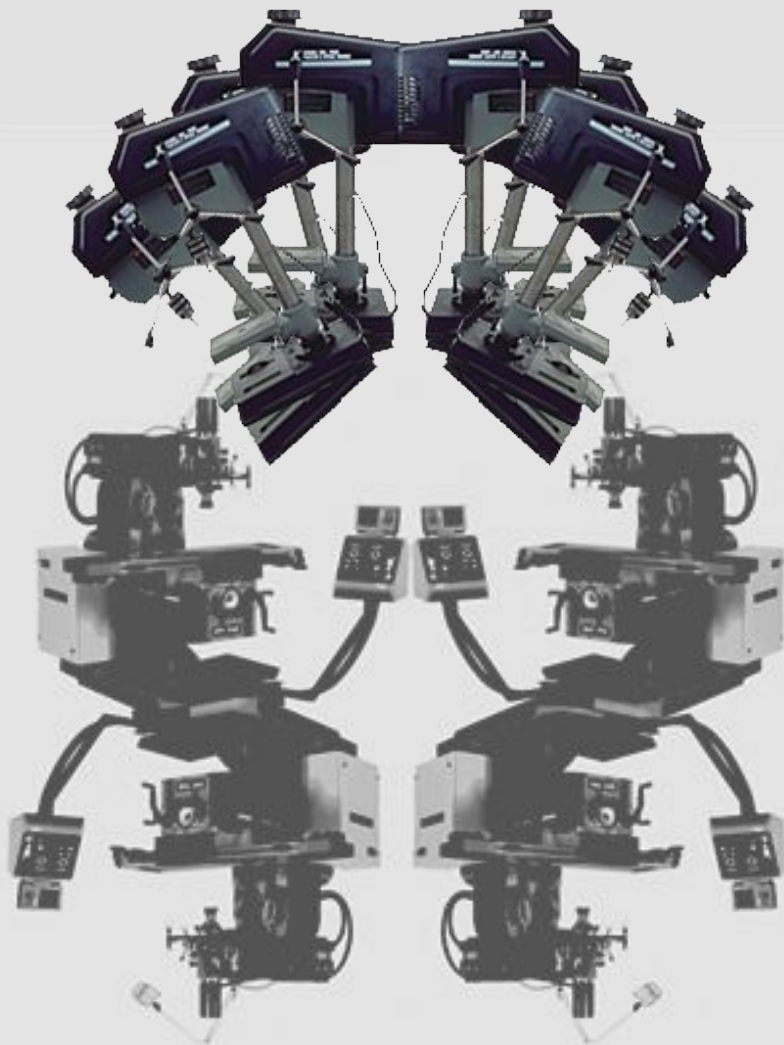
Сверление необходимая операция для получения отверстий в различных материалах при их обработке, целью которой является: изготовление отверстий под нарезание резьбы, зенкерование, развертывание или растачивание.

Изготовление отверстий (технологических) для размещения в них электрических кабелей, анкерных болтов, крепёжных элементов и др.

Отделение (отрезка) заготовок из листов материала.

Ослабление разрушаемых конструкций.

Закладка заряда взрывчатого вещества при добыче природного камня.



Виды сверления

- Сверление цилиндрических отверстий.
- Сверление многогранных и овальных отверстий.
- Рассверливание цилиндрических отверстий (увеличение диаметра).

Для борьбы с разогревом применяют охлаждение с помощью охлаждающих или смазочно-охлаждающих жидкостей.

Зенкерование — вид механической обработки резанием, в котором с помощью специальных инструментов (зенкеров) получают отверстия или фаски различного диаметра и глубины, после предварительного сверления. Зенкерование является полустовой обработкой резанием.

Назначение зенкерования

- Очистка и сглаживание поверхности отверстий: перед нарезанием резьбы или развёртыванием;
- Калибрование отверстий: для болтов, шпилек и другого крепежа;
- Снятие фасок: для скругления острых углов и удаления заусенцев, также для размещения головок болтов и винтов.



Развёртывание — вид механической обработки материалов резанием, при котором с помощью специального вращаемого инструмента (развёрток) обрабатывают с высокой точностью, и малой степенью шероховатости поверхности, отверстия различного диаметра и глубины, после предварительного сверления и зенкерования.

Назначение развёртывания

- Получения точных калиброванных отверстий: посадочные для подшипников, отверстия для плунжеров, валов и др
- Получения малой шероховатости поверхности отверстий: для уменьшения трения, для плотного контакта или посадки.



Долбление — вид механической обработки металлов резанием, при которой инструмент (долбляк) совершая возвратно-поступательные движения, срезает обрабатываемый материал. Долбление очень близко к другому виду обработки материалов резанием, строганию.



Назначение долбления

- Обработка наружных поверхностей, в том числе.
- Обработка внутренних цилиндрических, многогранных и неравнобоких поверхностей (сквозных и «глухих» отверстий и полостей)
- Нарезание зубчатых колёс как наружного, так и внутреннего зацепления. Стоит отметить, что нарезать колесо с внутренним зацеплением возможно только долблением.



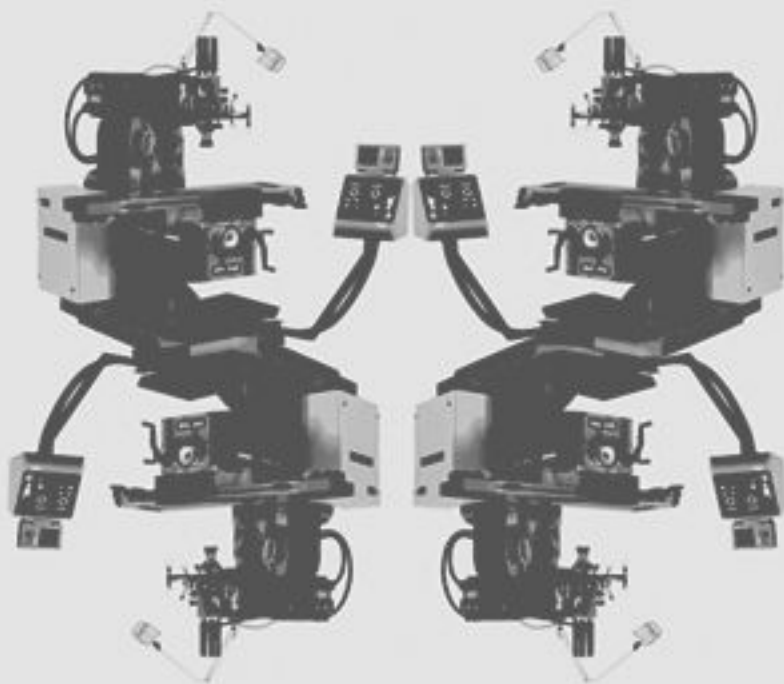
Фрезерование представляет вид обработки резанием при помощи инструмента, называемого фрезой. Фреза является режущим инструментом с несколькими зубьями, каждый из которых представляет собой простейший резец.

Фреза и фрезерование изобретены в Германии и Австрии в 17-18 веке, так как фрезерование требовало прочной станины станка с точными подшипниками, а радиально-упорные подшипники изобрел Леонардо да Винчи.

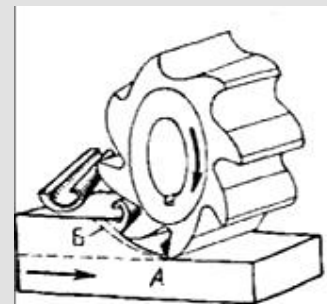
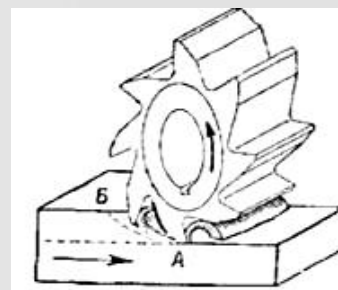
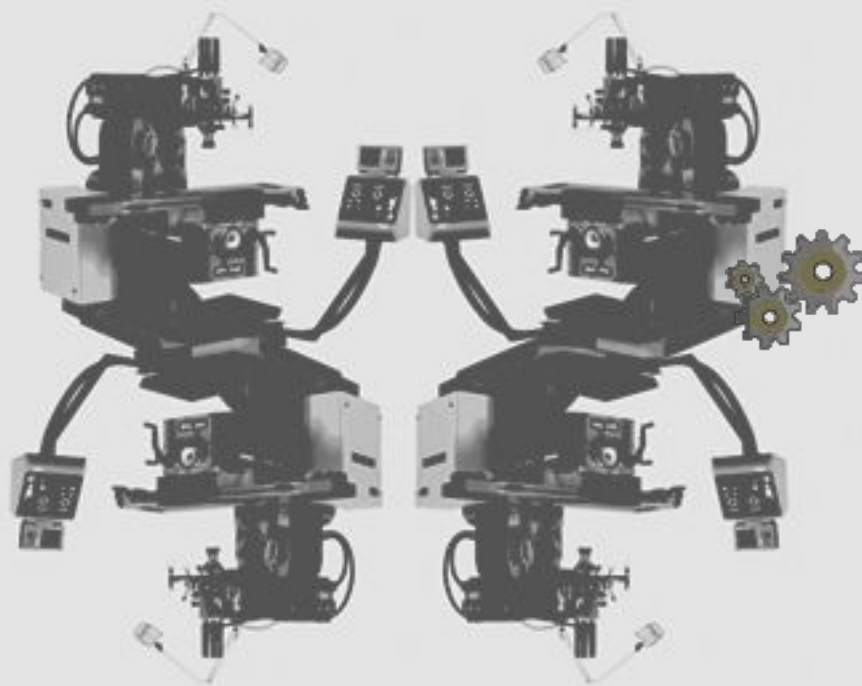
Официальным изобретателем фрезерного станка является англичанин Уитни который получил патент на такой станок в 1818 г.



Классификация



* В зависимости от расположения шпинделя станка и удобства закрепления обрабатываемой заготовки



Протягивание — вид обработки металлов резанием, при котором используется специфический инструмент, так называемые протяжки. Протягиванию предшествуют подготовительные операции металлообработки, такие как сверление, зенкерование, развертывание, вырубка (т. е. для проведения протягивания требуется достаточно точно обработанная поверхность заготовки).



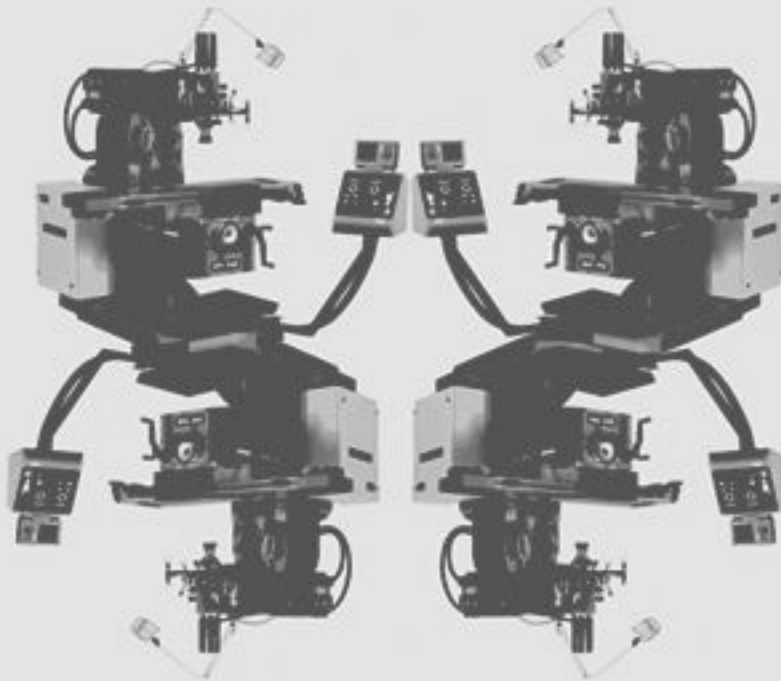
Применение протягивания

- Обработка отверстий нарезного огнестрельного оружия (стволы пистолетов, пулемётов, пушек).
- Обработка посадочных поверхностей лопаток турбин авиадвигателей.
- Нарезание шлицов и шпоночных канавок.
- Обработка сложных наружных профилей.
- Калибрование цилиндрических, многогранных, фигурных отверстий.

Протягивание применяется в крупносерийном и массовом производстве металлоизделий, и редко в мелкосерийном и единичном. Протяжки различных конструкций — наружные, внутренние, и дорны, являются одними из наиболее дорогих инструментов для выполнения металлообработки. Как альтернативу протягиванию, применяют долбление.



Для изготовления протяжек применяют среднелегированные инструментальные стали, быстрорежущие стали, оснащение сборных протяжек и дорнов твердыми сплавами. При протягивании применяют обильное охлаждение инструмента и заготовки СОЖ.



Виды протягивания

Основные виды протягивания:

Внутреннее протягивание.

Наружное протягивание.

дорнование.

Накаливание

Шлифованием называют резание металлов абразивными кругами. При шлифовании главным движением резания является движения инструмента. Различают шлифование периферией абразивного круга и торцом круга, в первом случае режущей частью является наружная поверхность круга, а во втором случае — торец круга.

Шлифование обеспечивает получение высокой чистоты обработанной поверхности и высокой точности размеров обрабатываемых деталей. Шлифование выполняется абразивными инструментами. Абразивный инструмент представляет собой твердое тело, состоящее из зерен абразивного (шлифовального) материала, скрепленных между собой связкой.



Абразивные инструменты в подавляющем большинстве используются в виде шлифовальных кругов разнообразной формы.



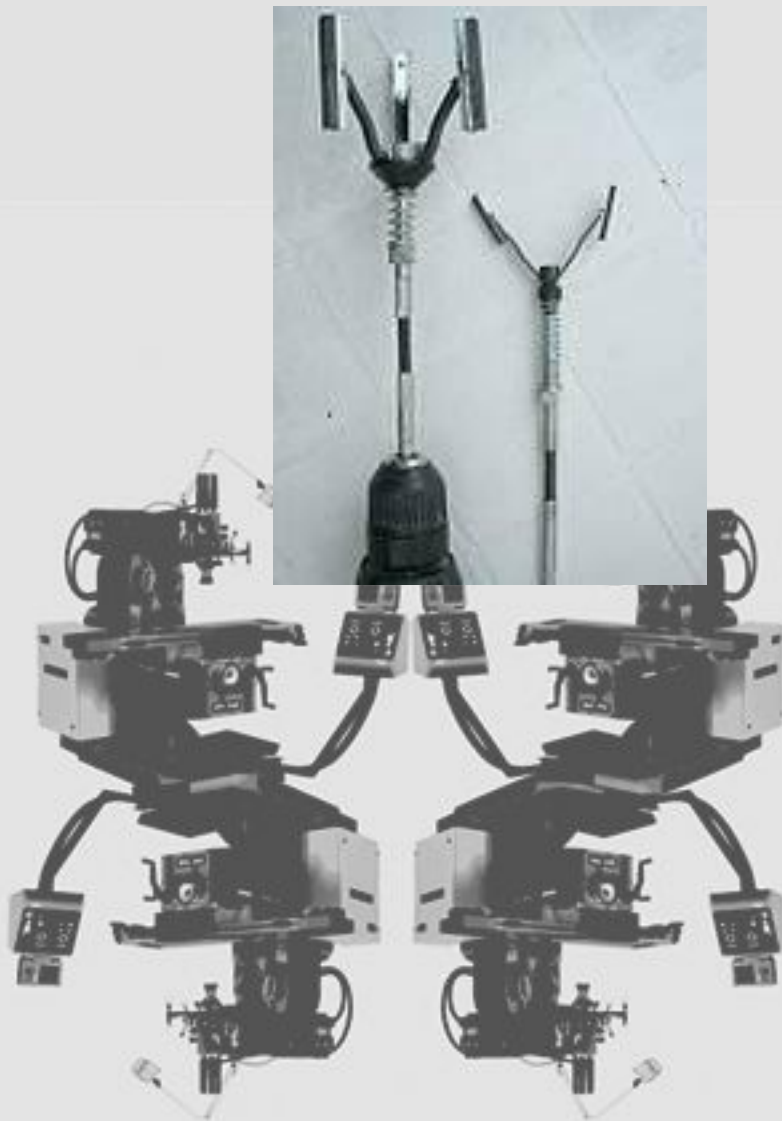
Кроме того, они могут использоваться в виде брусков, шкурок, паст и порошков.

Полирование или суперфиниш — механическая обработка материалов с помощью мелких абразивов. Является отделочной операцией обработки металлических и неметаллических поверхностей. Суть полирования — снятие тончайших слоев обрабатываемого материала механическим, химическим или электролитическим методом и придание поверхности малой шероховатости и зеркального блеска.



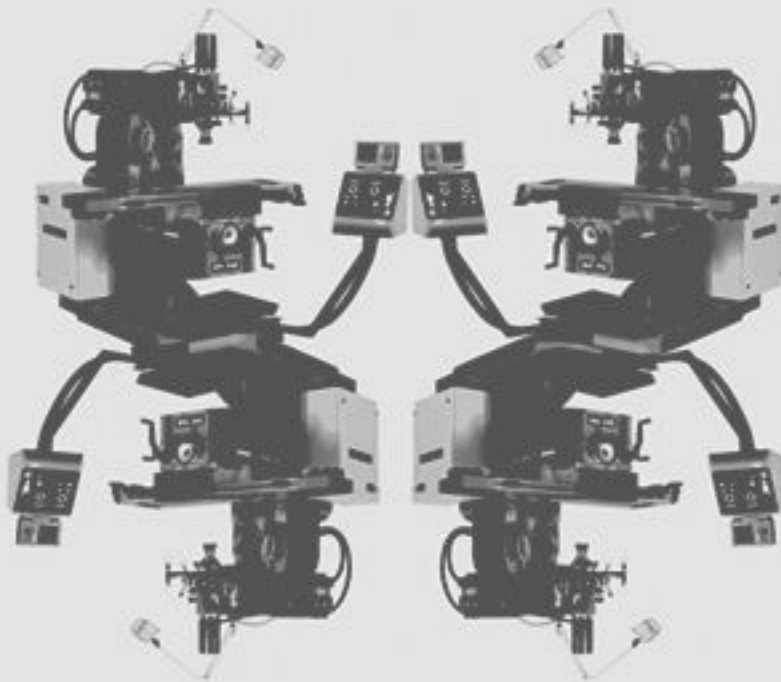
Виды полирования

- Ручное полирование (в единичном производстве и при ремонтных работах).
- Ручное полирование с применением полировальных кругов (мелкосерийное и единичное производство).
- Машинное полирование (серийное и крупносерийное производства, полирование точное и уникальное).
- Гидроабразивное полирование (крупносерийное и массовое производство).
- Ультразвуковое полирование (среднесерийное производство, полирование твердых сплавов).
- Электролитическое полирование (массовое производство).
- Химико-механическое полирование (обработка твердых сплавов на кобальтовой связке).



Хонингование — вид абразивной обработки материалов с применением хонинговальных головок (хонов). В основном применяется для обработки внутренних цилиндрических отверстий (от 2 мм). Один из видов чистовых и отделочных обработок резанием. Позволяет получить отверстие с отклонением от цилиндричности до 5 мкм и шероховатостью поверхности $Ra=0.63\div 0.04$.

Спасибо за внимание!



Выполнил: ст. 3-го курса
гр. ТД-14
Шрамко Екатерина