

МБОУ Топчихинская СОШ №2



Технология изготовления окантовочного шва

Автор: Конькова Н.П.
учитель технологии



Топчиха 2014

Аннотация

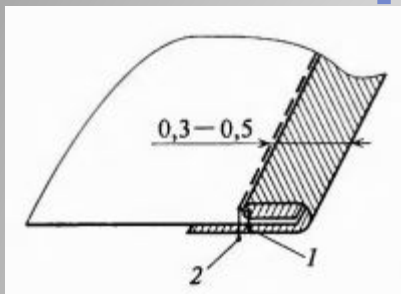
Окантовочный шов относится к одним из самых распространённых швов для обработки швейного изделия, но является сложным по технологии изготовления. Изучается по программе 7 класса.

При объяснении технологии выполнения окантовочного шва фото (являются авторскими) поэтапного изготовления помогают лучше воспринять и освоить тему. Есть положительный опыт использования презентации на уроке технологии при изучении темы «Окантовочный шов» в 7 классе.

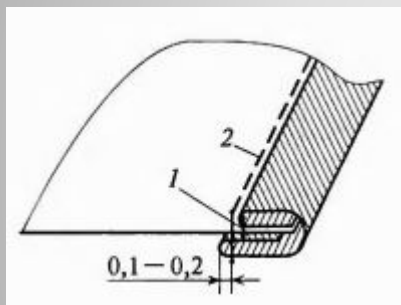
Презентация предназначена для учителей технологии и педагогов дополнительного образования.

Конькова Н.П.

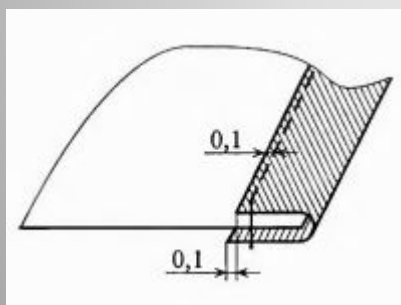
Виды окантовочных швов



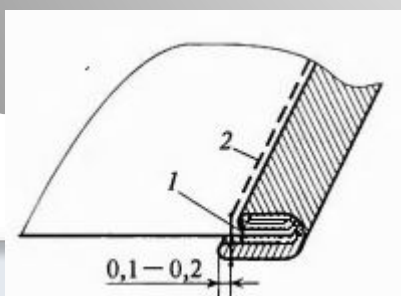
Окантовочный шов с открытым срезом



Окантовочный шов с закрытым срезом



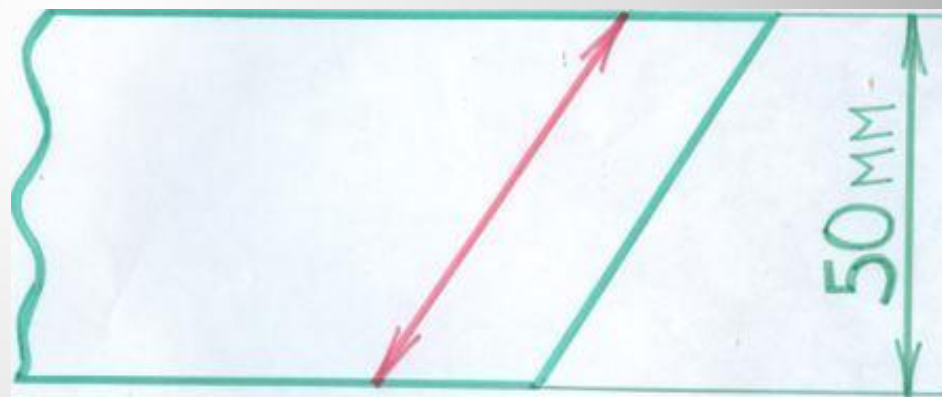
Окантовочный шов тесьмой



Окантовочный шов двойной полоской

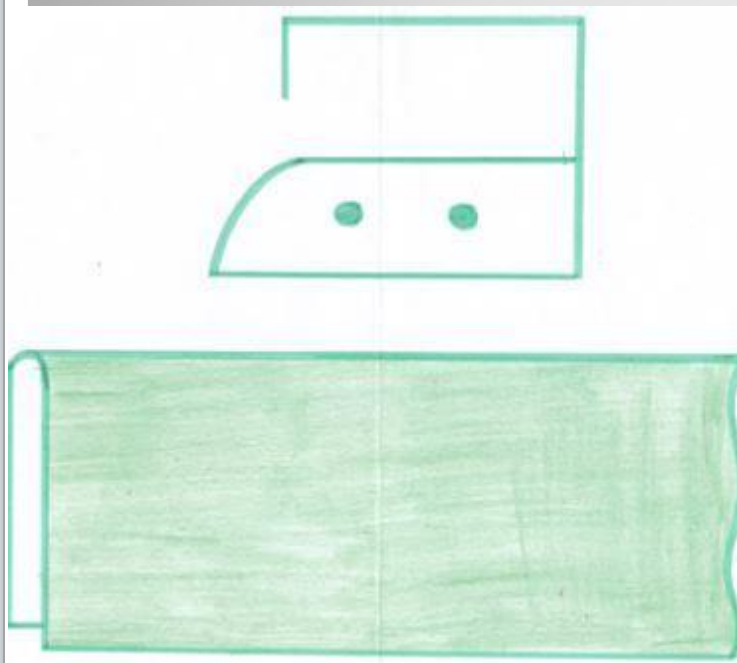
Технология обработки окантовочного шва двойной полоской

Выкроить кант.



Технология обработки окантовочного шва двойной полоской

Заутюжить кант
вдоль пополам.



Технология обработки окантовочного шва двойной полоской

- Прямать кант к лицевой стороне изделия.



Технология обработки окантовочного шва двойной полоской



- Притачать кант, ширина шва 5 мм.
- Удалить сметочную строчку.

Технология обработки окантовочного шва двойной полоской

- Отвернуть кант на изнаночную сторону детали, обогнув срезы, наметать.



Технология обработки окантовочного шва двойной полоской

- Настрочить в шов притачивания канта.



Внешний вид готового образца



Лицевая сторона
готового образца



Изнаночная сторона
готового образца

Окантовочный шов атласной косой бейкой

- Вложить внутрь тесьмы срез детали с лицевой стороны, сметать.



Окантовочный шов атласной косой бейкой

- Проложить машинную строчку с лицевой стороны в край, т.е. на расстоянии 1-2 мм от края бейки.



Внешний вид готового образца



Лицевая сторона



Изнаночная сторона

Закрепление

1) Как называется полоска ткани, с помощью которой обрабатывают срезы?

● Ответ: кант

2) Как называется бейка, которая выкраивается под углом 45° к долевой нити?

● Ответ: косая

3) Как называется отделка срезов деталей полоской материала?

Ответ: окантовывание

Информационные источники

- Технология: 7 класс: учебник для учащихся общеобразовательных учреждений/ (П.С. Самородский, В. Д. Симоненко, Н.В. Сеница и др.); под ред. В.Д. Симоненко.- 2-е изд., перераб.- М.: Вентана- Граф, 2012.- 224 с.: ил.
- Технология: 7 класс : рабочая тетрадь для учащихся общеобразовательных учреждений (вариант для девочек)/ Н.В. Сеница, В.Д. Симоненко, В.Н. Правдюк; под ред. В.Д. Симоненко.- М.: Вентана- Граф, 2010.- 96 с.: вкл.:ил.
- Виды окантовочных швов:
<http://igolo4ka1.ru/shvejnye-shvy/mashinnyie-shvyi/kraevyie-mashinnyie-shvyi>
- Изображение окантовочного шва в изделии на титульном слайде:<http://www.liveinternet.ru/tags/%E4%E5%E6%E4%E0+%E4%EB%FF+%F1%ED%E0/>