

Оригами. Кукла - напёрсток Мышь.

Презентация по технологии.

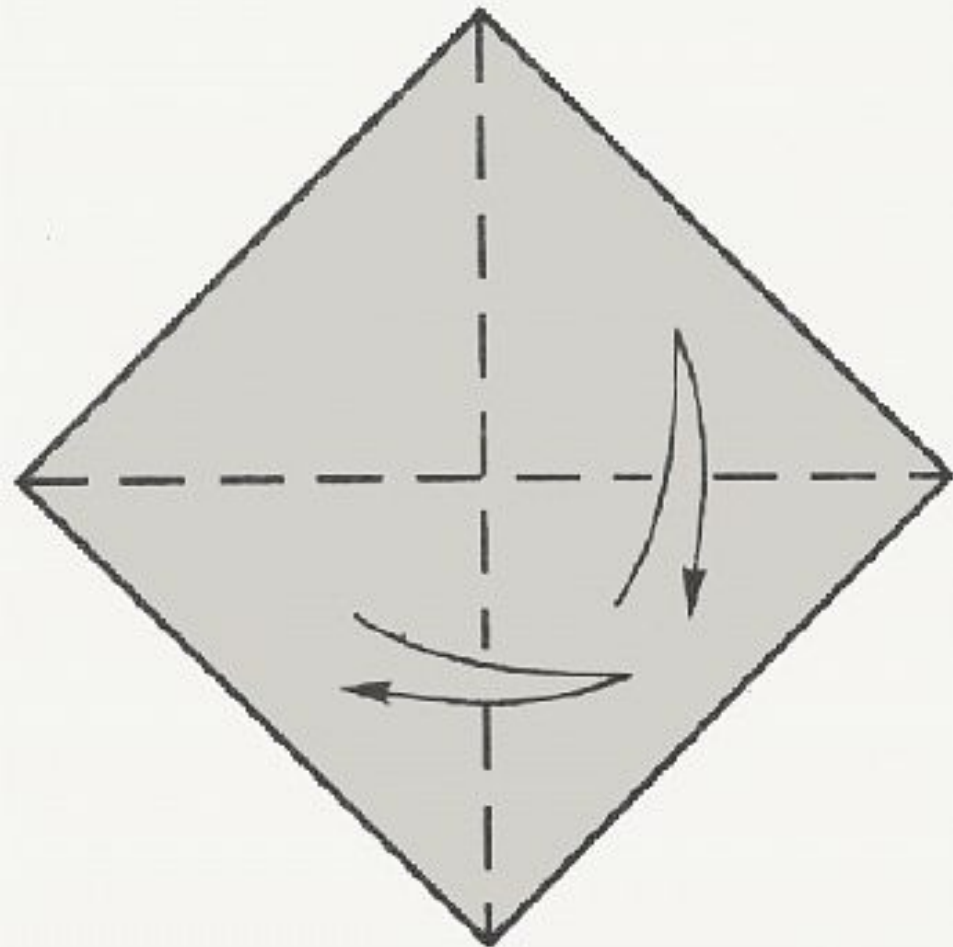
1 класс.

Выполнила: учитель
начальных классов

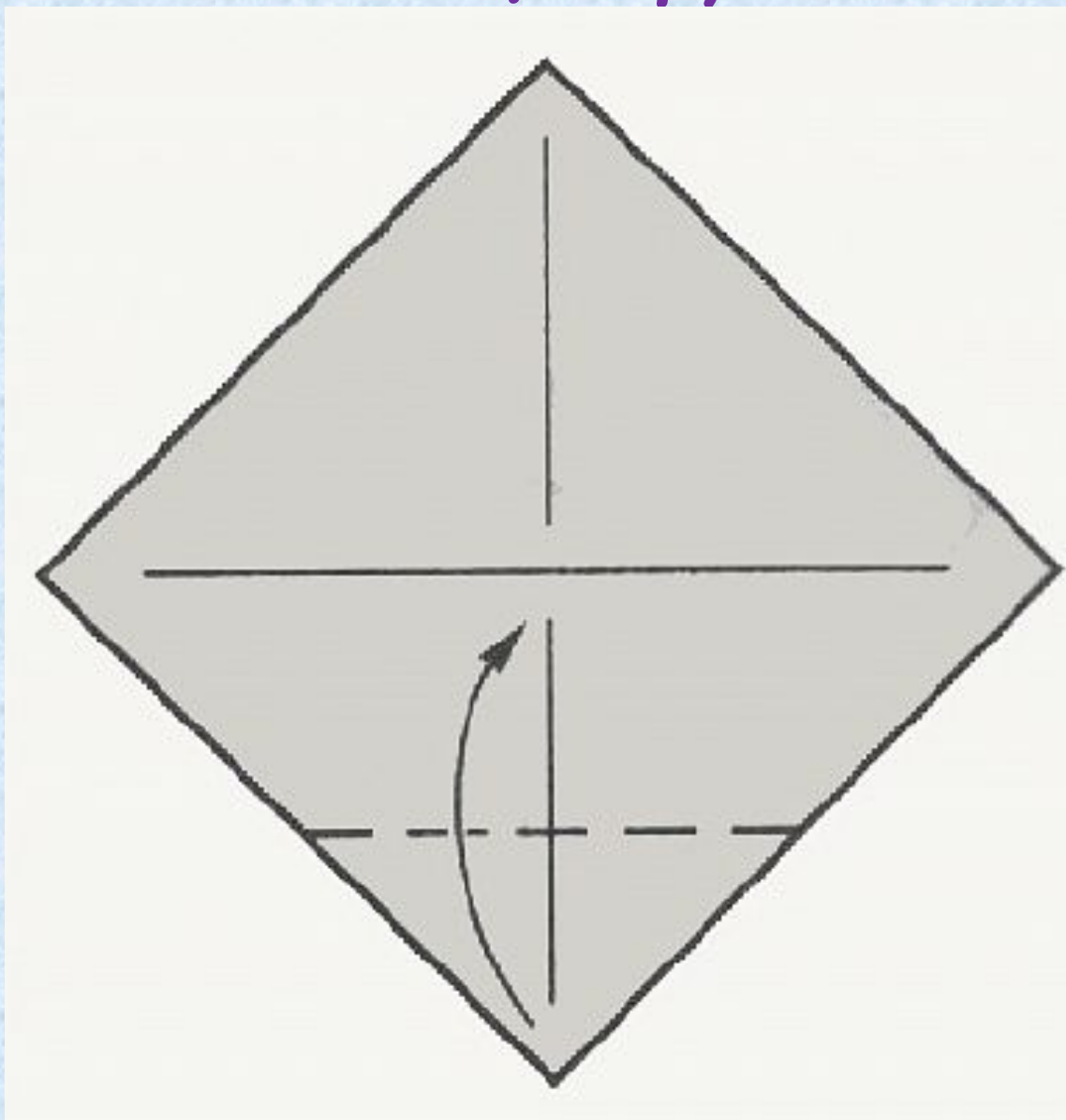
Колычева Светлана Юрьевна
МБОУСОШ №15 г. Тула



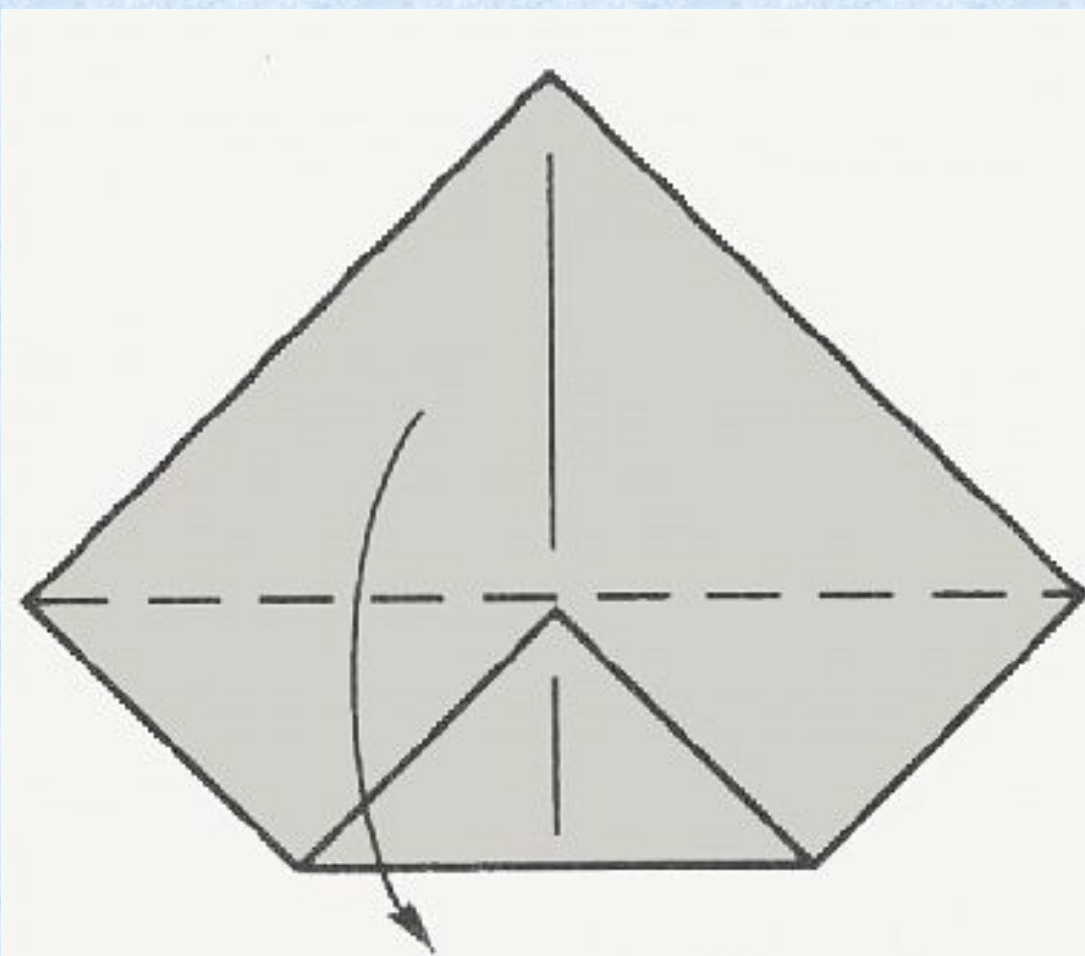
Возьмите квадрат размером $7,5 \times 7,5$.
Квадрат перегните по диагоналям.



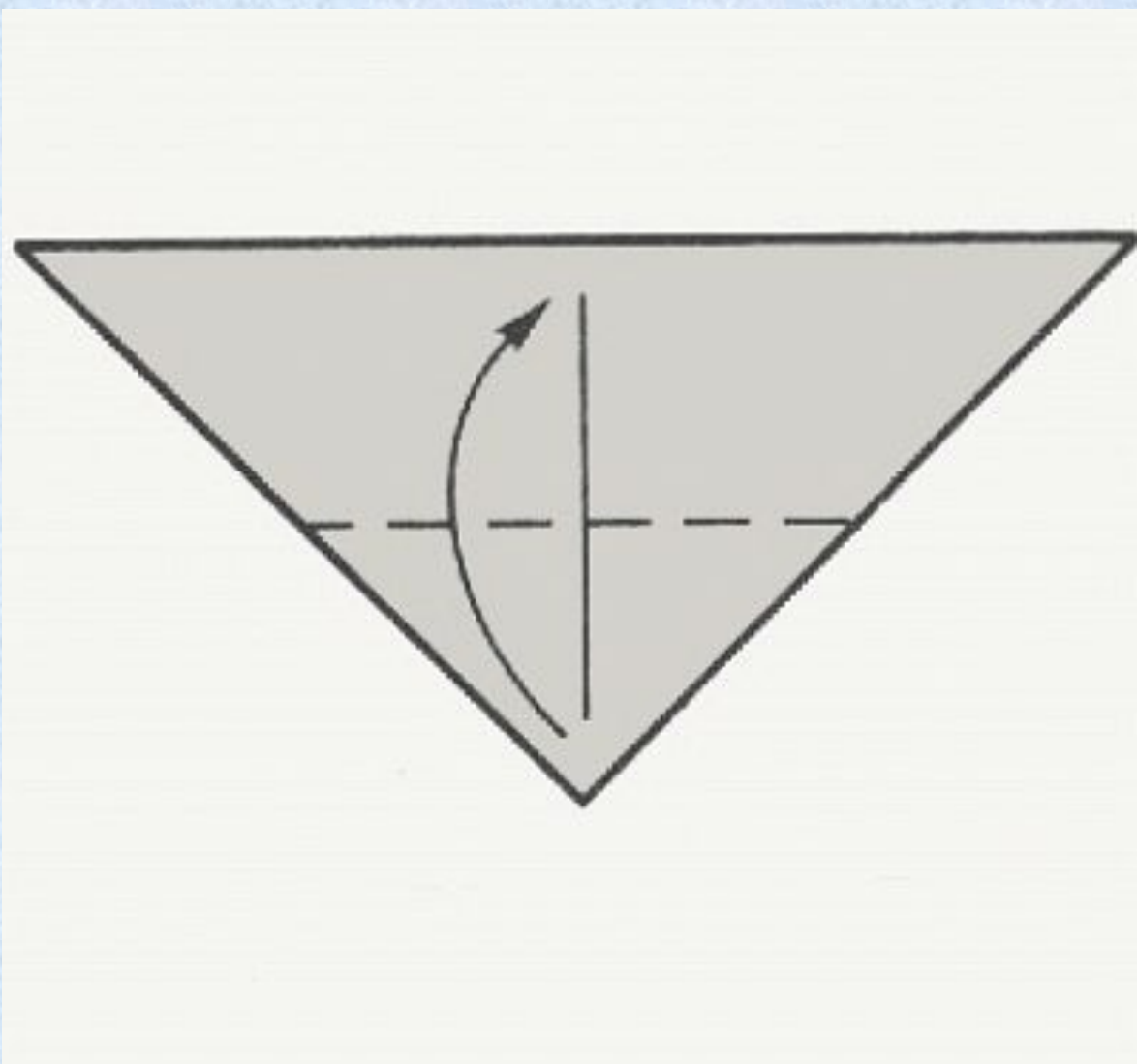
Нижний угол поднимите к центру квадрата.



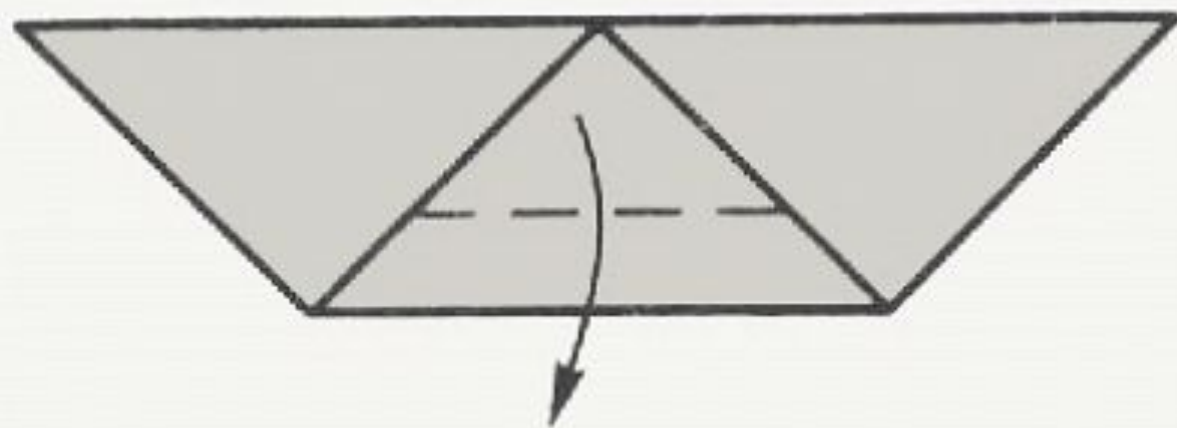
Верхнюю часть опустите вниз.



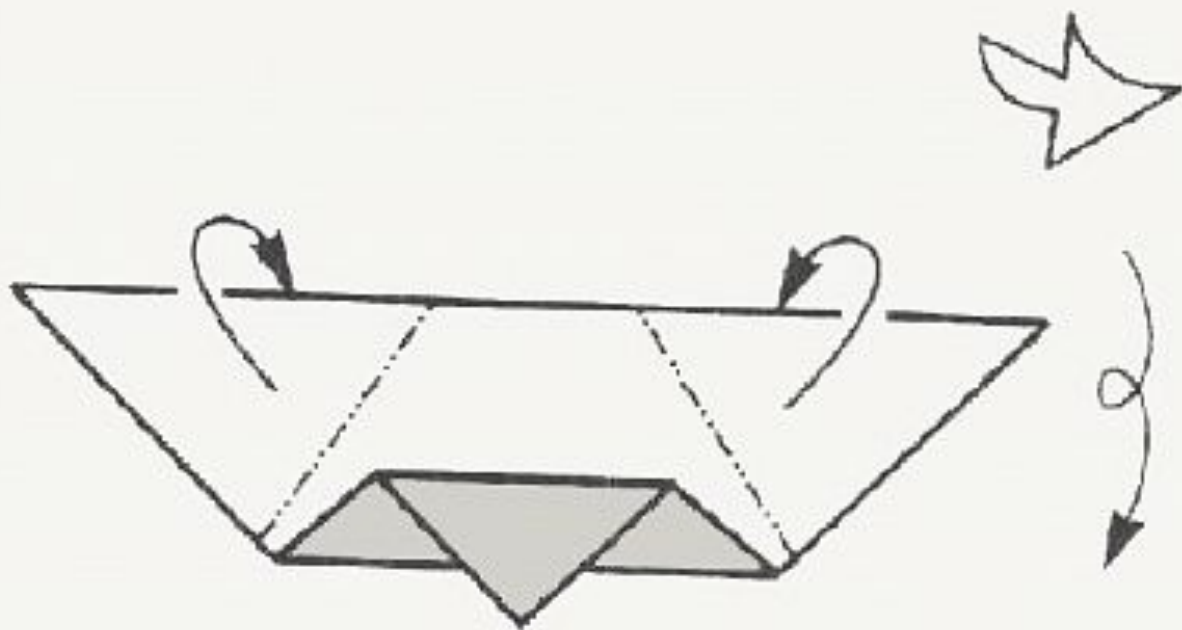
Нижнюю часть поднимите вверх.



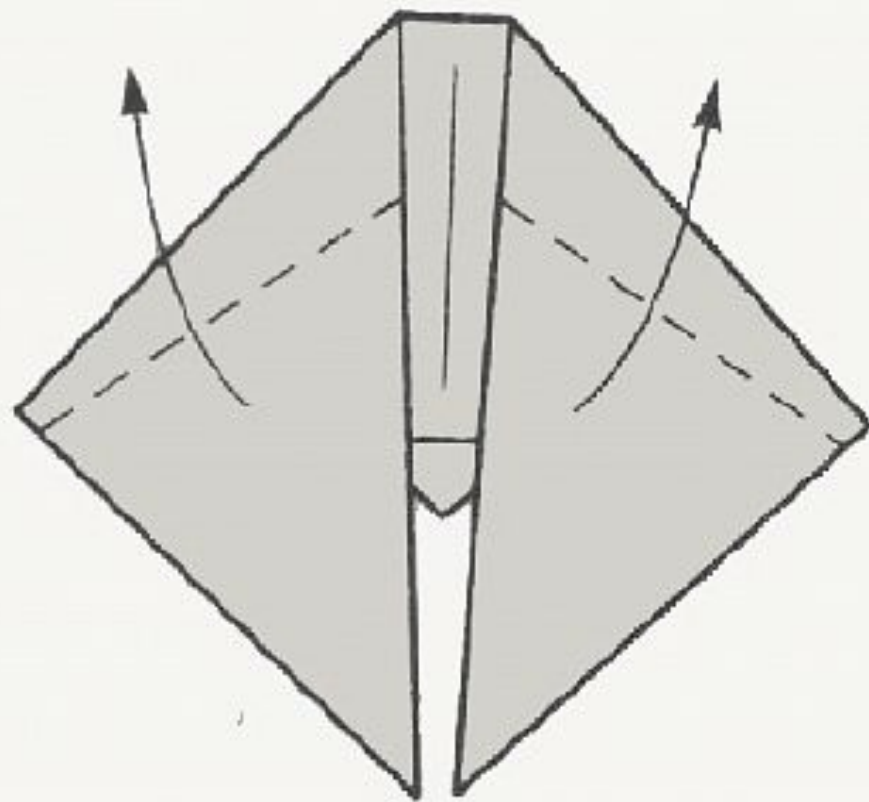
Угол опустите так, чтобы он
немного выходил за нижнюю
сторону.



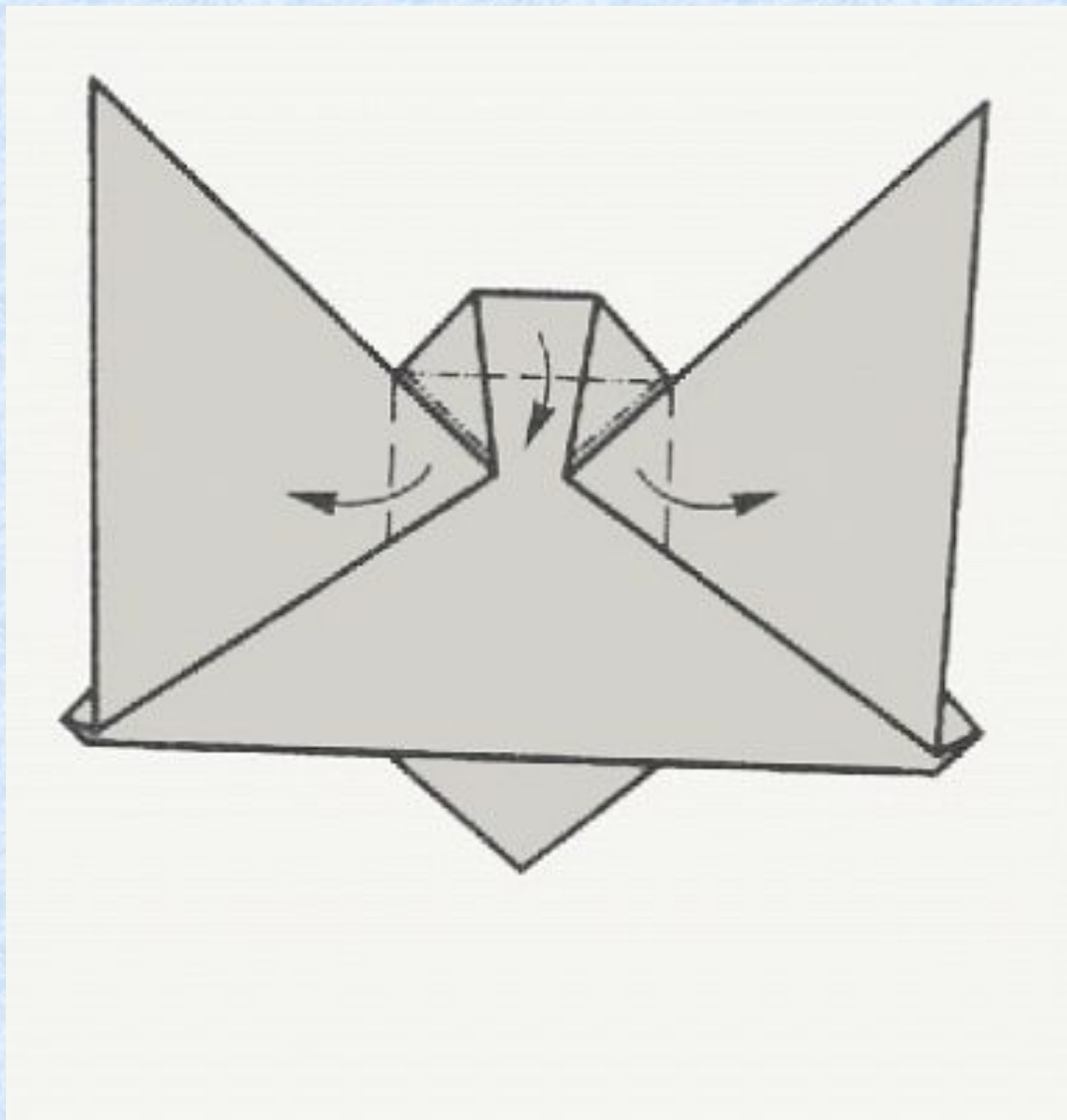
Указанные углы согните назад.
Деталь переверните на другую
сторону.



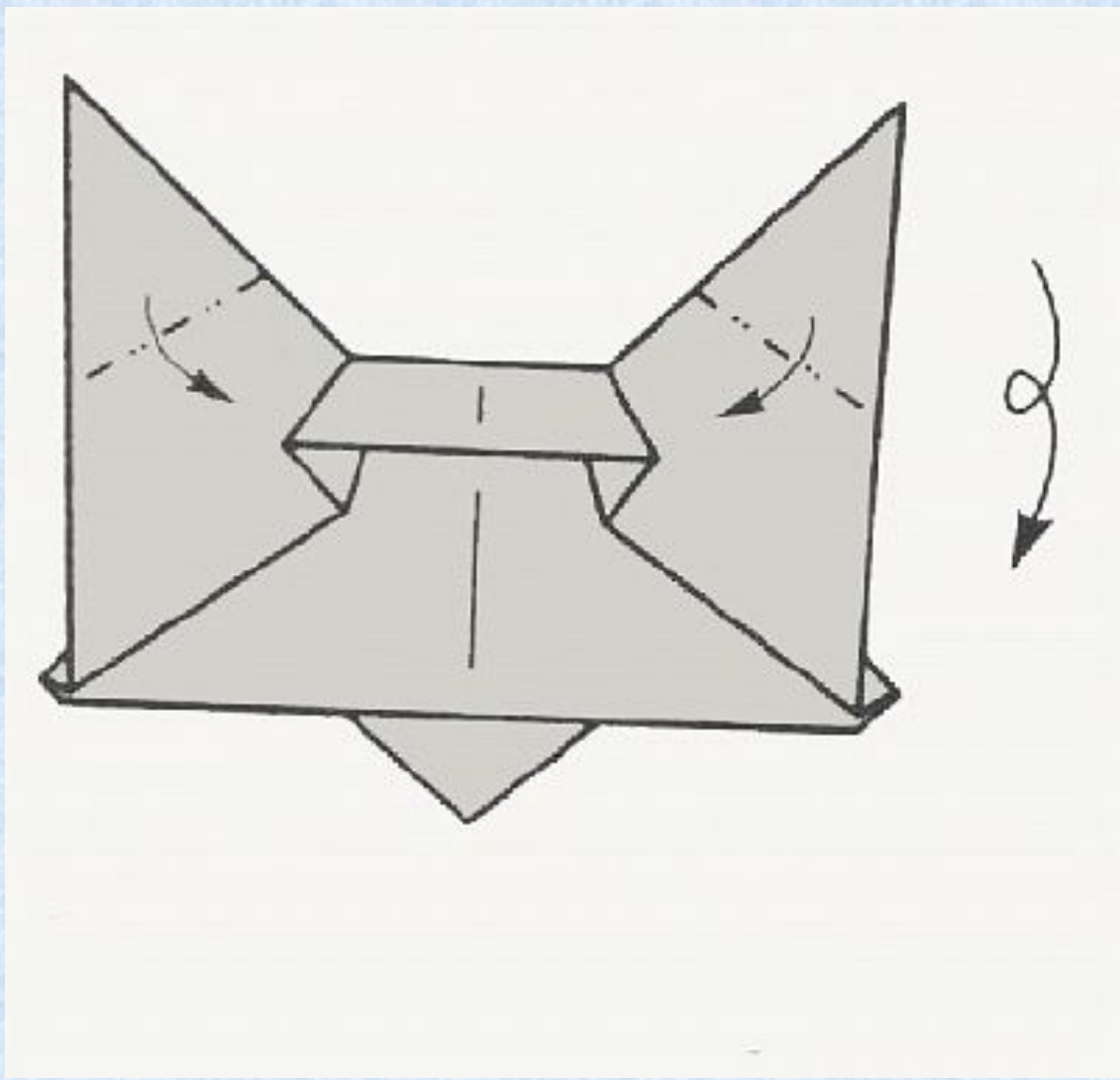
Углы поднимите вверх.



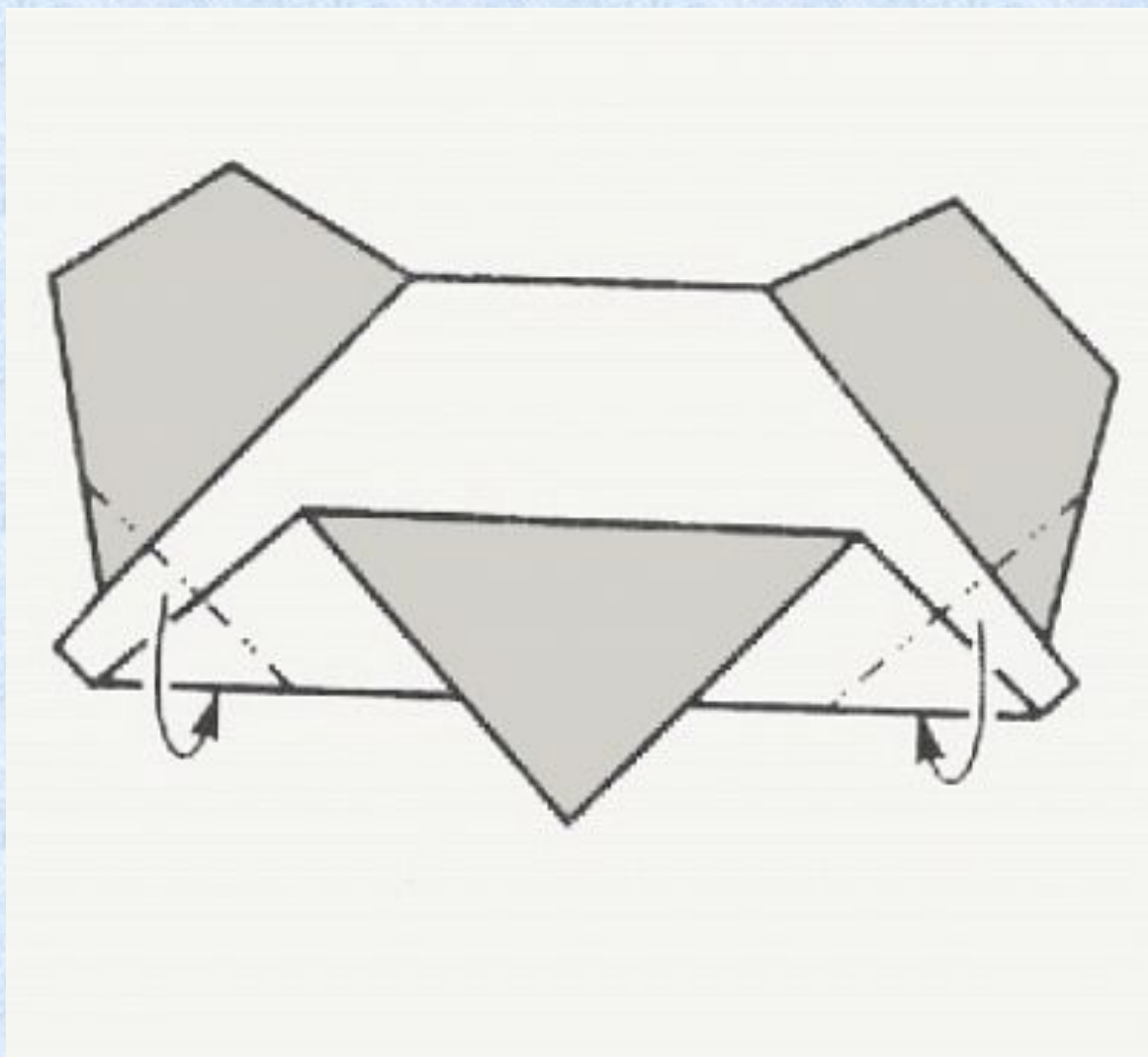
Среднюю часть опустите, раскрывая карманы.



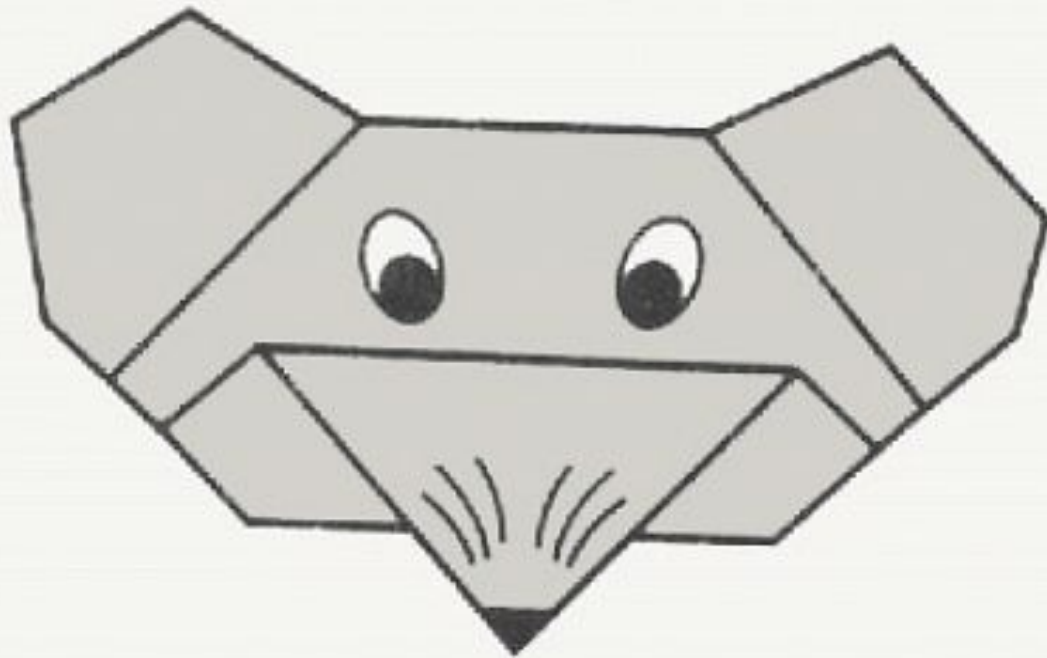
Углы опустите. Переверните изделие на другую сторону.

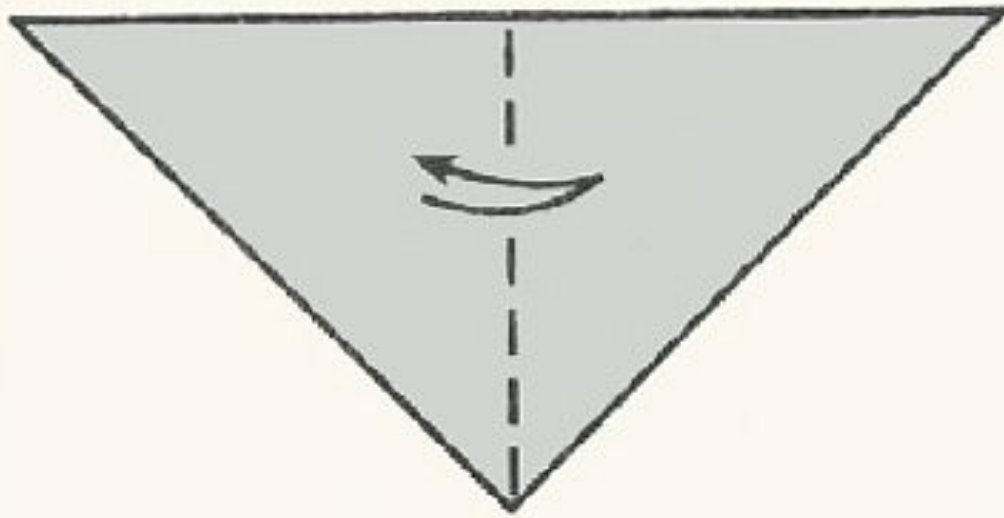


Боковые части согните от себя.

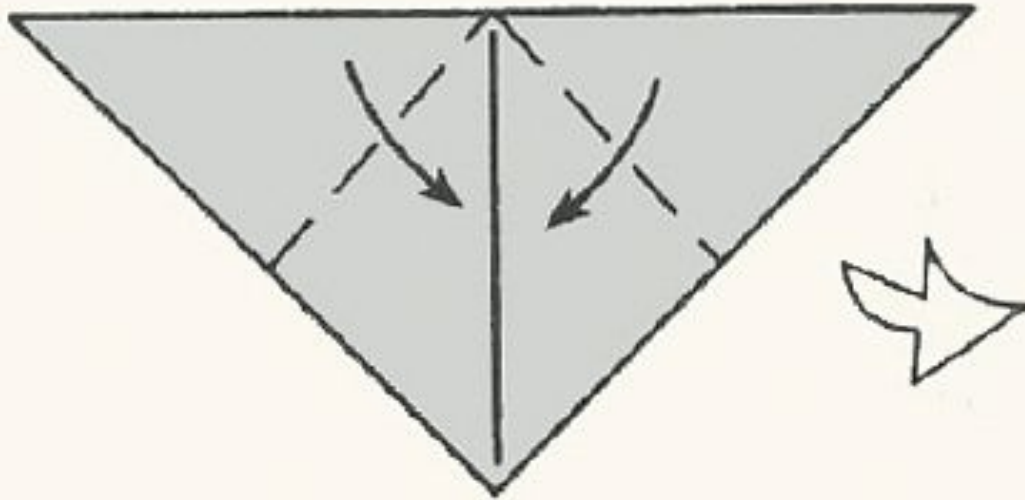


Приклейте глаза. Нарисуйте носик
и усы.

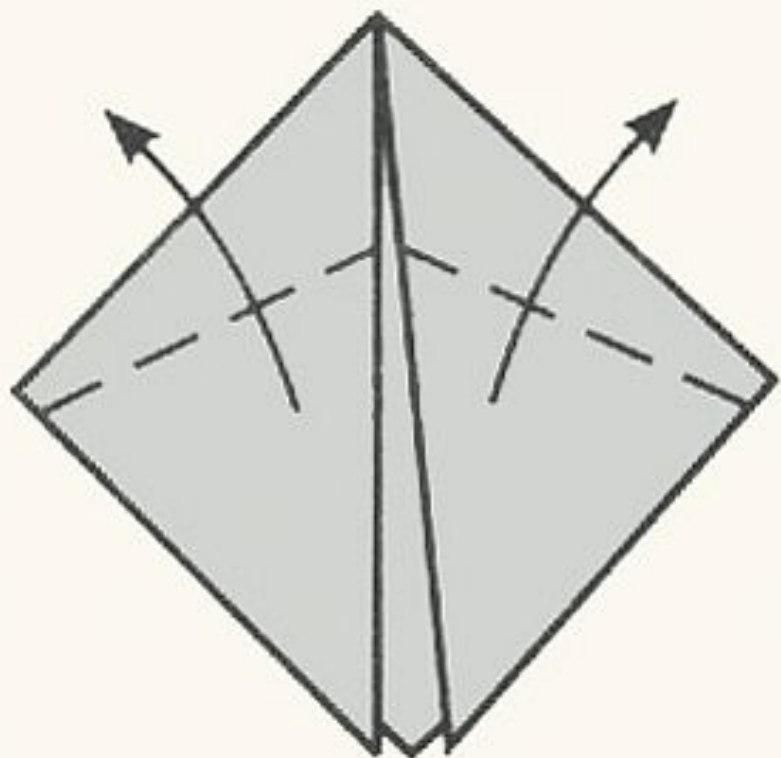




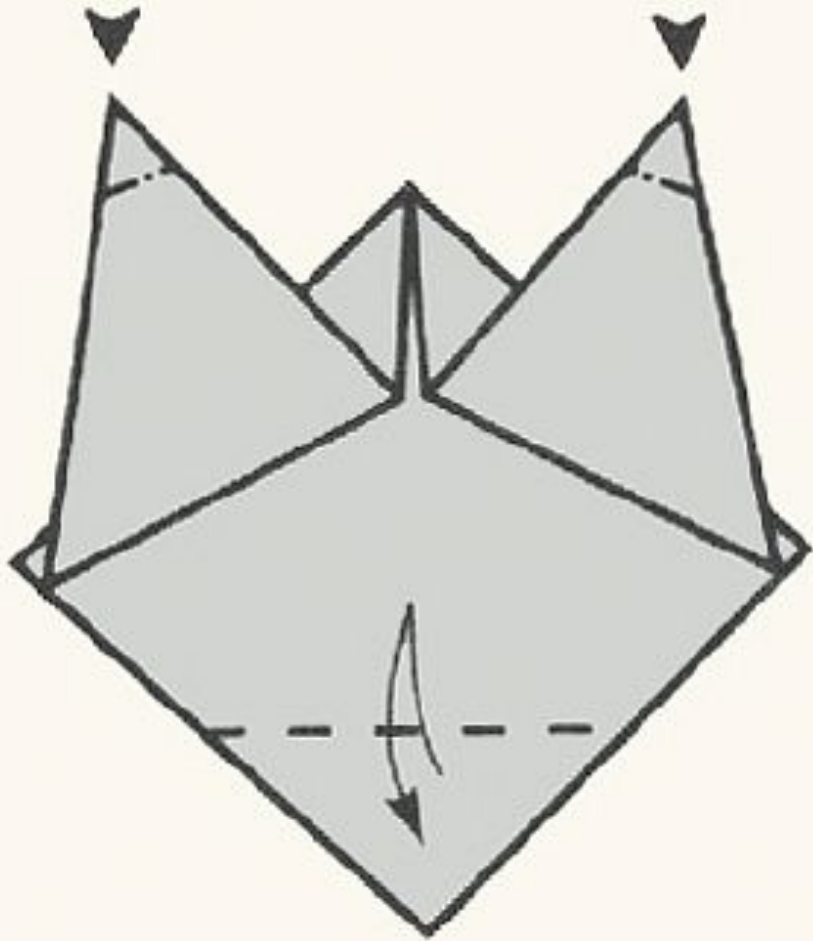
Из квадрата
размером 10x10
складывается
базовая форма
Треугольник.
Треугольник
перегните
пополам.



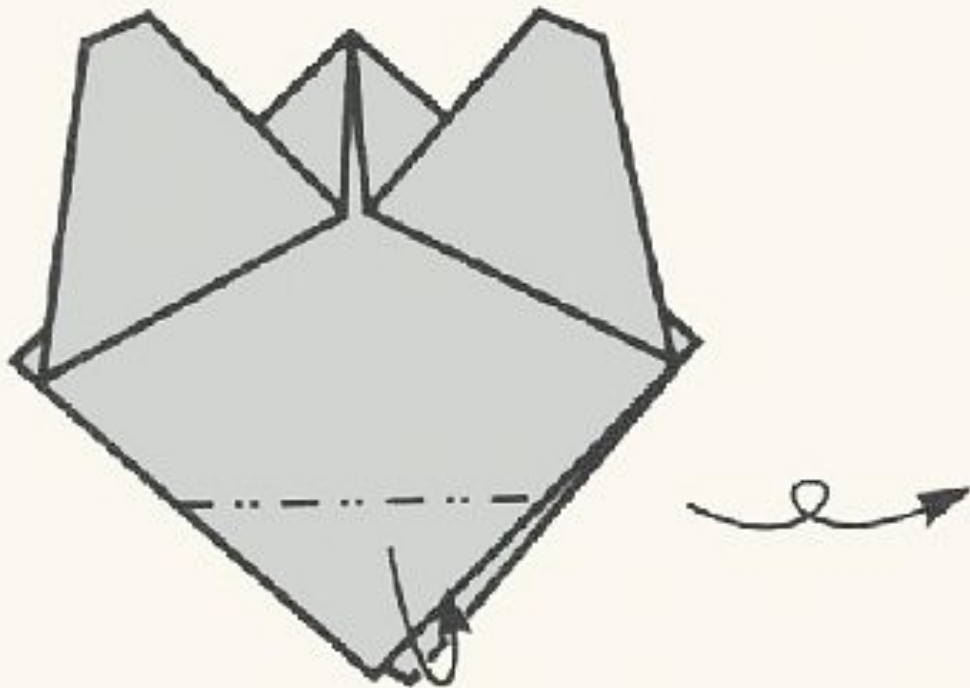
Углы опустите к
вершине прямого
угла.



**Опущенные
уголки отогните
под наклоном,
оставив
небольшие
складки.**

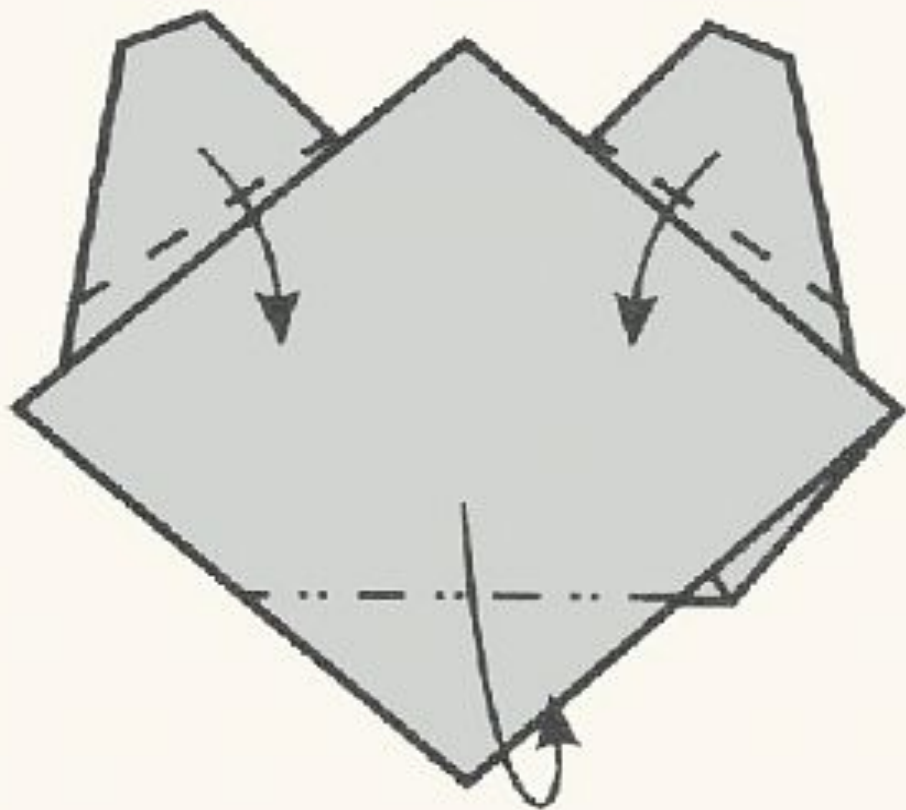


Уголки вогните
внутри. Внизу
перегните
прямой угол.

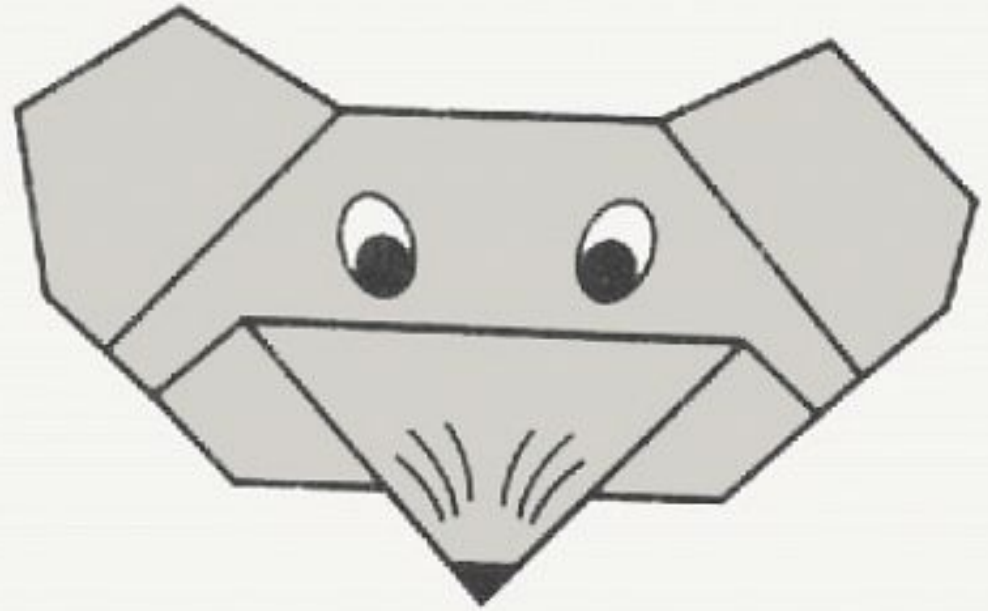
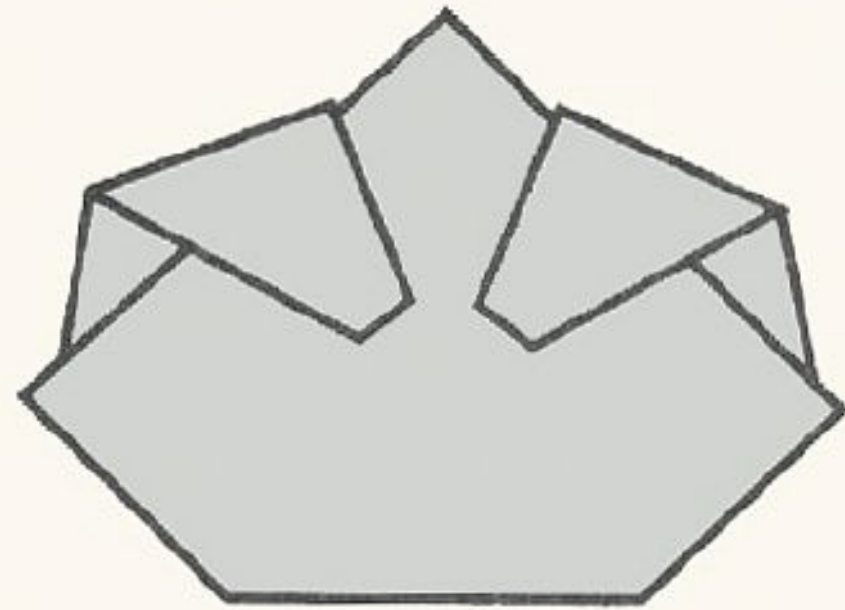


*Согните первый
слой бумаги от
себя по
намеченной
линии.*

*Переверните
изделие на
другую сторону.*



Верхние части
(лапки)
опустите.
Нижний угол
загните, спрятав
внутри изделия.



**Приклейте голову к туловищу и
Мышь готова!**

Источники:

<http://origami-paper.ru>

<http://google.ru>

