

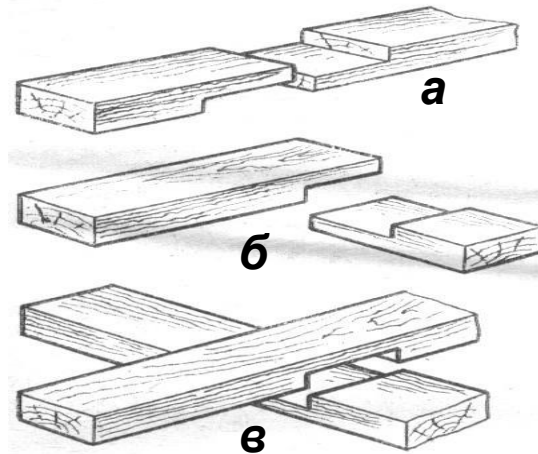
# Презентация по технологии по темам :

- Соединение  
вполдерева
- Отделка изделий  
резьбой по дереву

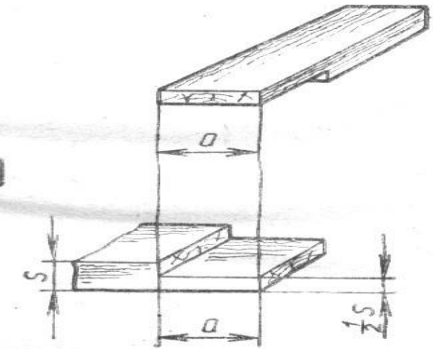
# Соединение вполдерева

**Соединение вполдерева** – это значит, что из каждого бруска вырезан кусок древесины в половину толщины детали. Когда же детали складывают вместе, общая толщина изделия равна толщине бруска. Таким способом соединяют детали в длину (рис.1,а) и под прямым углом (угловые соединения) (рис.1,б,в).

Длина вырезаемого куска при продольном соединении деталей может быть произвольной, при угловом – равна толщине соединяемых деталей (рис.2)



**Рис. 1**



**Рис. 2**

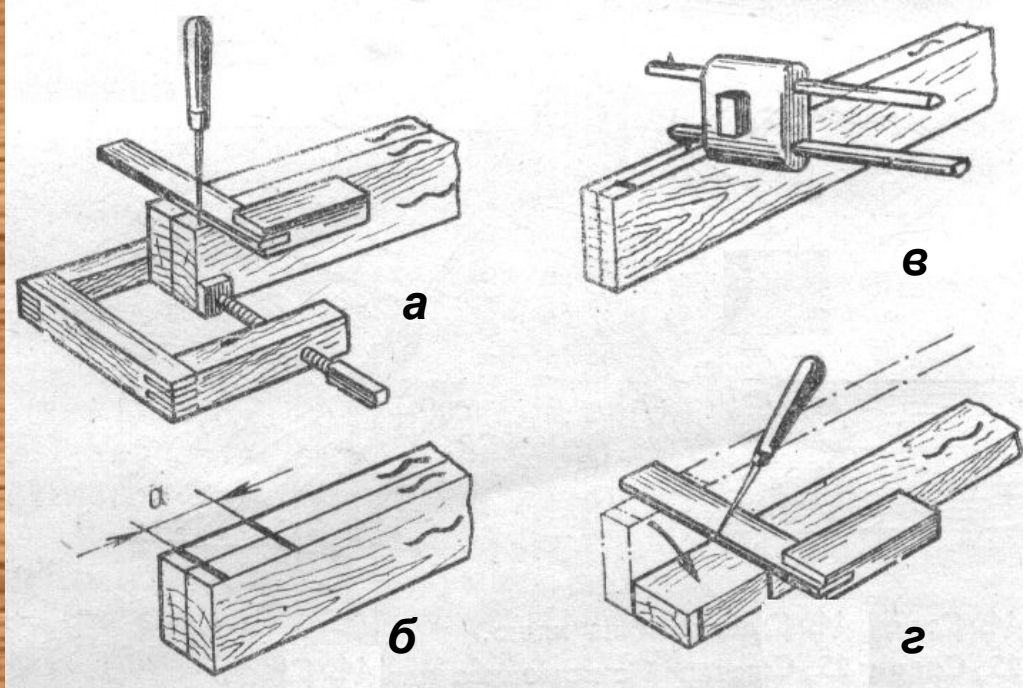


Образец соединения вполдерева – подставка под ёлку.

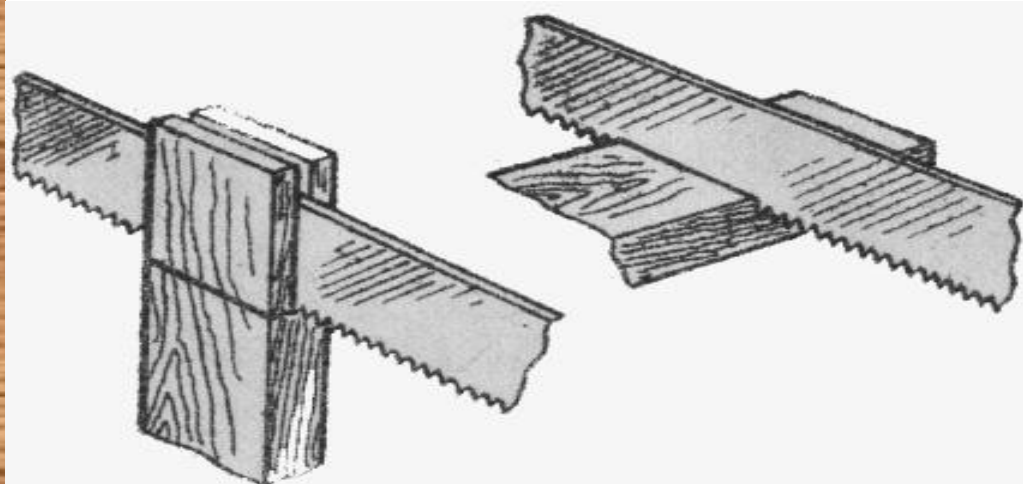
*На следующий слайд x*

*Назад на главную страницу o*

При разметке детали, соединяемые вполдерева, складываются вместе лицевыми частями друг к другу. При помощи угольника проводят риски на расстоянии 2 – 3 мм от торца деталей (рис.3,а). От этих рисок откладывают длину вырезаемых кусков (рис.3,б). Рейсмусом проводят линию, показывающую толщину вырезаемых кусков на каждой детали (рис.3,в). Линии разметки переносят на другие стороны деталей (рис.3,г). Пилой с мелкими зубьями по линиям разметки удаляют лишний материал (рис.4). Разметочная линия при этом должна быть сохранена.



**Рис.3**



**Рис.4**

[На следующий слайд x](#)

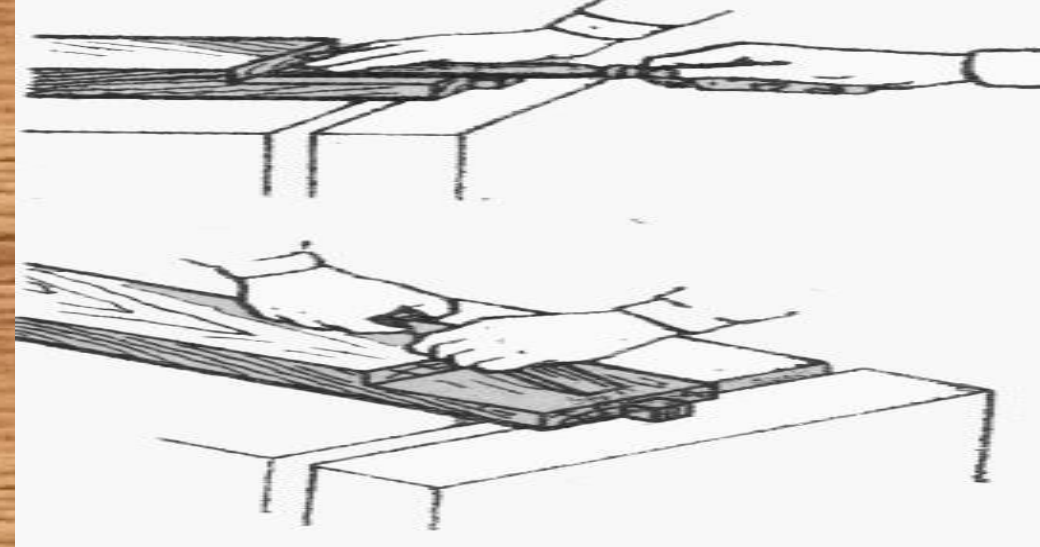
[Назад на главную страницу o](#)



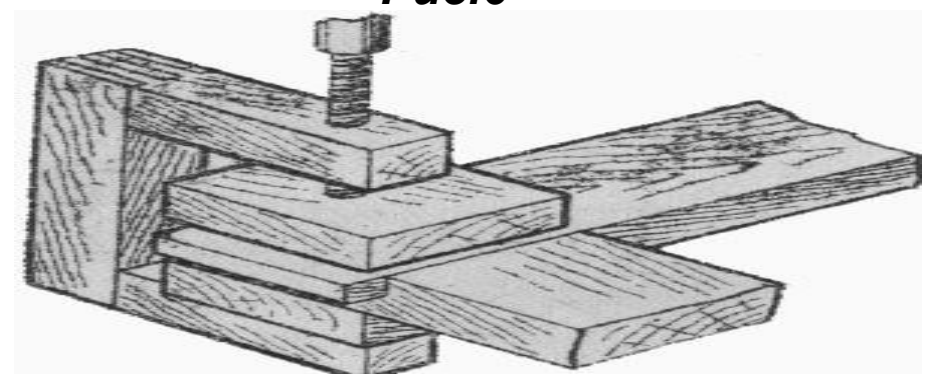
Соединения детали подгоняют друг к другу. При необходимости поверхности соединения подрезают *столярной стамеской* (рис.5) и зачищают рашпилем.

Для резания стамеской заготовку закрепляют на верстаке. Правой рукой нажимают на торец ручки, а левой – обхватывают стержень стамески (рис.6).

Соединения вполдерева выполняют на клею и усиливают гвоздями или шурупами. Соединения, собранные на клею, сжимают с помощью струбцин и оставляют в таком положении до высыхания клея (рис.7).



**Рис.6**



**Рис.7**



**Рис.5**

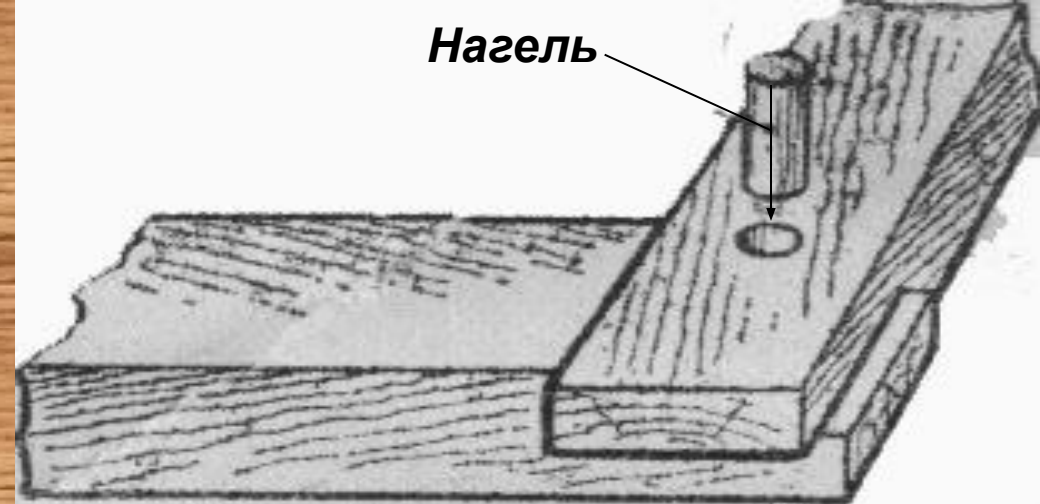
[На следующий слайд x](#)

[Назад на главную страницу o](#)

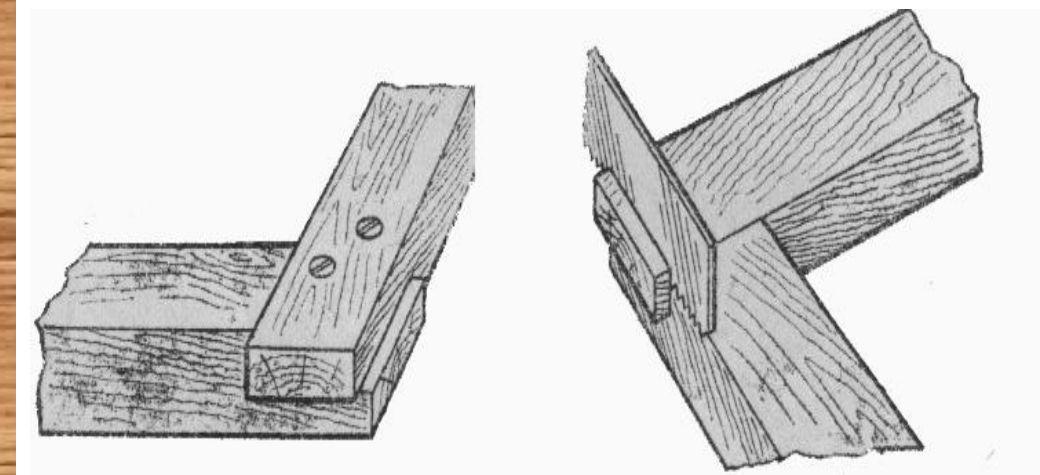
Соединение будет более прочным, если дополнительно установить *нагели* (рис.8) – деревянные стержни круглого сечения. Их забивают в отверстие, просверлённое в детали параллельно торцу. Перед забиванием нагель заостряют и смазывают клеем.

При соединении деталей (рис.9) в них вбивают не более двух гвоздей или ввинчивают не более двух шурупов.

После соединения деталей ножовкой отрезают припуск (рис.10) и обрабатывают торцы.



**Рис.9**



**Рис.10**

[На следующий слайд x](#)

[Назад на главную страницу o](#)

При пилении ножовкой линия разметки должна оставаться на заготовке.

При резании стамеской заготовку надо надёжно закреплять на верстаке.

По окончании работы стамеску кладут лезвием от себя, чтобы оно не выступало за край крышки верстака.

Соединения не нужно подгонять, если качественно разметить заготовки, точно и аккуратно выполнить все операции.

[Следующая тема x](#)

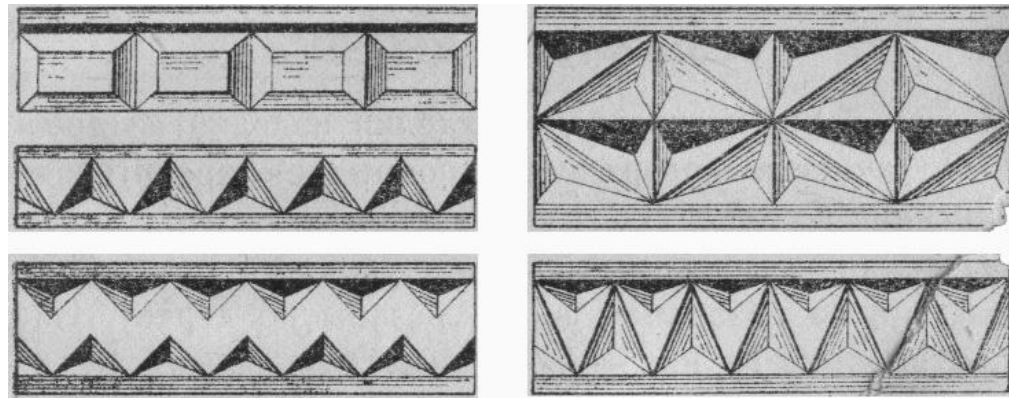
[Назад на главную страницу o](#)



## ***Отделка изделий резьбой по дереву.***

Известно много различных видов резьбы по дереву. Наиболее простой из них – геометрическая резьба. Её рисунок составляют элементы: треугольники, прямоугольники, квадраты, ромбы (рис.11). Такая резьба наиболее часто применяется для украшения бытовых предметов.

Резьбой отделывают поверхности изделий, изготовленных из древесины любых пород. Предпочтительнее использовать мягкие лиственные породы: липу, ольху, осину, тополь. Заготовки из них слабо подвержены короблению и растрескиванию. Они должны быть хорошо высушены,



***Рис.11***



***Образец отделки изделия резьбой по дереву – шкатулка.***

***На следующий слайд x***

***Назад на главную страницу o***

не иметь пороков – сучков, гнили.

Резьбу по дереву выполняют специальным инструментом – *резаком*. Лезвие его имеет скос, поэтому его называют ещё косяком. Лезвие косяка затачивают с двух сторон (рис.12).

Перед выполнением резьбы на поверхность детали наносят твёрдым карандашом границы орнамента. После этого внутреннее пространство разбивают на элементы геометрического узора: вначале прочерчивают контуры крупных фигур, а затем разбивают каждую фигуру на отдельные элементы.

Изучение приёмов геометрической резьбы целесообразно начинать с выполнения прямых двугранных выемок.



**Рис.12**

[На следующий слайд x](#)

[Назад на главную страницу o](#)



Из них можно образовать простой орнамент – сетку. На изделии намечают три линии – среднюю и крайние (на каждой выемке) (рис.13,а). Держа косяк вертикально, ставят его носок в начало средней линии (рис.13,б). Нажимают несильно, чтобы носок инструмента врезался в древесину не глубже, чем на 2-3 мм, и ровно ведут косяк на себя.

Примерно за 1 см до конца линии начинают постепенно наклонять косяк от себя, продолжая движение (чтобы прорезать конец линии). Для прорезания наклонных сторон выемки инструмент ставят под углом 30-40 влево или вправо (рис.13,в). Концы выемок обрабатывают носком резака.

Выполнение трёхгранных выемок (треугольников) с углублением в центре

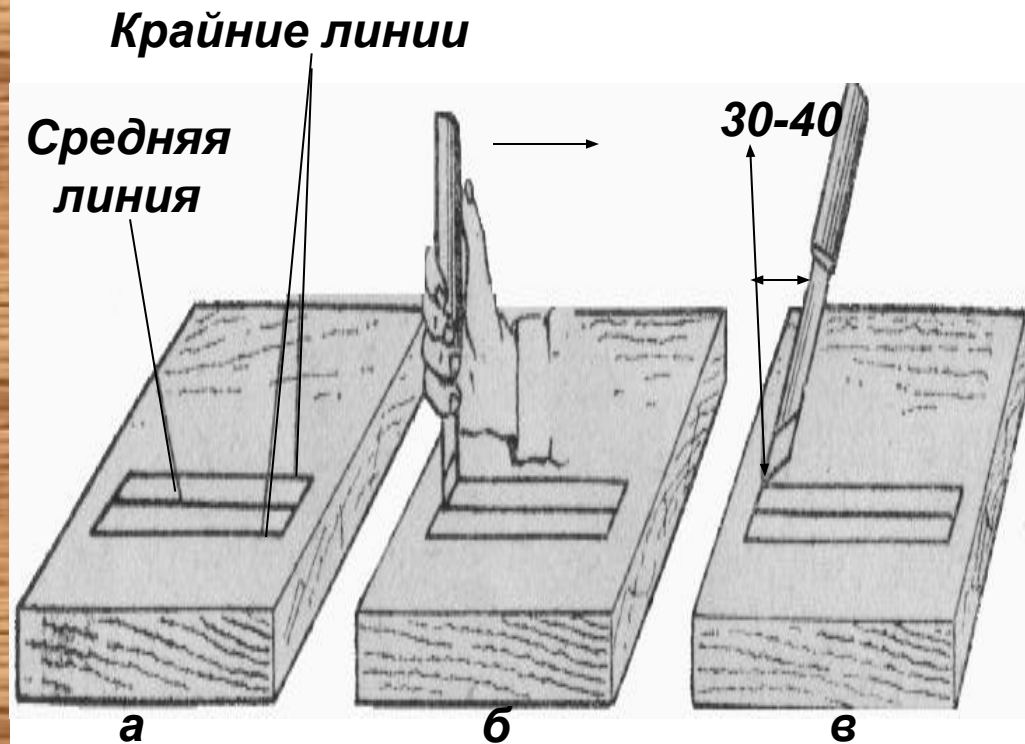
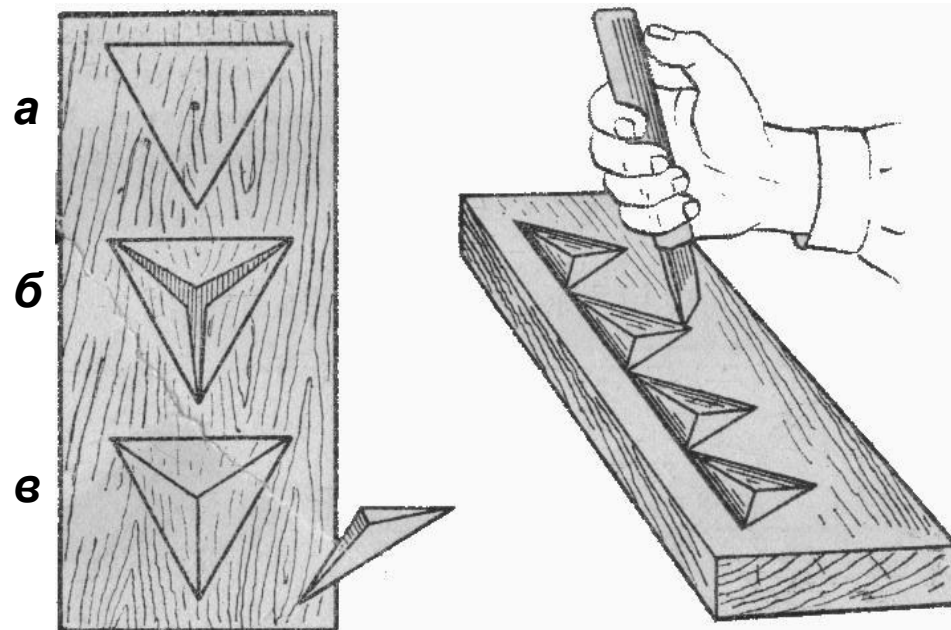


Рис.13

[На следующий слайд x](#)

[Назад на главную страницу o](#)

треугольника накалывают углубление на 2-3 мм (рис.14,а). Затем в каждом треугольнике делают три надреза от центра к вершинам треугольника (рис.14,б). После этого подрезают грань, расположенную вдоль или поперёк волокон, а затем – остальные. При точной подрезке от изделия отделяется маленькая трёхгранная пирамида (рис.14,в). Если необходимо получить более объёмные, глубокие выемки, то материал срезают за 2-3 приёма. Таким же образом выполняют все элементы геометрической резьбы.



**Рис.14**

*На следующий слайд x*

*Назад на главную страницу o*

При выполнении элементов резьбы нельзя держать руку перед инструментом.

Работать следует только хорошо заточенным инструментом. Плохо заточенный косяк мнёт, а не режет древесину.

*[Назад на главную страницу о](#)*