

Урок технологии в 5 классе по

ТЕМА: ПИЛЕНИЕ ДРЕВЕСИНЫ



Учитель: Гольдберг Михаил
Романович

МБОУ СОШ №76 г.о. Самара

Первые инструменты по обработке дерева появились очень давно. Долгие годы обработка дерева проводилась только с помощью ручных инструментов.

Со временем из простого ремесла деревообработка превратилась в настоящее искусство, позволив создать такие шедевры архитектуры, как деревянные постройки в Кижах,



Спасо-
Преображенски
й храм
Кижи
1714 год



ОСНОВНЫЕ ОПРЕДЕЛЕНИЯ

Пиление - процесс резания древесины на части с образованием между ними пропила.

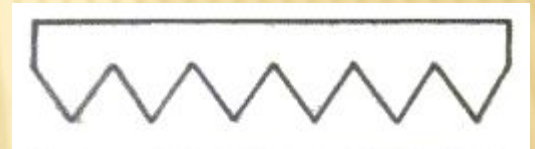
Пиление производят ***ручными и механизированными пилами.***

Пила - это многолезцовый режущий инструмент, у которого лезцами являются зубья.

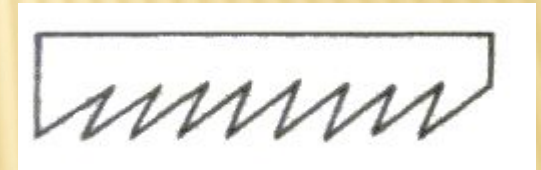
ВИДЫ ЗУБЬЕВ ПИЛ



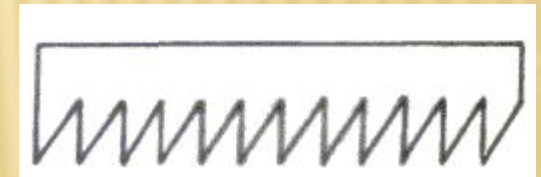
1. Для поперечного пиления



2. Для продольного
пиления



3. Для смешанного пиления



ВИДЫ НОЖОВОК



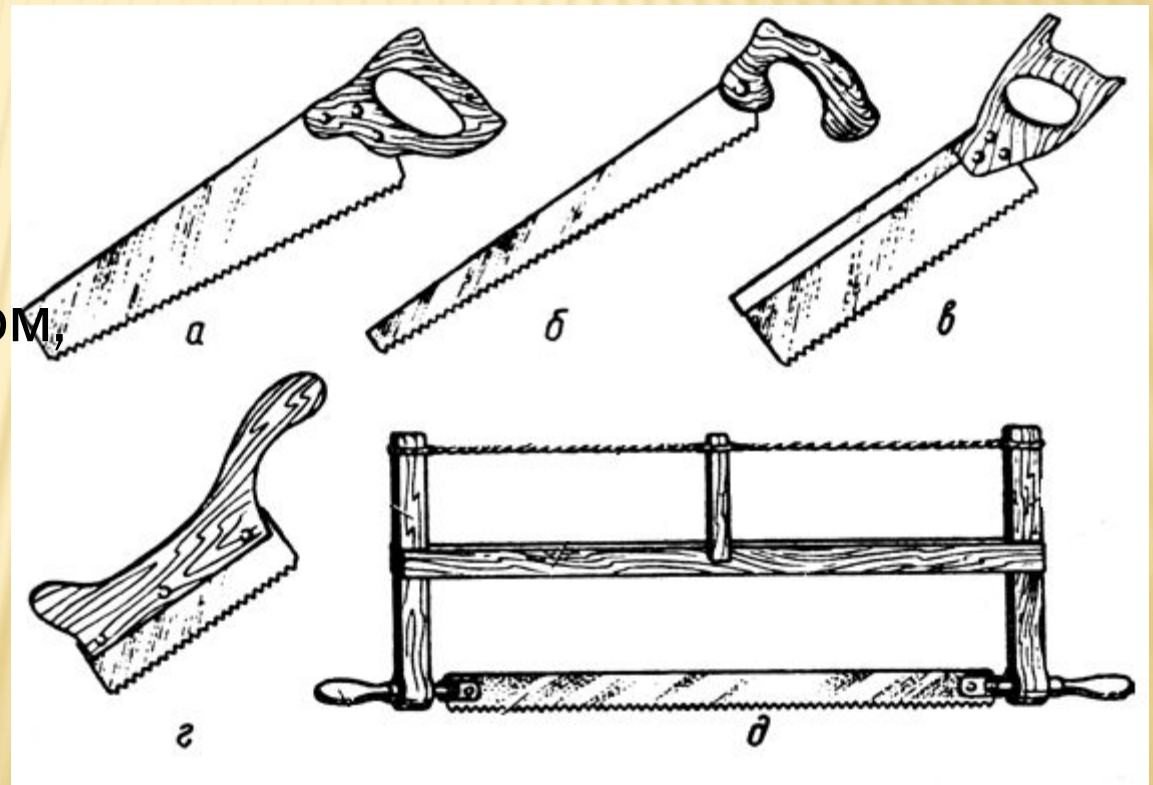
а) ножовка с широким полотном и деревянной ручкой

б) узкая ножовка

в) ножовка с обушком

г) наградка

д) лучковая пила



ЛУЧКОВАЯ ПИЛА



1— полотно пилы

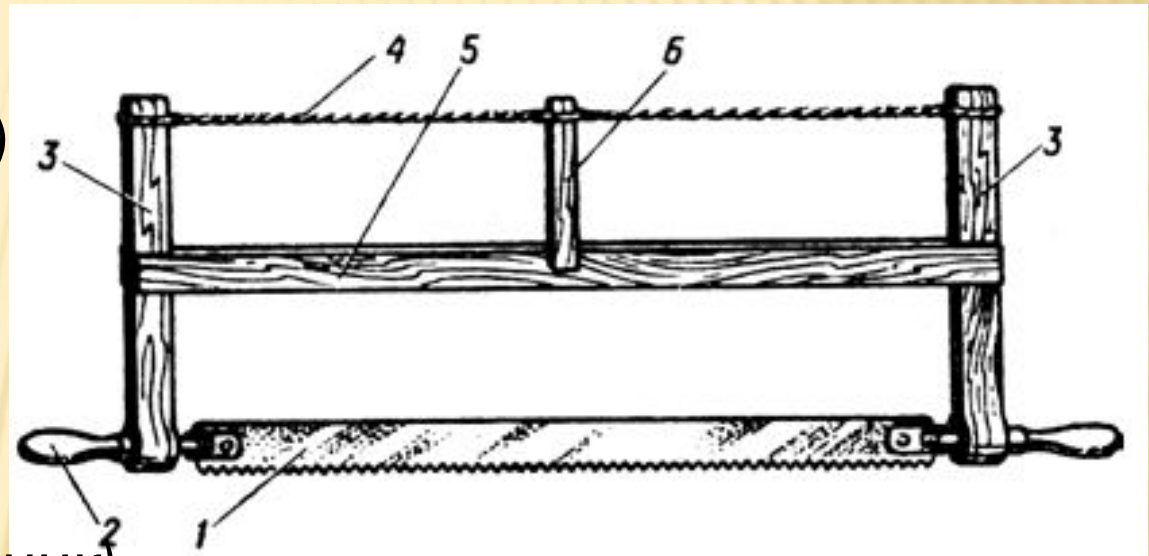
2— ручка (шаховка)

3— стойка

4 — тетива

5 - распорка (средник)

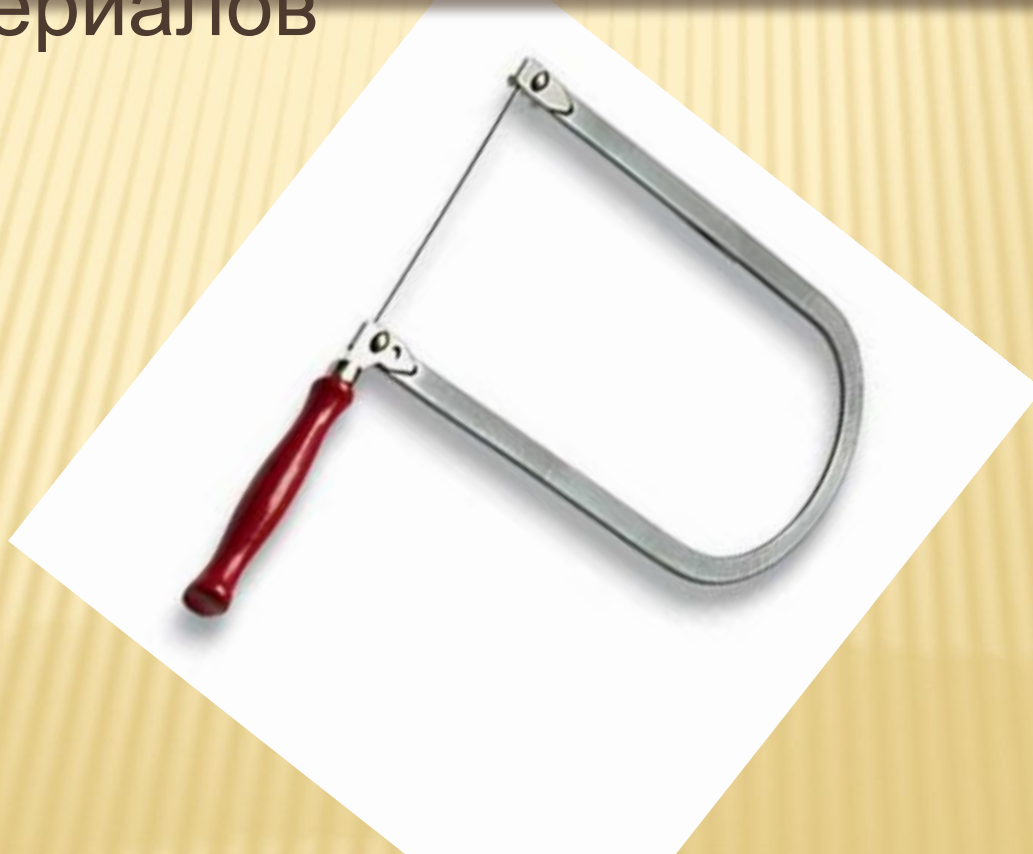
6 — закрутка
(щеколда)





ЛОБЗИК

Лобзик - инструмент для фигурного пиления фанеры и тонких пиломатериалов





ДВУРУЧНАЯ ПИЛА

Для распиловки особо толстых заготовок вручную используют специальный инструмент-двуручную пилу.



МЕХАНИЗИРОВАННОЕ ПИЛЕНИЕ ДРЕВЕСИНЫ



Циркулярная
пила
ручная



Циркулярная
пила
стационарная



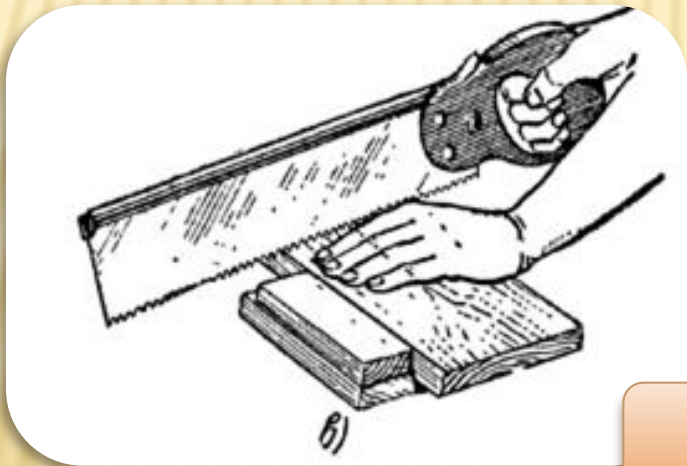
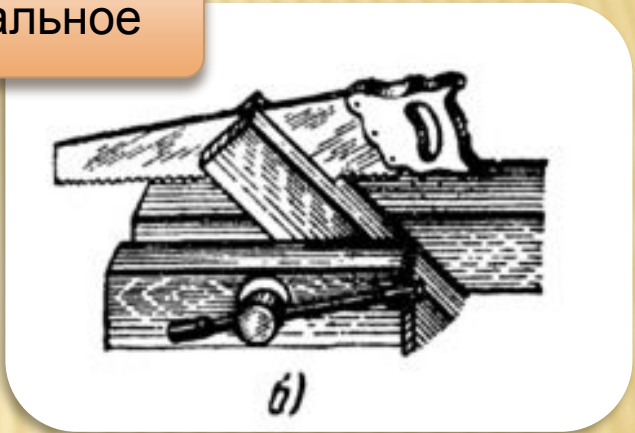
Бензопила
«Дружба»

ПРИЁМЫ ПИЛЕНИЯ НОЖОВКОЙ

Продольное
(горизонтальное)



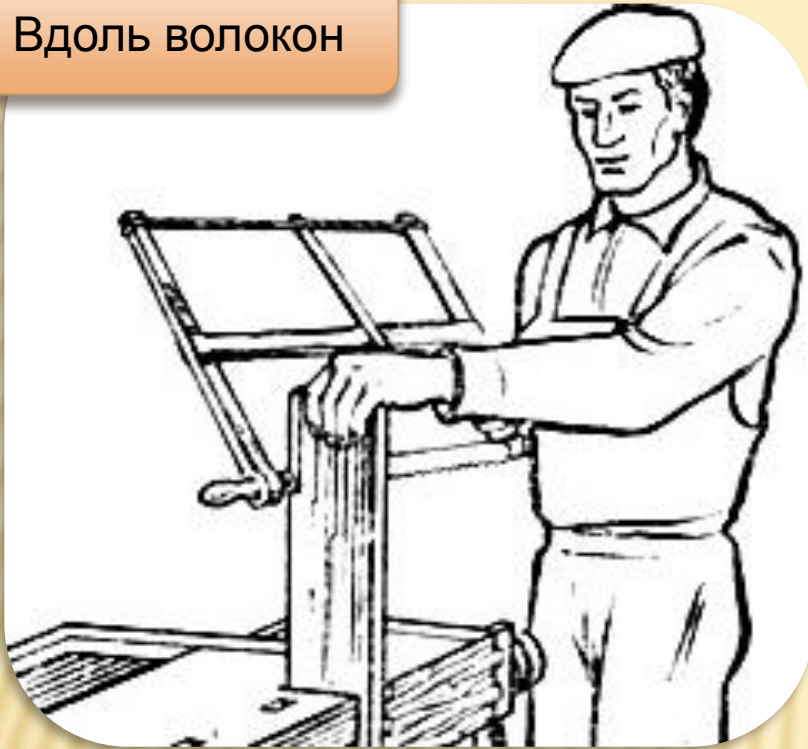
Вертикальное



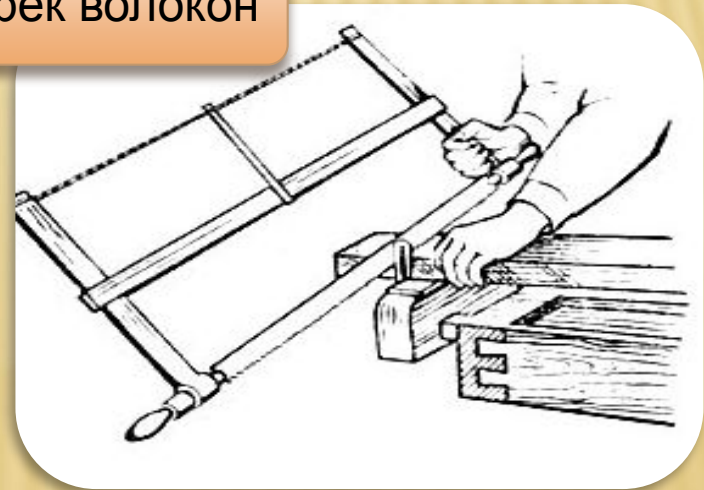
Поперечное

ПРИЁМЫ ПИЛЕНИЯ ЛУЧКОВОЙ ПИЛОЙ

Вдоль волокон

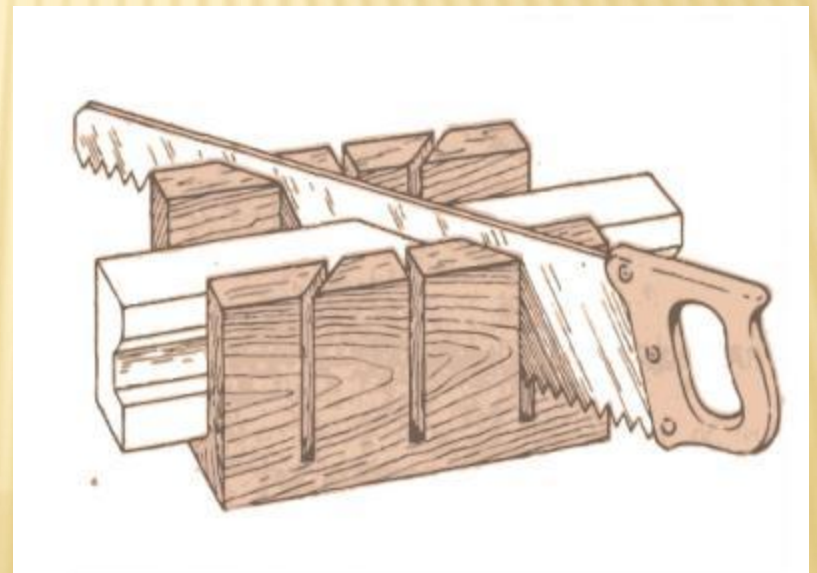


Поперек волокон



Стусло - столярное приспособление, предназначенное для распиливания пиломатериалов под заданным углом.

В стусле заготовку можно распилить под углом 90° , 45° (60°).



ТЕХНИКА БЕЗОПАСНОСТИ ПРИ ПИЛЕНИИ



- Надёжно закреплять заготовку
- Пользоваться направителем при запиливании
- Ножовку класть зубьями от себя
- Не держать левую руку близко к месту пиления
- Не сдувать опилки, использовать щётку-смётку
- О травмах, порезах немедленно сообщать учителю

ИСПОЛЬЗУЕМАЯ ЛИТЕРАТУРА

- Технология. Учебник для учащихся 5 кл. общеобразовательных учреждений / Н.В.Синица, П.С. Самородский, В. Д. Симоненкой др./ М: Вентана-Граф, 2013 г.
 - В.П.Боровых. Уроки технологии с применением ИКТ 5 – 6 классы. Методическое пособие с электронным приложением. М.: Планета,2011. – 384 с.
- Интернет-ресурсы:
- Слайд N°2 <http://www.bibliotekar.ru/rusZod/2.htm>
 - <http://www.bibliotekar.ru/rusZod/37.htm>
 - Слайд N°5 http://gardenweb.ru/gallery/mebel_rukami/image_5.gif
 - Слайд N°8 <http://komi.region-news.info/news/?ID=3422>
 - Слайд N°9 <http://www.proektstroy.ru/pict/writes/9565--3.jpg>
 - Слайд N° 11
<http://mebel.townevolution.ru/books/item/f00/s00/z00000001/st009.shtml>