

ПИЛЕН

СИНЫ

Мат
Учител
МОУ

ссе
в А. Г.
дняя



школа»

Заготовка пиломатериала

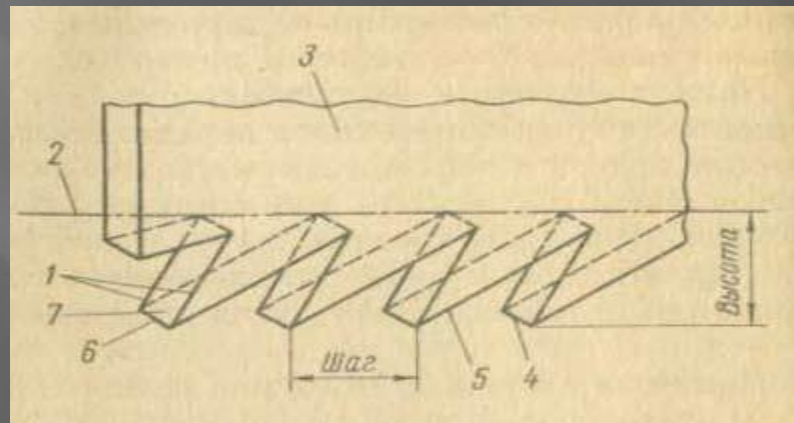


Процесс пиления

Пиление-процесс резания древесины на части с образованием между ними пропила

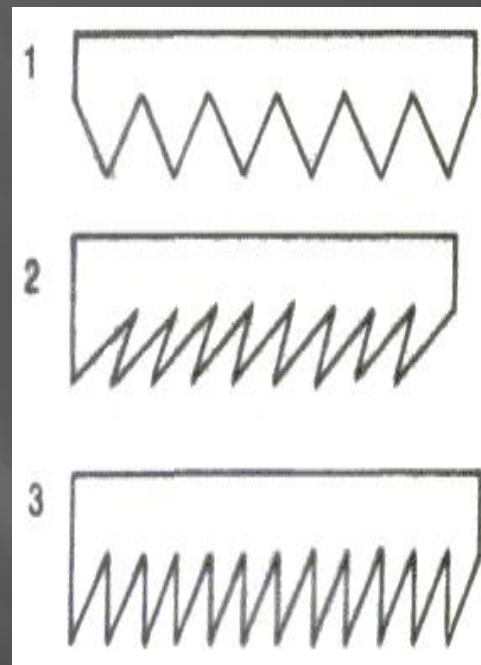
Пиление производят ручными и механизированными пилами

Рабочая часть пилы-клинообразные зубья

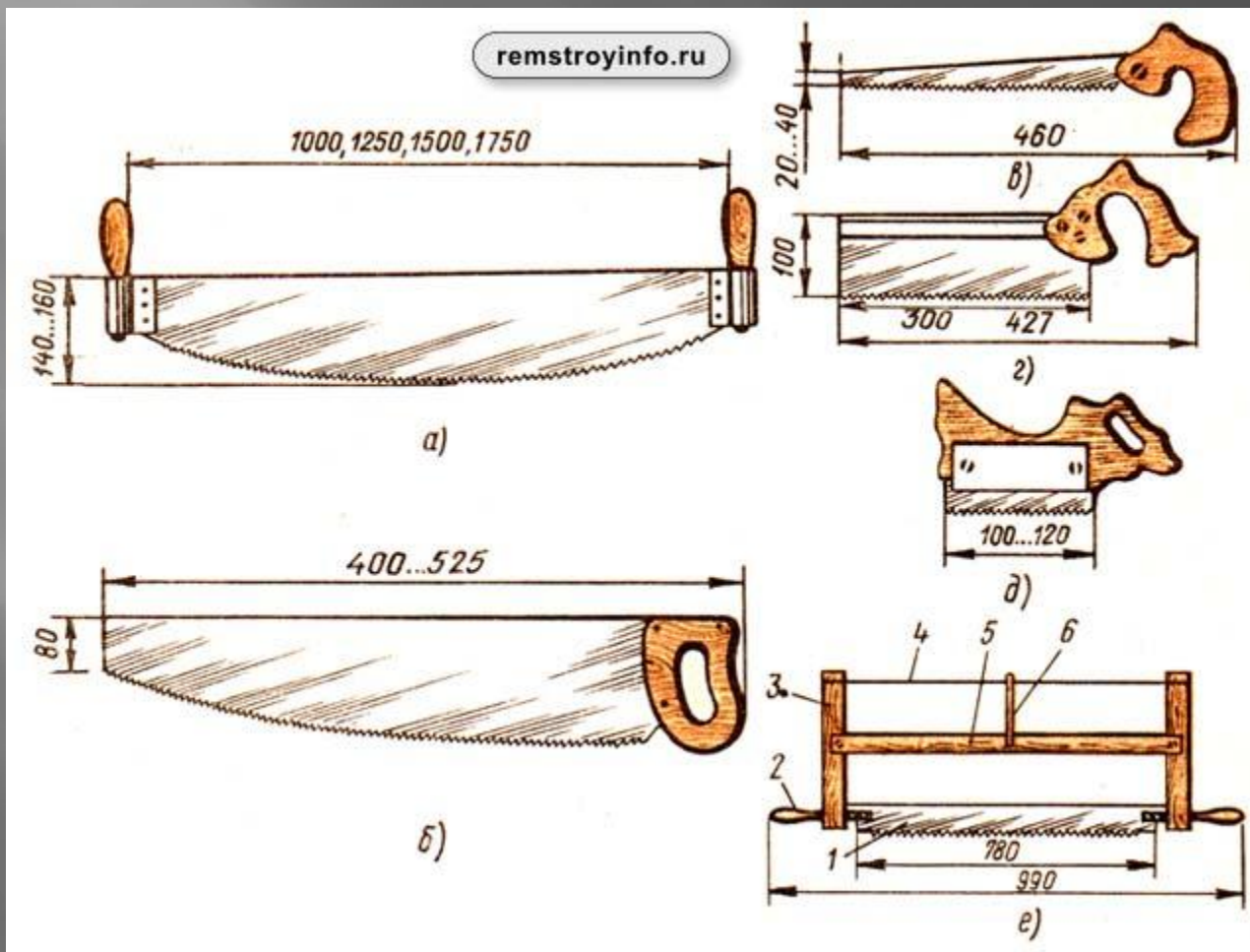


Виды зубьев пил

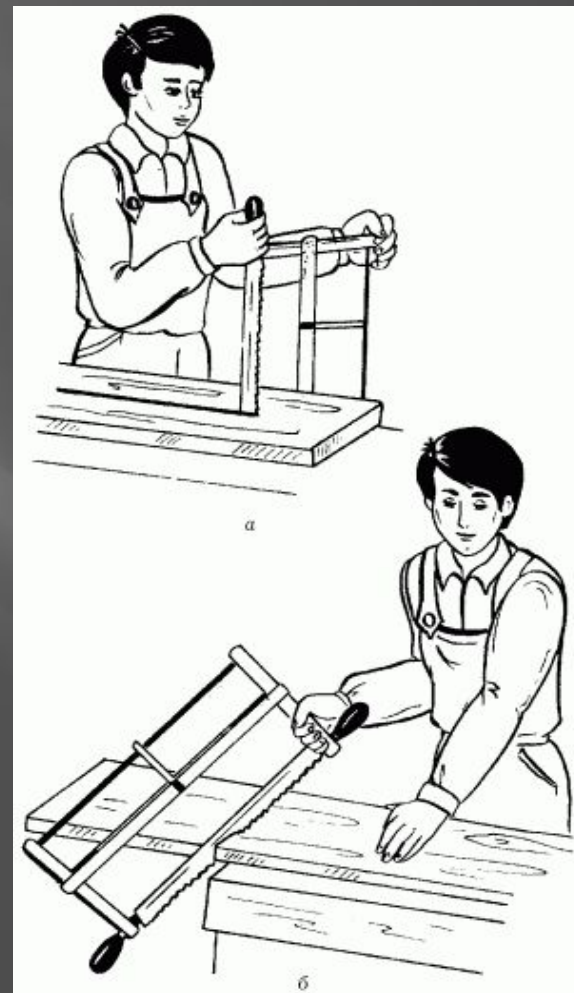
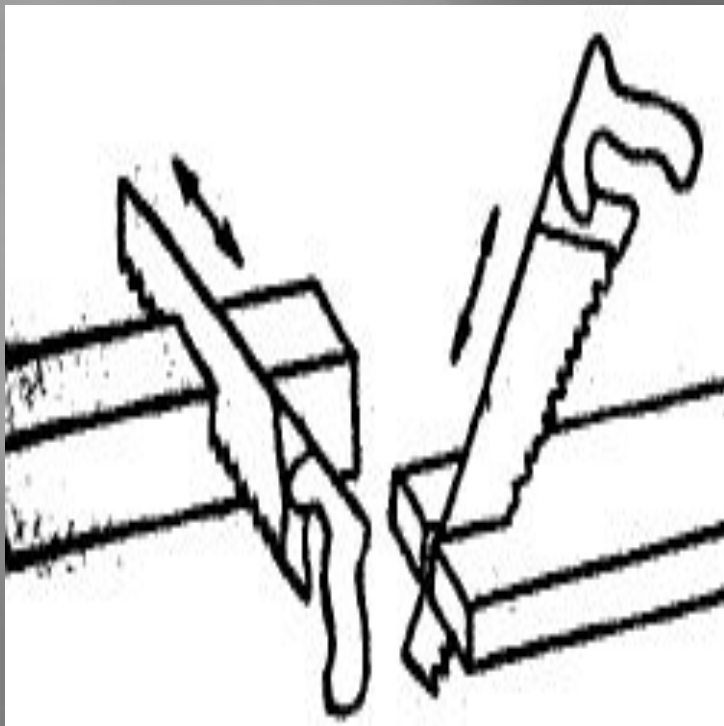
1. Для поперечного пиления
2. Для продольного пиления
3. Для смешанного пиления



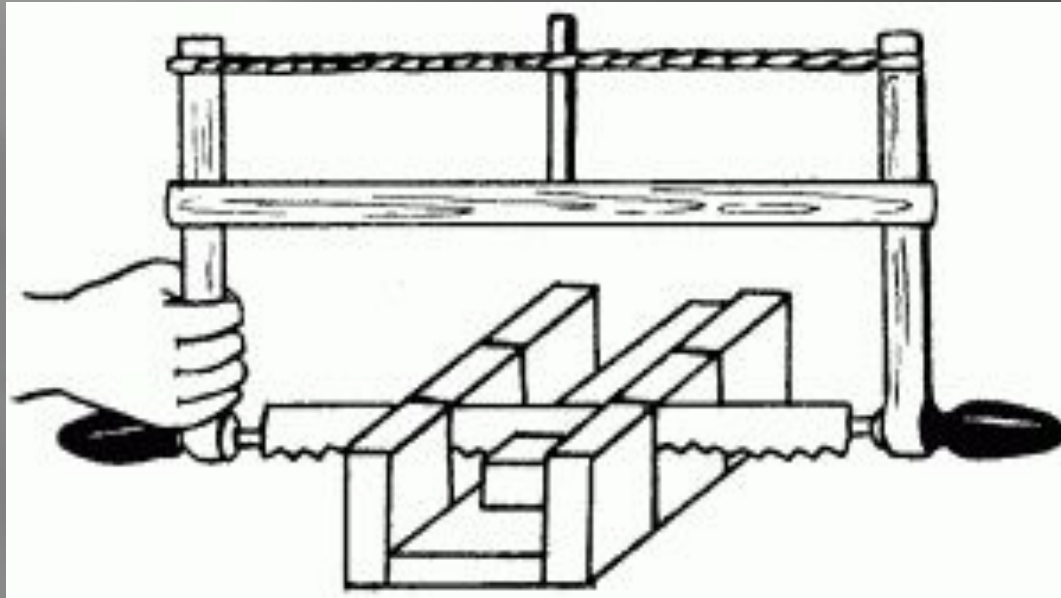
Виды пил



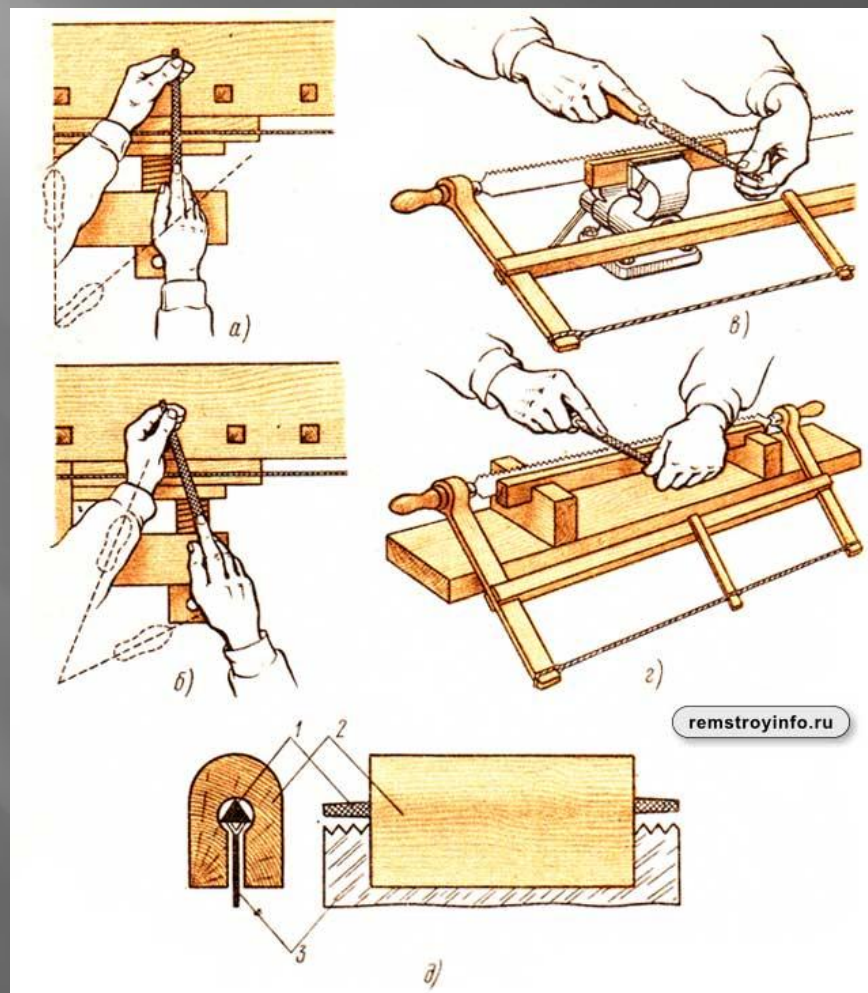
Приёмы пиления ручными пилами



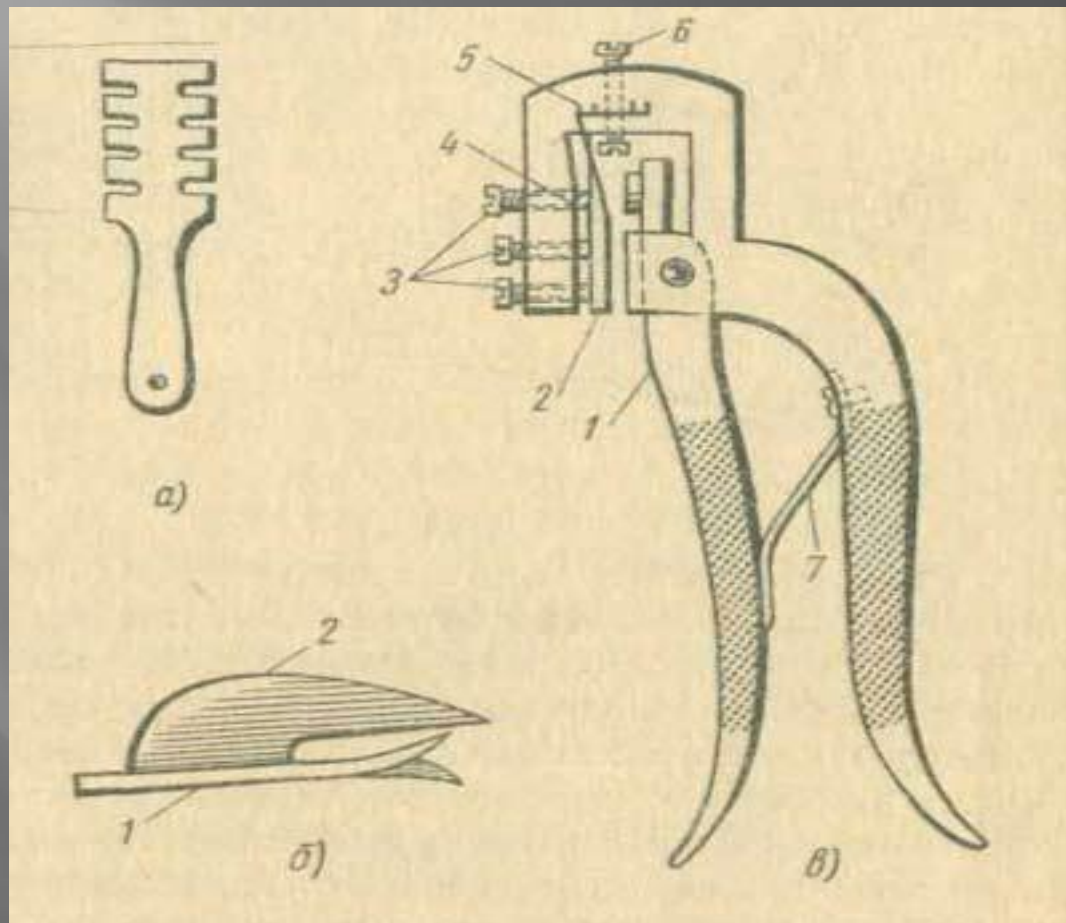
Использование приспособлений



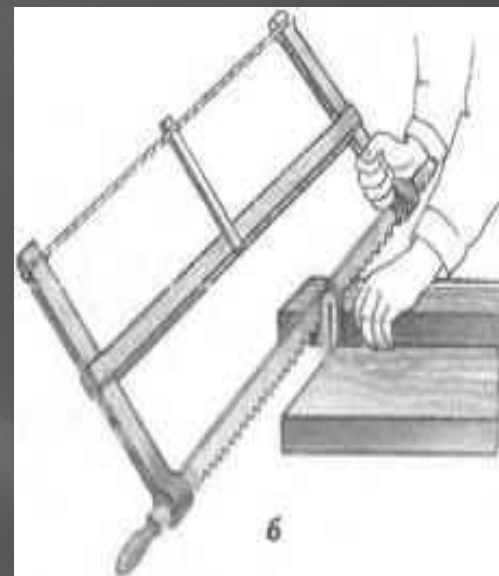
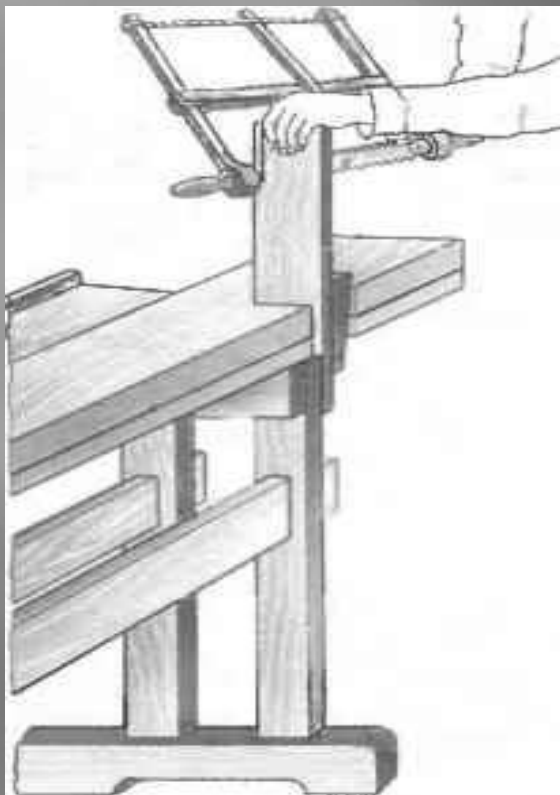
Заточка зубьев пилы



Разводка зубьев пилы



Продольное и поперечное пиление



Лобзик

Инструмент для фигурного пиления фанеры и тонких пиломатериалов

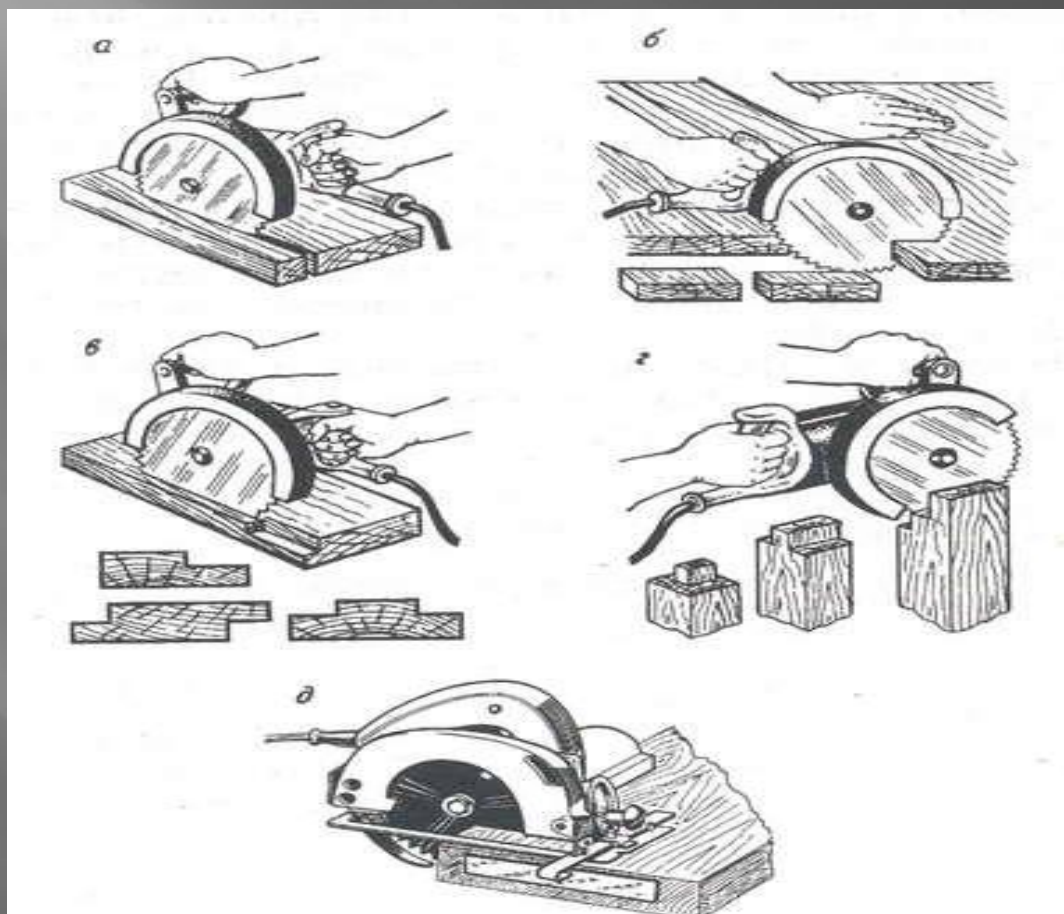


Пиление круглых толстых заготовок

- Для распиловки особо толстых заготовок вручную используют специальный инструмент-двуручную пилу.



Механизированное пиление



Пиление древесины на производстве



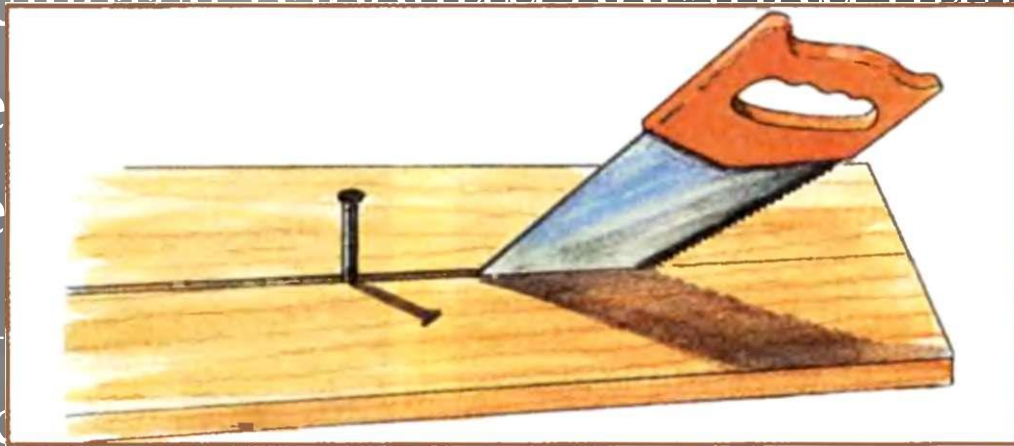
Безопасность труда при пилении

- ▣ 1. Надёжно закрепляйте заготовку.
- ▣ 2. Работайте исправным инструментом.
- ▣ 3. Используйте упоры и приспособления.
- ▣ 4. Не держите руку близко к полотну пилы при пилении.
- ▣ 5. Не сдувайте опилки, а используйте щётку.
- ▣ 6. Не пробуйте остроту зубьев пальцами рук.
- ▣ 7. О травмах, порезах, неисправностях сообщайте учителю.



Закрепление материала

1. Какие виды пил вы знаете ?
2. Что является рабочим органом пилы ?



3. Для чего используется пила ?
4. Для чего используется пила ?
5. Как правильно использовать пилу ?
6. Как правильно использовать пилу ?

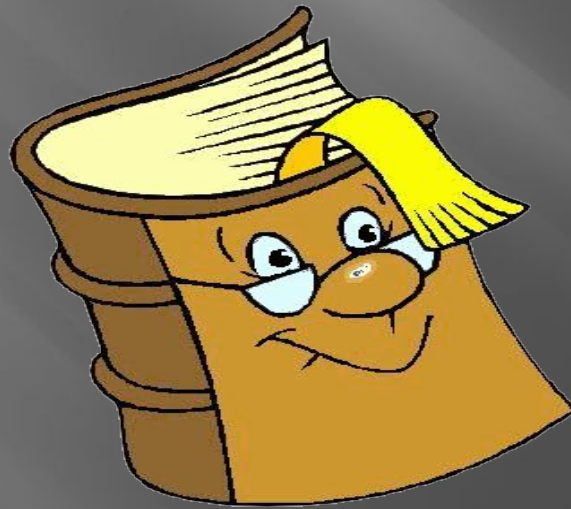
Г» В

длинной заготовке при распиливании?



Домашнее задание

1. Повторить тему «Разметка заготовок»
2. Учебник § 27, 28



Источники информации

- ▣ Технология. Учебник для учащихся 5 кл. общеобразовательных учреждений / В.Н. Правдюк, Н.В.Синица, П.С. Самородский и др./; под редакцией В. Д. Симоненко-М: Вентана-Граф,2012
- ▣ <http://www.gifpark.su/>
- ▣ В.П.Боровых. Уроки технологии с применением ИКТ 5 – 6 классы. Методическое пособие с электронным приложением. М.: Планета,2011. – 384 с.

Спасибо...

The image has a monochromatic blue color scheme. In the center, the word "Спасибо..." is written in a bold, 3D-style Cyrillic font. The background is dark blue with a central rose in bloom and several circular bokeh light effects scattered around it.