

ПИЛЕН

СИНЫ

Мат  
Учител  
МОУ

ссе  
в А. Г.  
дняя



школа»

# Заготовка пиломатериала

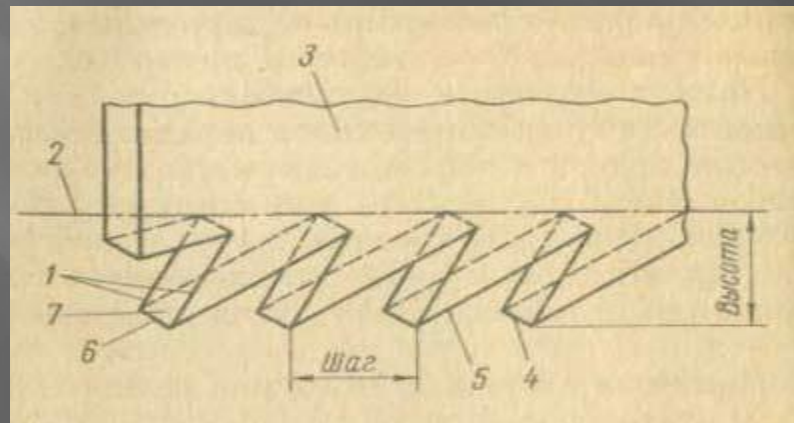


# Процесс пиления

Пиление-процесс резания древесины на части с образованием между ними пропила

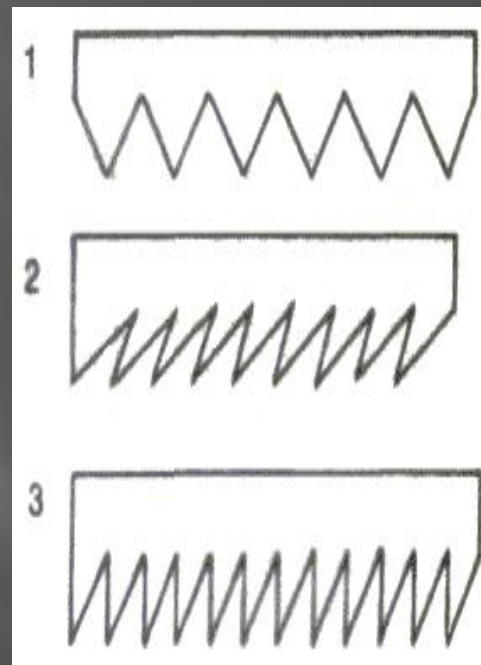
Пиление производят ручными и механизированными пилами

Рабочая часть пилы-клинообразные зубья

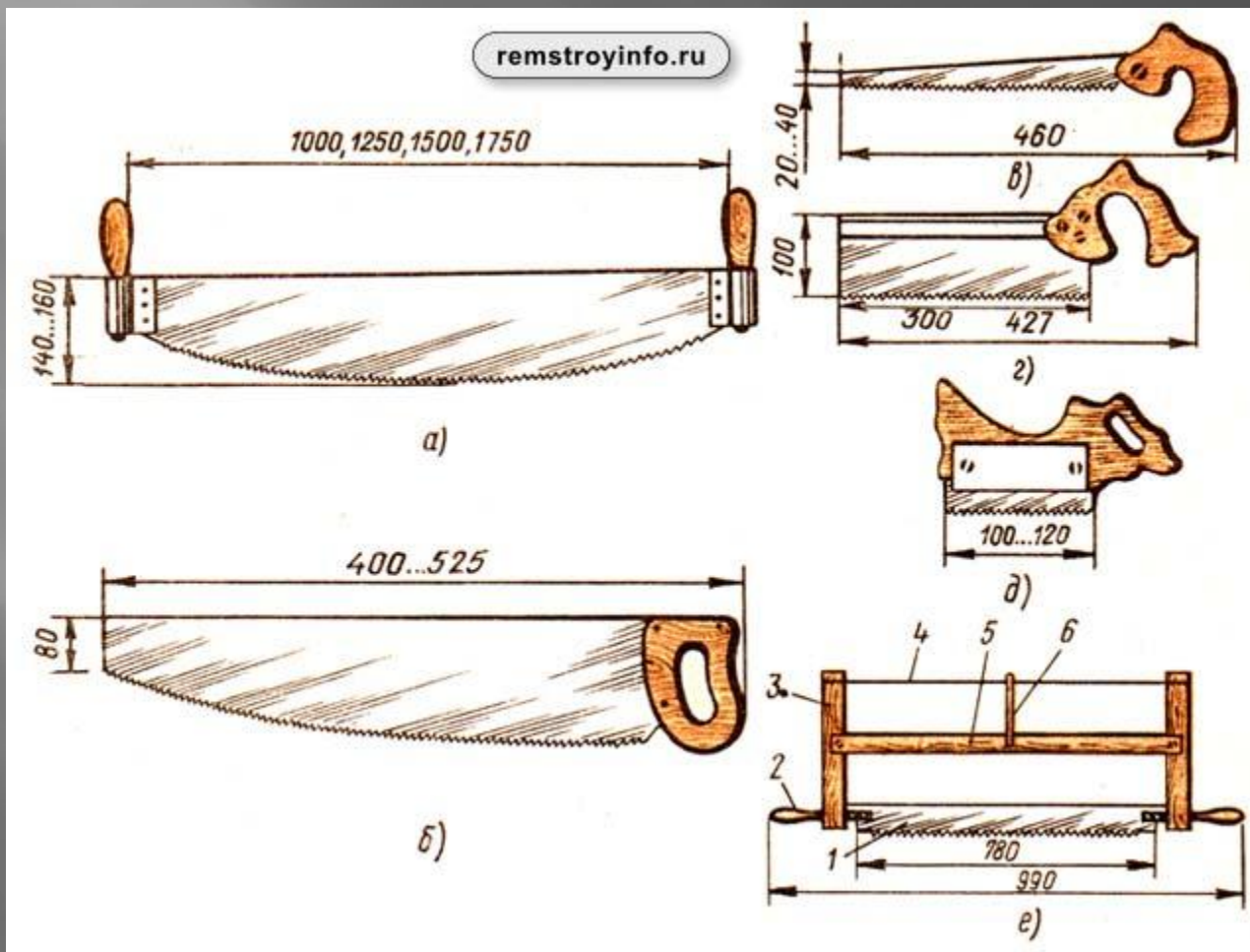


# Виды зубьев пил

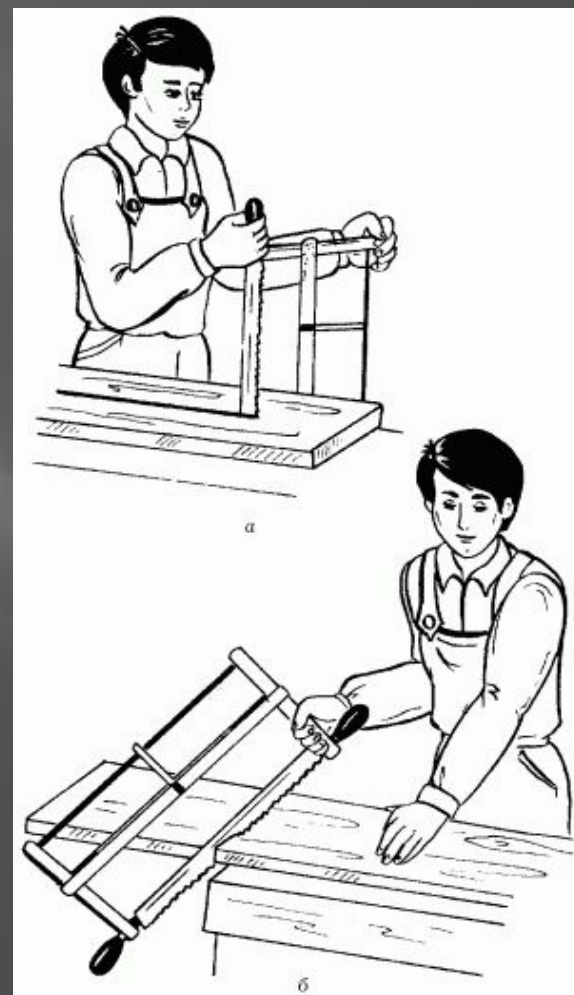
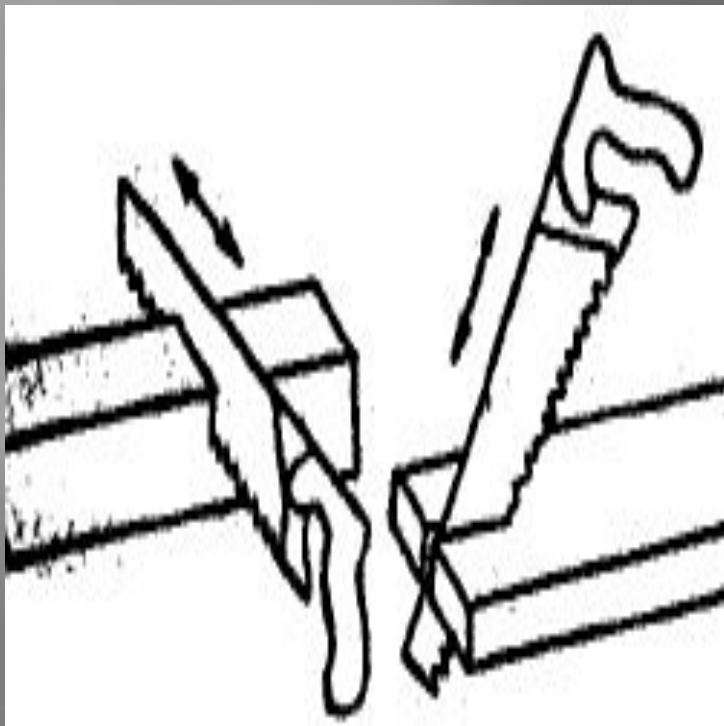
1. Для поперечного пиления
2. Для продольного пиления
3. Для смешанного пиления



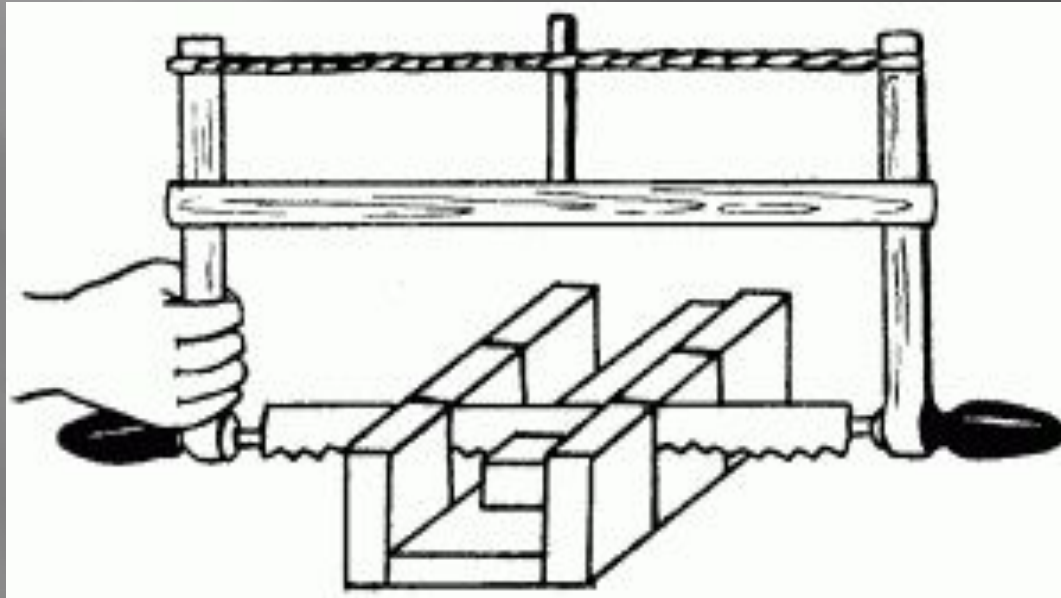
# Виды пил



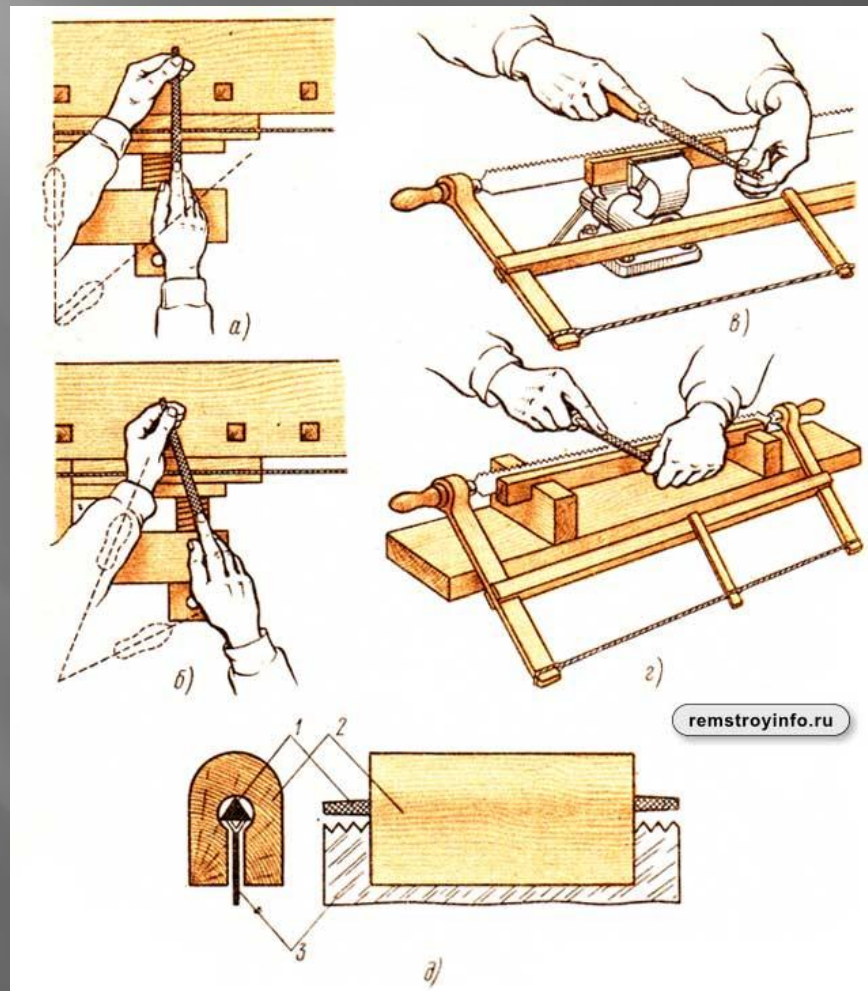
# Приёмы пиления ручными пилами



# Использование приспособлений

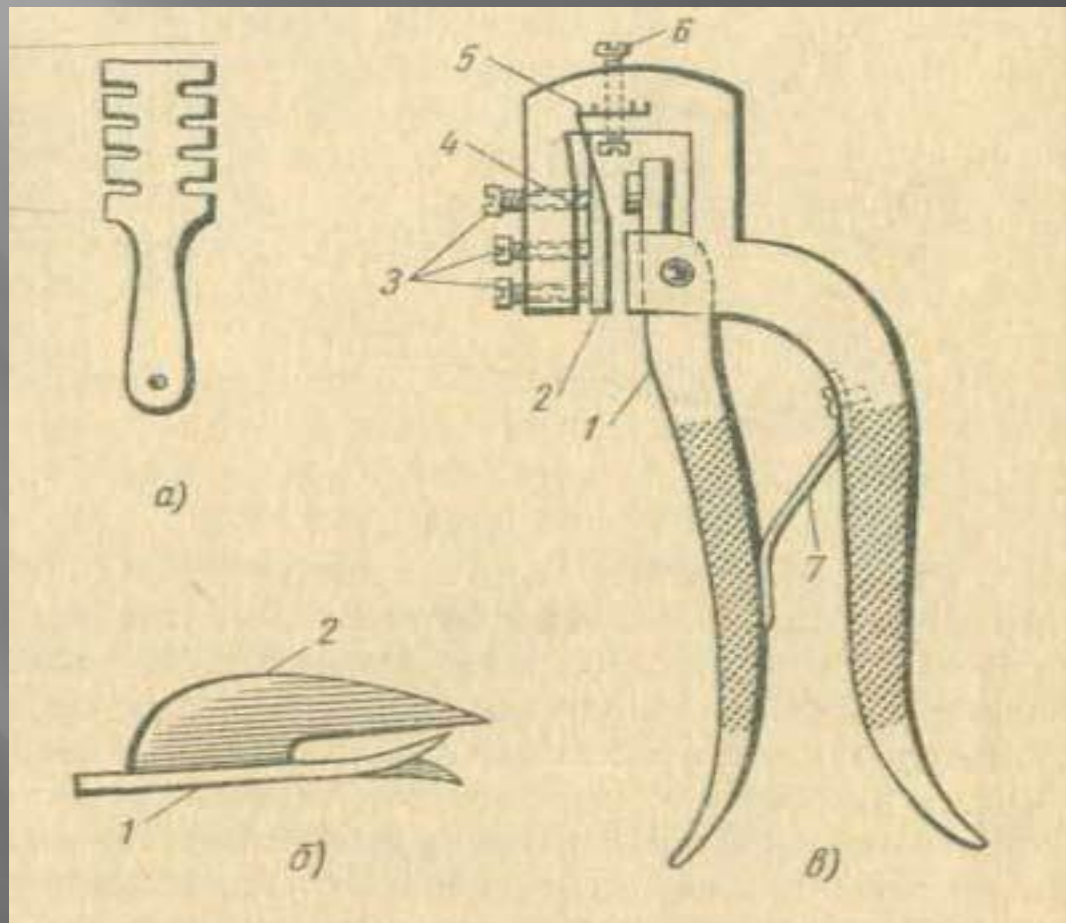


# Заточка зубьев пилы

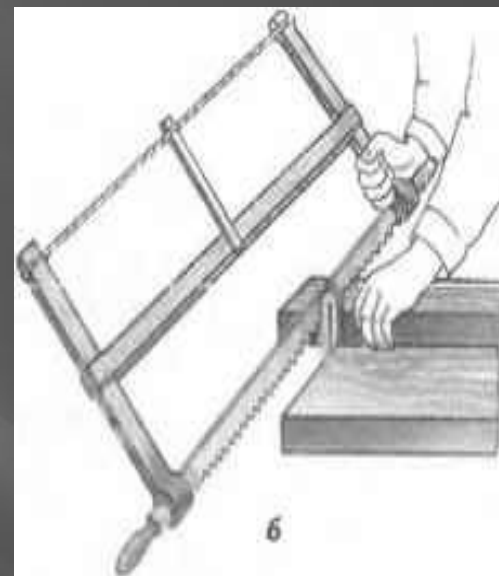
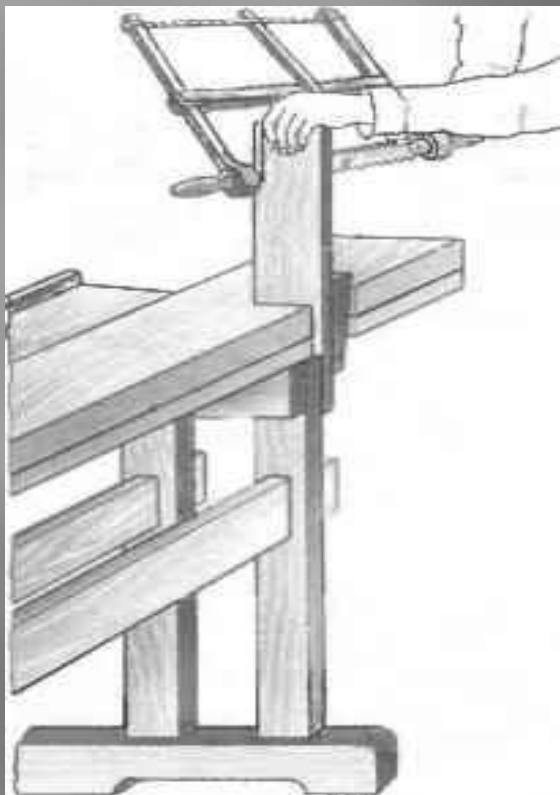




# Разводка зубьев пилы



# Продольное и поперечное пиление



# Лобзик

Инструмент для фигурного пиления фанеры и тонких пиломатериалов

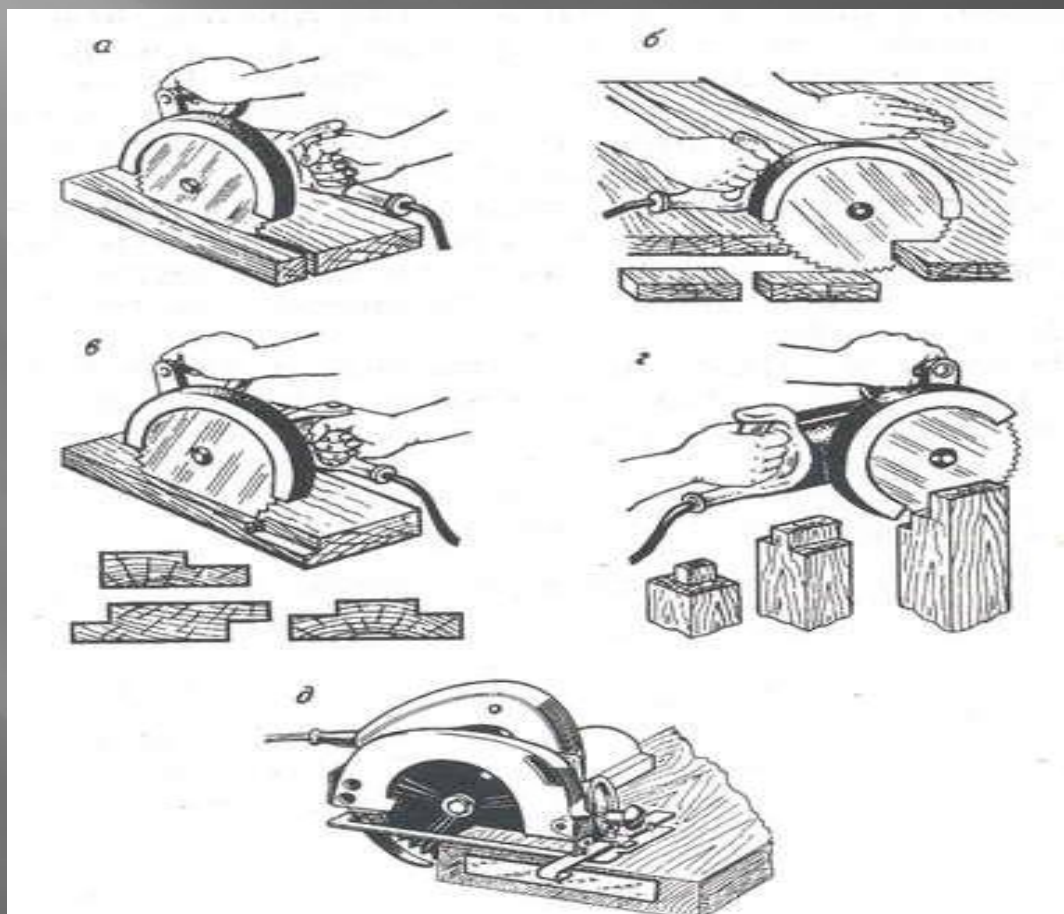


# Пиление круглых толстых заготовок

- Для распиловки особо толстых заготовок вручную используют специальный инструмент-двуручную пилу.



# Механизированное пиление



# Пиление древесины на производстве



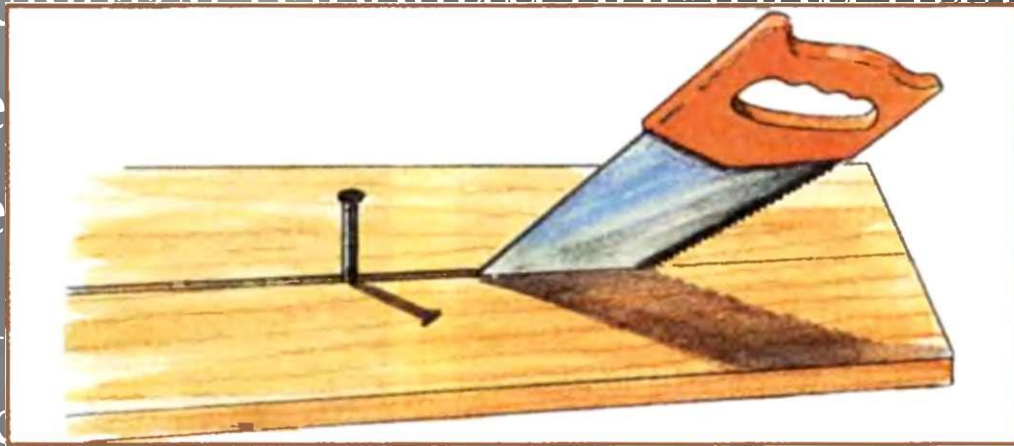
# Безопасность труда при пилении

- ▣ 1. Надёжно закрепляйте заготовку.
- ▣ 2. Работайте исправным инструментом.
- ▣ 3. Используйте упоры и приспособления.
- ▣ 4. Не держите руку близко к полотну пилы при пилении.
- ▣ 5. Не сдувайте опилки, а используйте щётку.
- ▣ 6. Не пробуйте остроту зубьев пальцами рук.
- ▣ 7. О травмах, порезах, неисправностях сообщайте учителю.



# Закрепление материала

1. Какие виды пил вы знаете ?
2. Что является рабочим органом пилы ?



3. Для чего используется пила ?
4. Для чего используется пила ?
5. Как правильно использовать пилу ?
6. Как правильно использовать пилу ?

Г» В

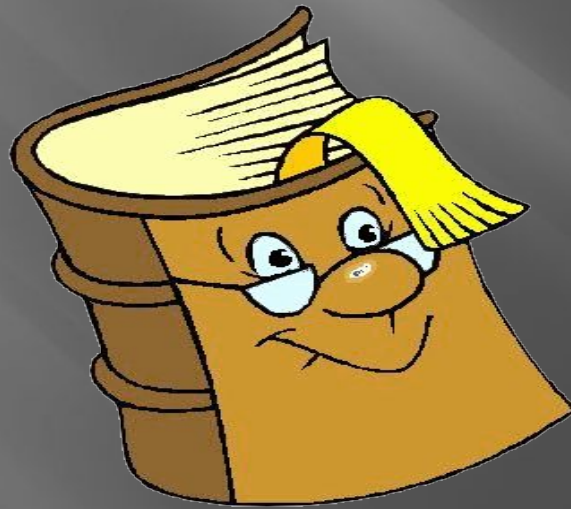
длинной заготовке при распиливании?





# Домашнее задание

1. Повторить тему «Разметка заготовок»
2. Учебник § 27, 28



# Источники информации

- ▣ Технология. Учебник для учащихся 5 кл. общеобразовательных учреждений / В.Н. Правдюк, Н.В.Синица, П.С. Самородский и др./; под редакцией В. Д. Симоненко-М: Вентана-Граф,2012
- ▣ <http://www.gifpark.su/>
- ▣ В.П.Боровых. Уроки технологии с применением ИКТ 5 – 6 классы. Методическое пособие с электронным приложением. М.: Планета,2011. – 384 с.

Спасибо...

The image has a monochromatic blue color scheme. In the center, the word "Спасибо..." is written in a 3D, golden-yellow font. The background is dark blue with a central rose in bloom and several circular bokeh light effects scattered around it.