

The background of the slide is a photograph of numerous stacks of light-colored wooden planks, likely pine or spruce, arranged in neat piles. The perspective is from a slightly elevated angle, showing the edges of the planks and the depth of the stacks. The lighting is bright, highlighting the natural grain and texture of the wood.

Урок по теме «ПИЛОМАТЕРИАЛЫ» для 6 класса

**Коршунов Павел Алексеевич
учитель технологии
МБОУ Лицей № 17 г. Костромы**

Цели урока

- **изучить основные виды пиломатериалов;**
- **разобрать способы производства пиломатериалов;**
- **рассмотреть область применения пиломатериалов;**
- **освоить процесс изготовления модели парусного корабля из пиломатериалов.**

ПИЛОМАТЕРИАЛЫ

брёвен

распиловки

путем

полученные

- это

продольной

материалы,

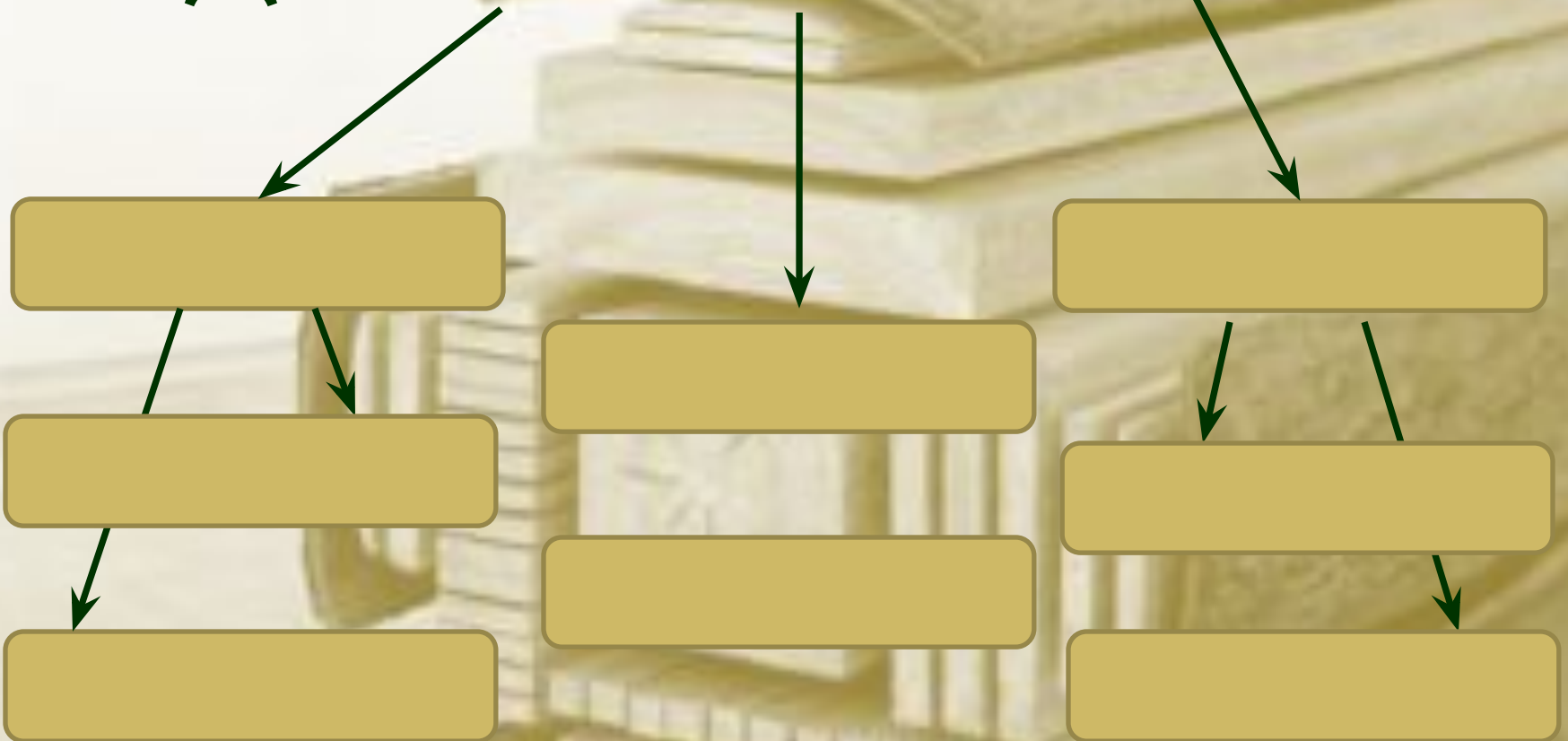
древесные

ПИЛОМАТЕРИАЛЫ



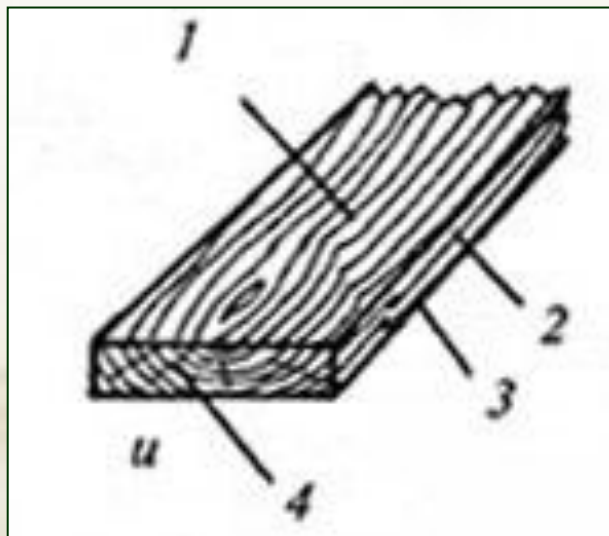
- это древесные материалы, полученные путем продольной распиловки бревен

ВИДЫ ПИЛОМАТЕРИАЛОВ

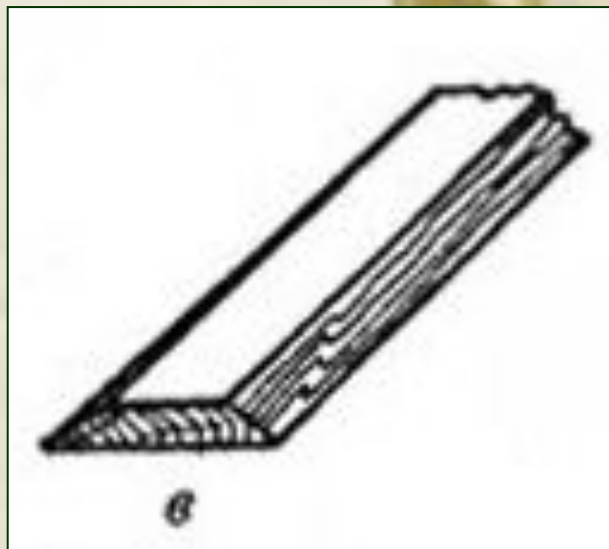


ВИДЫ ПИЛОМАТЕРИАЛОВ

- ОБРЕЗНАЯ ДОСКА



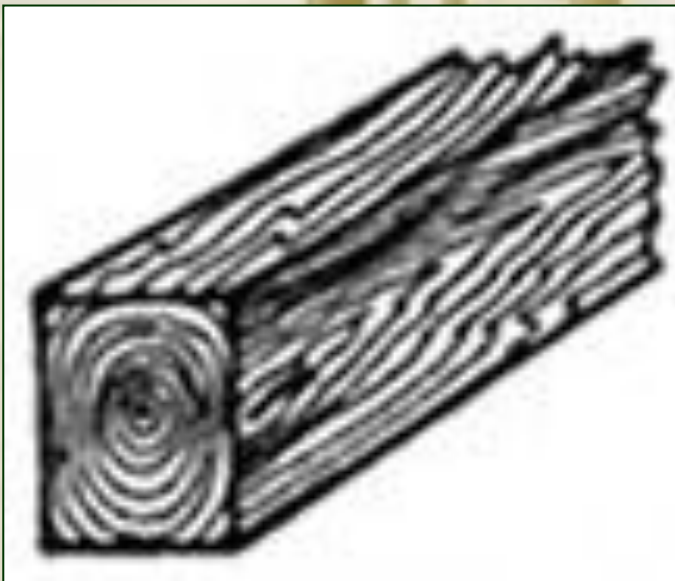
- 1 – пласть
- 2 – кромка
- 3 – ребро
- 4 – торец



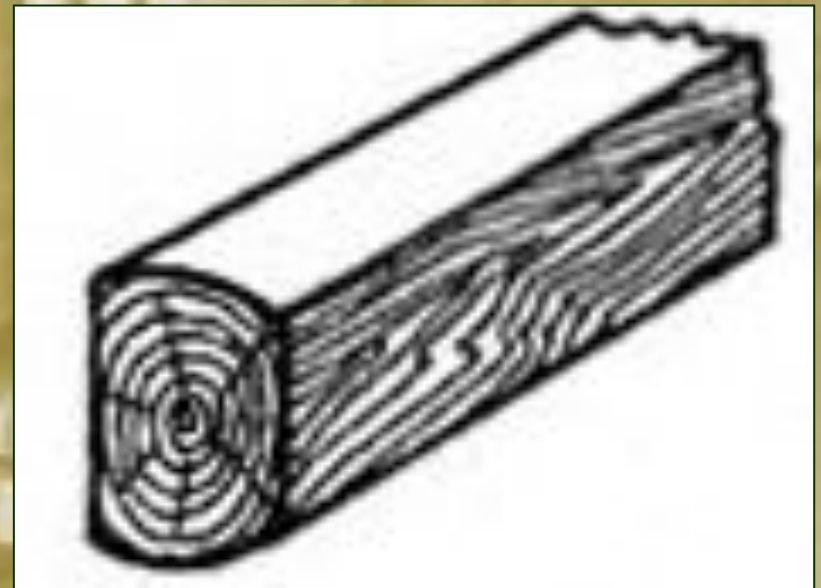
- НЕОБРЕЗНАЯ ДОСКА

БРУС

- пиломатериал, толщина и ширина которого, более 100 мм.



четырёхкантный



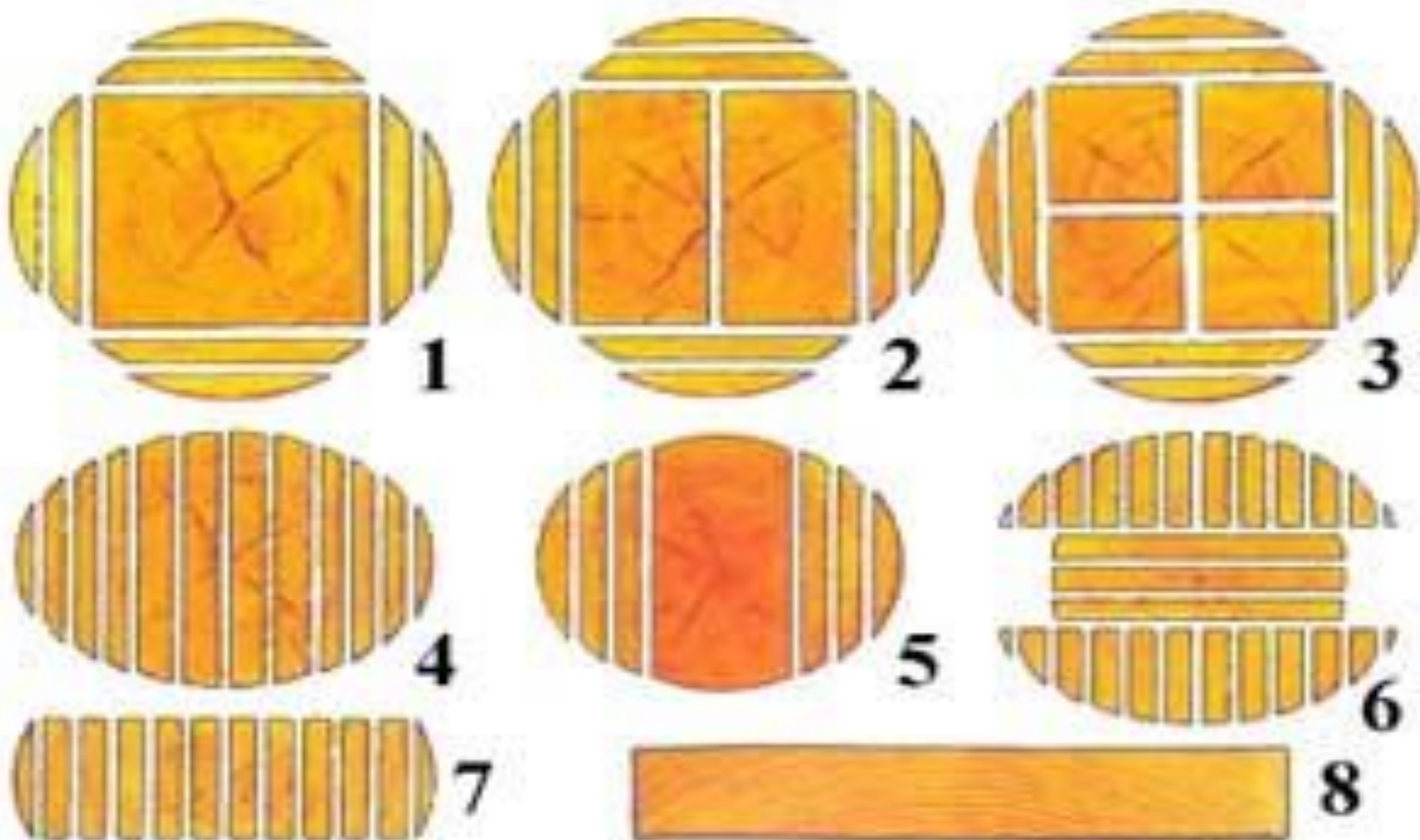
двухкантный

ГОРБЫЛЬ

- боковая часть бревна



СПОСОБЫ РАСКРОЯ БРЕВНА НА ПИЛОМАТЕРИАЛЫ



ПРИМЕНЕНИЕ ПИЛОМАТЕРИАЛОВ





Строительство зданий и сооружений



Внутренняя отделка помещений



Изготовление наличников



Производство оконных и дверных блоков



Производство мебели



**Автомобильная
промышленность**



**Авиационная
промышленность**

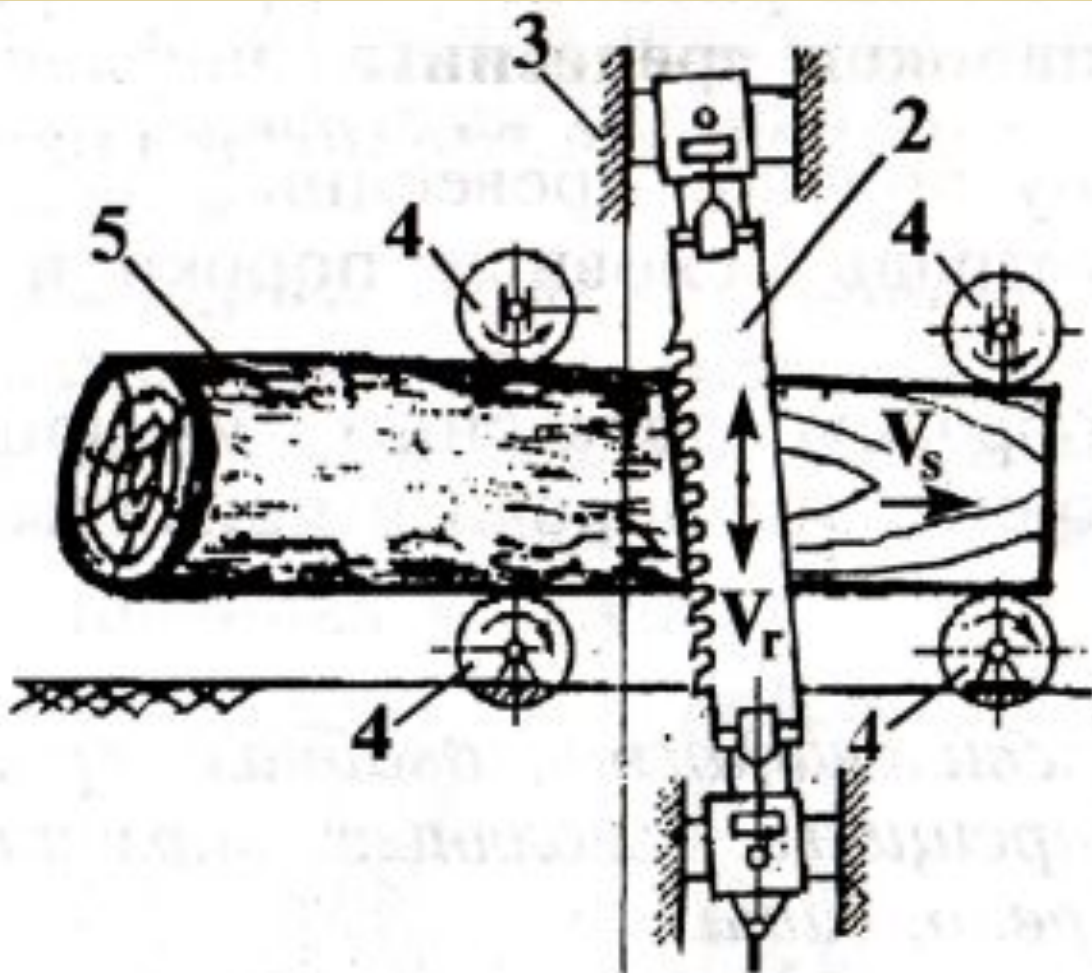
ПРОИЗВОДСТВО ПИЛОМАТЕРИАЛОВ



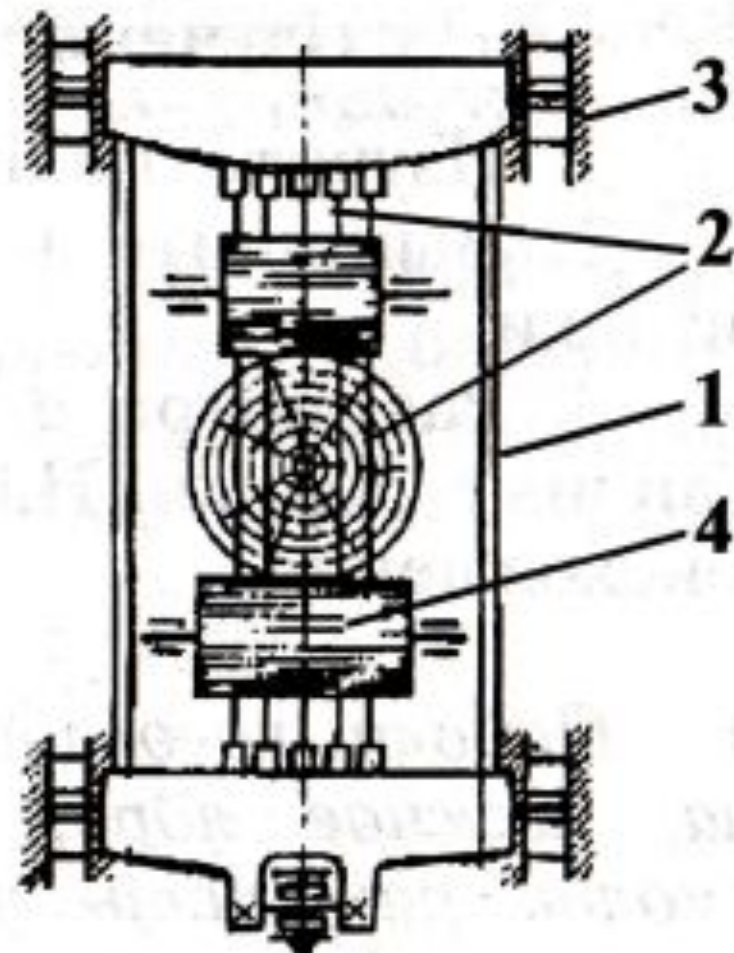
Для производства пиломатериалов используют лесопильные рамы



Схема лесопильной рамы: а — главный вид; б — вид справа; 1 — пильная рамка; 2 — пила; 3 — направляющая пильной рамки; 4 — приводные подающие вальцы; 5 — бревно.



а



б

Лесопильная рама «Морозовка»



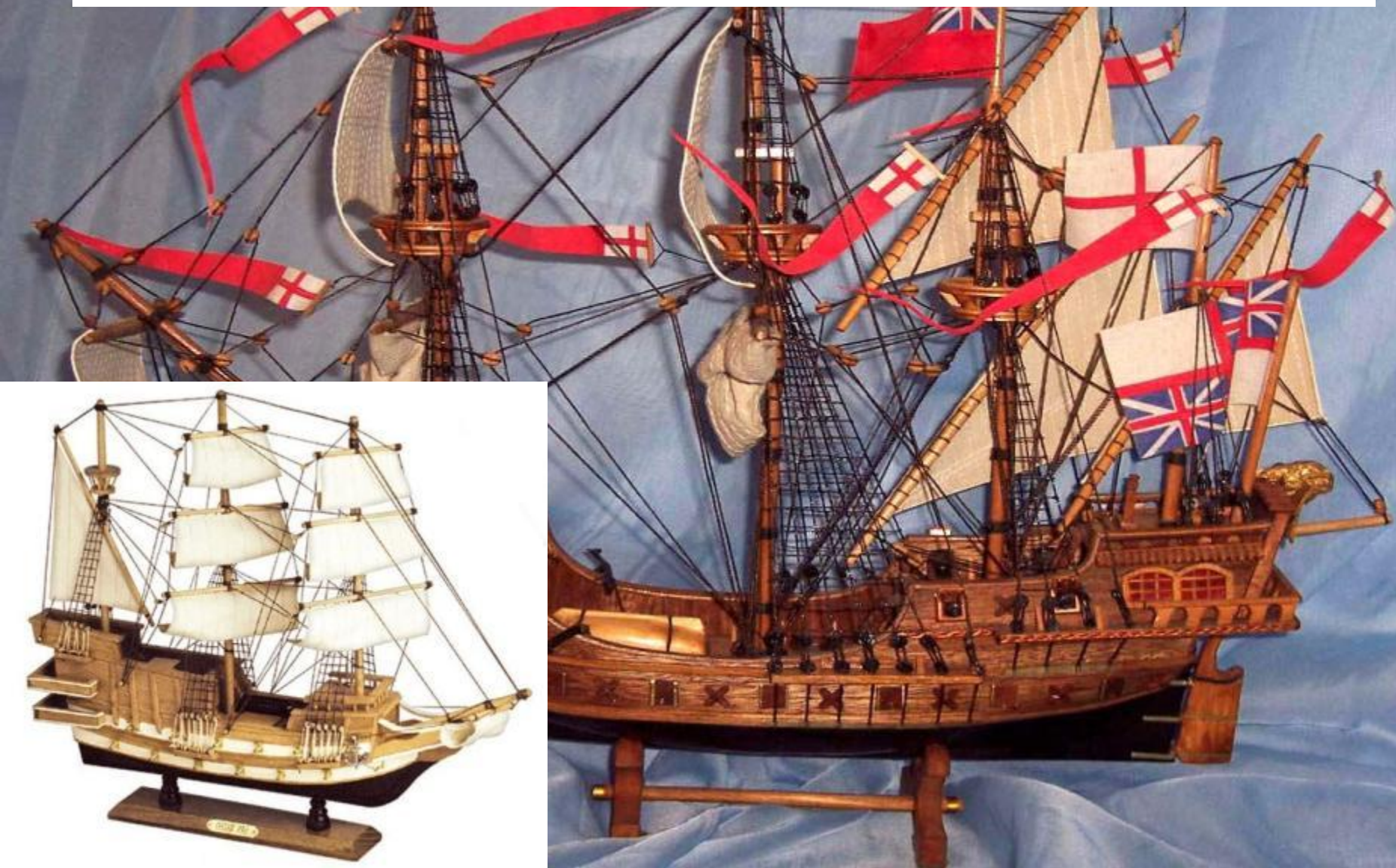
РОССИЯ - МОРСКАЯ ДЕРЖАВА



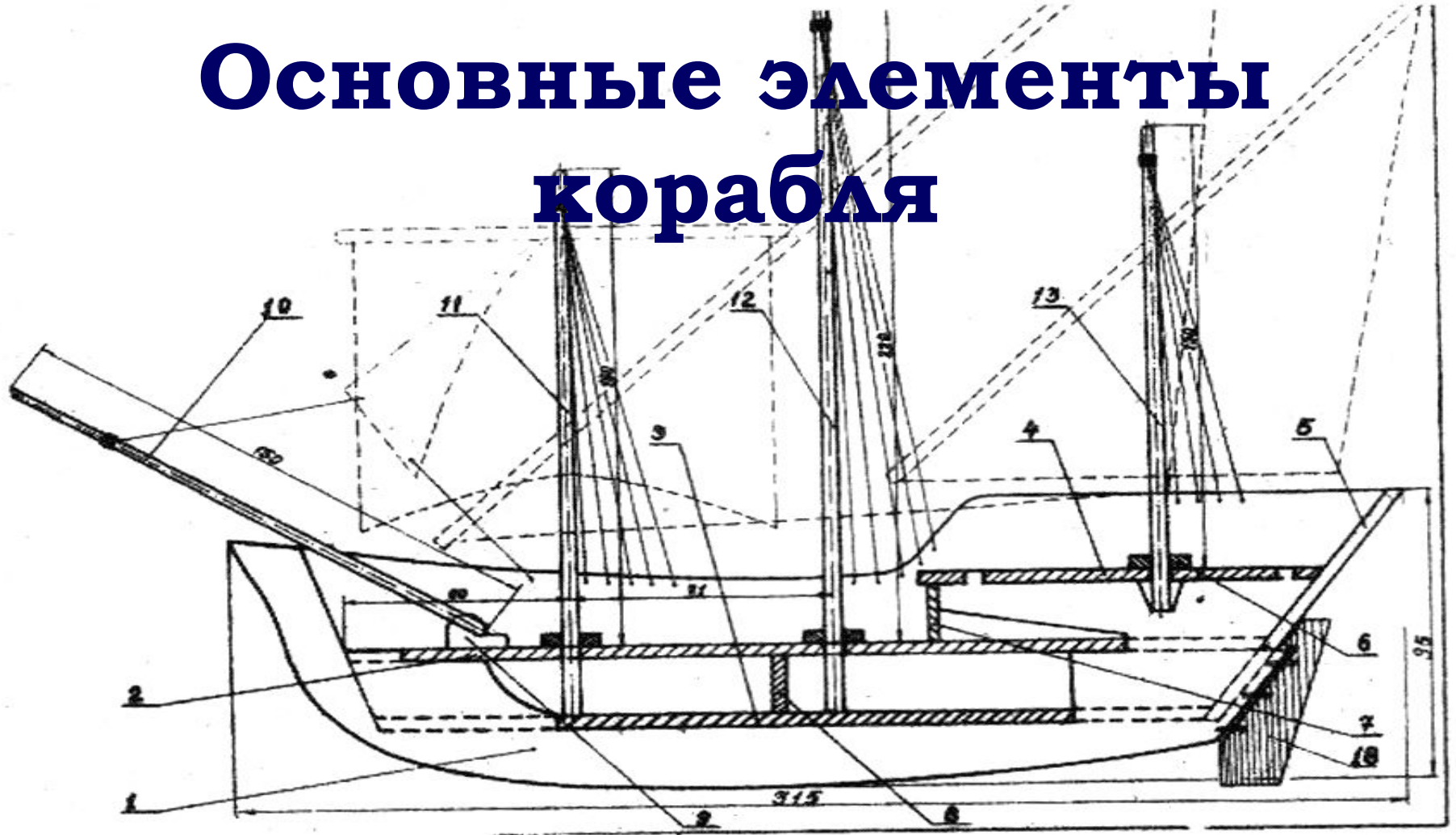
Парусные суда



Модели парусных судов



Основные элементы корабля



1 — киль (балка, проходящая по середине днища), 2 — основная палуба, 3 — днище, 4 — кормовая палуба, 5 — транец (срез кормы), 6 — накладка, 7-8 — перегородки, 9 — стенс (2 шт), 10 — бушприт (накладной брус на носу судна), 11 — фок-мачта, 12 — грот-мачта, 13 — бизань-мачта, 14 — фок-парус, 15 — грот-парус, 16 — бизань-парус, 17 — обшивка, 18 — перо руля

The image shows a large quantity of light-colored wooden planks stacked in neat piles. The planks are arranged in a way that creates a strong sense of depth and repetition, with the stacks receding into the background. The lighting is bright, highlighting the natural grain and texture of the wood. A white rectangular box is superimposed over the center of the image, containing the text.

Спасибо за работу

Интернет-ресурсы

Фон Слайд 1, 2, 26 <http://ivanovo-les.narod.ru/>

Фон Слайд 3-4 <http://www.pilomat-brus.ru/>

Фон Слайд 5-7

http://hramushin.ru/page/info/pilomaterialy_vidy/

Изображение Слайд 10-18

http://www.evrovagonka.su/gallery/cat_1/sklad_pilomaterialov.htm

Изображение Слайд 11

<http://veleskazan.ru/proekty/103>

Изображение Слайд 12

<http://elitstudio.ru/blog/otdelka-dachnogo-doma-iz-dereva-vnutri/>

Изображение Слайд 13 <http://stek-group.com/over>

Изображение Слайд 14

<http://kerchremont.com/index.php?id=14&di=40>

Интернет-ресурсы

Изображение Слайд 15

<http://mebelmasiv.ru/nasha-produkcija/kukhni.html>

Изображение Слайд 16

<http://www.panoramio.com/photo/72940999>

Изображение Слайд 17

**[http://www.giftman.ru/catalog/biznes - aksesuary/m
odeli ruchnoy raboty/samolety/](http://www.giftman.ru/catalog/biznes-aksesuary/modeli-ruchnoy-raboty/samolety/)**

Изображение Слайд 19

**[http://www.edisgroup.ru/standard303/standard304/st
andard305/standard368/standard384/index.html](http://www.edisgroup.ru/standard303/standard304/standard305/standard368/standard384/index.html)**

Изображение Слайд 21

**[http://www.woodtrade.ru/msgboard/lesopilnaja-rama-n
ovogo-rokolenija-morozovka_128447.html](http://www.woodtrade.ru/msgboard/lesopilnaja-rama-novogo-rokolenija-morozovka_128447.html)**

Изображение Слайд 22

**[http://www.balazh.ru/City-design/Works/GCRR-VoenM
orfl-Dvorz-Big.htm](http://www.balazh.ru/City-design/Works/GCRR-VoenMorfl-Dvorz-Big.htm)**

Интернет-ресурсы

Изображение Слайд 23

[http://korabley.net/news/parusnik otel sea cloud ii /2012-04-10-1158](http://korabley.net/news/parusnik_otel_sea_cloud_ii/2012-04-10-1158)

Изображения Слайд 24

<http://www.eurosouvenir.ru/index.php?productID=9934>

http://sir35.ru/Var/K_702.htm

Изображение Слайд 25 <http://oigi.ru/page/26/>

Видео фильм «Работа лесопильной рамы»

<http://www.youtube.com/watch?v=u3UjDnJ710>