



МОУ «Начальная школа – детский сад № 52»

г. Петропавловск – Камчатский.

Плетёные листья.



**Учитель:
Егорова Ирина Михайловна.**



**Осень. Обсыпается весь наш бедный
сад,
Листья пожелтые по ветру летят;
Лишь вдали красуются, там, на дне
долин,
Кисти ярко-красные вянущих рябин.**

С.

Есенин

* * *

Закружилась листва золотая

В розовой воде на пруду,

Словно бабочек легкая стая

С замираньем летит на звезду.





Подделки из осенних листьев.





Плетённые листья.

Приготовить:


- 1. Двустороннюю цветную бумагу.**
- 2. Циркуль.**
- 3. Клей.**
- 4. Ножницы.**





Для того, чтобы сделать каждый плетённый листочек, подбери бумагу двух контрастных цветов (лучше двухстороннюю)





Сначала построй выкройку. Начерти квадрат со стороной

4—12 см. (Оптимальный размер, удобный для плетения, —

8 см). Поставь ножку циркуля в середину верхней стороны квадрата и начерти

половину окружности с таким же диаметром.

Раздели верхнюю и нижнюю стороны квадрата

на 8 частей. Теперь если мы начертим линии через равные расстояния, а потом выполним

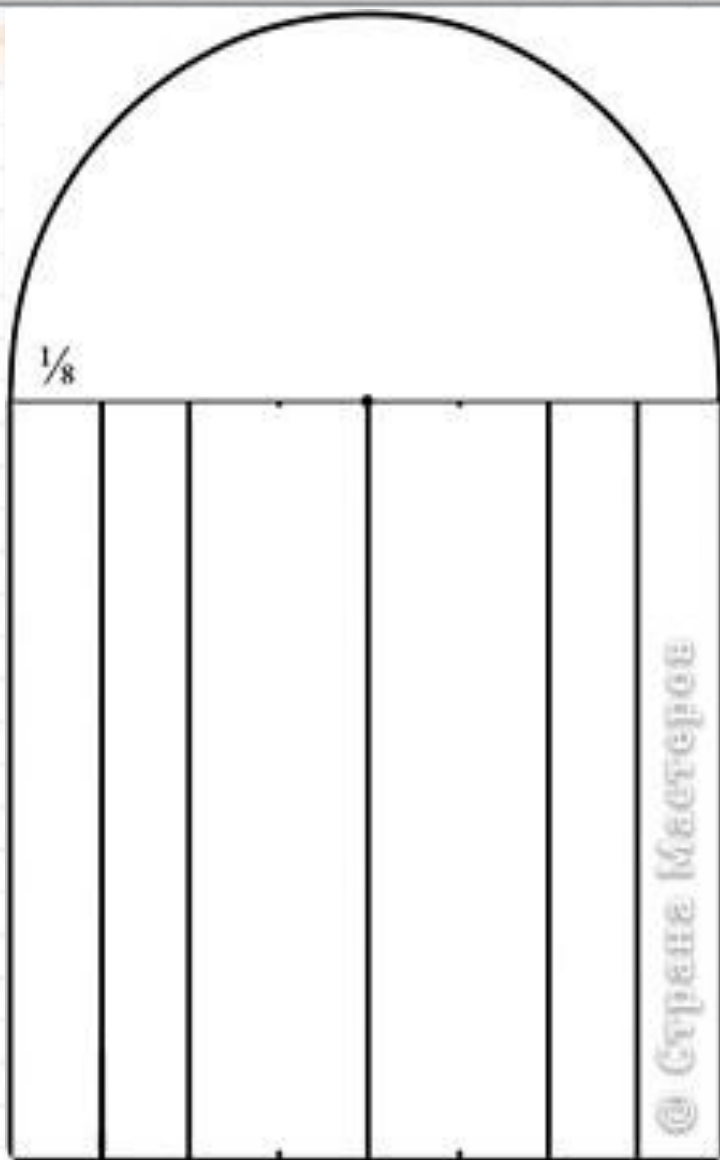
плетение, то получим хорошо знакомое

нам полотняное или шахматное переплетение.

Но попробуем сделать необычное плетение

Прочерти

линии, сделав средние полосы вдвое шире



Положи друг на друга листки бумаги двух цветов. Выкройку можно рисовать прямо на одном из листков. Можно также нарисовать на отдельном листке или распечатать шаблон



**Разрезать одновременно нужно два или три
(с шаблоном) листка. Чтобы они не сдвигались,
можно
использовать скрепки.**





Наложи одну заготовку на другую. Вытащи одну рабочую полоску (жёлтую) и положи её сверху.

Пропускай её между красными полосками, в том порядке.

Когда переплетёшь все полоски, аккуратно подтяни их, стараясь, чтобы не было промежутков. Теперь клеящим карандашом подклей все концы полосок с двух сторон



© Страна Мастеров



© Страна Мастеров

**Подровняй края.
Получилось ровное
сердечко. Чтобы
Превратить его в
листочек,
вырежи по краям
зубчики по одному
или при помощи
фигурных ножниц) и
приклей ножку.**

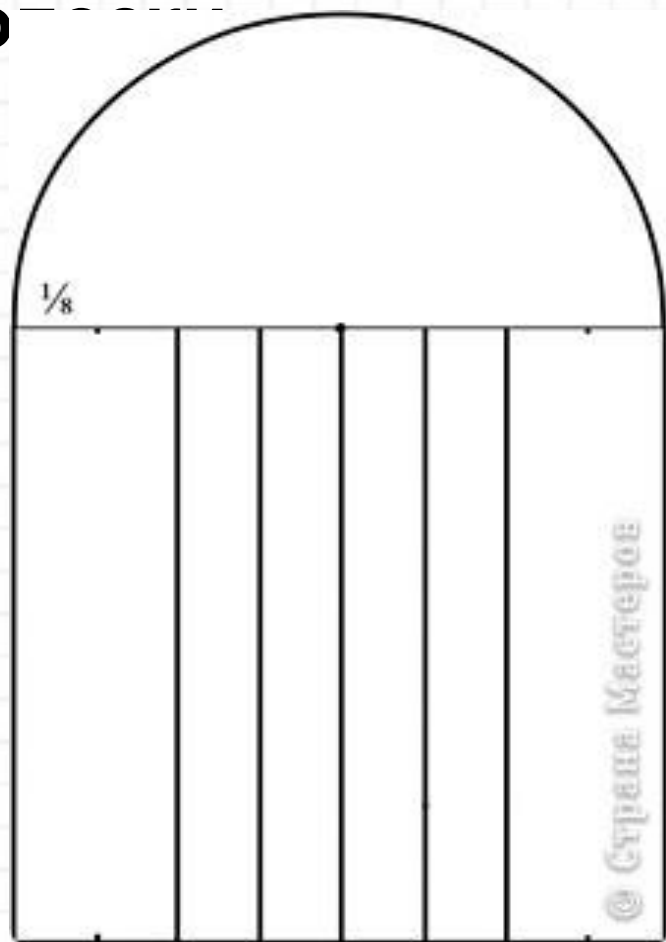


© Страна Мастеров

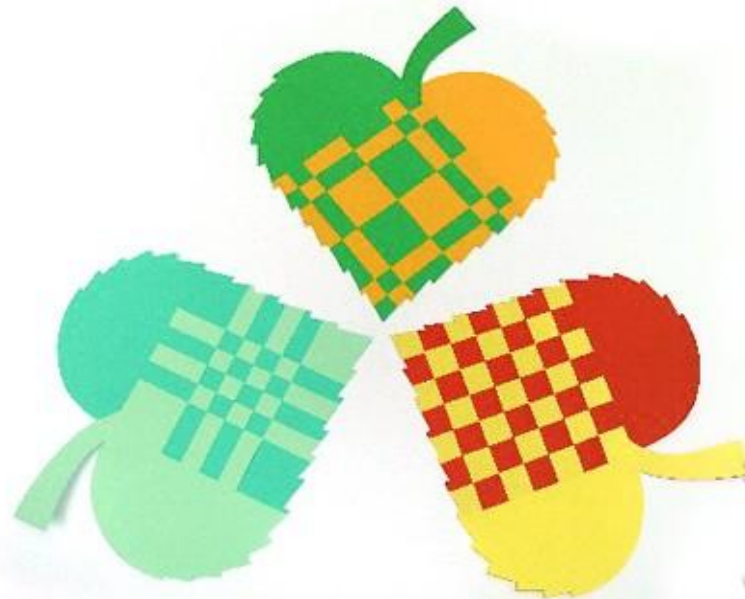
**Подровняй края.
Получилось
ровное сердечко.
Чтобы превратить
его в листочек, вырежи
по краям зубчики
по одному или при
помощи
фигурных ножниц) и
приклей ножку.**



Можно сделать выкройку по-
другому,
оставив широкими две крайние
по

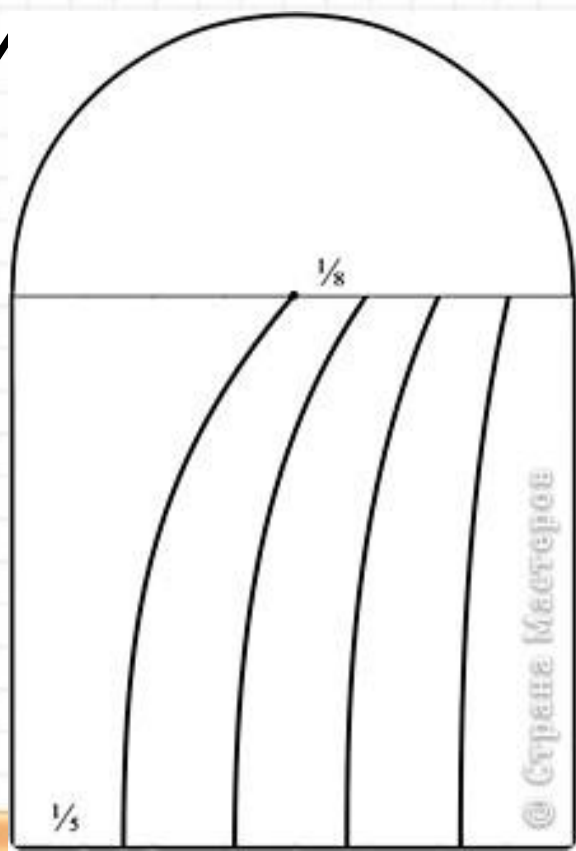


Так выглядят листочки с
полотняным переплетением
и с
полосками разной ширины





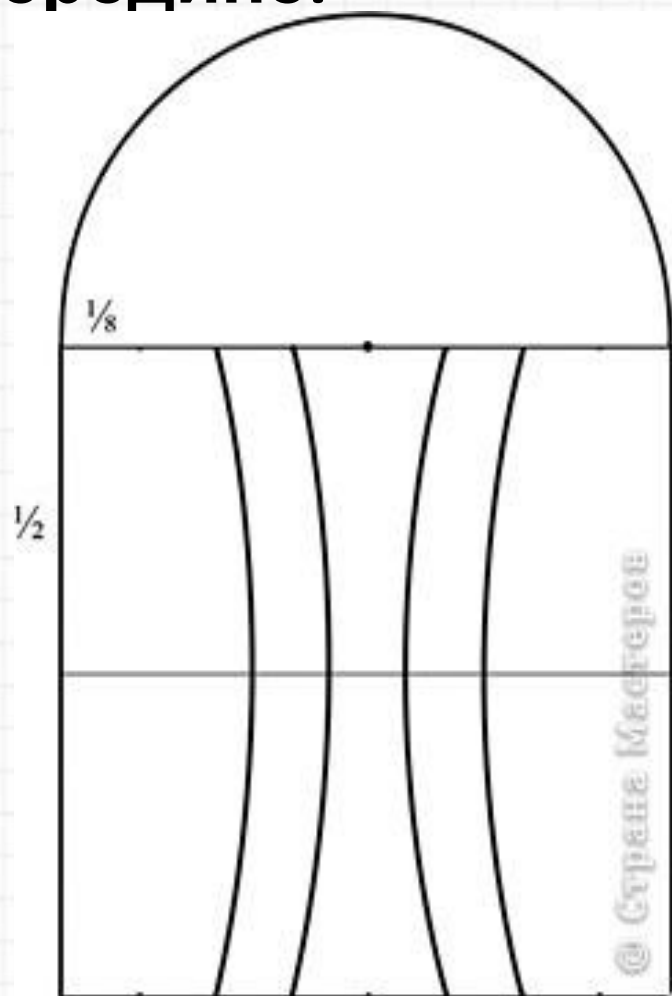
Попробуй изменить форму полосок. Раздели
половину
верхней стороны на 4 части, а нижнюю
сторону — на 5. Соедини точки выпуклыми
ли



Получается вот
такой
листок.



Нарисуй две пары линий, вогнутых к середине.

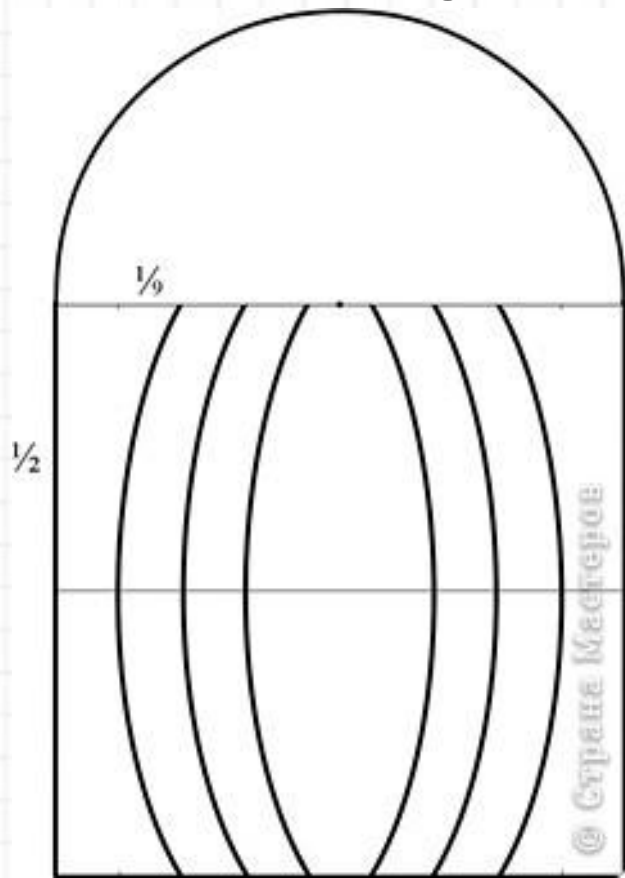


Листочек будет таким.



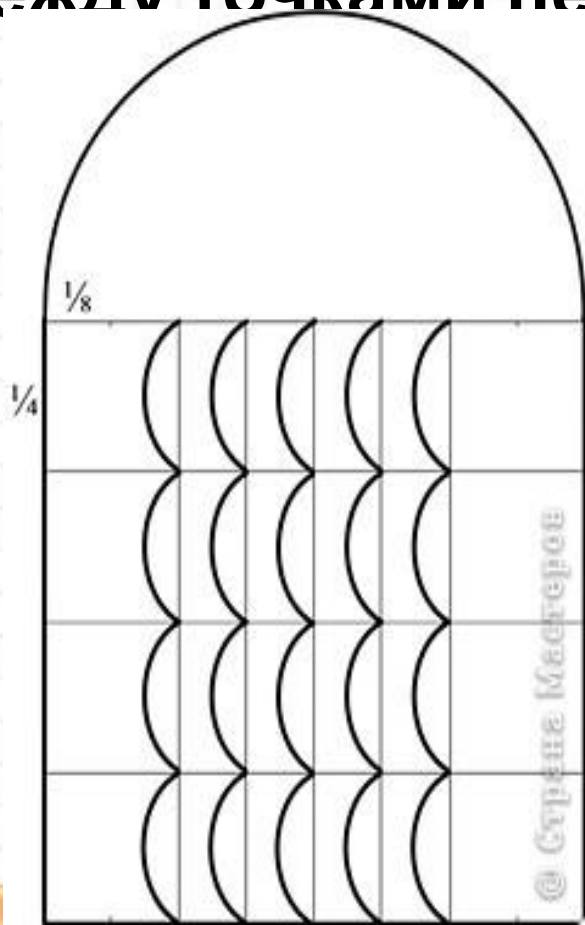
Раздели верхнюю и нижнюю стороны квадрата на 9 частей, а две боковые — пополам. Нарисуй по три выпуклых линии.

После переплетения получится узор с эффектом объёма.





Раздели горизонтальные стороны на 8 частей, а вертикальные — на 4 части. Нарисуй одинаковые дуги между точками пересечения линий.





Литература: Материал взят с сайта СТРАНА МАСТЕРОВ