

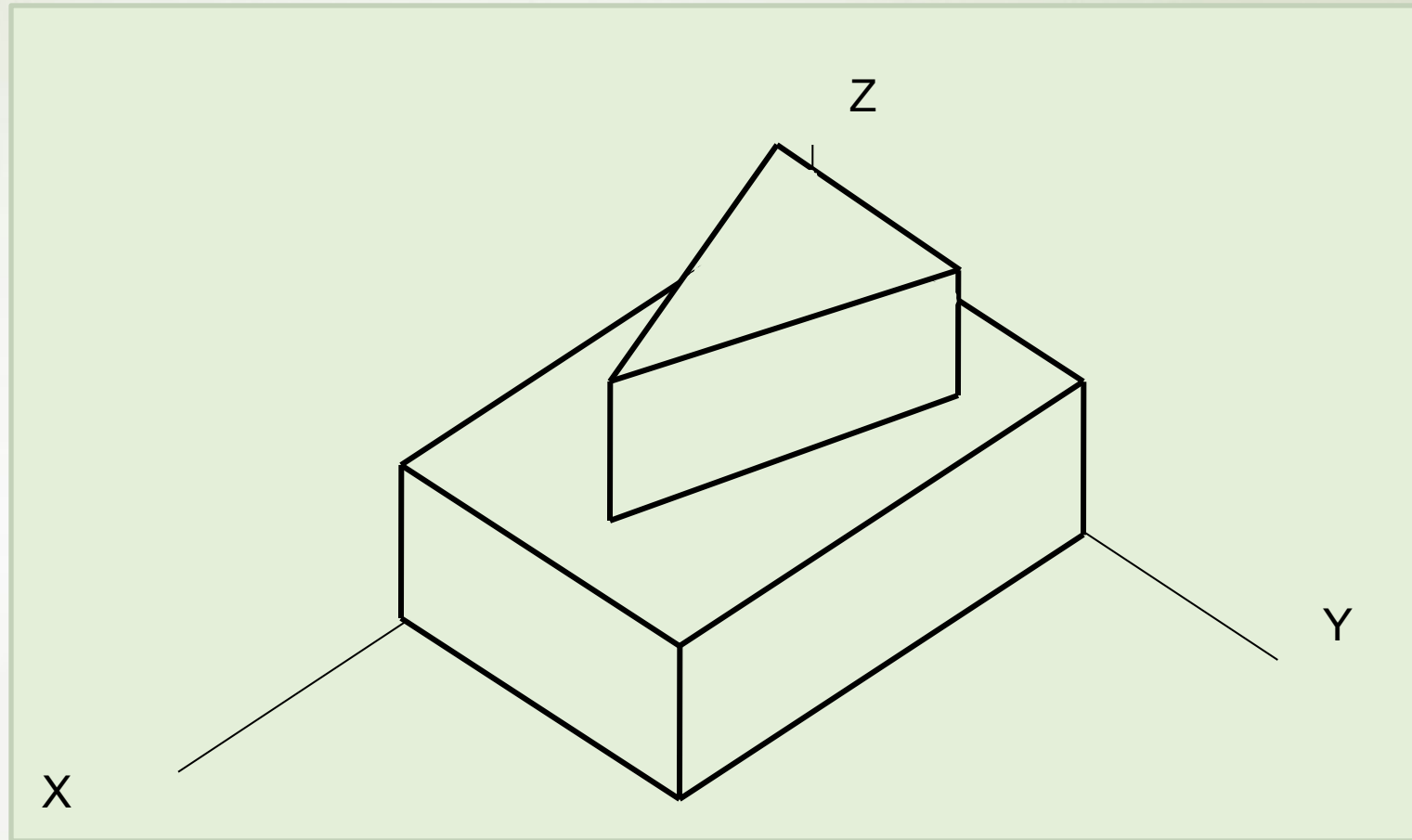
Построение детали по чертежу.

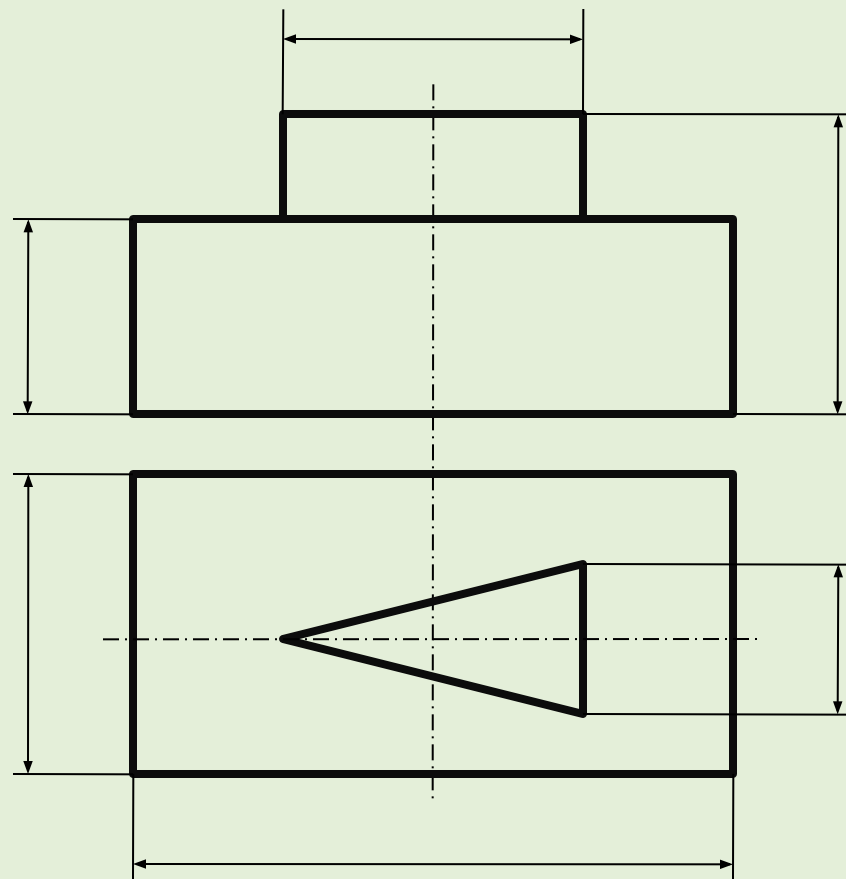
Алгоритм построения



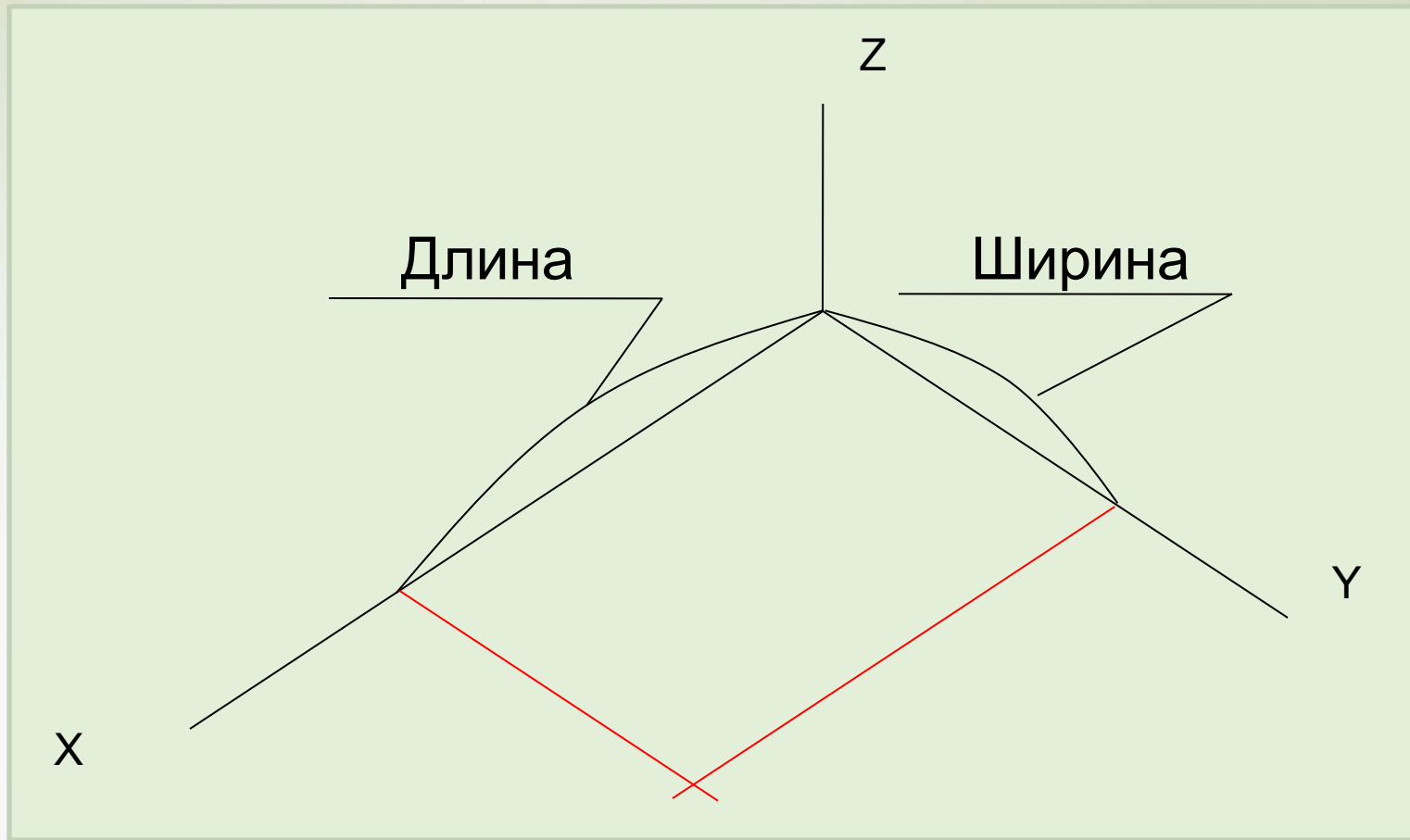
Учитель технологии Мясникова И.В.
ГОУ СОШ №18г.Москва

Построение проекции от нижнего основания детали.

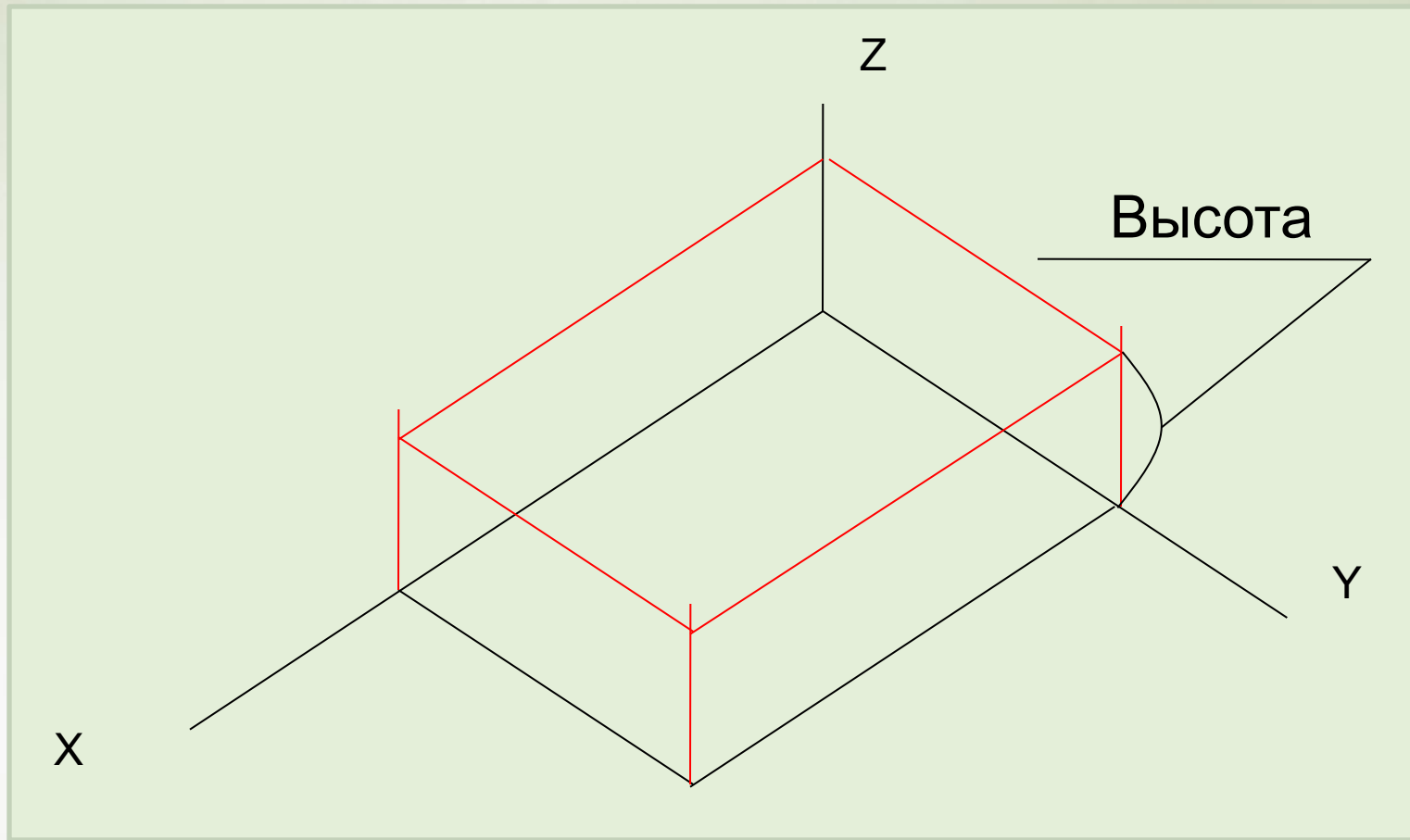




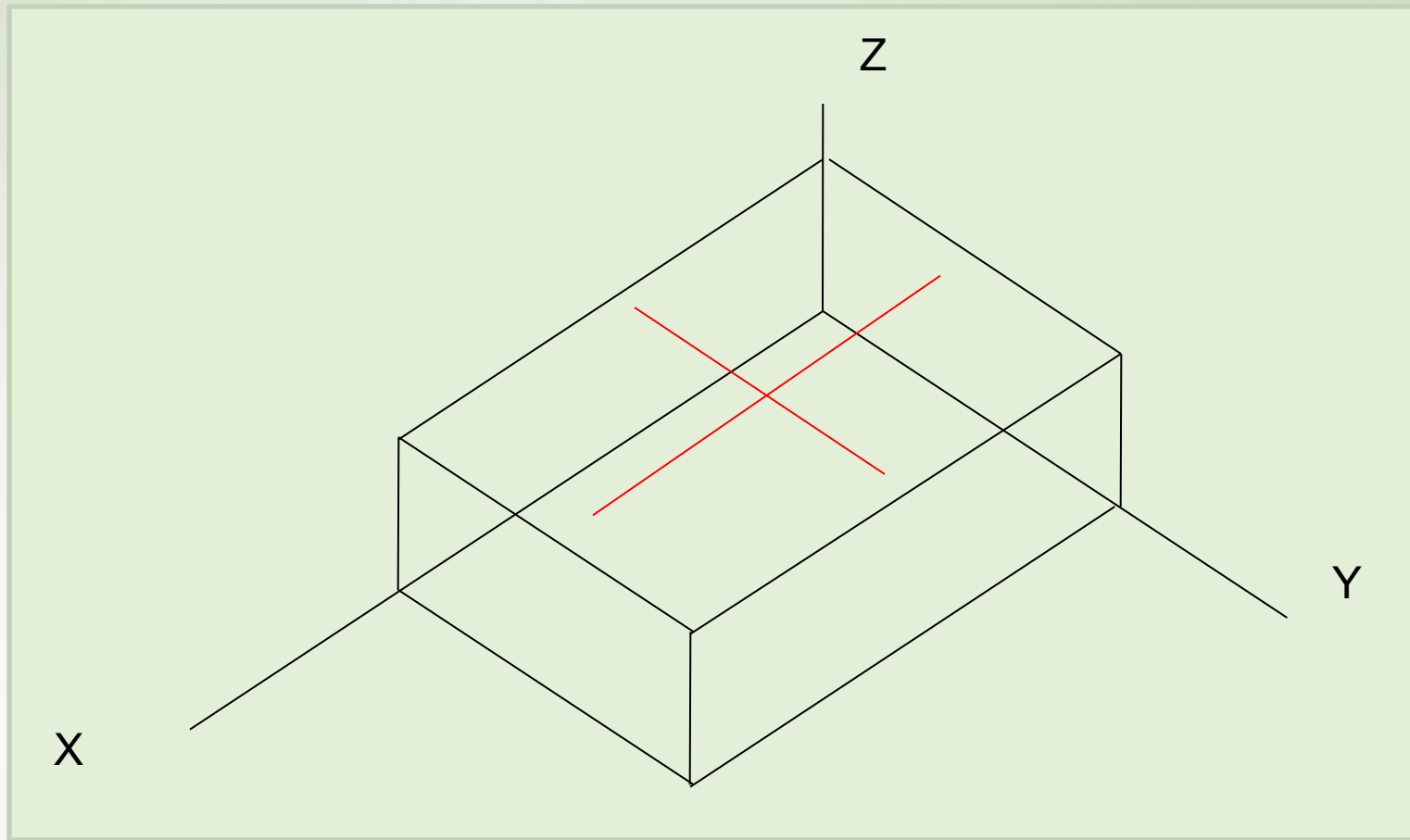
1. Анализ геометрической формы детали по чертежу.



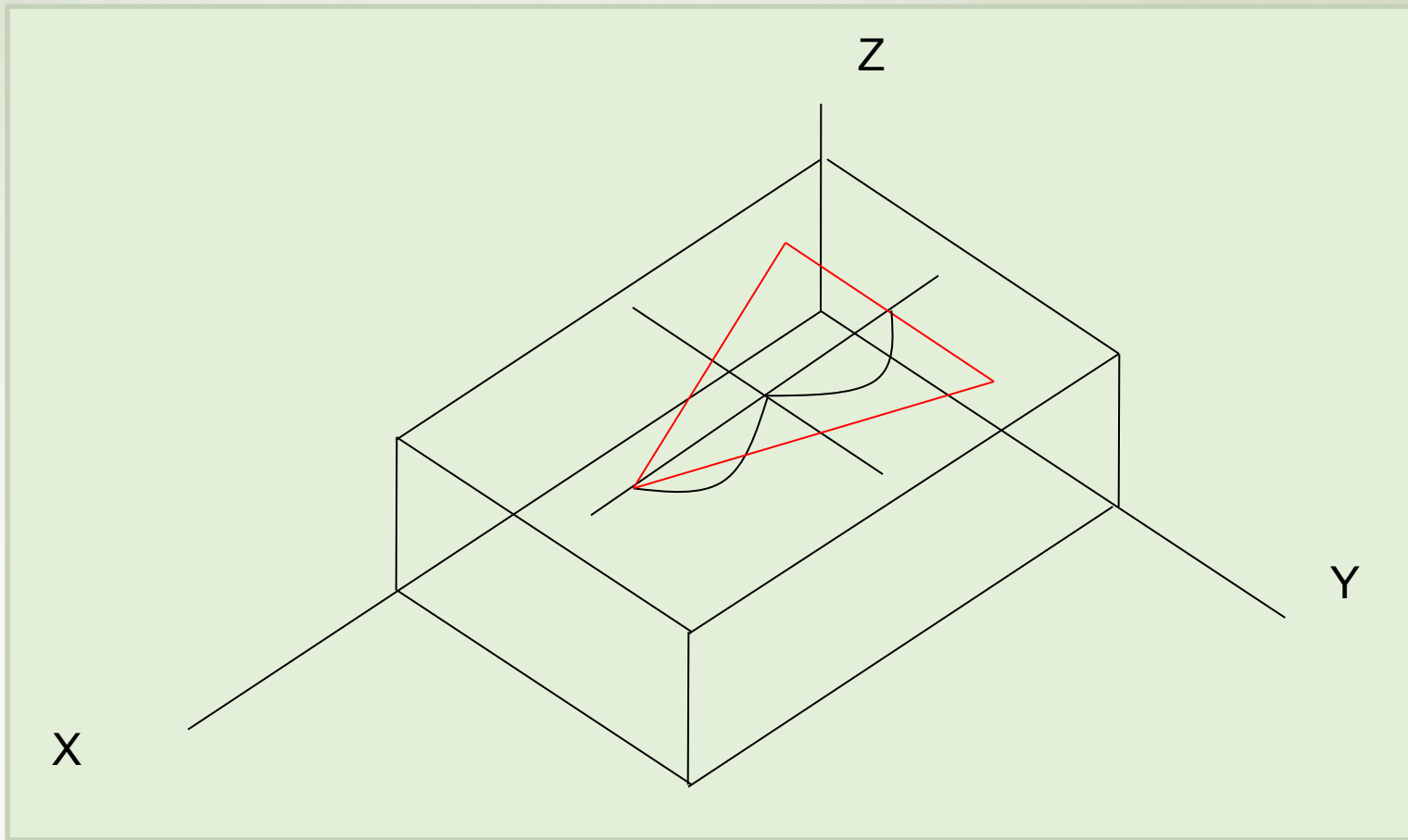
2. Построение нижнего основания детали.



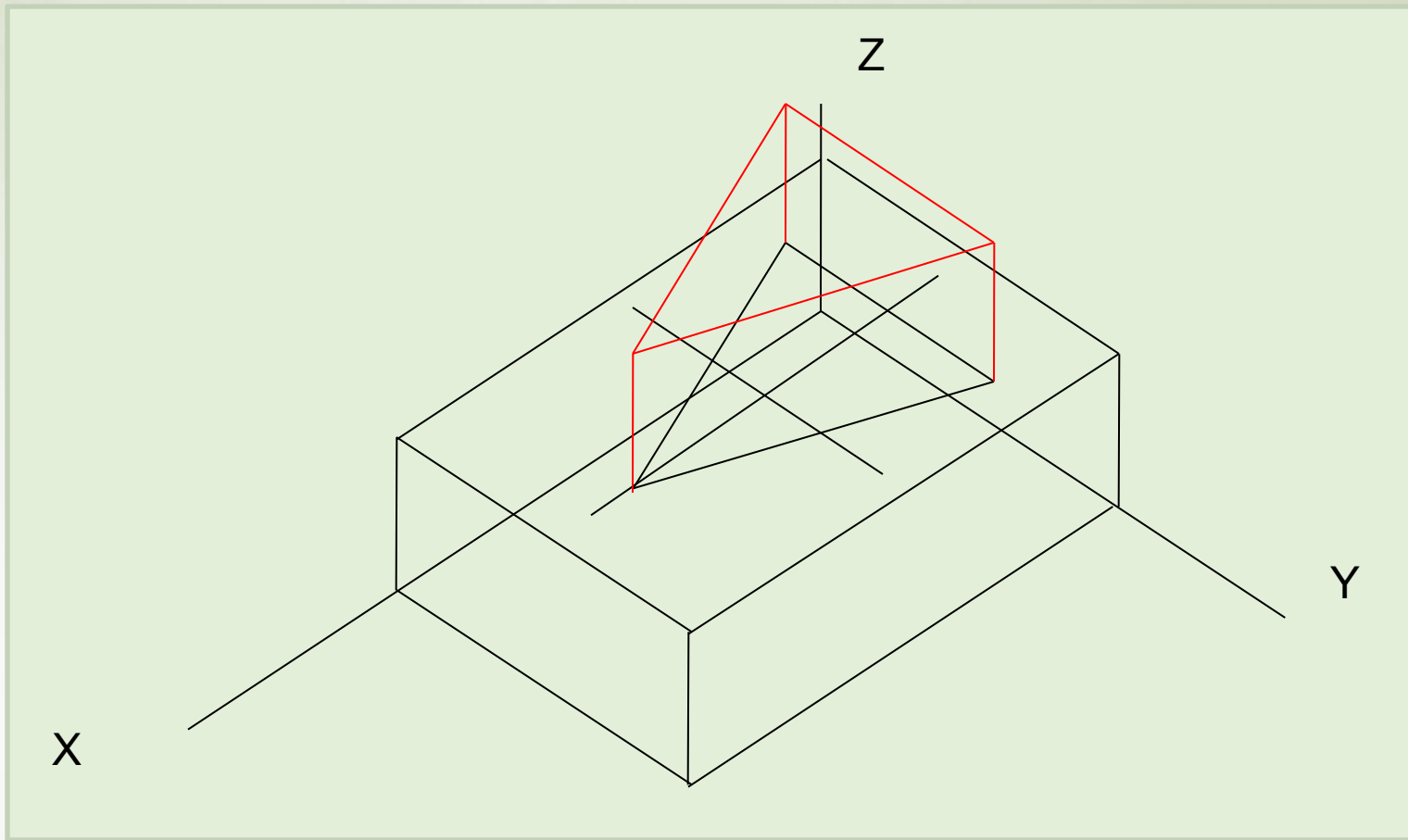
3. Построение верхнего основания и боковых граней.



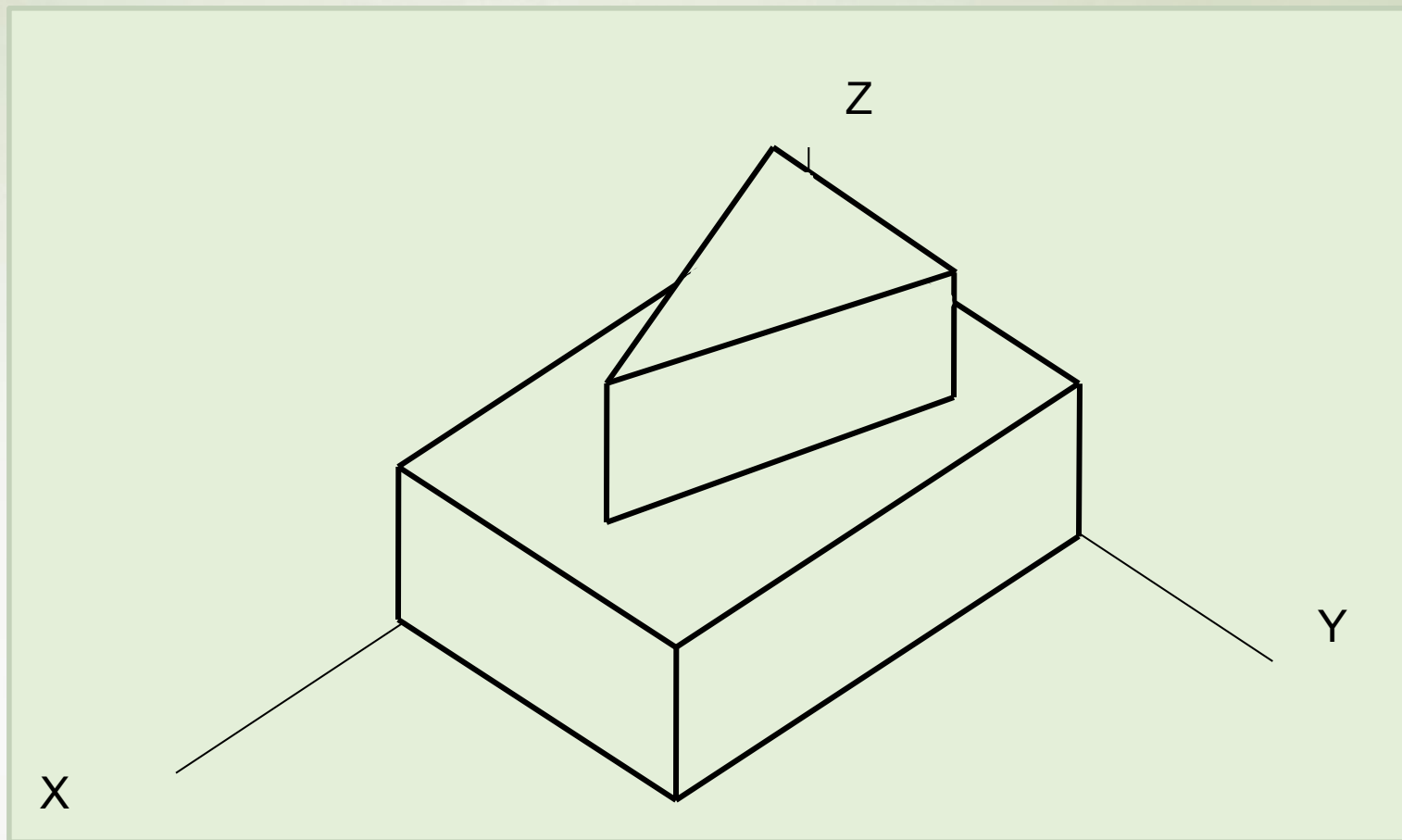
4. Нахождение центра верхнего основания и проведение осей изометрии.



5. Построение нижнего основания верхней части детали.

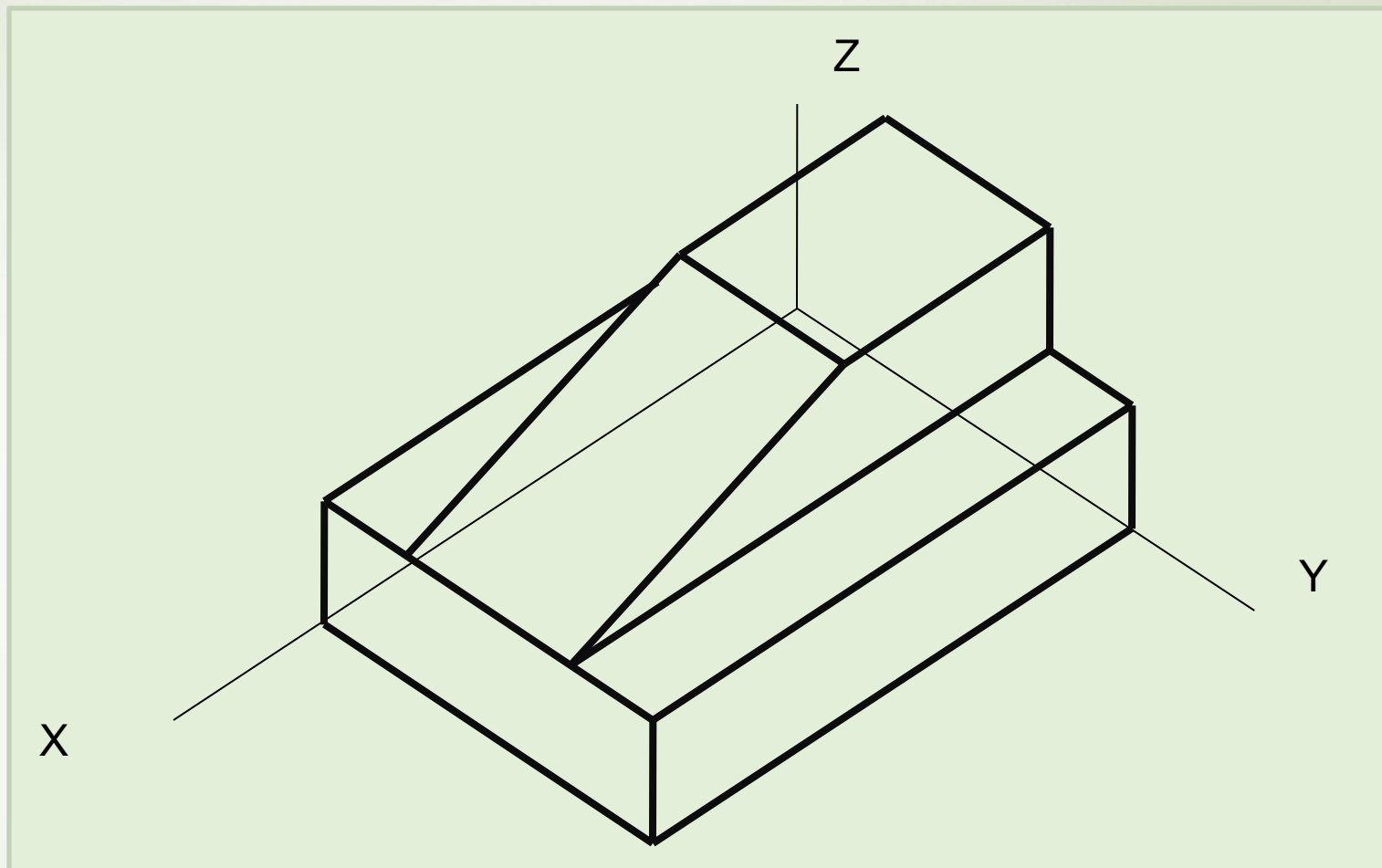


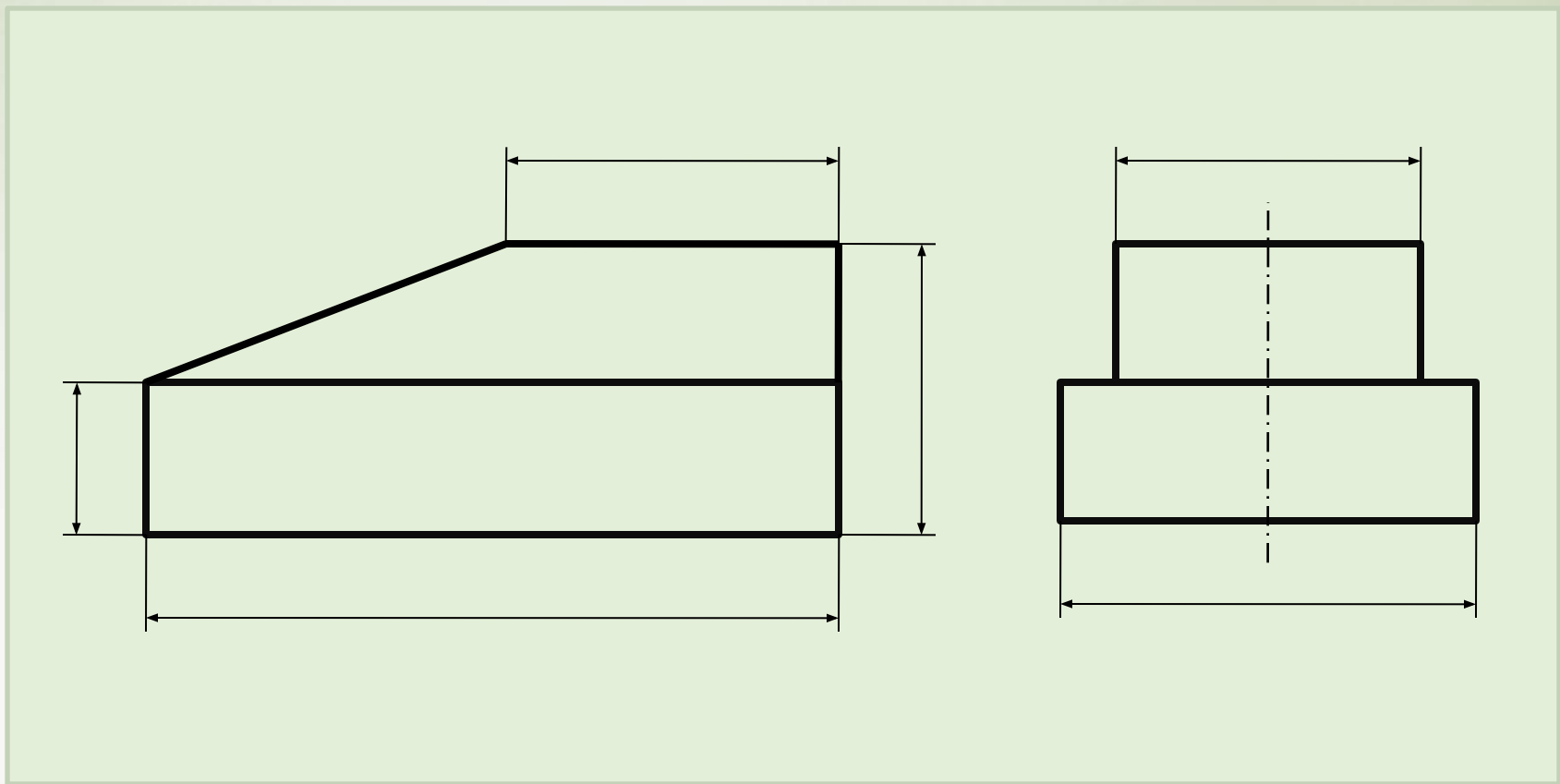
6. Построение верхнего основания и боковых граней верхней части детали.



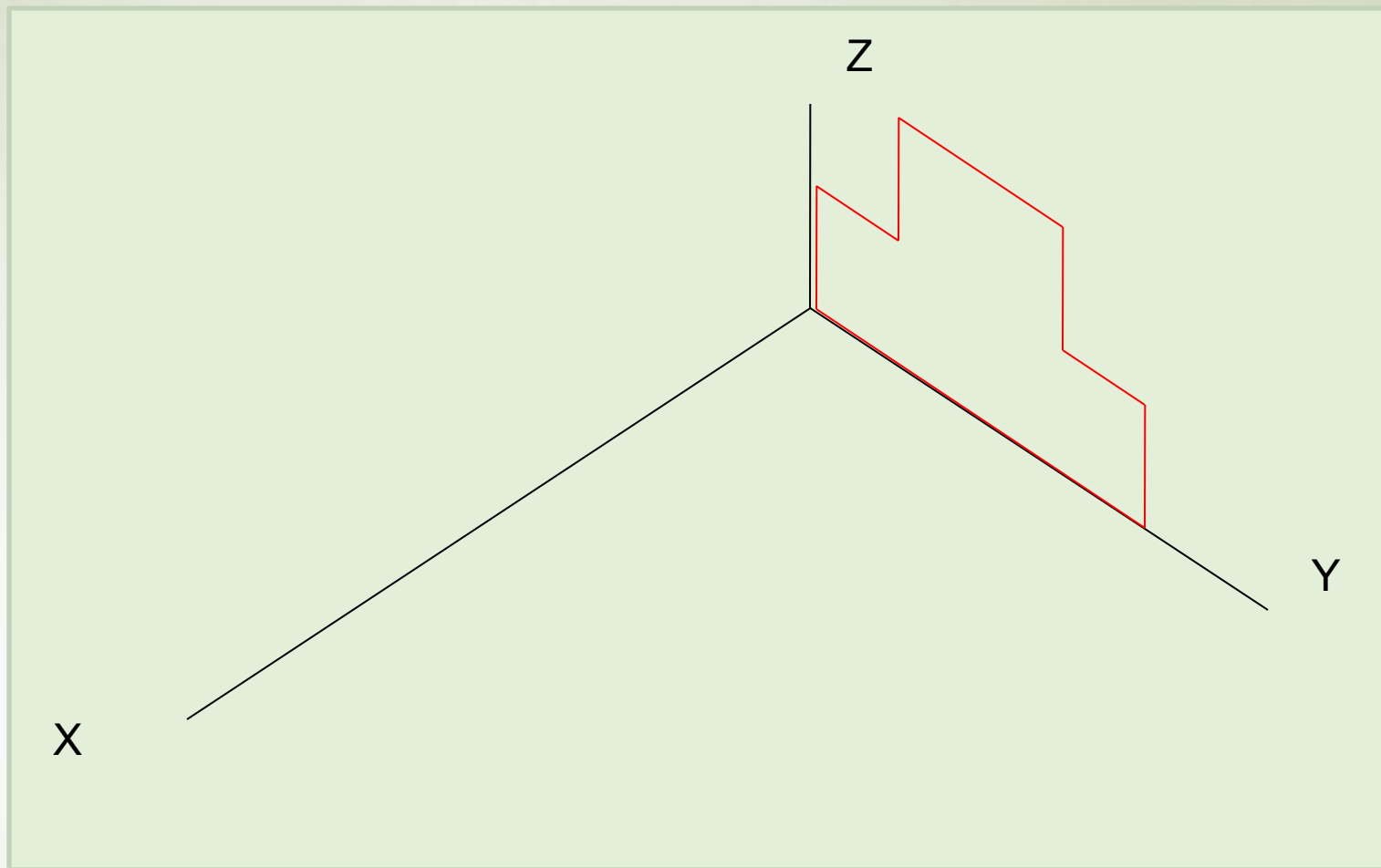
7. Установление видимости ребер и граней.
8. Обводка.

Построение проекции от задней грани детали.

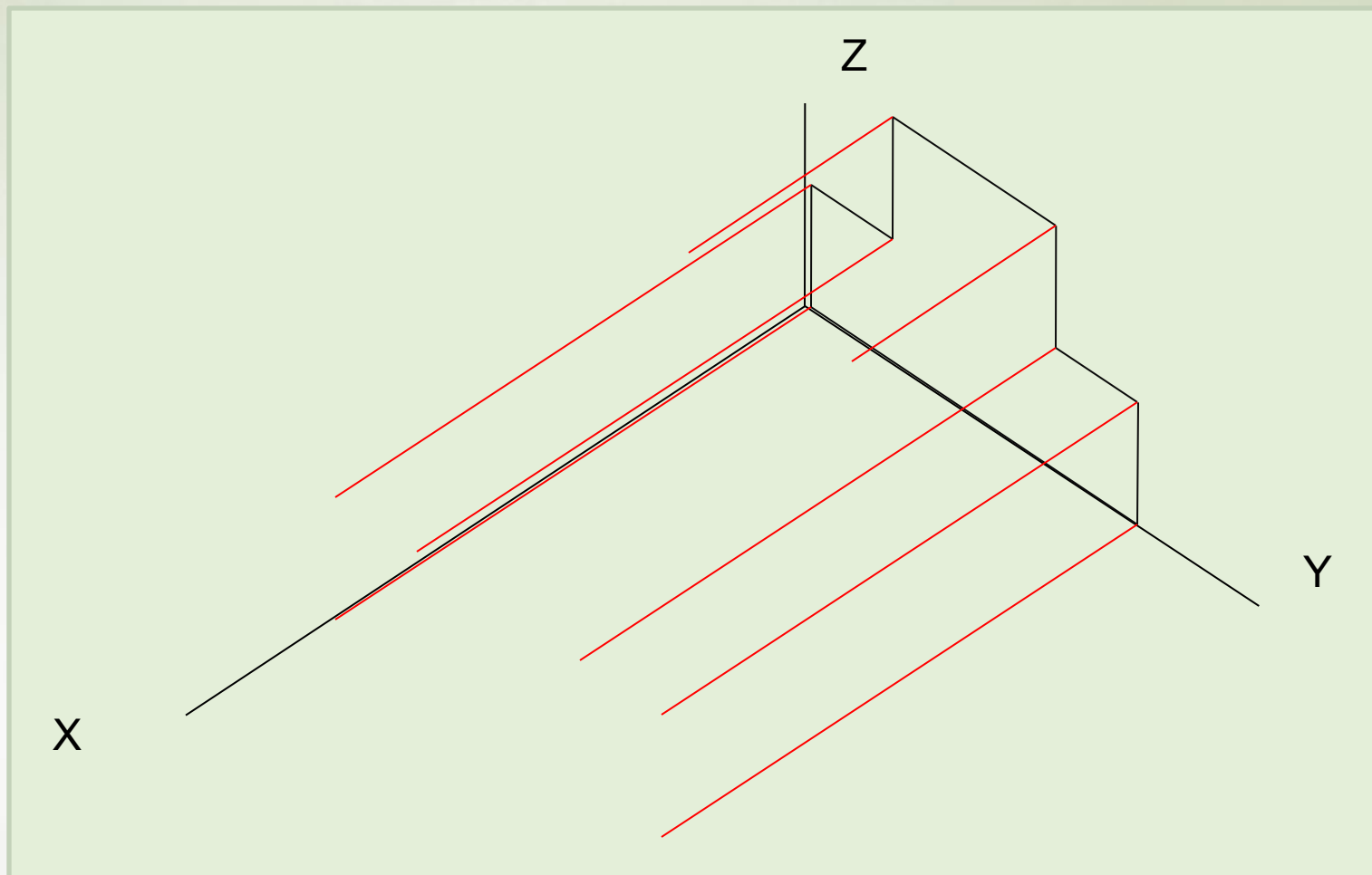




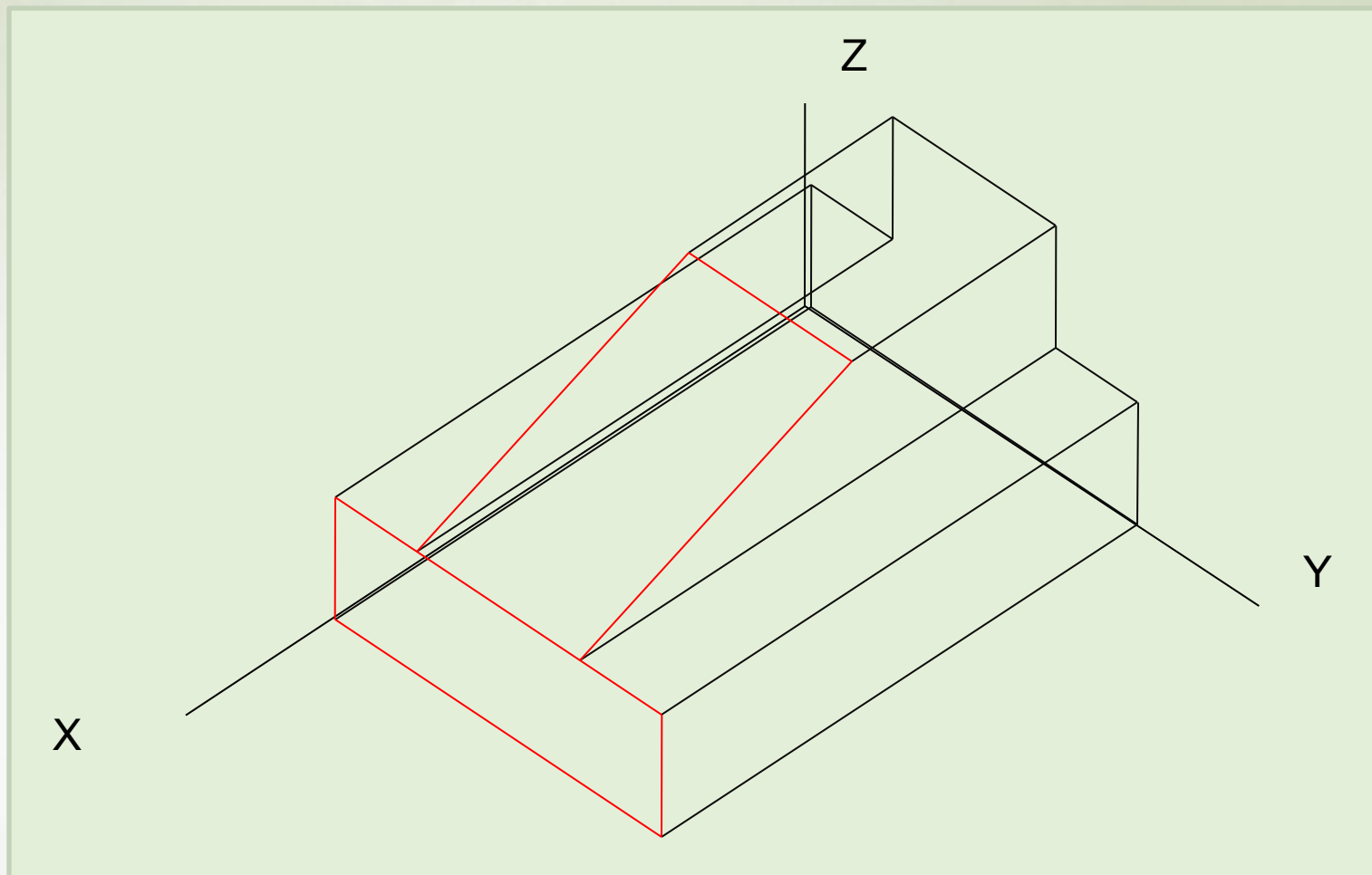
1. Анализ геометрической формы детали по чертежу.



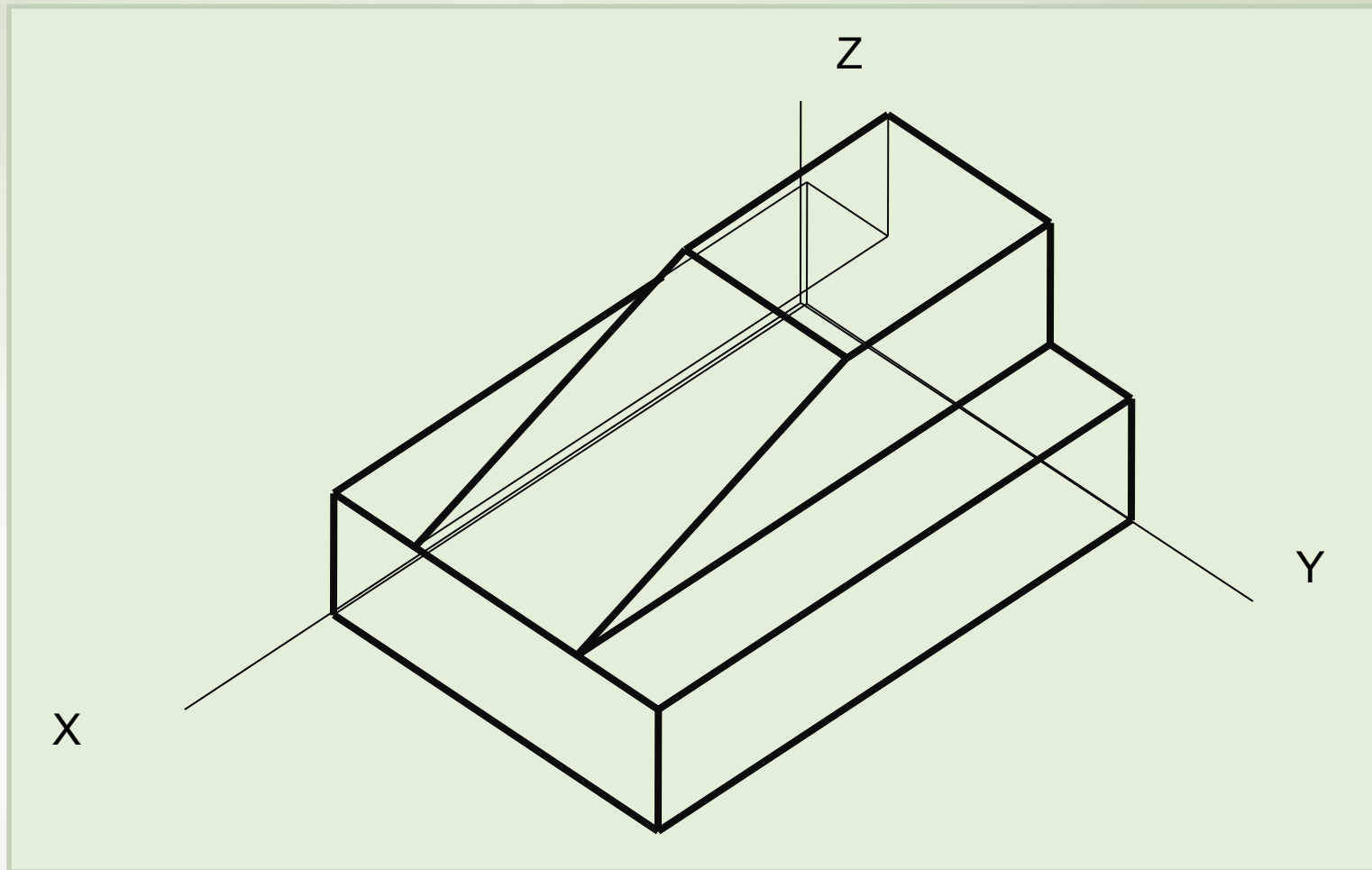
2. Построение задней грани детали.



3. Построение ребер детали.



4. Построение передней грани детали.



5. Установление видимости ребер и граней.
6. Обводка изображения.

Используемый источник:

- А.Д. Ботвинников, В.Н. Виноградов, И.С. Вышнепольский «Учебник для 7 - 8 классов образовательных учреждений»
- Н.Г. Преображенская «Рабочая тетрадь»

