

Разработка мини-проекта «Поясное изделие – Пляжная юбка»

*учитель технологии
первой квалификационной категории
МБОУСОШ № 13 г. Азов
Семенец Ольга Ивановна*



Цель:

Спроектировать и изготовить пляжную юбку

Задачи:

- ✓ Ознакомиться с историей возникновения юбки
- ✓ Изучить виды юбок
- ✓ Освоить технологию изготовления конической «ярусной» юбки



Обоснование проблемы и потребности

Приближается лето и многим девушкам хочется обновить свой гардероб новым оригинальным изделием к пляжному сезону.

Таким изделием является юбка - одна из главных летних трендов этого сезона.

Юбка – необходимая и незаменимая вещь в гардеробе каждой юной модницы на отдыхе.

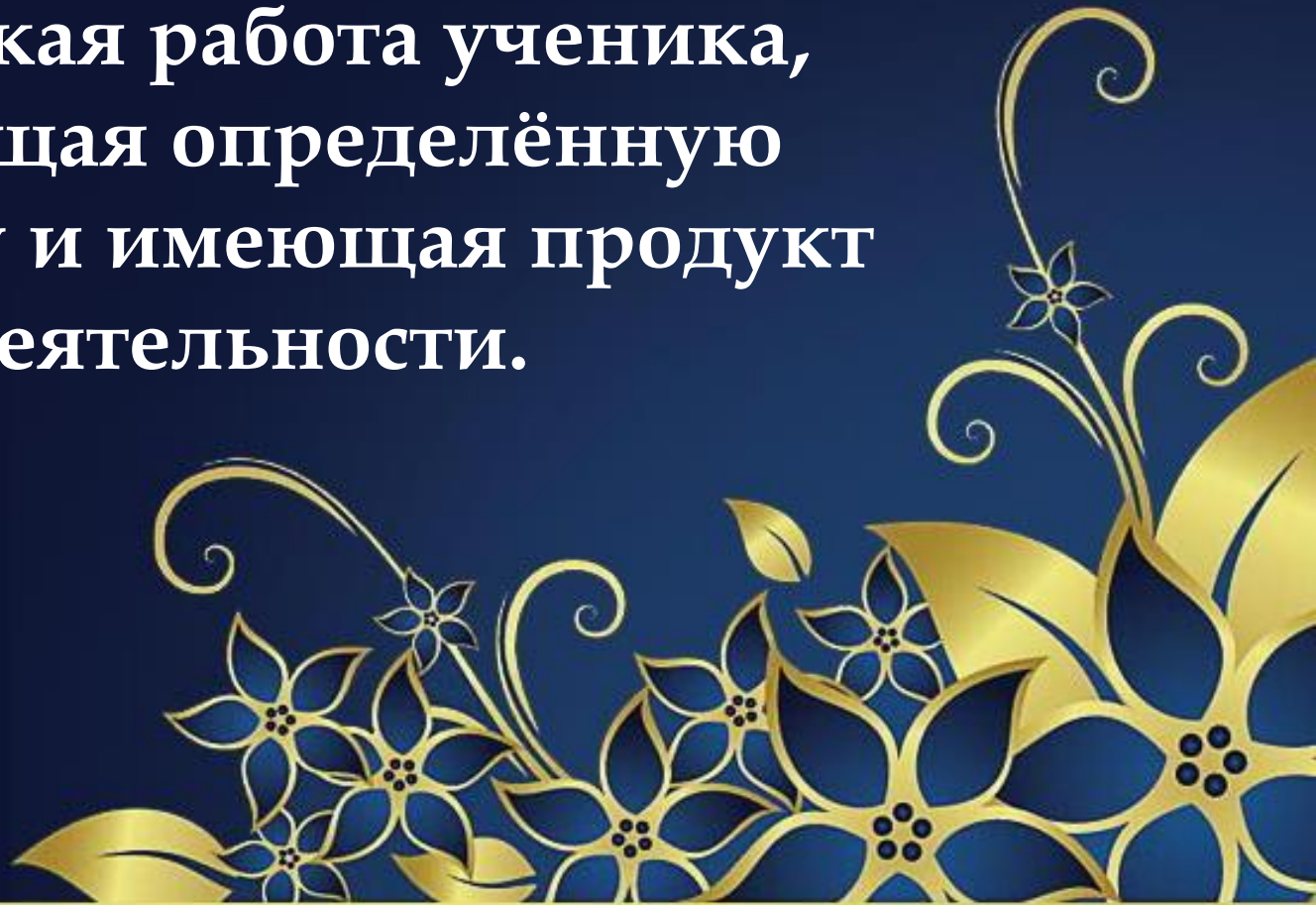
Она помогает подчеркнуть достоинства фигуры, создать женственный и стильный образ.

Умений приобретённых на уроках технологии достаточно, для того чтобы попробовать сшить такое изделие самой.



Что такое проект?

Проект – это самостоятельная творческая работа ученика, решающая определённую проблему и имеющая продукт деятельности.



Этапы выполнения проекта

Подготовительный этап

- Обоснование возникшей проблемы и потребности.
- Определение конкретной задачи и её формулировка.
- Выявление основных требований к изделию.
- Исследования.
- Анализ идей и выбор лучшего варианта.
- Выбор материалов, инструментов, оборудования.

Технологический этап

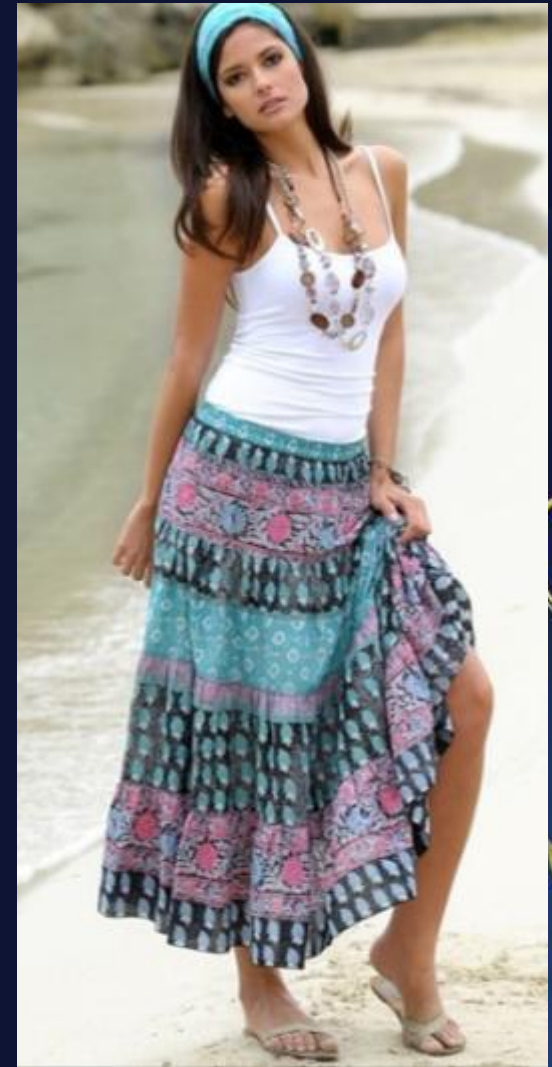
- Последовательность изготовления изделия.
- Экономическое обоснование.
- Изготовление изделия. Контроль качества.

Заключительный этап

- Оформление проекта.
- Самооценка.
- Реклама
- Используемая литература

Выявление основных требований к изделию

1. Юбка должна быть красивой и модной, соответствовать назначению и внешнему облику.
2. Юбка должна быть комфортной и универсальной в носке, чтобы можно было сочетать с разнообразными яркими топами .
3. Ткань для юбки должна быть яркой, легко утюжиться и драпироваться.
4. Изделие должно быть недорогим, но качественно изготовленным.



Исследования.

Этимология слова «юбка»

- Юбка (фр. *jupon*) — предмет одежды, покрывающий нижнюю часть тела.
- Слово «юбка» имеет одного прародителя с «шубой»; и то и другое происходит от арабского слова «дзубба» - суконная туника без рукавов.
- В русский язык слово юбка попала из польского языка, а в него, в свою очередь, из немецкого.



Историческая справка

Одежда – это совокупность предметов, которые защищает человека от неблагоприятных условий климата или погодных явлений. Конечно, прежде всего человек придумал одежду из чувства стыдливости, но и также из желания украсить себя.

По способу эксплуатации все виды одежды разделяют на поясные и плечевые.

Одним из самых распространённых изделий поясной женской одежды является юбка.

Форма юбки много раз менялась в течение веков. Причудливая мода делала юбки то шире, то уже, со шлейфом и без него. К концу XIX века женская одежда была упрощена. В повседневном костюме женщины всё больше места занимает ансамбль – блузка и юбка.

Первый вариант юбки

Древние люди, добытчики-мужчины оборачивали себя куском шкуры для защиты от холода.

Тогда же, очевидно, первые женщины зародили понятие моды — просто самые красивые и пушистые шкурки они забирали себе!

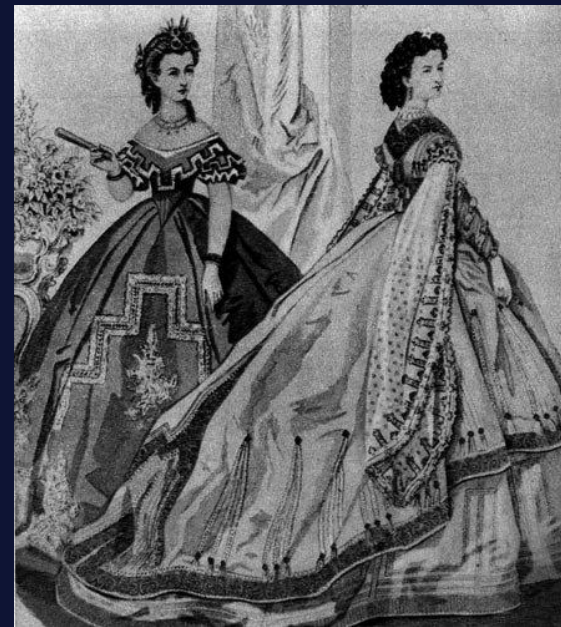


Рождение юбки

15 век

Произошло отделение лифа от низа платья — так женщины впервые надели юбку — предмет одежды, который крепится на талии. И тут же удлиннили ее подол сзади, образовав шлейф. Мода на шлейф так или иначе продержалась до сих пор, правда, используют эту деталь сейчас в свадебных нарядах.

История сохранила сведения о длине шлейфа платья Екатерины Второй, в котором она шла на коронацию — 70 метров!



Юбка в русском народном костюме

Этот предмет женского гардероба на Руси появился значительно позже понева. Понева отличалась тем, что ее полотнища не сшивались между собой, а юбка же сшивалась и собиралась на талии в пояс. Юбка имела особое значение в статусе женщины. Замужним девушкам позволялось носить юбку, открывающую ступни. Замужняя женщина всегда



Мода на мини

В 1960-х годах совершается революция, и появляется мини-юбка. Создала ее англичанка Мэри Куант, позднее получившая орден Британской империи за свое творение. Поначалу мини-юбки подвергаются острой критике, но, несмотря на это, приобретают широкую популярность среди девушек.



«Звёздочка обдумывания»

Выбор
идеи
проектиро-
вания

Планирование
деятельности

Дизайн-
анализ
проекта

Оформление
проектной
документации

Выбор
материалов и
инструменто-
в

Разработка
презентации

Защита
проекта

Составление
технологиче-
ской карты

Расчет
себестоимо-
сти изделия

Контроль
качества,
самооценка

Пляжная
юбка

Виды юбок

По длине

**Макси – юбки
Миди – юбки
Мини - юбки**

По силуэту

**Прямые
Расширенные**

**По
конструкции**

**Коническая
Прямая
Клиньевая**

Проект «Пляжная юбка»



Анализ идей



Выбор лучшего варианта

Выбираем коническую юбку романтического стиля.

Наша пляжная - юбка будет по силуэту – расширенной; по конструкции- многоярусная, двухшовная.

Верхний срез юбки обработан с цельнокроеным поясом-кулисой под резинку, нижний- швом в подгибку с закрытым срезом.



Выбор материалов

Теперь, когда мы определились с моделью юбки, нам необходимо выбрать подходящую ткань для её изготовления.

Для нашей модели юбки больше подойдёт легкие - платьевые ткани.

Этот материал различных расцветок хорошо драпируется, образуя мягкие красивые складки, легко утюжиться.



Выбор оборудования и инструментов

Для работы нам понадобятся:

Стол для раскроя, линейка, сантиметровая лента, мел, ножницы, краеобметочная швейная машина оверлог, швейная машина, утюг, гладильная доска, игольница с иглами и булавками, напёрсток.



Конструирование ярусной юбки

Кокетка и ярусы юбки представляют собой прямоугольники. Верх юбки на резинке.

Расчет. Для расчета нам понадобятся две мерки: обхват бедер (Об) и длина юбки (Дю). Об = 100 см (48 размер), Дю = 60 см.

Ширина кокетки. 12-18 см, не более. (12 см.)

Длина кокетки равна: обхват бедер(Об) плюс 4~6 см для свободного надевания юбки: $100+6 = 106$ см.

Ширина ярусов: из длины юбки (Дю) вычесть длину кокетки и разделить на количество ярусов. У нашей юбки будет три яруса шириной $(60-12):3 = 16$ см. Ярусы могут быть одинаковой ширины, как в нашем примере, или каждый ярус шире другого на определенную величину.

Длина ярусов Каждый ярус по длине больше предыдущего в 1,5-2 раза.

1-й ярус: $106 \cdot 1,5 = 159$ см.

2-й ярус: $159 \cdot 1,5 \approx 239$ см.

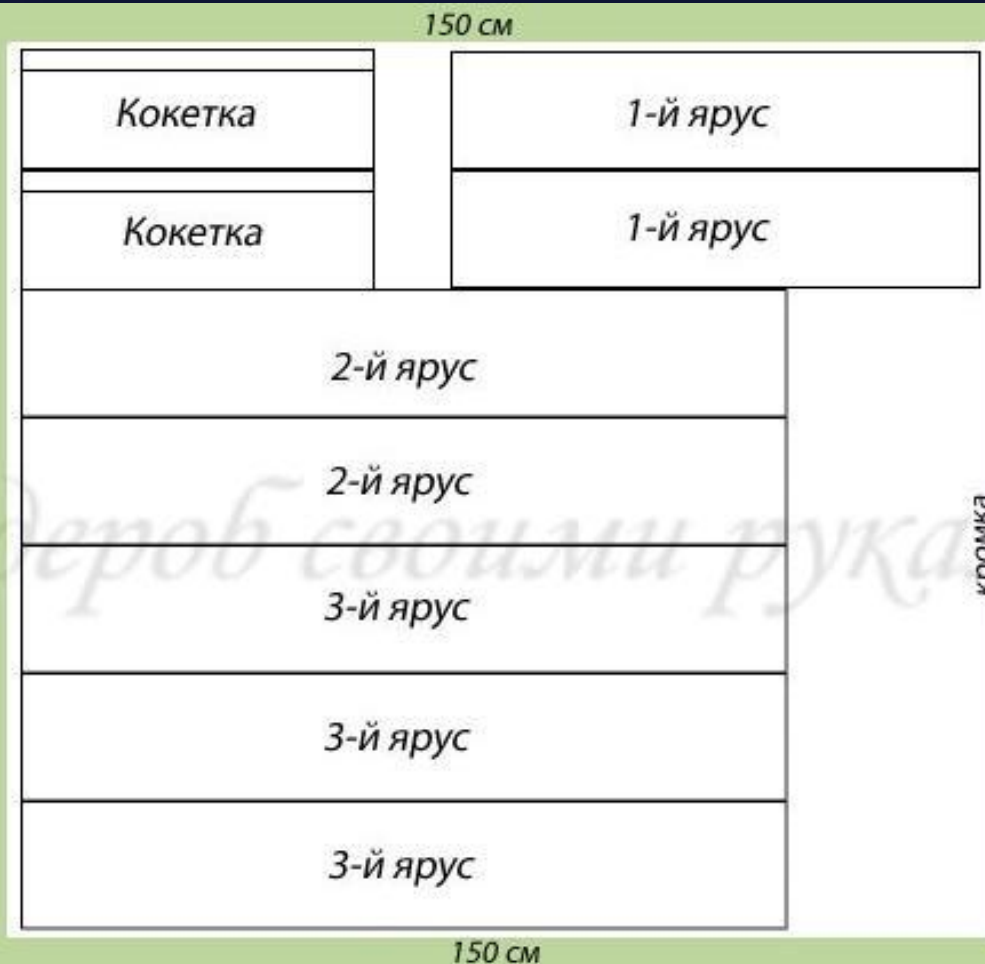
3-й ярус: $239 \cdot 1,5 \approx 359$ см.

Раскрой

Нам понадобится 140 см ткани шириной 150 см. Ткань раскладываем в один слой, на полную ширину. По изнаночной стороне выкраиваем детали юбки, учитывая припуски на швы.

Припуски По верхнему краю кокетки прибавляем припуск на цельнокроеную обтачку шириной, равной ширине резинки (у нас резинка 3 см) + 0,3 см для свободного продевания резинки + 1 см на подгибание края внутрь. По нижнему краю кокетки припуск - 1 см. По низу третьего яруса делаем припуск на подгибку 1,5-2 см, все остальные припуски по 1 см.

План раскладки



Последовательность изготовления юбки

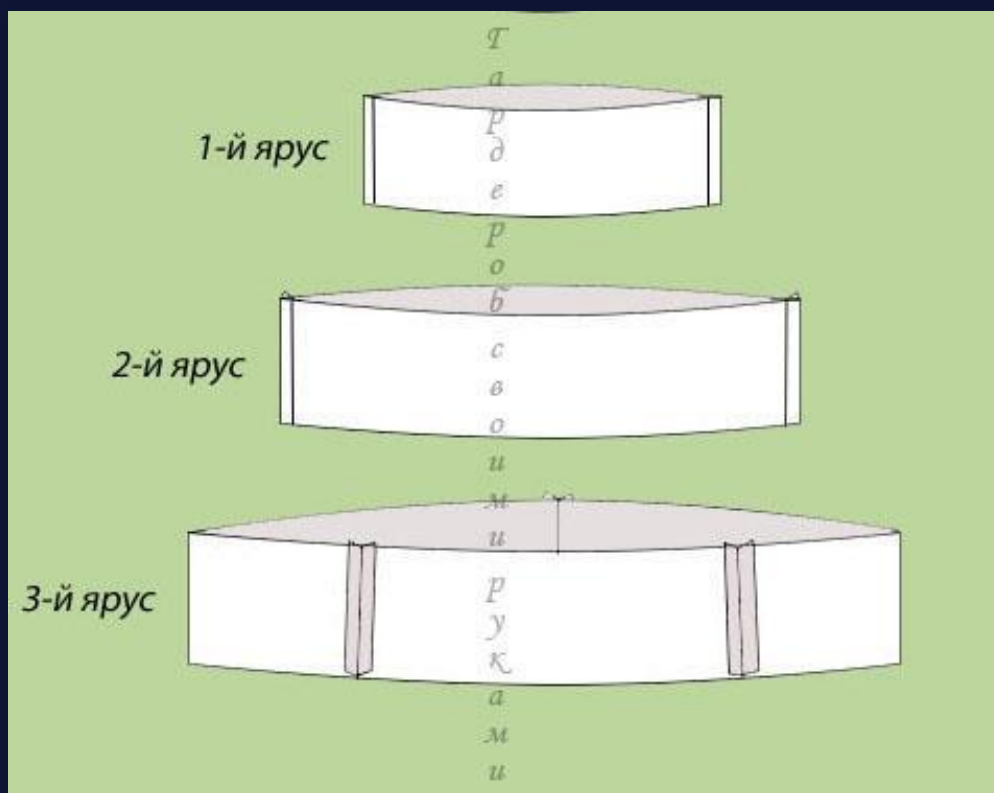
1) *Пошив* : Детали кокетки сложить лицевой стороной внутрь и сшить на машинке по боковым срезам (можно предварительно сметать или сколоть булавками), оставляя прорезь для вдевания резинки. Срезы обметать на оверлоге .

2) Верхний край кокетки обработать швом в подгибку с закрытым срезом: цельнокроеную обтачку кокетки подвернуть в сторону изнанки на 1 см, потом на 3,3 см и прошить машинную строчку у сгиба: у нас получилась кулиска для продевания ре



Последовательность изготовления юбки

3) Детали ярусов сшить между собой и замкнуть вокруг, сшитые края обметать. После этого все швы приутюжить, чтобы убрать стянутость строчки, а затем разутюжить или заутюжить



Последовательность изготовления юбки

4) Нижний край 3-го яруса обработать швом вподгибку с закрытым срезом: подогнуть сначала на 0,5-1 см, затем на 1-1,5 см, прошить у сгиба и приутюжить.

5) Сделать сборки по верхним краям ярусов.

6) Соединять ярусы стачным швом. Итак, присборенный верхний край первого яруса совмещаем с нижним краем кокетки, складывая их лицом к лицу, сметываем (или скалываем булавками), притачиваем на машинке между строчками дляборок. Второ́й ярус таким же образом притачиваем к нижнему срезу первого яруса, третий ярус соединяем с нижним срезом второго яруса. Строчки дляборок удаляем. Кра́я обметываем. Швы заутюживаем вверх.

7) Вставляем резинку, сшиваем ее края

ЮБКУ сшили мы –высший класс!



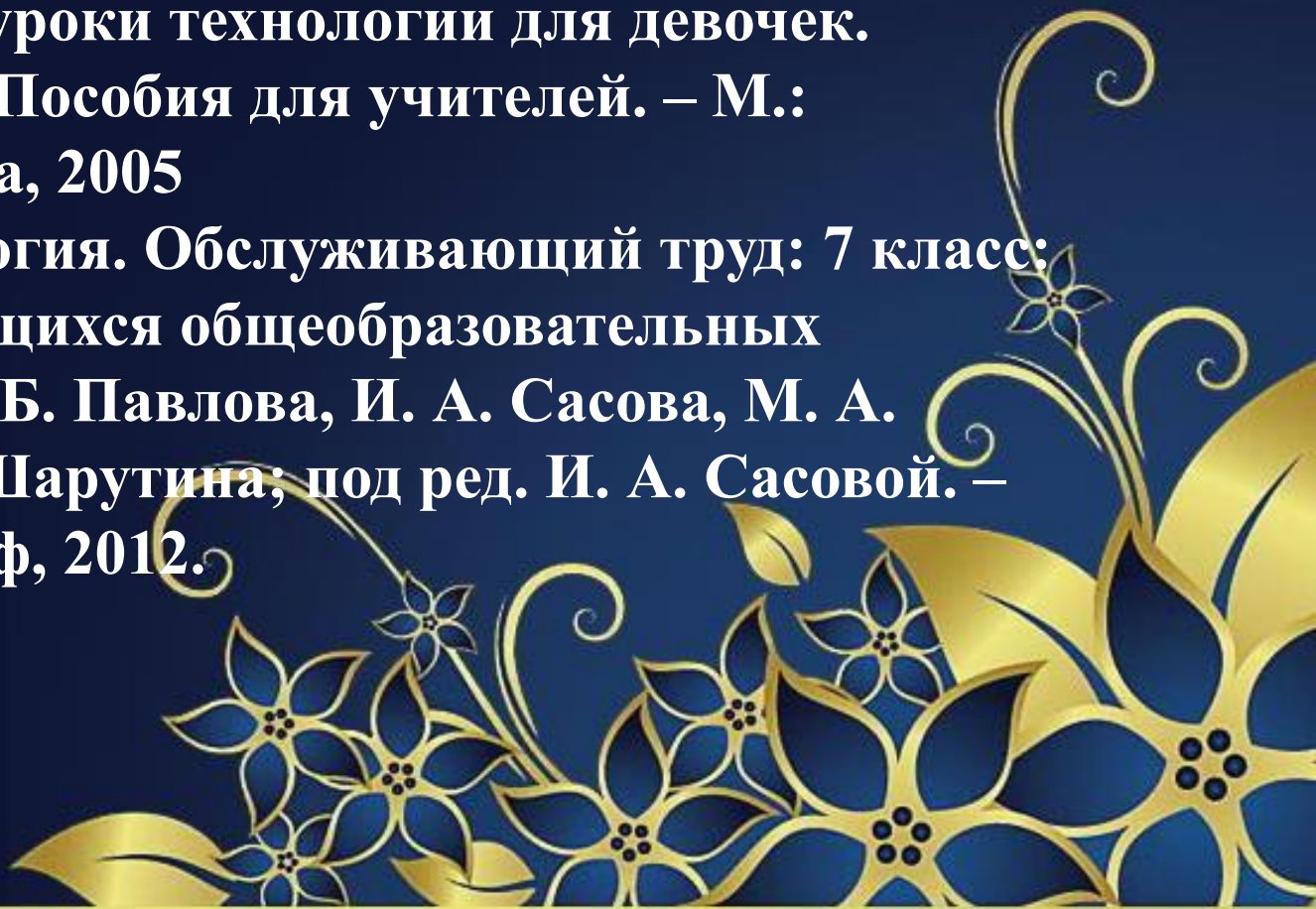
jerabuwwka.livemaster.ru

Экономическое обоснование

Наименование материала	Цена за единицу измерения, руб.	Расход материала на изделие	Затраты на материал, в руб.
Ткань	150 руб.	1 м 50 см (ширина ткани 150 см)	225 руб.
Резинка	15 руб. за 1м	70 см	10 руб.
Нитки швейные	10 руб. за 1шт.	2 шт.	20 руб.
ИТОГО			255 руб.

Информационные ресурсы

- **Метод проектов в технологическом образовании школьников. И.А.Сасова. Москва. Издательский центр «Вентана-Граф» 2003г.
Арефьев И.П.**
- **Занимательные уроки технологии для девочек. 5,6,7,8,9 классы. Пособия для учителей. – М.: Школьная пресса, 2005**
- **Учебник Технология. Обслуживающий труд: 7 класс: учебник для учащихся общеобразовательных учреждений / М. Б. Павлова, И. А. Сасова, М. А. Гуревич, А. Ю. Шарутина; под ред. И. А. Сасовой. – М.: Вентана-Граф, 2012.**
- **Журналы мод.**



- http://img1.liveinternet.ru/images/attach/c/7/96/944/96944249_large_22402222.jpg
- http://nashivykroyki.ru/wp-content/uploads/2012/02/vv3428x08_600.jpg
- <http://hm-online.ru/kak-sshit-dlinnuyu-yubku-yarusami-chast-1/>
- <http://vadimovna-pastime.blogspot.ru/2014/06/skirt.html>
- <http://www.relook.ru/article/59299/>
- <http://ru4kami.ru/shyem-odezhdu/632-shem-yubku.html>
- http://elena-kurganova.blogspot.ru/2015/06/blog-post_29.html
- <https://wiki.wildberries.ru/things/clothing/%D1%88%D1%83%D0%B1%D0%B0>
- <http://womanadvice.ru/russkiy-zhenskiy-narodnyy-kostyum>

- [https://ru.wikipedia.org/wiki/%D0%9F%D0%BE%D0%BD%D1%91%D0%B2%D0%B0#/media/File:Women_of_Tula - Sergei Arsenevich Vinogradov.jpg](https://ru.wikipedia.org/wiki/%D0%9F%D0%BE%D0%BD%D1%91%D0%B2%D0%B0#/media/File:Women_of_Tula_-_Sergei_Arsenevich_Vinogradov.jpg)
- http://www.spletnik.ru/blogs/kruto/8134_istoriya_minyubki
- <http://shjem-krasivo.ru/novoe/master-klass-novoe/nemezamenimaya-letnyaya-yarusnaya-chudo-yubka-3-v-1-svoimi-rukami.html>
- <http://welltex.ru/shveinoe-oborudovanie/shveynye-mashiny/bytovye/overloki/merrylock/bytovoy-overlok-merrylock-001-3-h-nitochnyy.html>
- http://shveymir.com/bd_images/31931.jpg
- http://shveichel.ru/Gladilnaya_doska_Lelit_PA_63/
- <http://garderobsvoimirukami.blogspot.ru/2012/08/blog-post.html>



Спасибо за внимание!