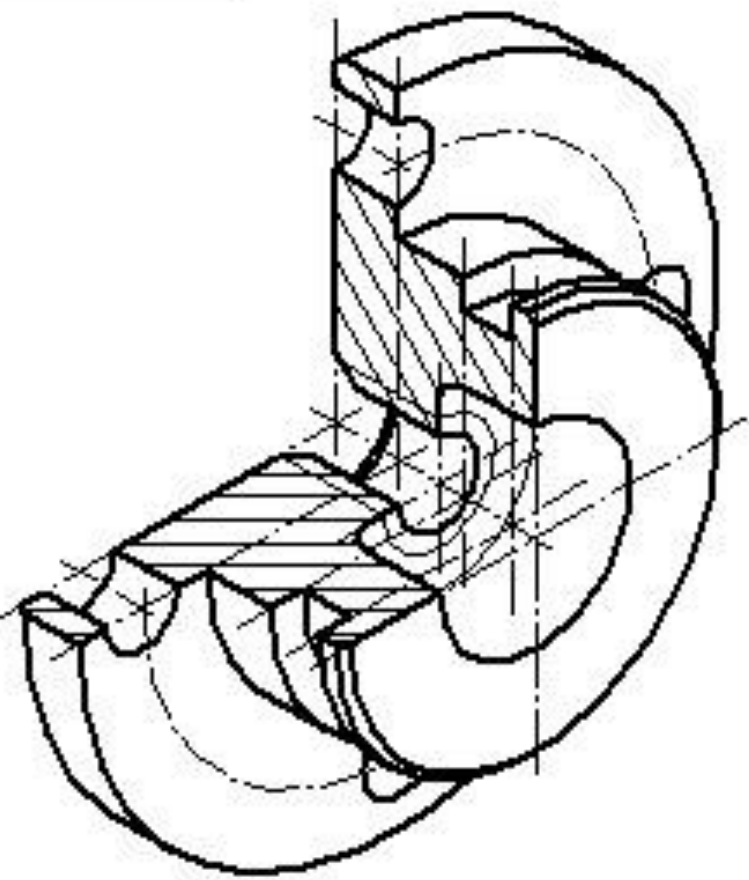


ПРАВИЛА ОФОРМЛЕНИЯ ЧЕРТЕЖЕЙ

КНГЧ 03.08.12.002

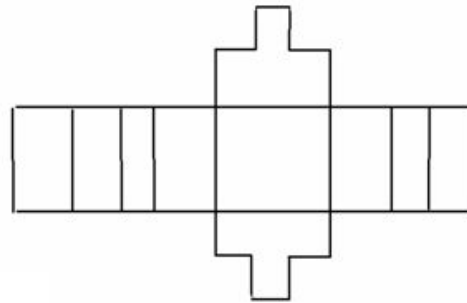
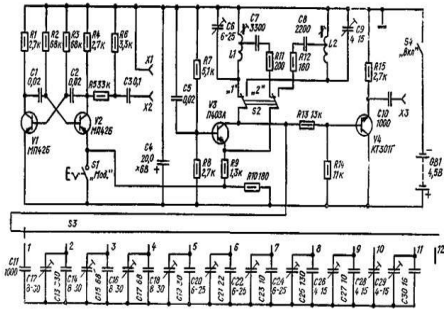


				КНГЧ 03.08.12.002		
№	Изм.	Деталь	Конт.			
1		Крышка				2:1
2						
3						
4						
5						

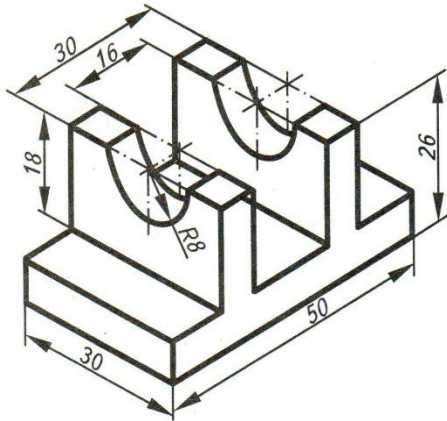
Графика (греч.) – «чертить», «рисовать
линей»

Графические изображения:

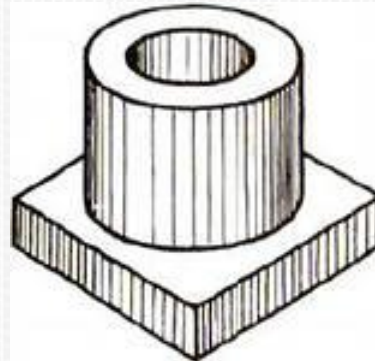
□ **Схема** – передаёт принцип работы
устройства



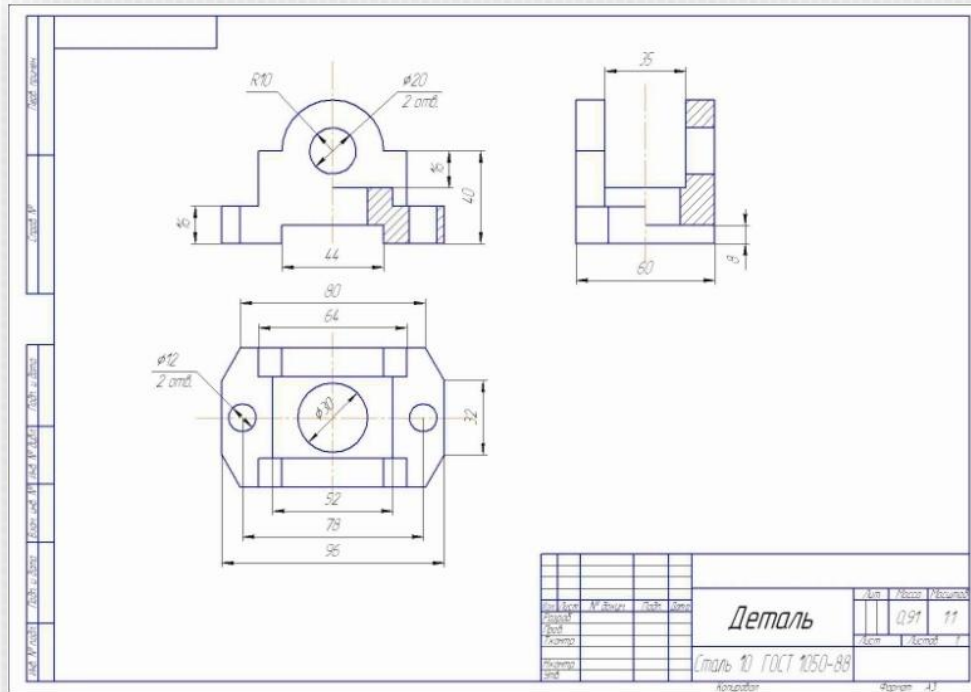
□ **Развёртка** – для изготовления
детали из листового материала



□ **Наглядное изображение**



□ **Технический рисунок** –
наглядное изображение,
выполненное от руки на
глаз

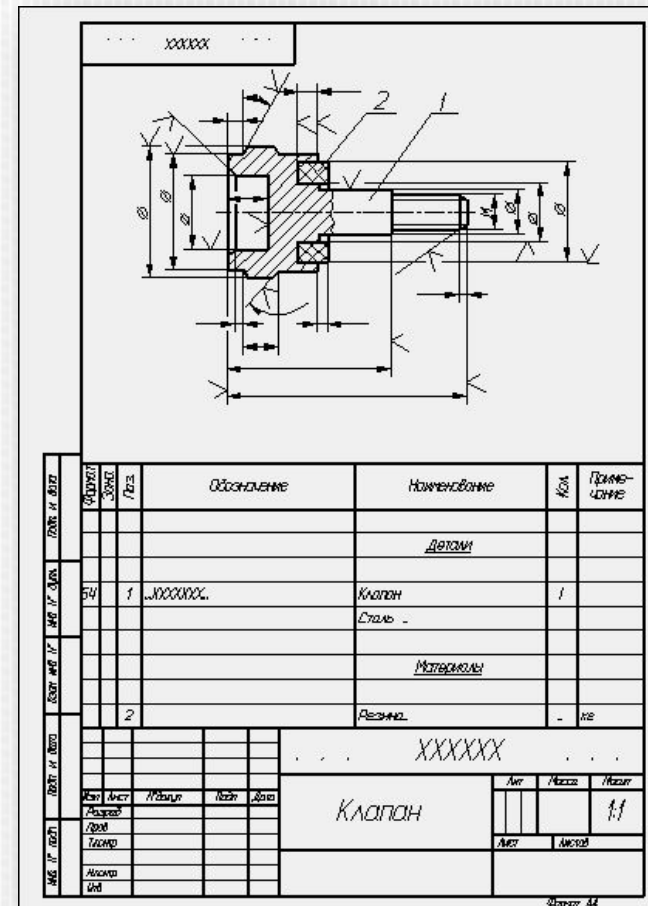


□ **Чертёж детали – документ, содержащий изображение детали и служащий для её изготовления и контроля.**

□ **Эскиз детали – чертёж, выполненный от руки с соблюдением пропорций на глаз**

□ **Сборочный чертёж – для сборки изделия, состоящего из нескольких деталей**

Черчение - учебная дисциплина, изучающая правила выполнения и чтения чертежей.



Читать – значит понимать чертёж, а чтобы он был понятен всем, необходимы общие единые правила.

*Приняты и действуют государственные стандарты – **ГОСТы***

*Единой системы конструкторской документации – **ЕСКД***

ГОСТ ЕСКД – это документ, устанавливающий единые правила выполнения и оформления чертежей.

ГОСТ 2.301 – 84 (2 – ЕСКД, 3 – группа, 01 – номер, 84 – год регистрации)

***Соблюдение стандартов обязательно
для всех организаций!***

(Стандарты установлены не только на конструкторские документы, но и на все виды продукции, выпускаемой предприятиями)

Форматы.

Чертежи выполняют на листах определенных размеров.

ГОСТ ЕСКД устанавливает строго определенные форматы листов: А0, А1, А2, А3, А4.

форматы могут быть получены последовательным делением формата А0

Размеры форматов (мм):

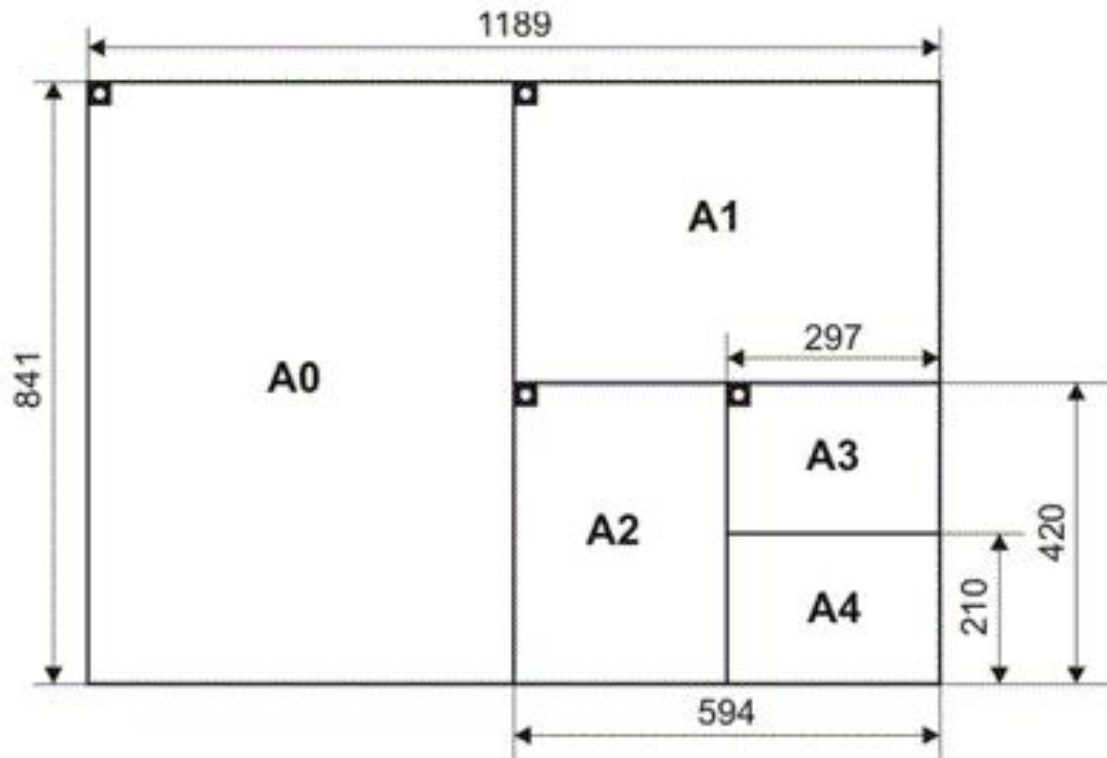
А0 841 × 1189

А1 594 × 841 (ватман)

А2 420 × 594

А3 297 × 420

А4 210 × 297



□ При необходимости допускается применять формат А5 (148×210 мм)

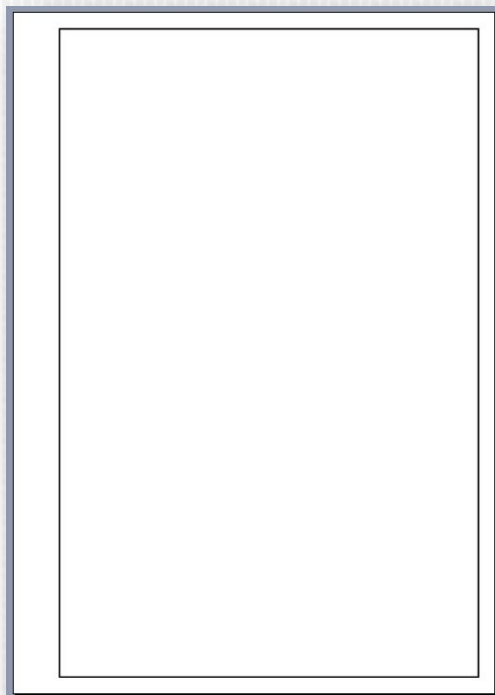
Рамка

Каждый чертеж должен иметь рамку, ограничивающую его поле.

Линии рамки проводят сверху, справа и снизу на расстоянии 5 мм от края а с левой стороны - на расстоянии 20 мм (для подшивки чертежей)

Внимание! Формат А4 располагается только вертикально.

Остальные - можно располагать и вертикально, и горизонтально.



Основная надпись

В правом нижнем углу листа помещают основную надпись чертежа.

Чертит	Иванов М	10.10.98	Кольцо		
Проверил					
Школа		класс	Резина	1:1	№3

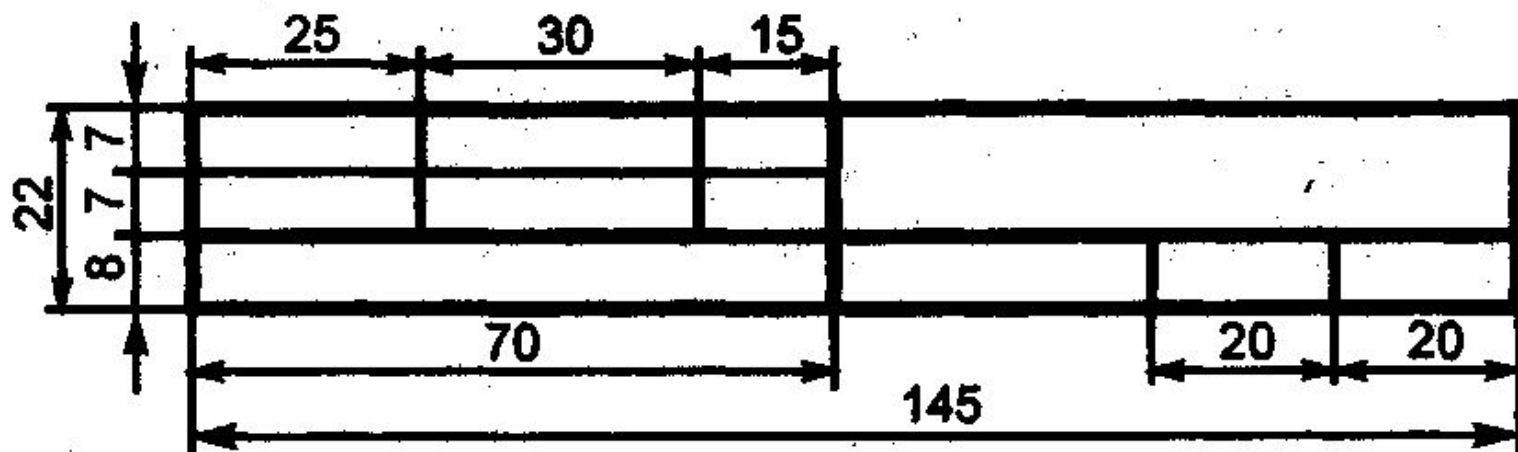


Рис. 2а

Чертил	Иванов М	10.10.98	Кольцо		
Проверил					
Школа		класс	Резина	1:1	№3

Рис. 2б

Линии чертежа

ГОСТ ЕСКД устанавливает:

- наименование,
- начертание,
- толщину и
- назначения линий

Стандарт предусматривает толщину линии видимого контура S - от 0,5 до 1,4 мм., (которая должна выдерживаться на всем чертеже, включая рамку и основную надпись).






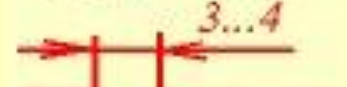

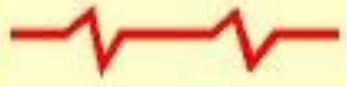

Толщины тонких линий определяются в зависимости от основной сплошной линии.

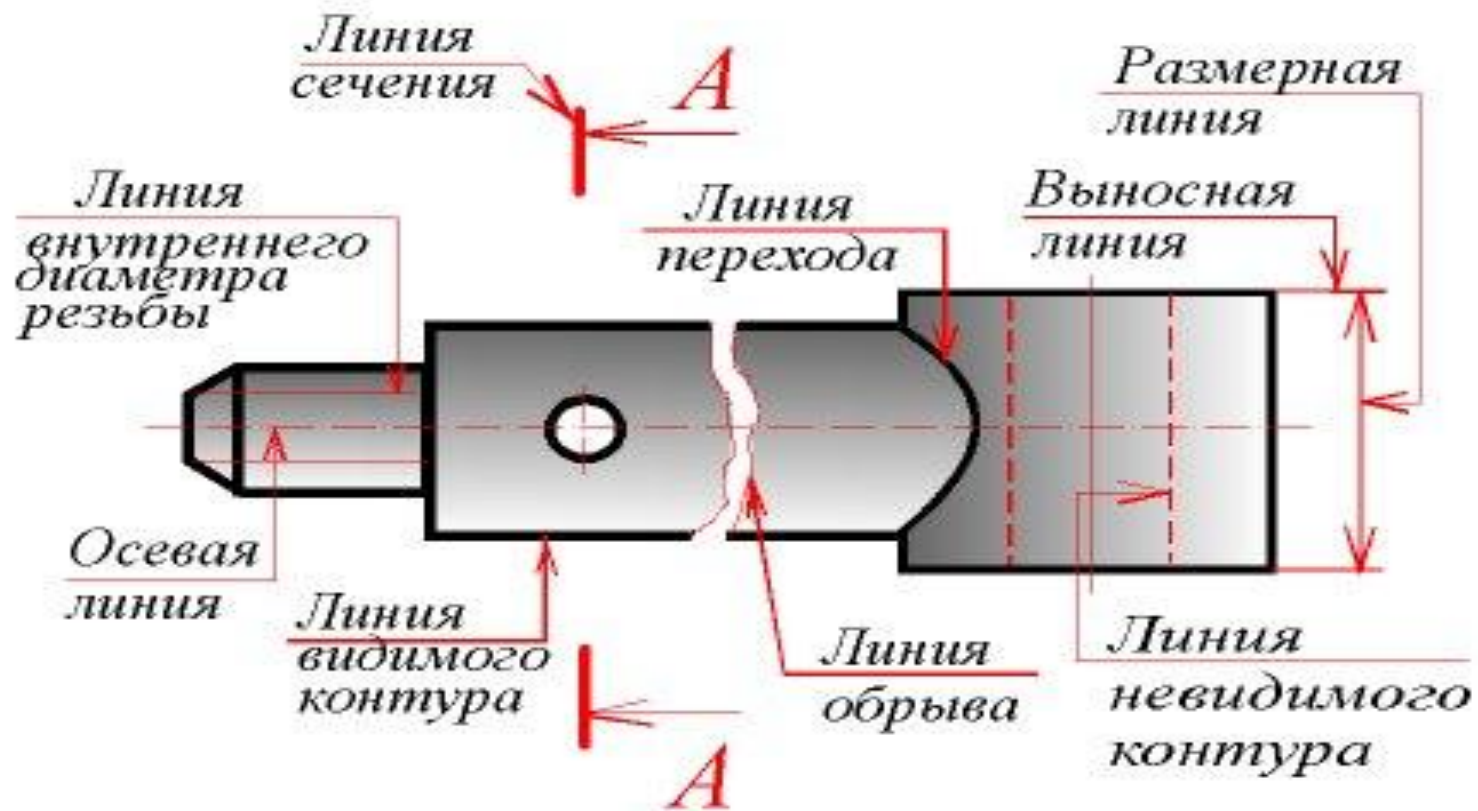
Штрихпунктирные линии должны начинаться и заканчиваться штрихом, а не точкой.

Центр окружности отмечается пересечением штрихов.

Осевые и центровые линии должны выходить за контуры изображения на 3-5 мм.

Все линии должны быть одинаковой яркости и хорошо

Наименование	Начертание	
Сплошная толстая основная		- 1мм - видимый контур
Сплошная тонкая		- 0,3мм – построение, штриховка, размерные, выносные
Сплошная волнистая		- обрыв, разграничение
Штриховая		- невидимый контур
Штрихпунктирная тонкая		- осевая, центровая
Штрихпунктирная утолщённая		
Разомкнутая		- линии сечений и разрезов
Сплошная тонкая с изломами		- обрыв в строительных чертежах
Штрихпунктирная с двумя точками тонкая		- сгиб (в развёртках)



Домашнее задание:

П. 1-2,

форзац 2 -
таблица
«Линии
чертежа» -
в тетрадь