

Правила установки резцов, крепления заготовки и техники безопасности при работе на токарном станке ТВ-7

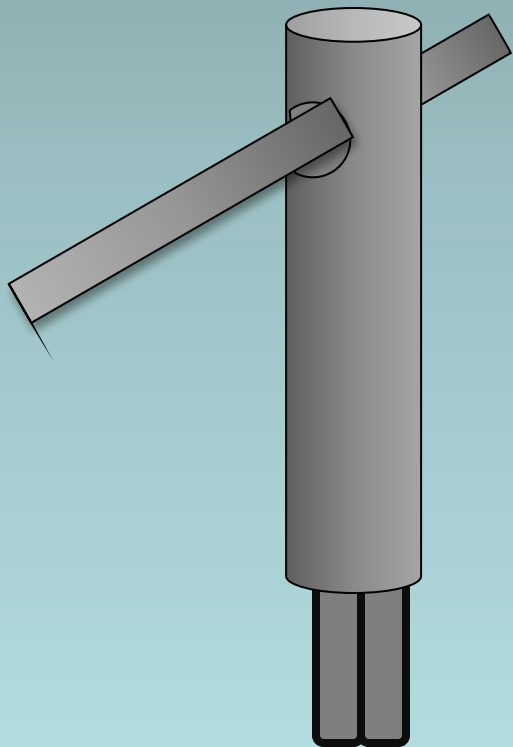
Жарчинский Павел Степанович
учитель технологии
ГОУ СОШ № 873 ЮАО г. Москва

7 класс

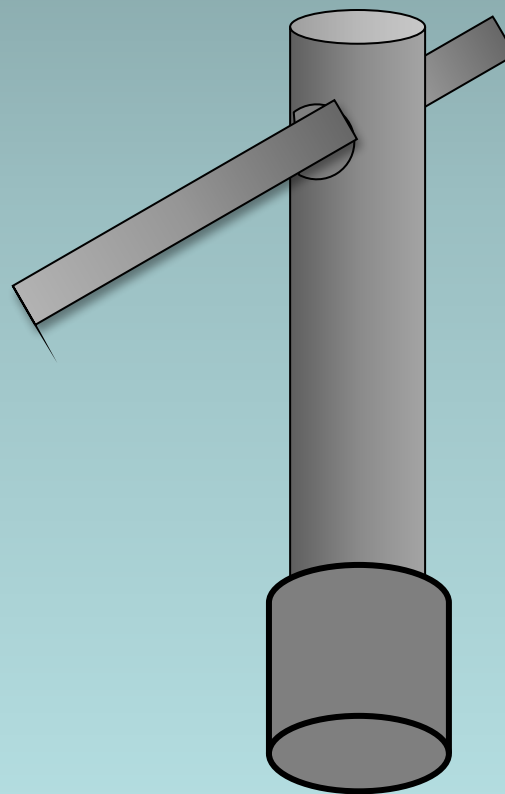
К работе на токарно-винторезном станке ТВ-7 **ДОПУСКАЮТСЯ** только те учащиеся, которые **Успешно сдали три** зачёта:

1. Устройство токарно-винторезного станка ТВ-7
2. Устройство и назначение резцов для ТВ-7
3. Приемы работы и правила техники безопасности при работе на ТВ-7

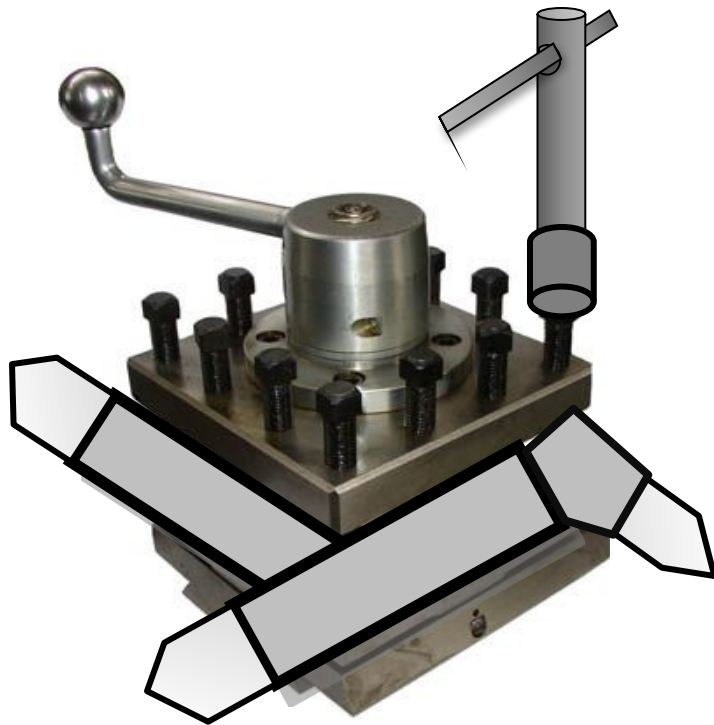
**Ключ
для
патрона**



**Ключ
для
резцедержателя**

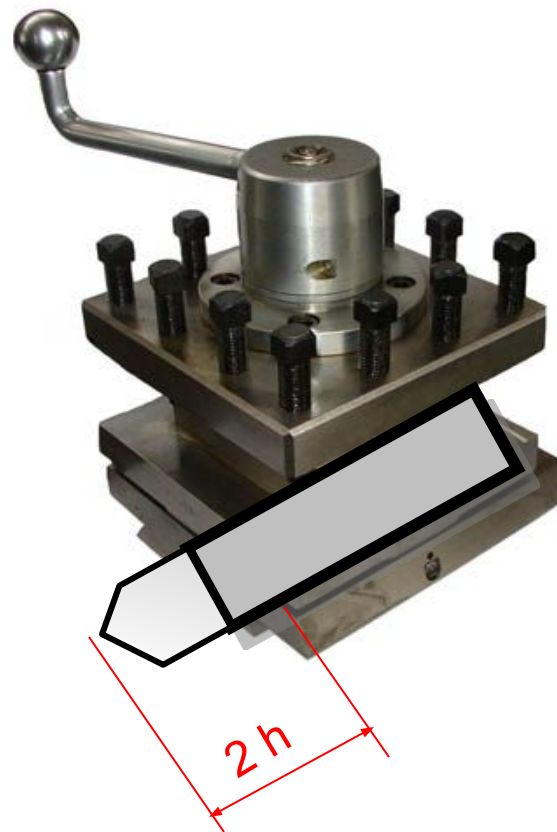
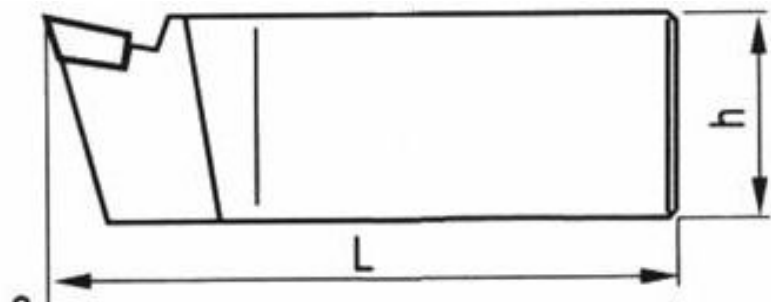


РЕЗЦЕДЕРЖАТЕЛЬ



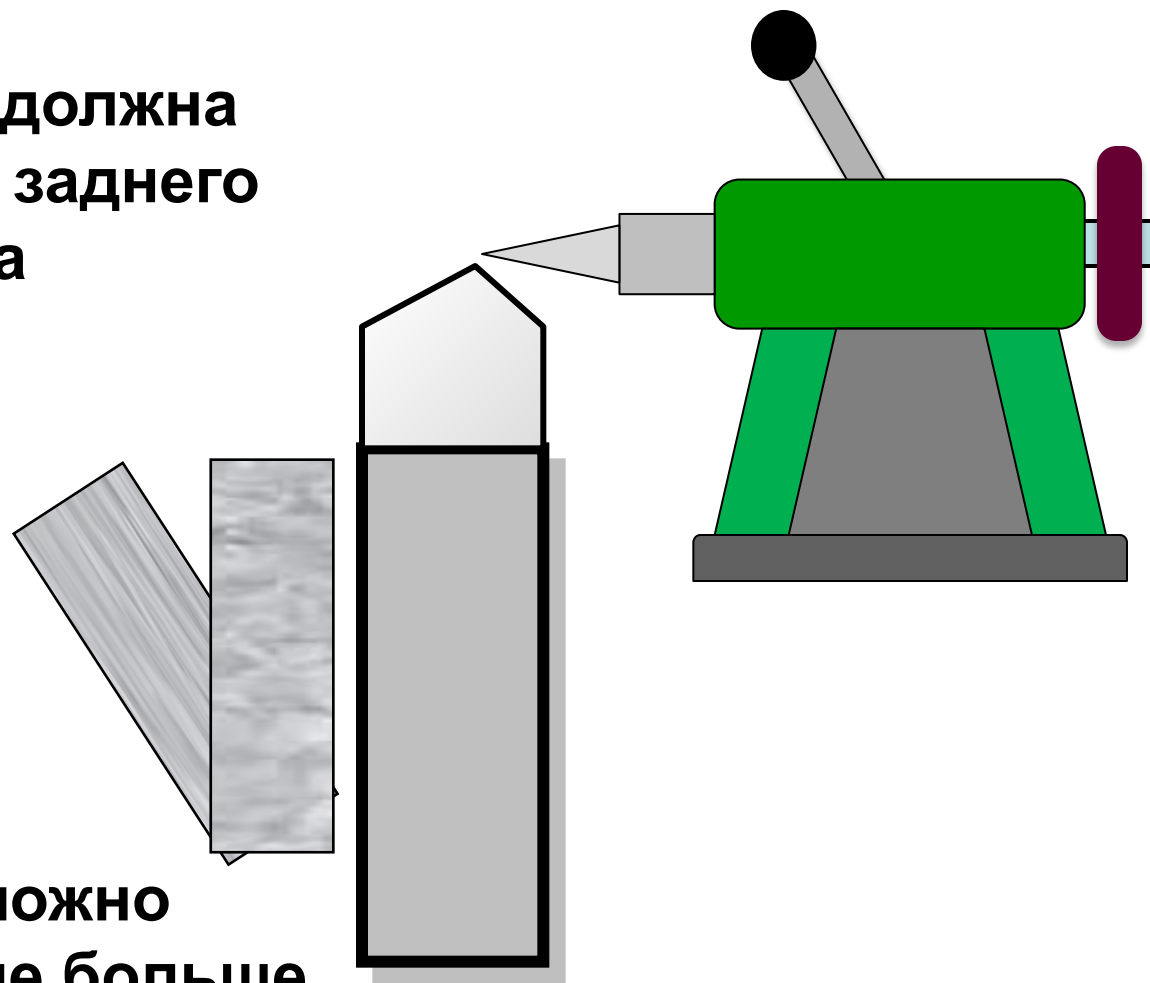
В резцедержатель можно закреплять 4 резца одновременно

Каждый резец должен крепиться не менее чем двумя болтами.



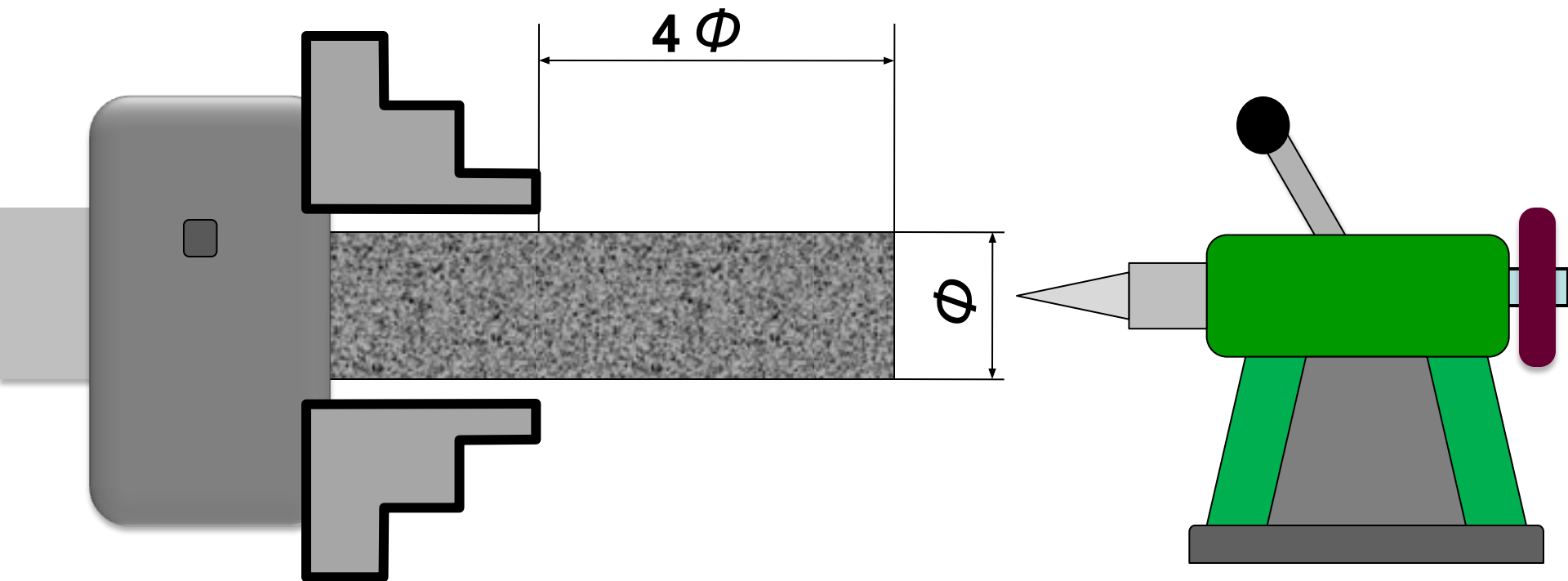
Вылет резца из резцедержателя не должен превышать двух его высот (h).

**Вершина резца должна
быть на уровне заднего
упорного центра**

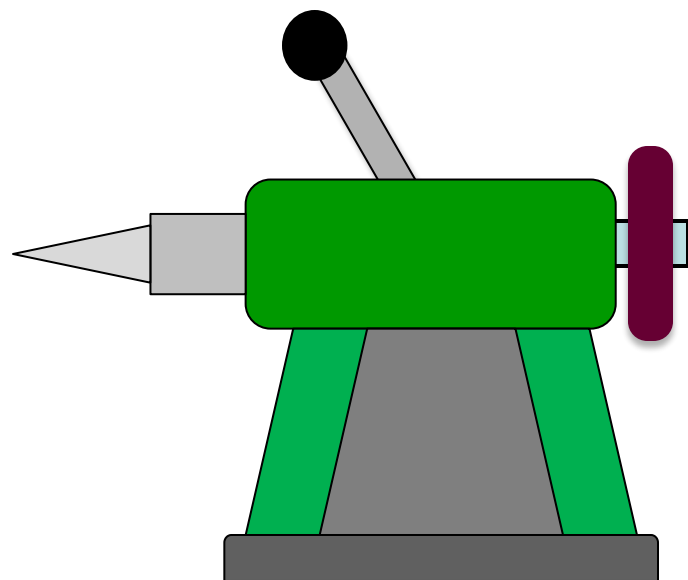
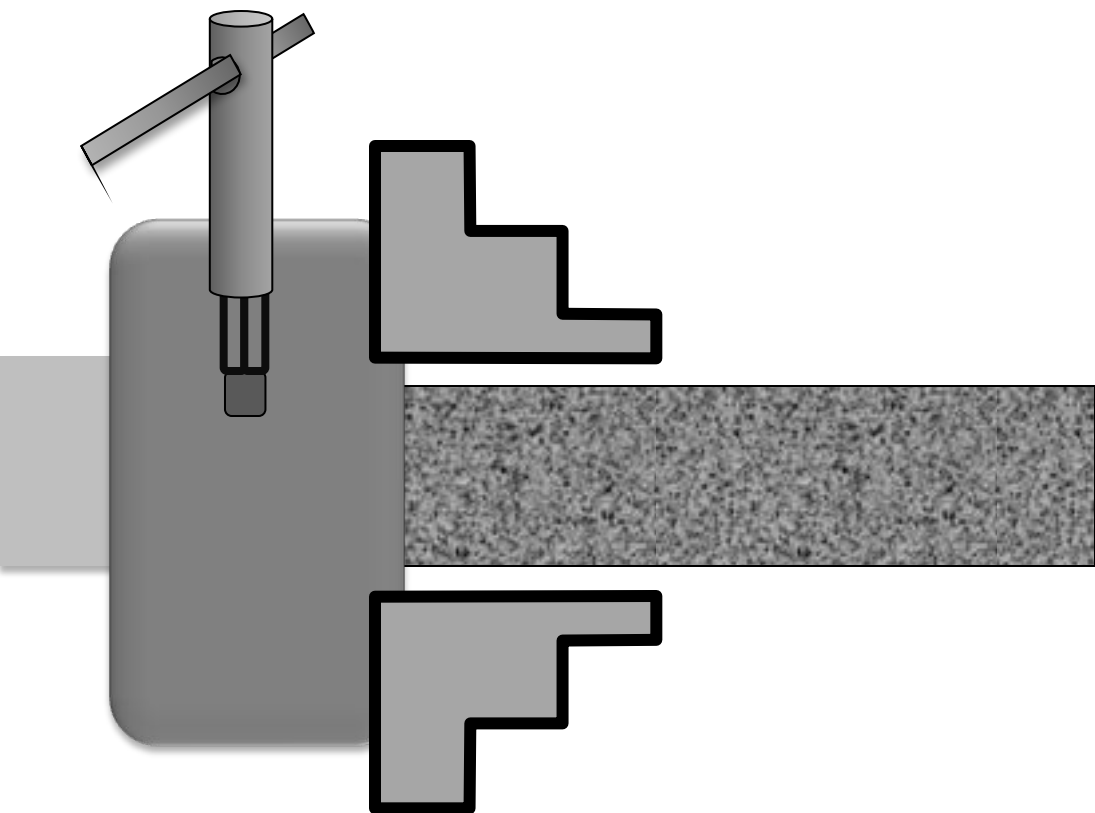


**Под резец можно
подкладывать не больше
двух подкладок**

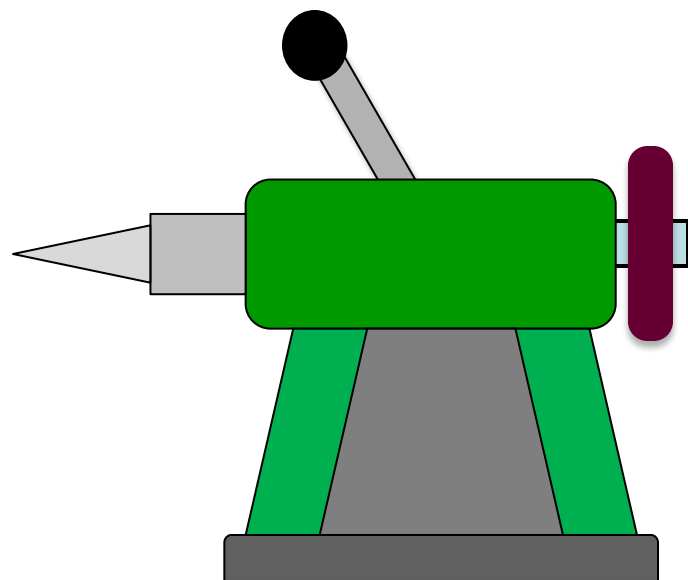
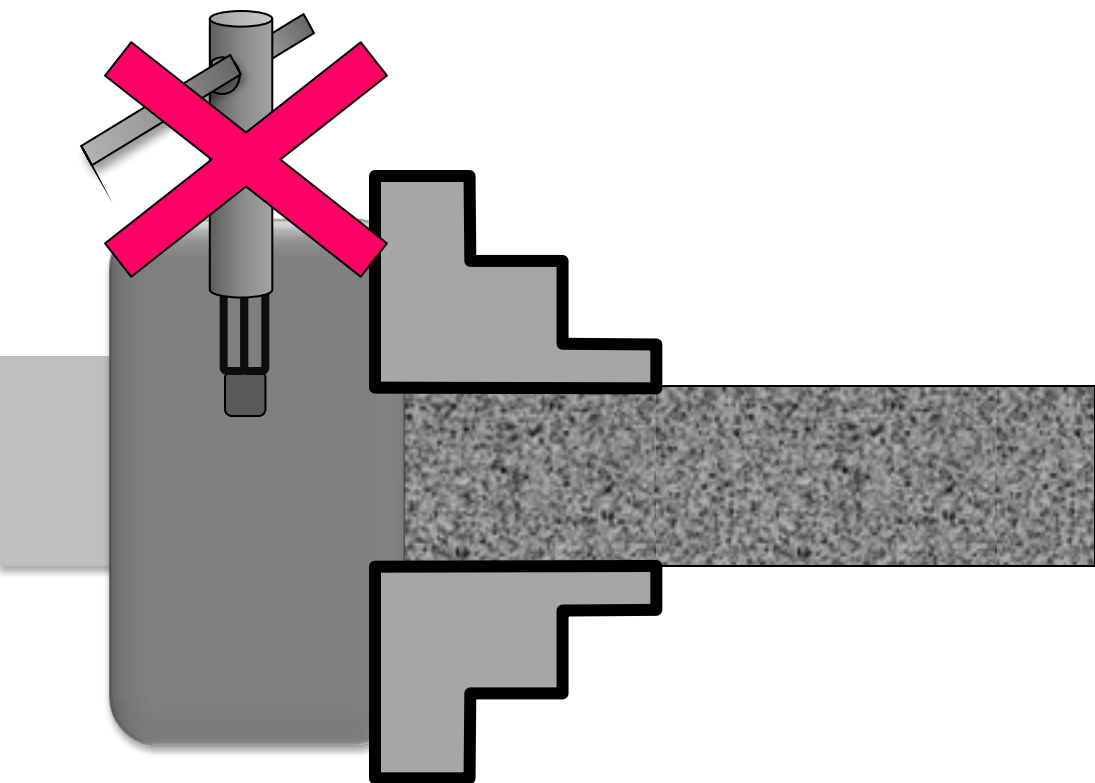
Подкладки под резцы вырезают из жести, меди, алюминия и др. мягких металлов толщиной от 0,1 до 3 мм. толщиной



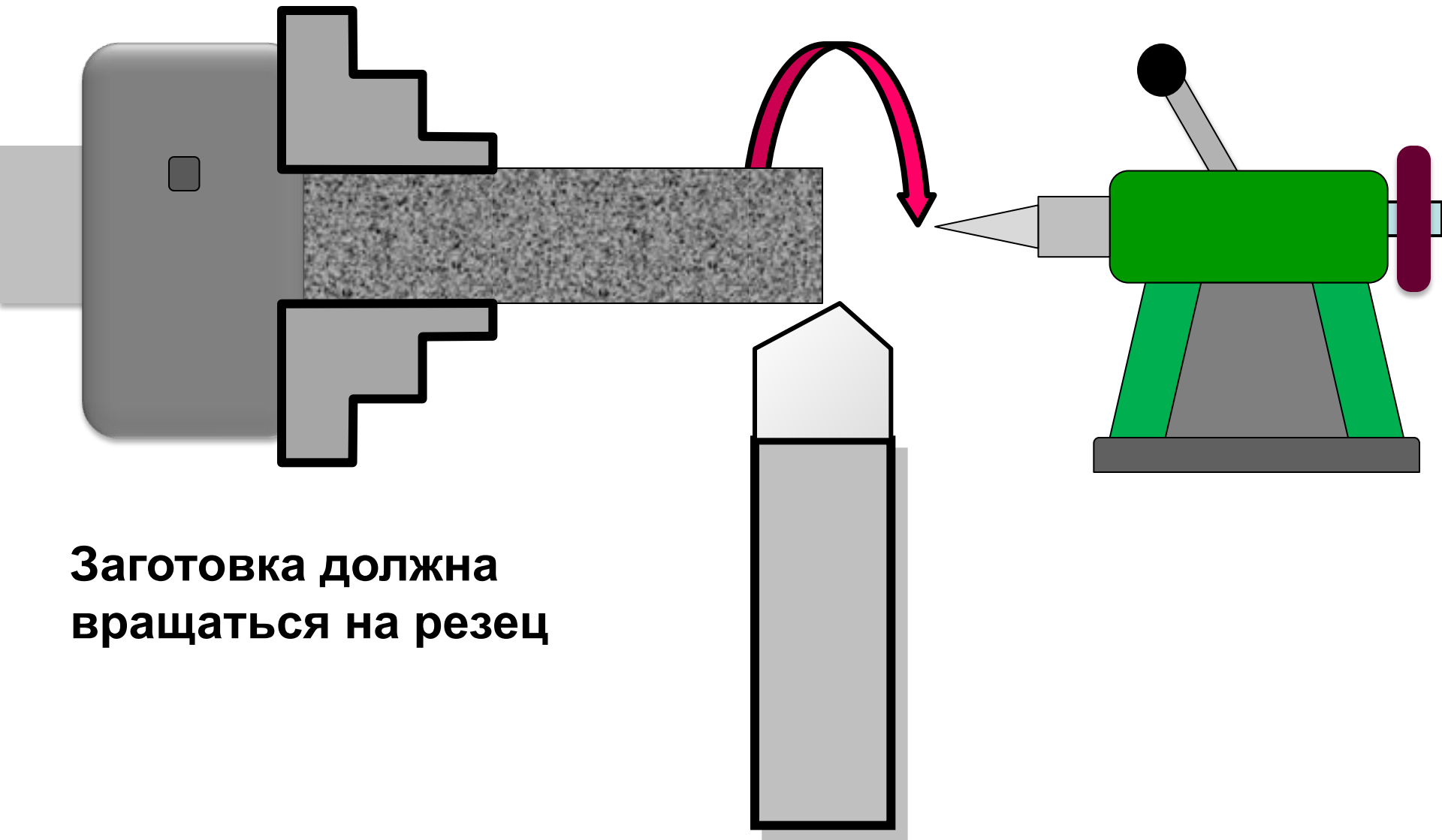
Вылет заготовки из патрона (без заднего упорного центра) не должен превышать 4 диаметров заготовки.



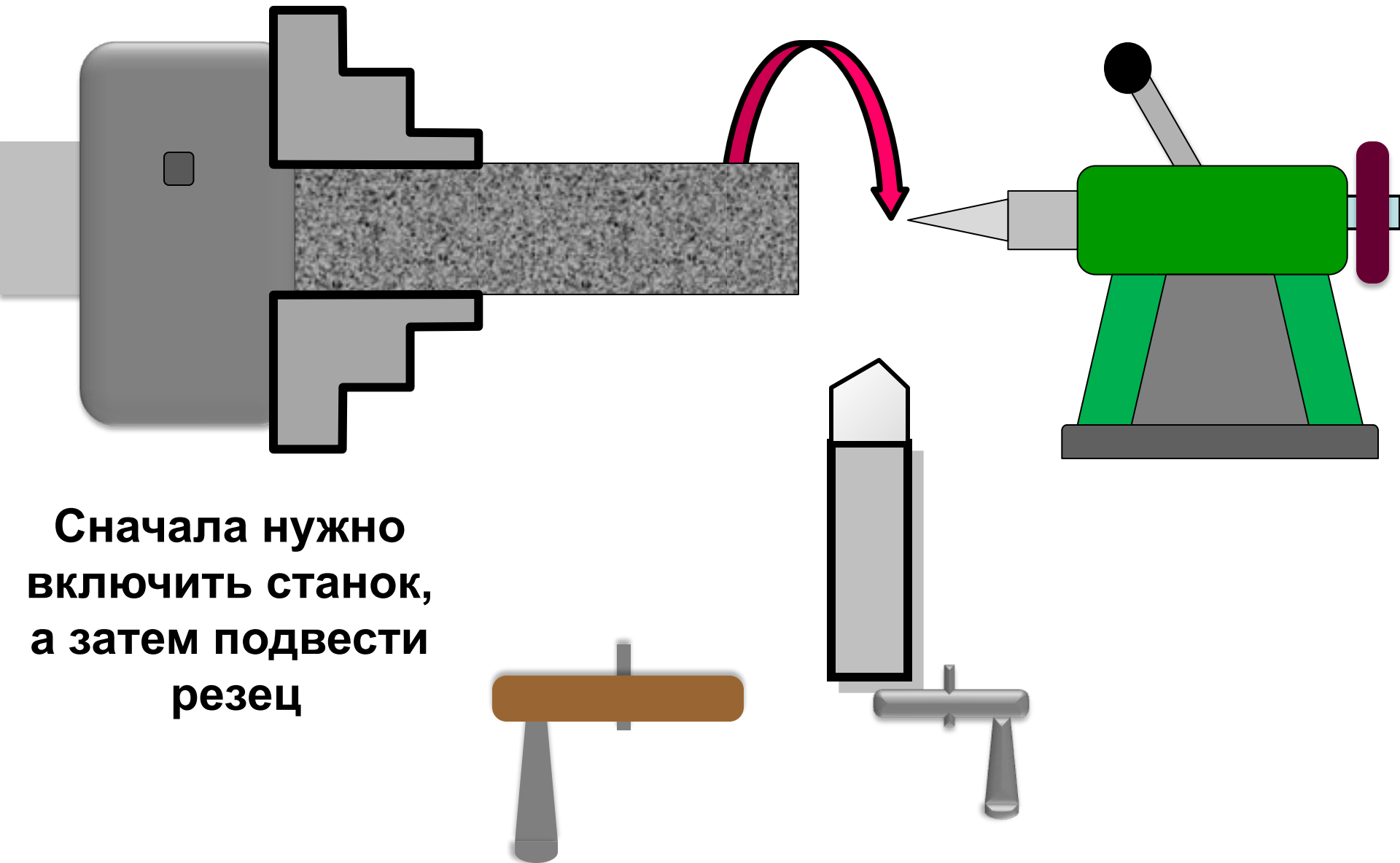
Надёжно закрепите заготовку в трёхкулачковом самоцентрирующем патроне.



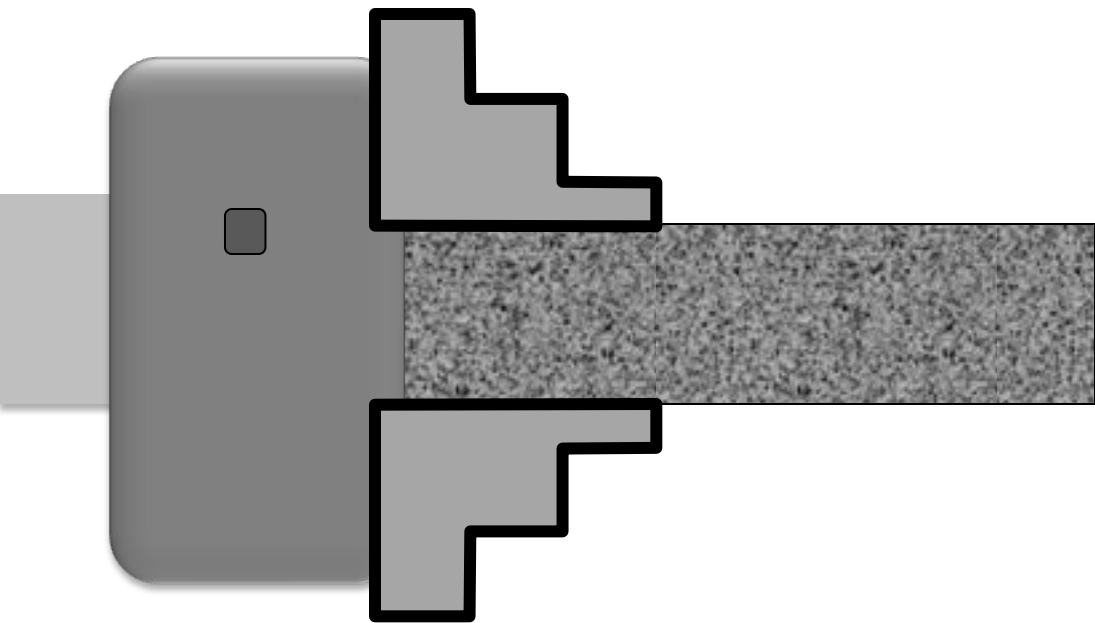
**Не оставляй ключ в
трёхкулачковом
самоцентрирующем патроне.**



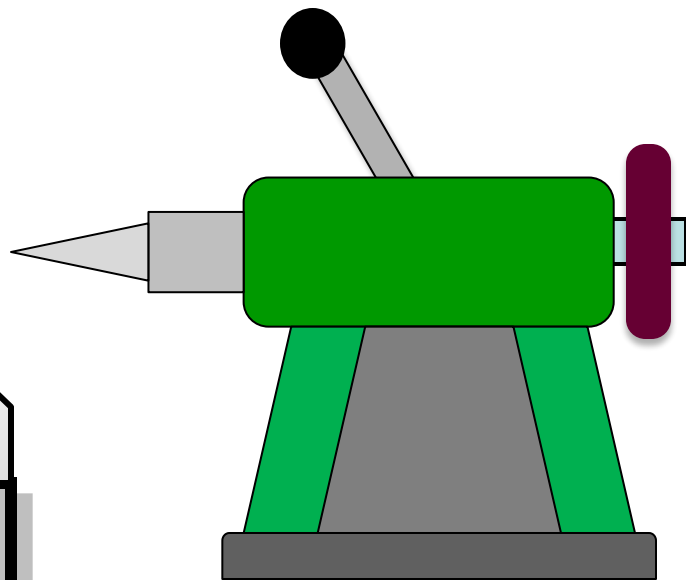
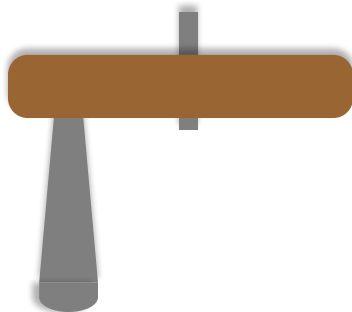
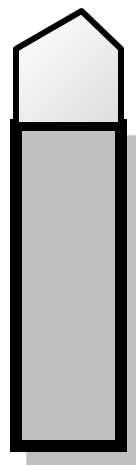
**Заготовка должна
вращаться на резец**



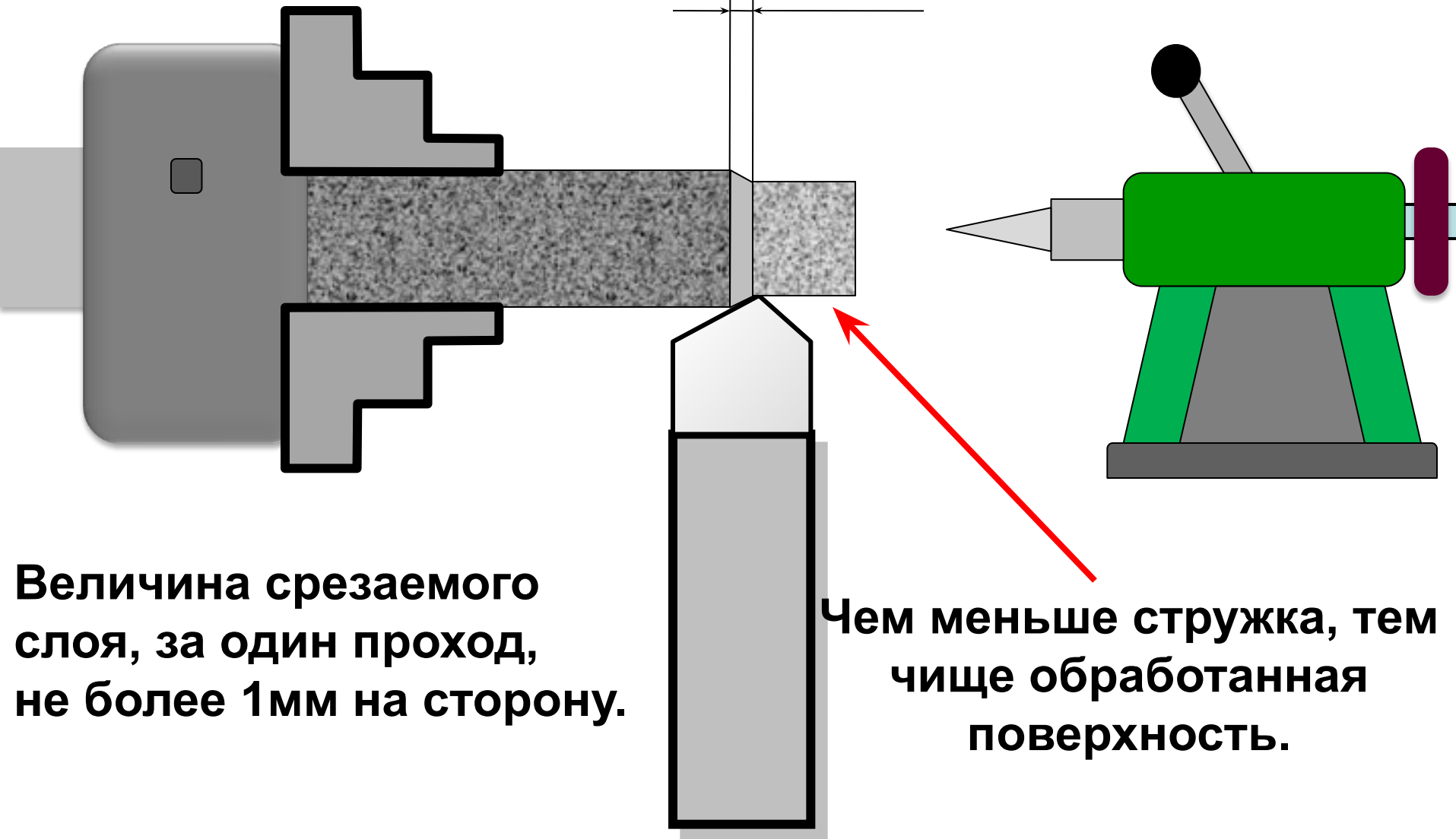
**Сначала нужно
включить станок,
а затем подвести
резец**



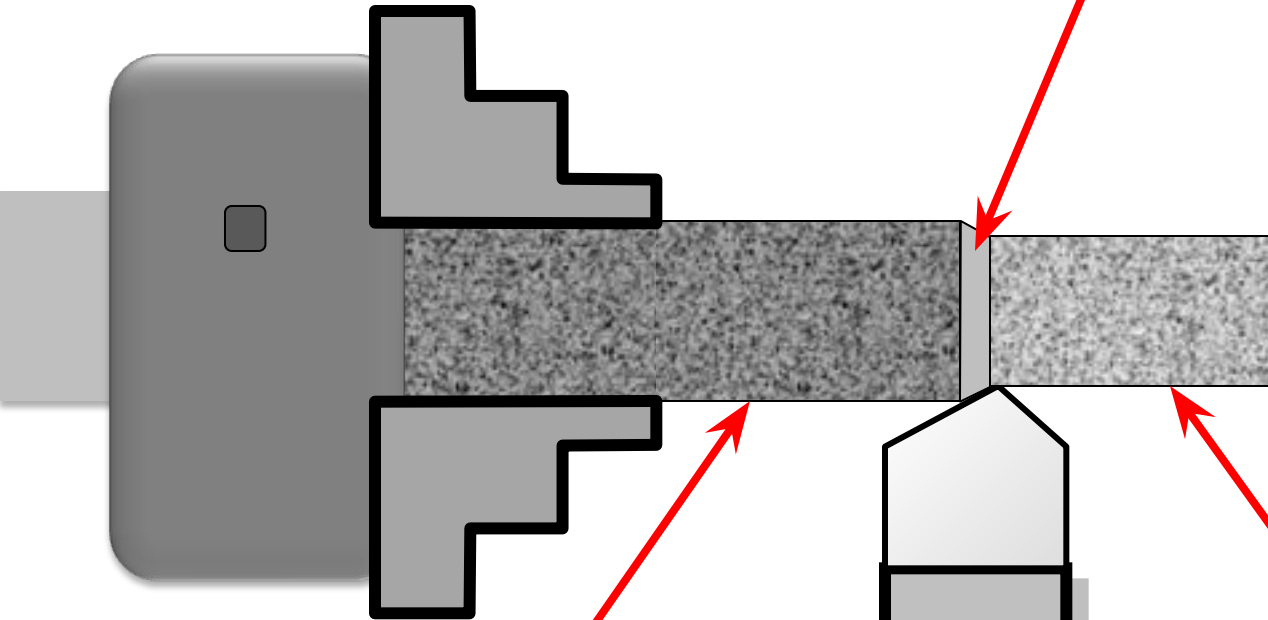
**Подачу резца
производить
плавно,
без рывков**



Не более 1 мм

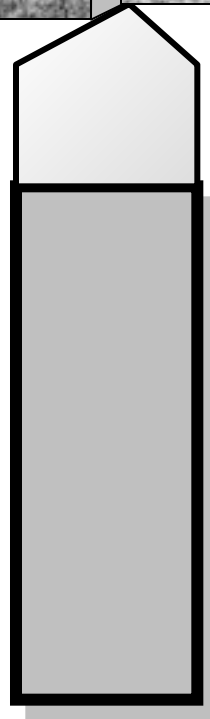


**Поверхность
резания.**



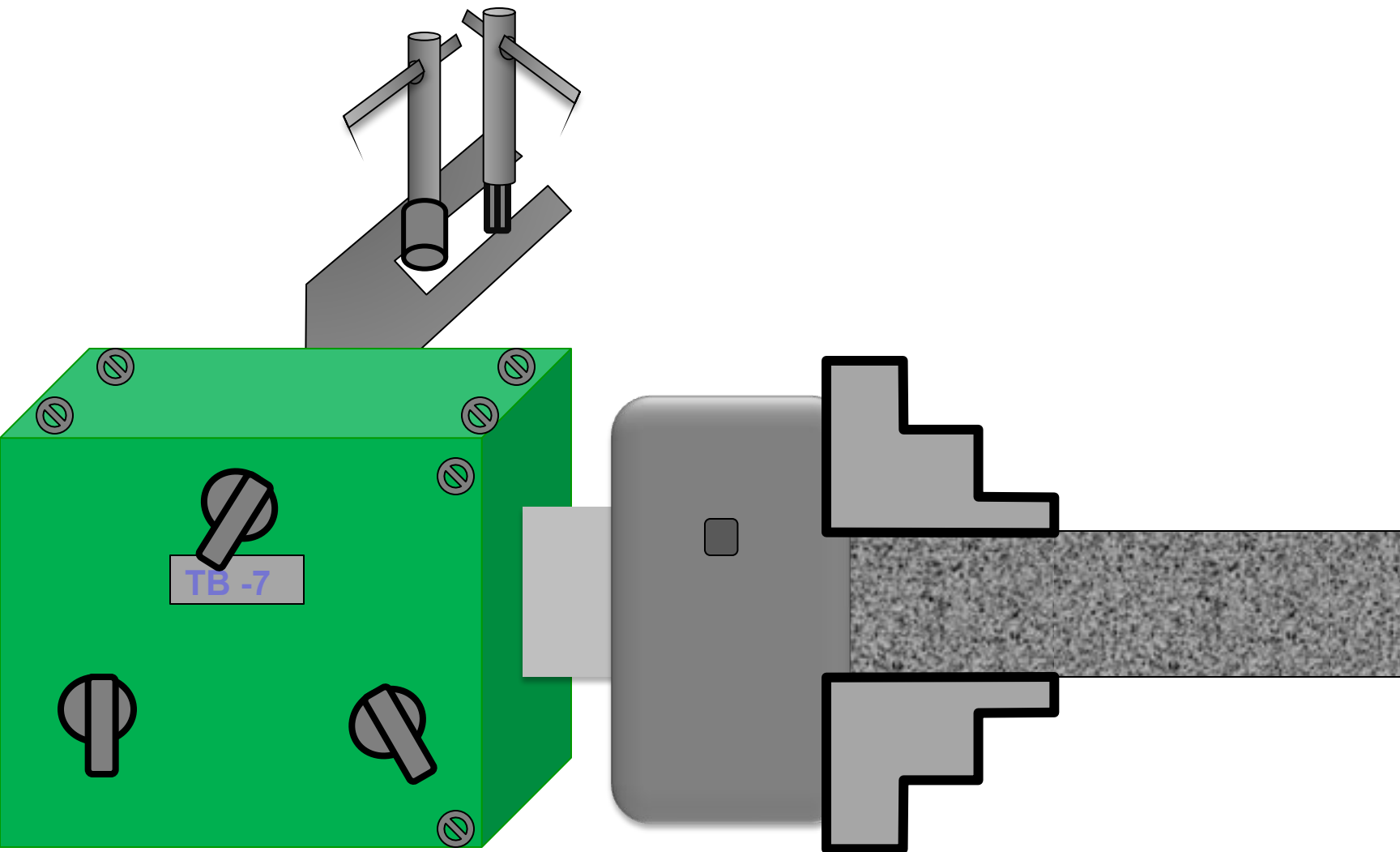
**Обрабатываемая
поверхность.**

**Обработанная
поверхность.**



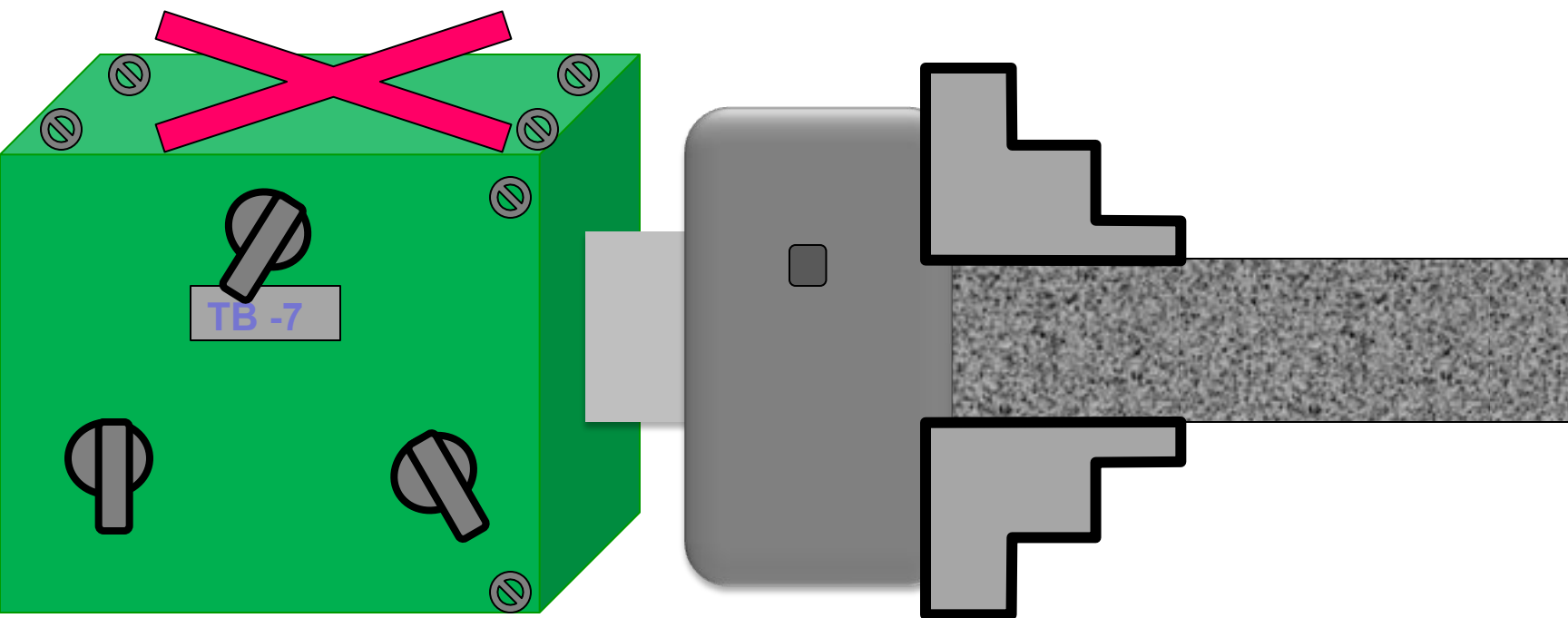
**Нельзя ловить рукой
отрезаемую деталь**

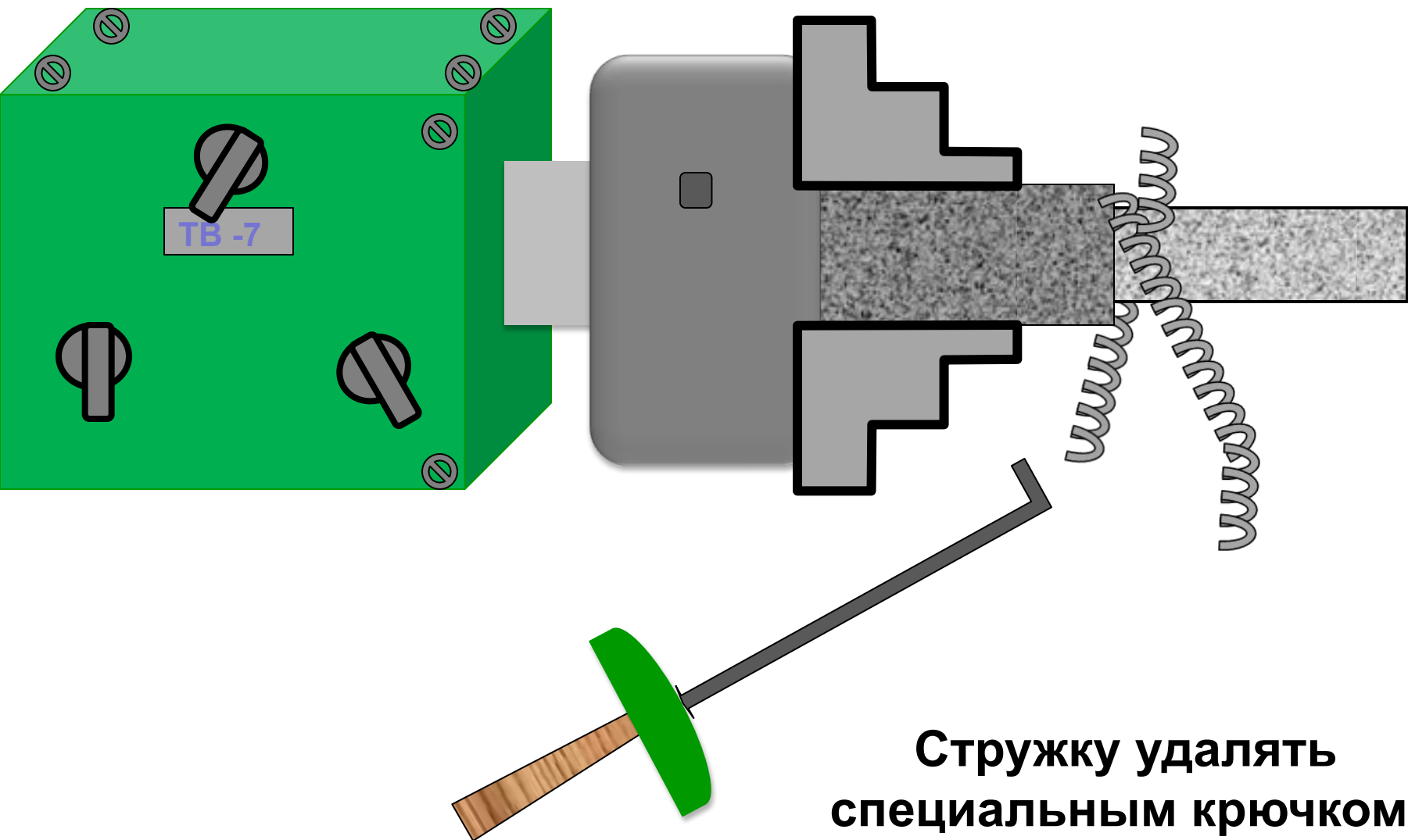




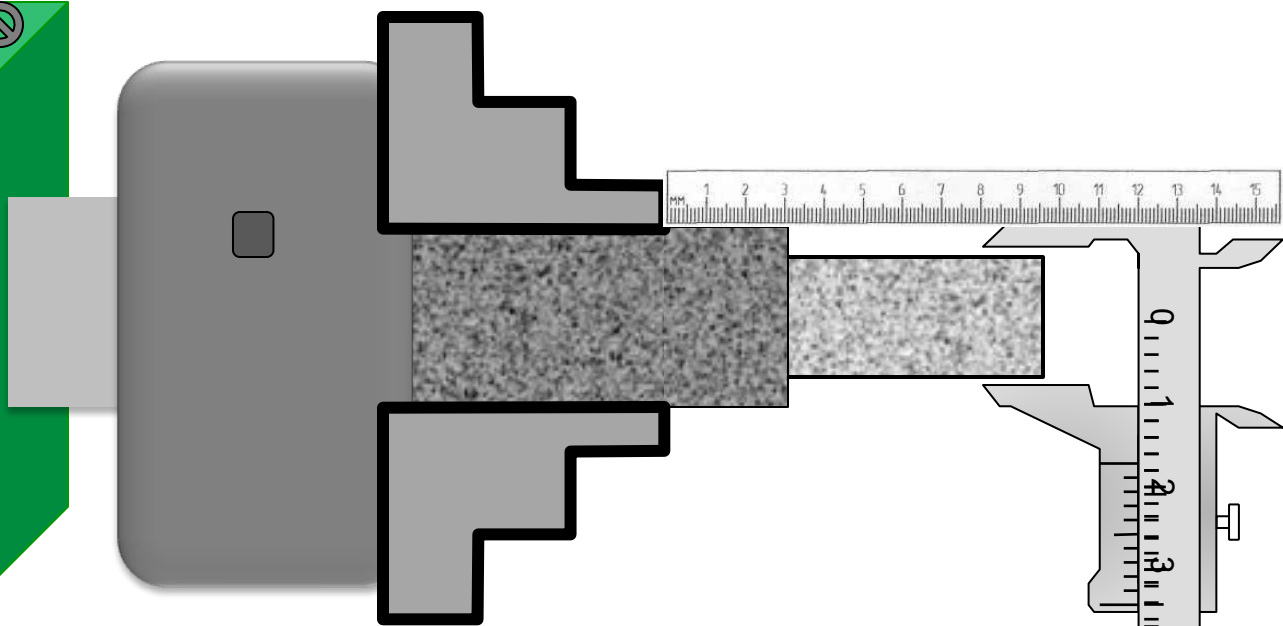
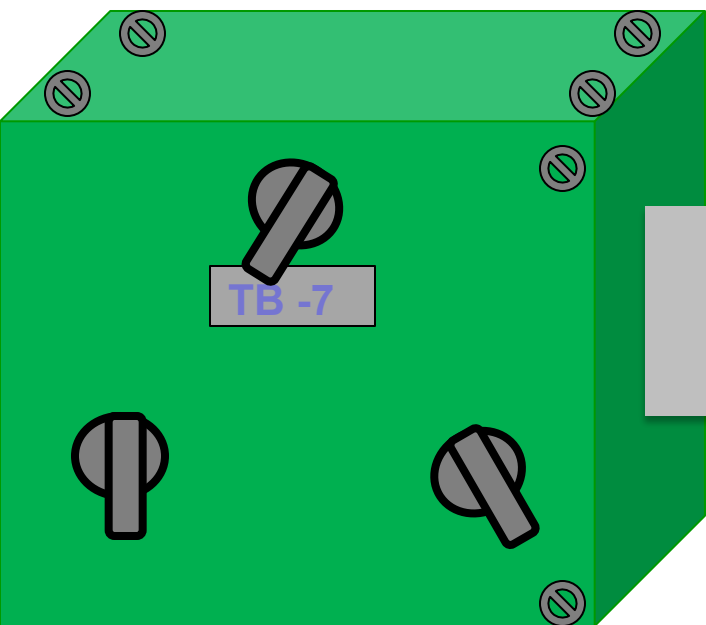
Ключи (для патрона и для резцов) класть в специальную подставку

**Не класть ни чего на
переднюю бабку станка**

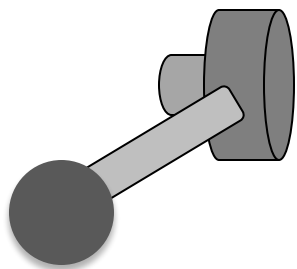




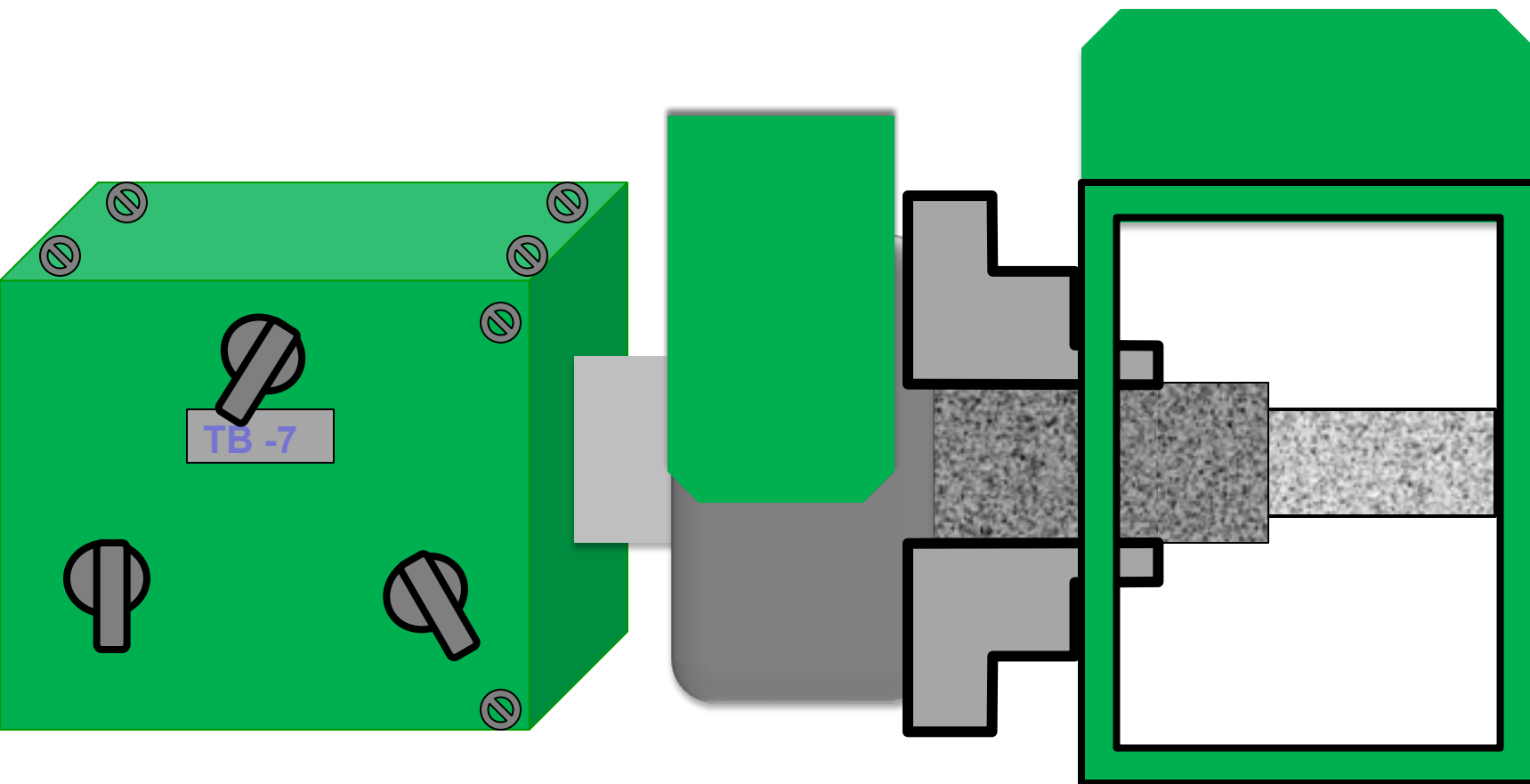
**Стружку удалять
специальным крючком.**



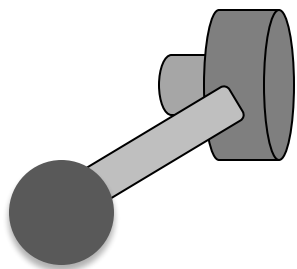
ВЫКЛ.



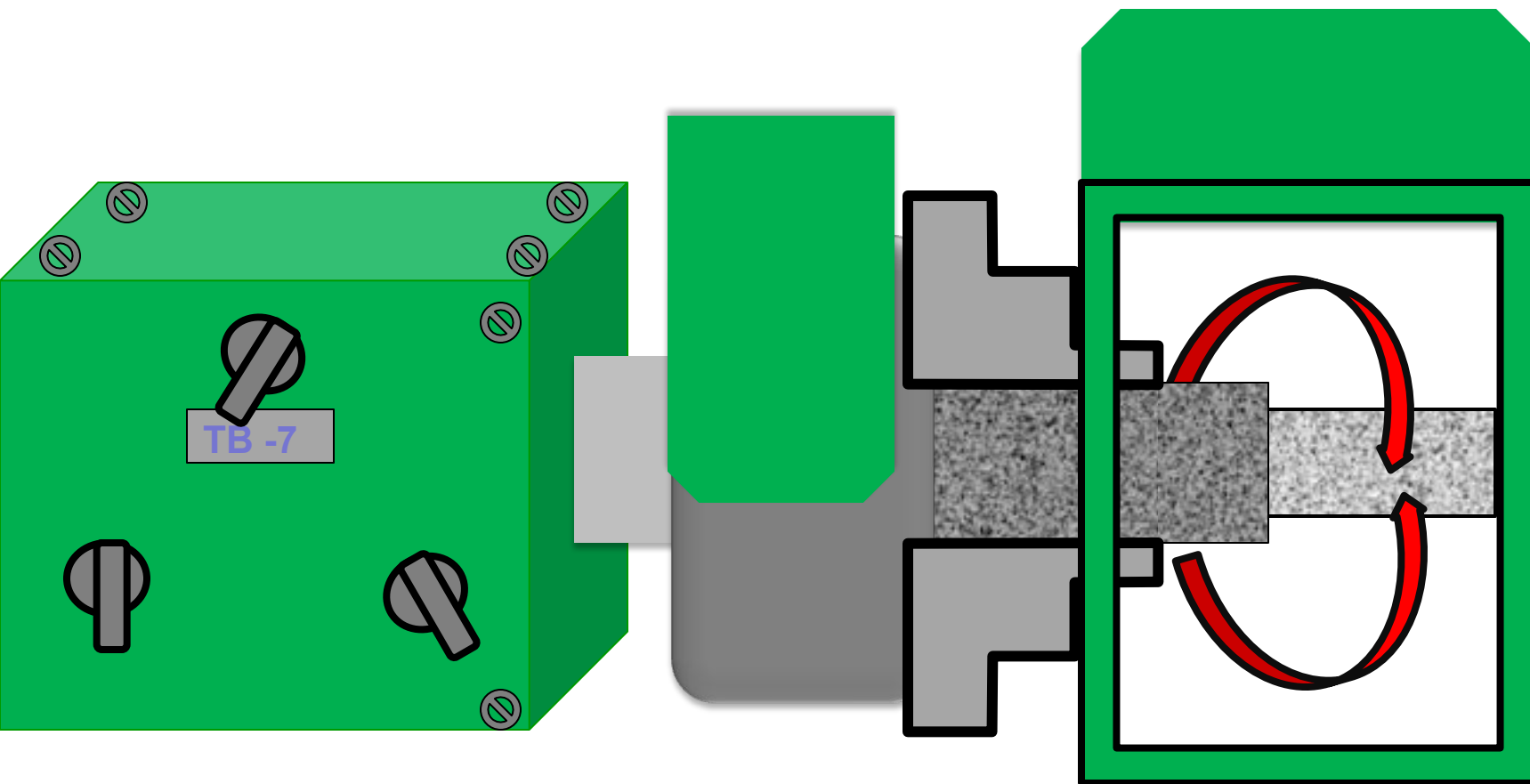
**Все измерения проводить
только на выключенном
станке.**



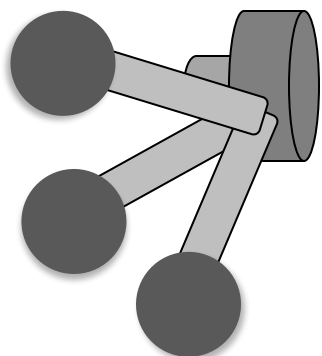
ВЫКЛ.



**Перед включением станка
опустите защитный кожух
патрона и защитный экран.**

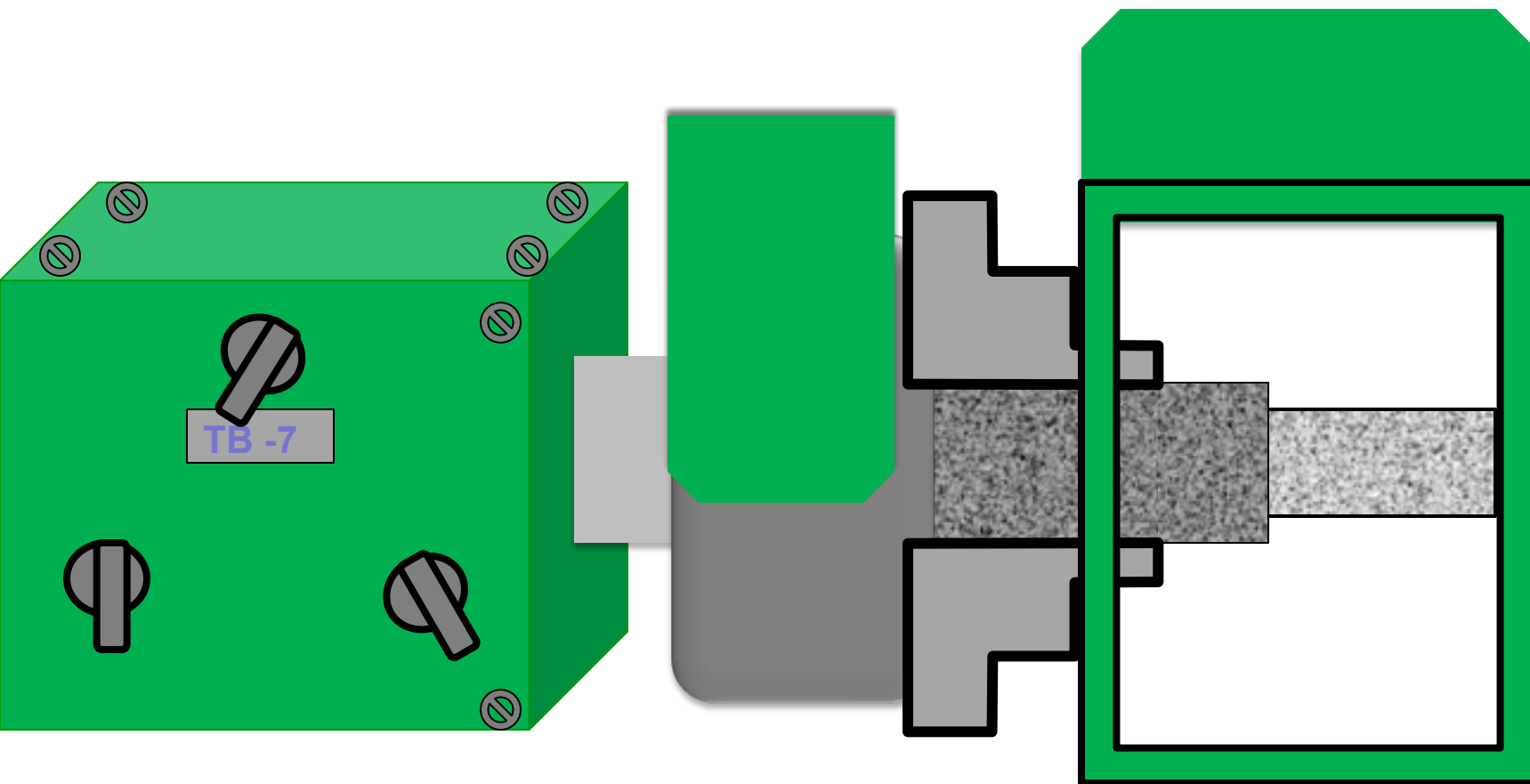


ВЫКЛ.

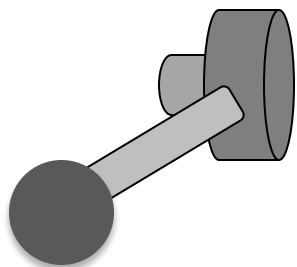


При включении ручки **вверх**
заготовка вращается **от себя**.

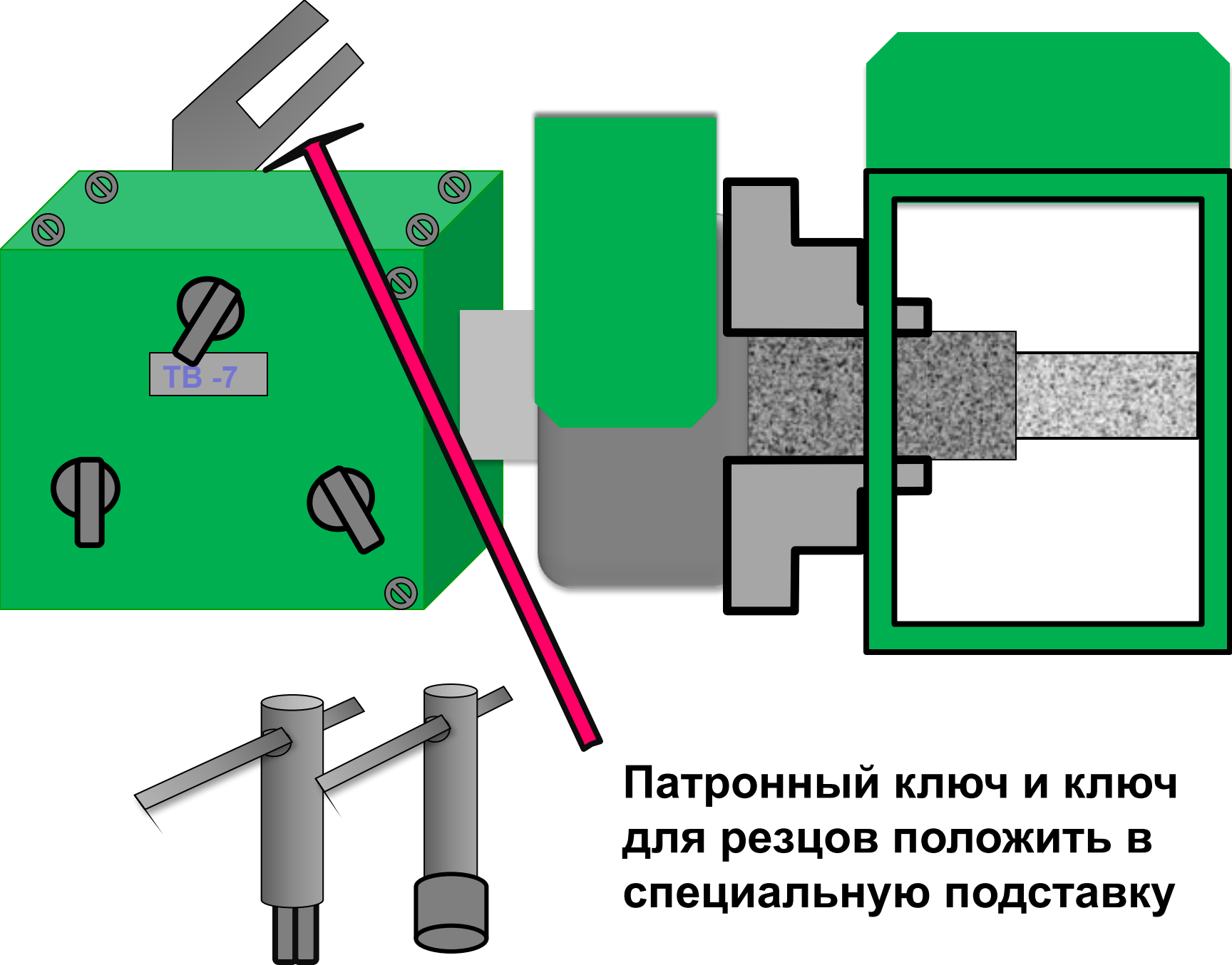
При включении ручки **вниз**
заготовка вращается **на себя**.



ВЫКЛ.



**Не отходить от станка не
выключив его.
После выключения
дождитесь полной остановки
станка.**



**Патронный ключ и ключ
для резцов положить в
специальную подставку**

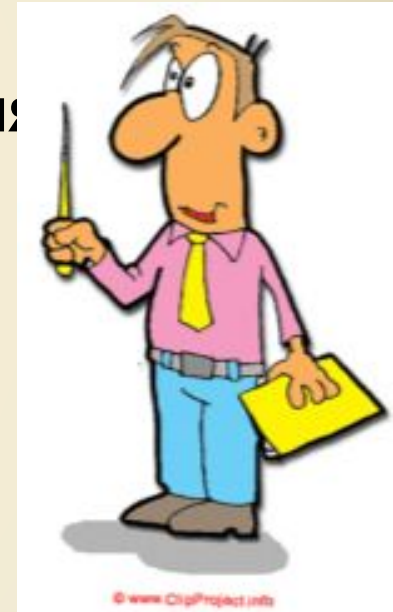


Перед началом работы надеть халат (фартук) и головной убор (берет или косынку)

Работать только с разрешения учителя

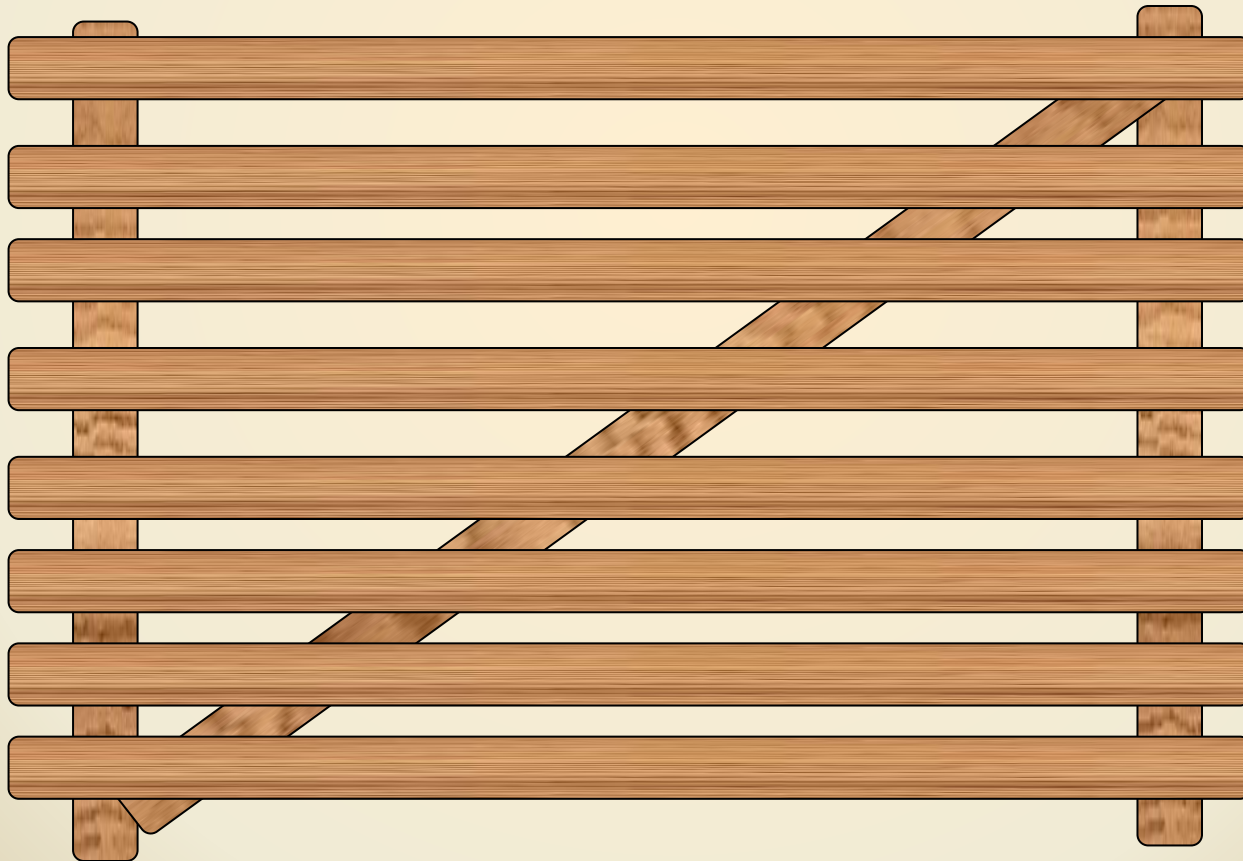


Выполнять только ту работу, которую поручил учитель



**При работе у станка необходимо
стоять на деревянной подставке**

(почему?)



Перед началом работы зрительно убедиться в исправности станка.

(нет ли оголённых проводов, закрыты ли все крышки на тумбах, не разбита ли лампа в плафоне и т.д.)

Запрещается пытаться самостоятельно устранять неисправности станка

Обо всех неисправностях станка немедленно сообщить учителю.

Во время работы не опираться на станок.

Не передавать и не брать предметы через движущиеся части станка.

Во время работы не отвлекаться и выполнять только ту работу, которую поручил учитель.

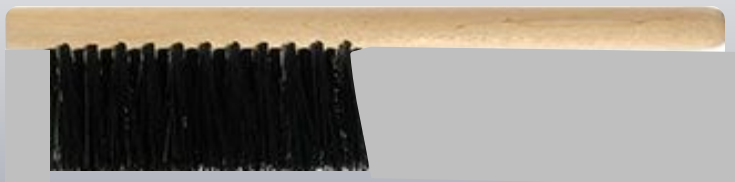


Любая травма – это следствие нарушения правил техники безопасности

**При получении травмы
немедленно обратиться
за помощью
к учителю.**



По окончании работы очистить станок от стружки, разместить инструменты в отведённых для них местах, сдать рабочее место дежурному, снять спецодежду, вымыть руки и привести себя в порядок.



В презентации использованы материалы:

- 1. И. А. Сасова** - учебник «Технология» 7 класс «Вентана-Граф» ОАО «Московские учебники» 2008г.
- 2. Идея, дизайн, комплектование, оформление** - авторская работа 2009г.
- 3. Картинки, фотографии и мультимедиа анимация** - **Я**ндекс

К О Н Е Ц

Авторские права защищены законом РФ "Об авторских правах и о смежных правах"
Перепечатка и переиздание в любом виде разрешены только с согласия автора