

# Правила установки резцов, крепления заготовки и техники безопасности при работе на токарном станке ТВ-7

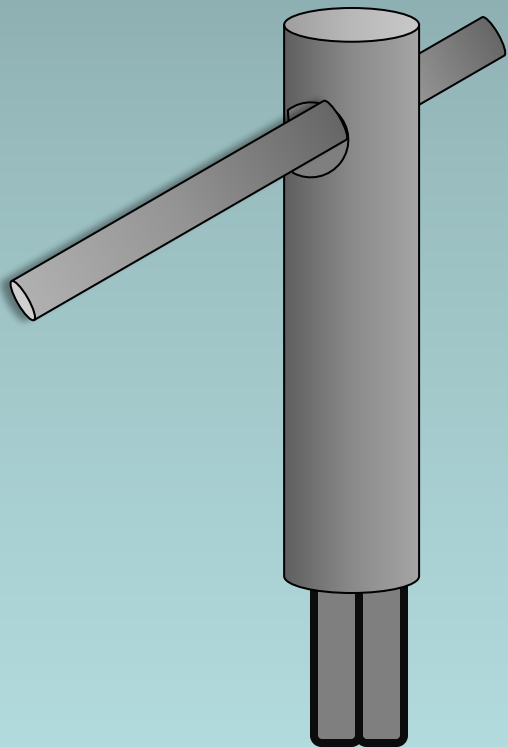
Жарчинский Павел Степанович  
учитель технологии  
ГОУ СОШ № 873 ЮАО г. Москва

**7 класс**

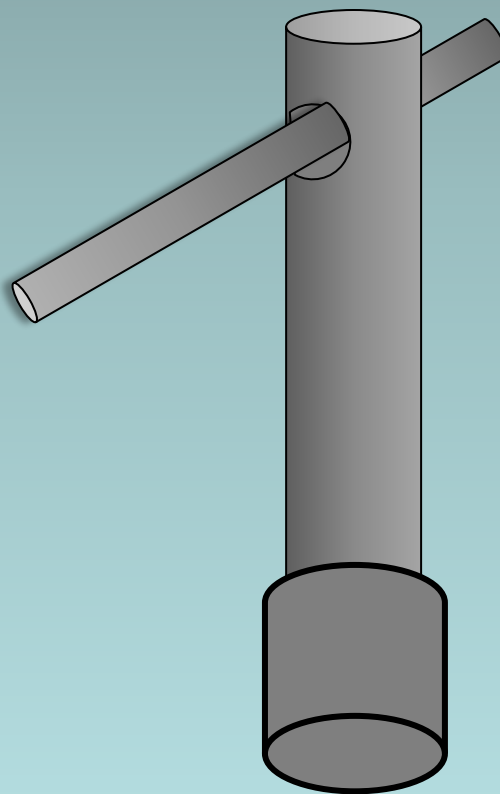
К работе на токарно-винторезном станке ТВ-7 **ДОПУСКАЮТСЯ** только те учащиеся, которые **Успешно сдали три** зачёта:

1. Устройство токарно-винторезного станка ТВ-7
2. Устройство и назначение резцов для ТВ-7
3. Приемы работы и правила техники безопасности при работе на ТВ-7

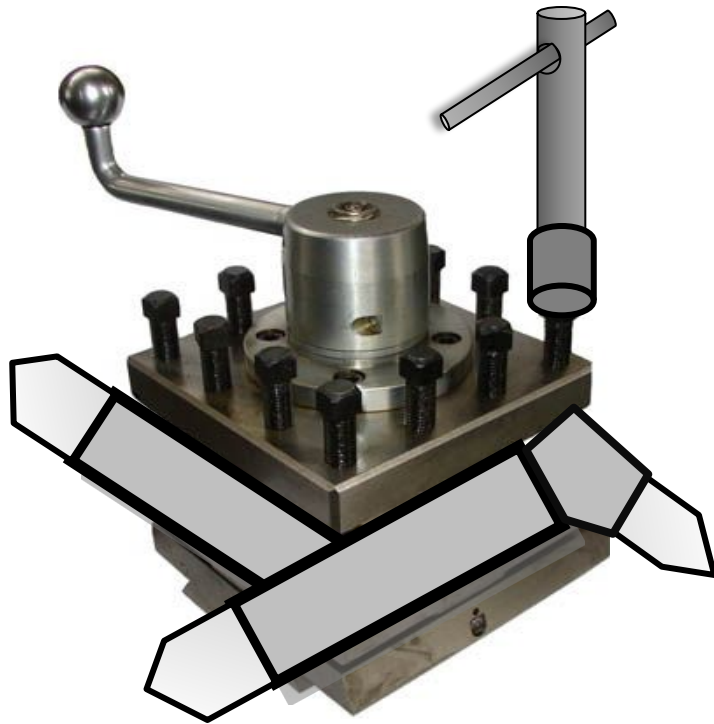
**Ключ  
для  
патрона**



**Ключ  
для  
резцедержателя**

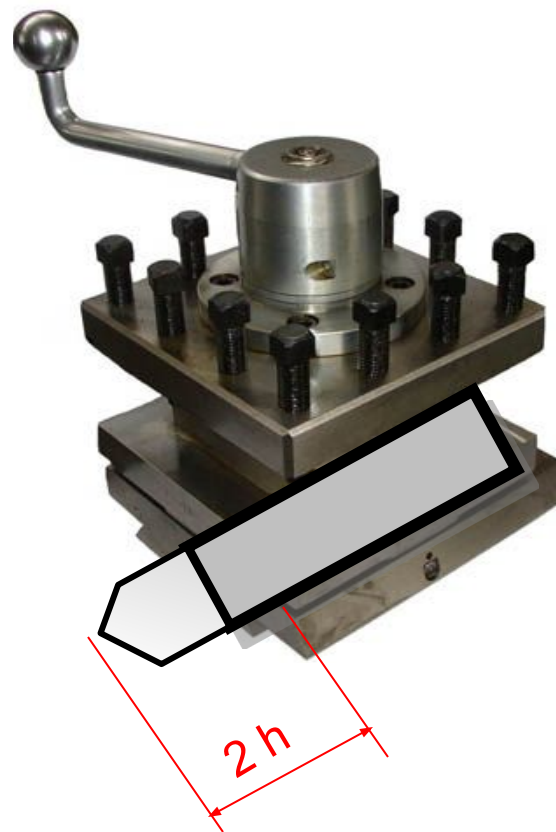
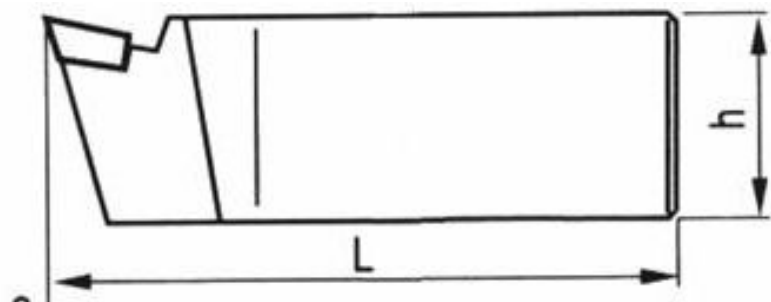


# РЕЗЦЕДЕРЖАТЕЛЬ



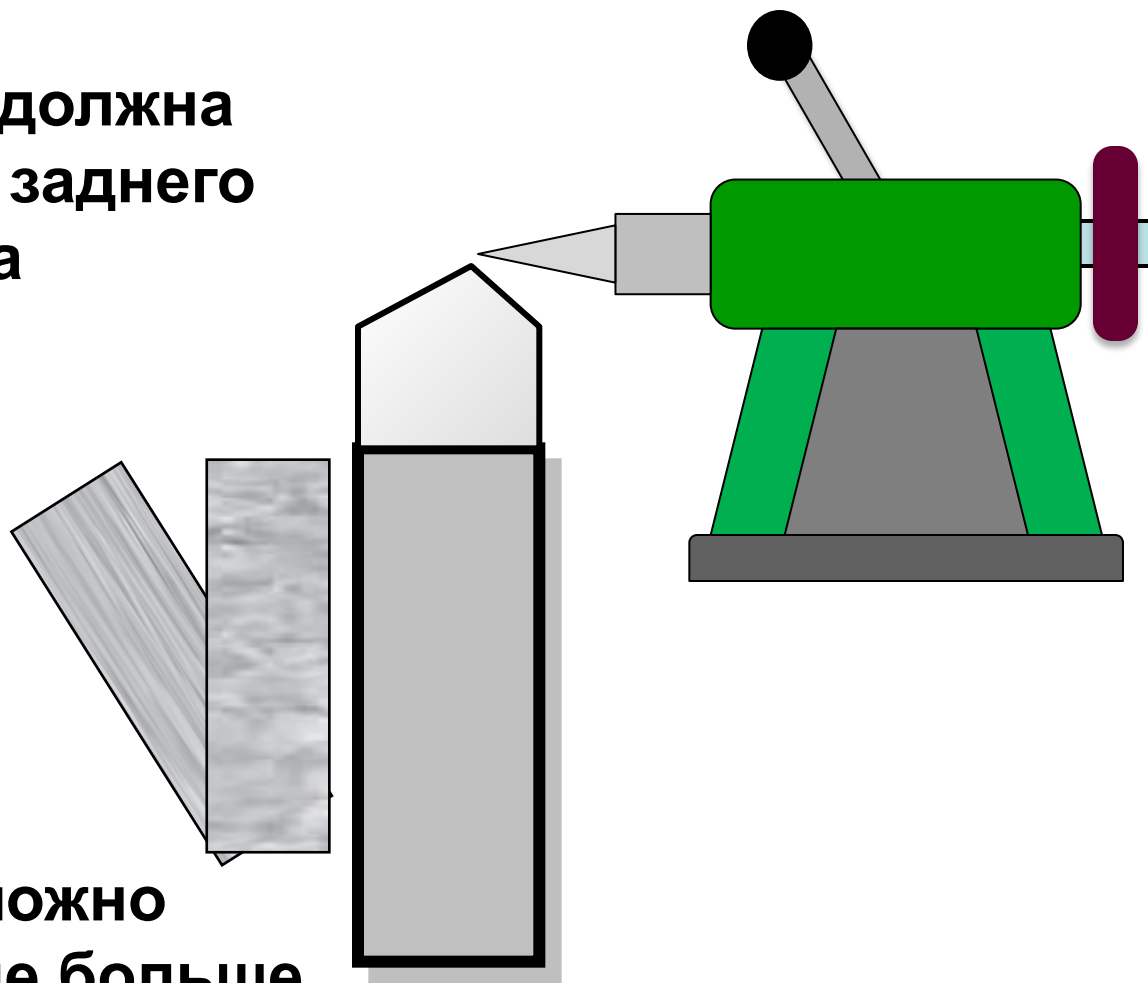
**В резцедержатель можно закреплять 4 резца одновременно**

**Каждый резец должен крепиться не менее чем двумя болтами.**



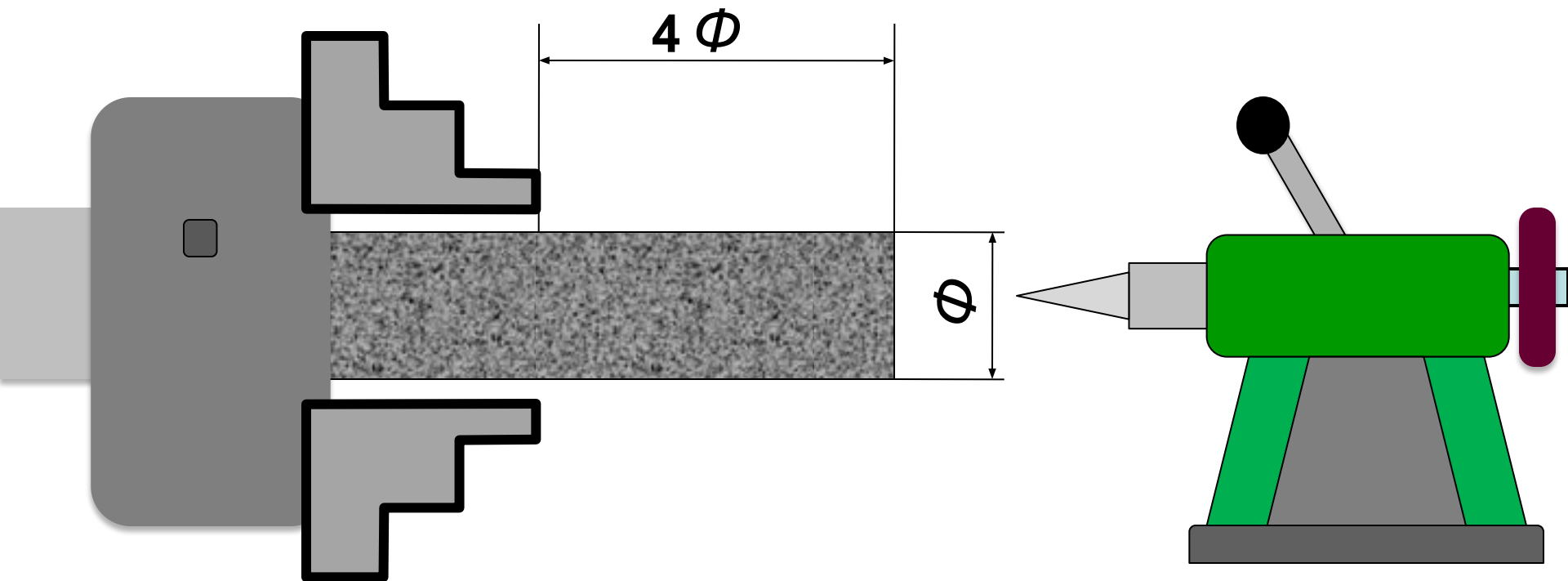
**Вылет резца из резцедержателя не должен превышать двух его высот (  $h$  ).**

**Вершина резца должна  
быть на уровне заднего  
упорного центра**

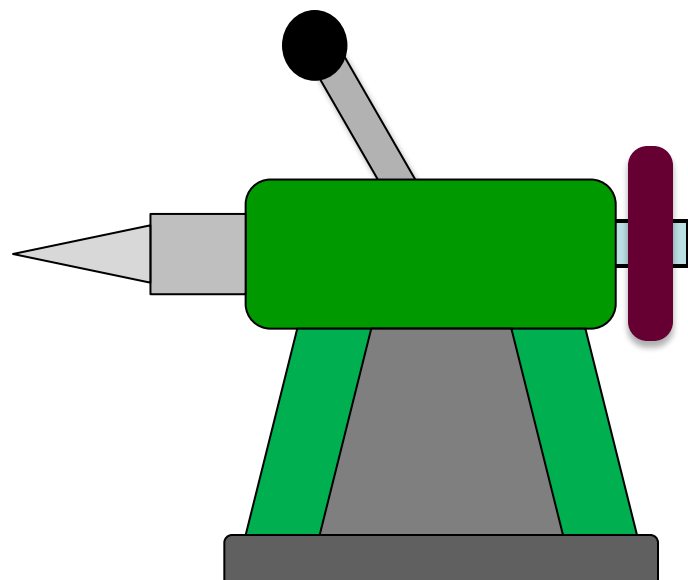
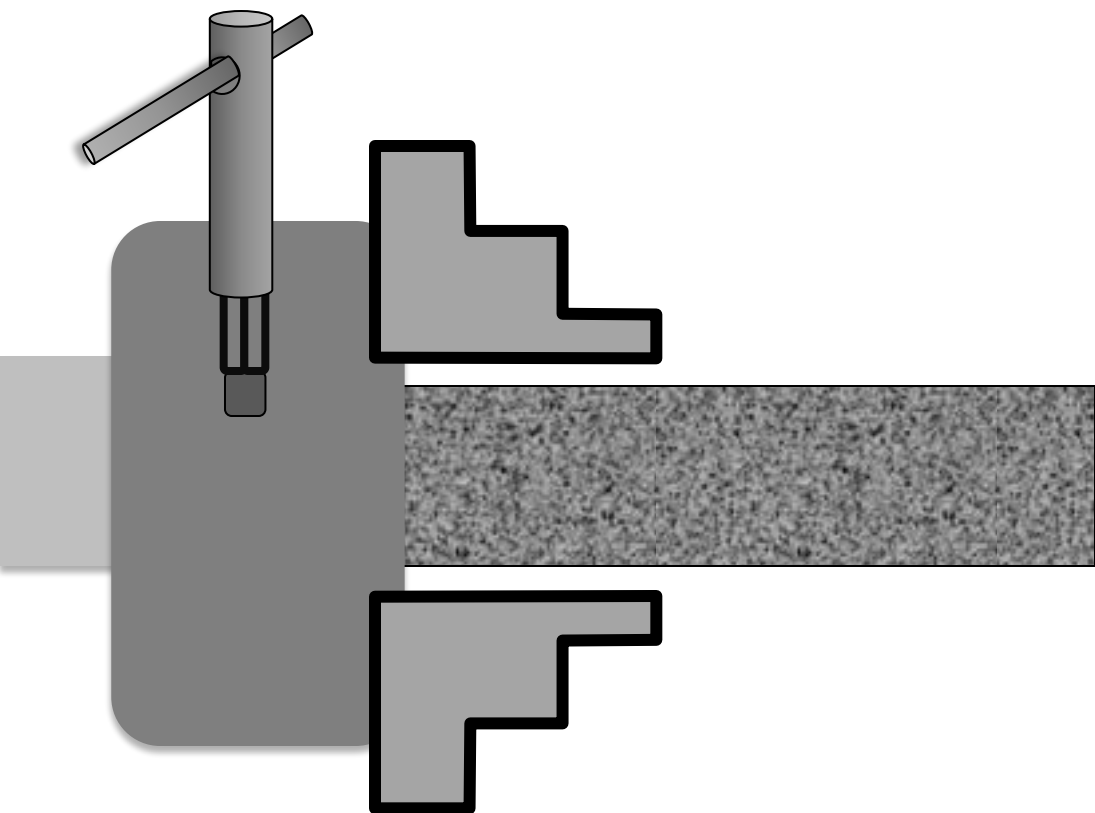


**Под резец можно  
подкладывать не больше  
двух подкладок**

Подкладки под резцы вырезают из жести, меди, алюминия и др. мягких металлов толщиной от 0,1 до 3 мм. толщиной

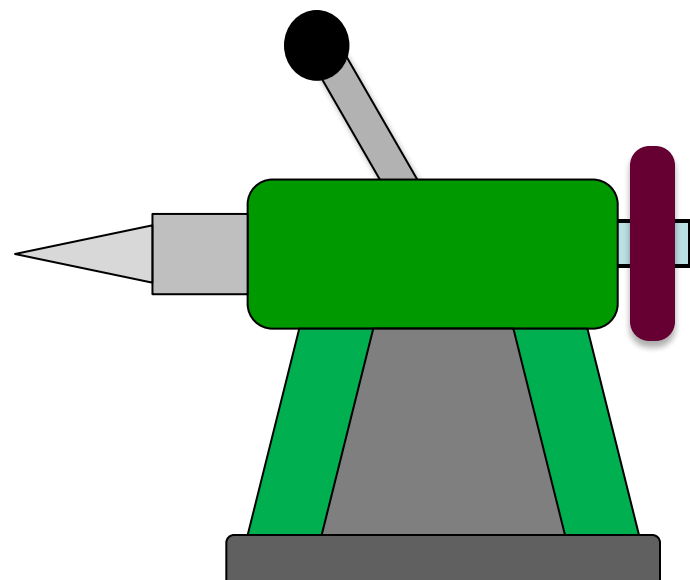
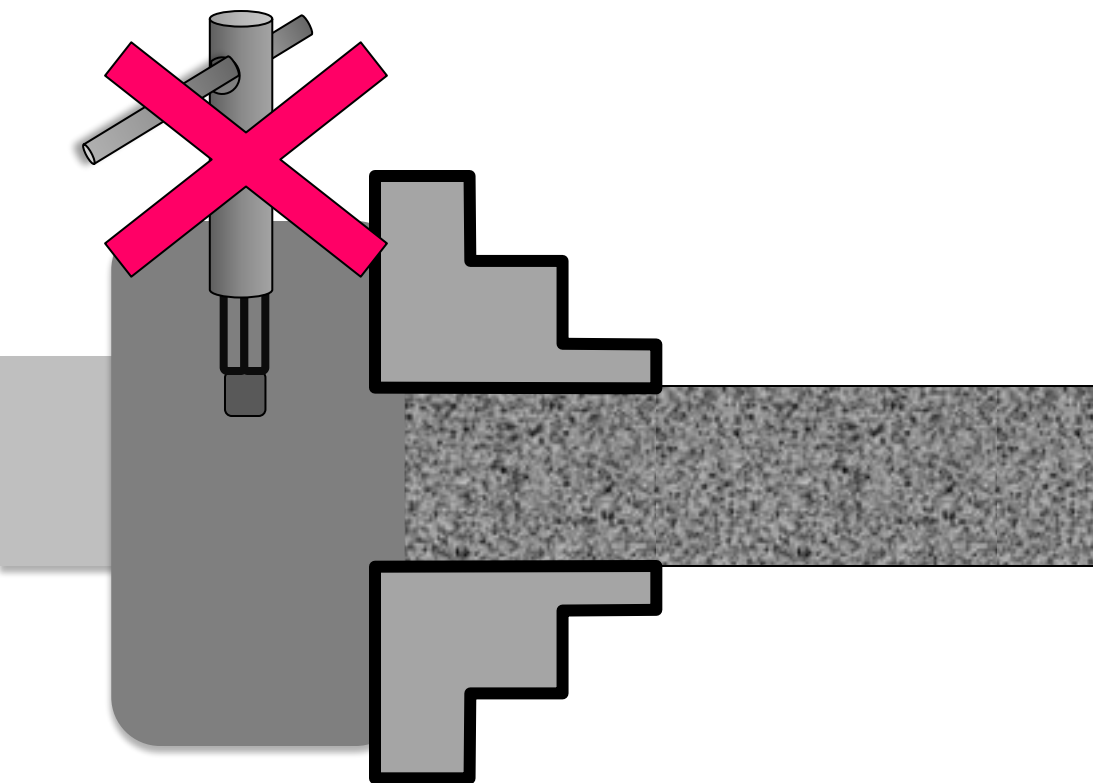


**Вылет заготовки из патрона ( без заднего упорного центра) не должен превышать 4 диаметров заготовки.**

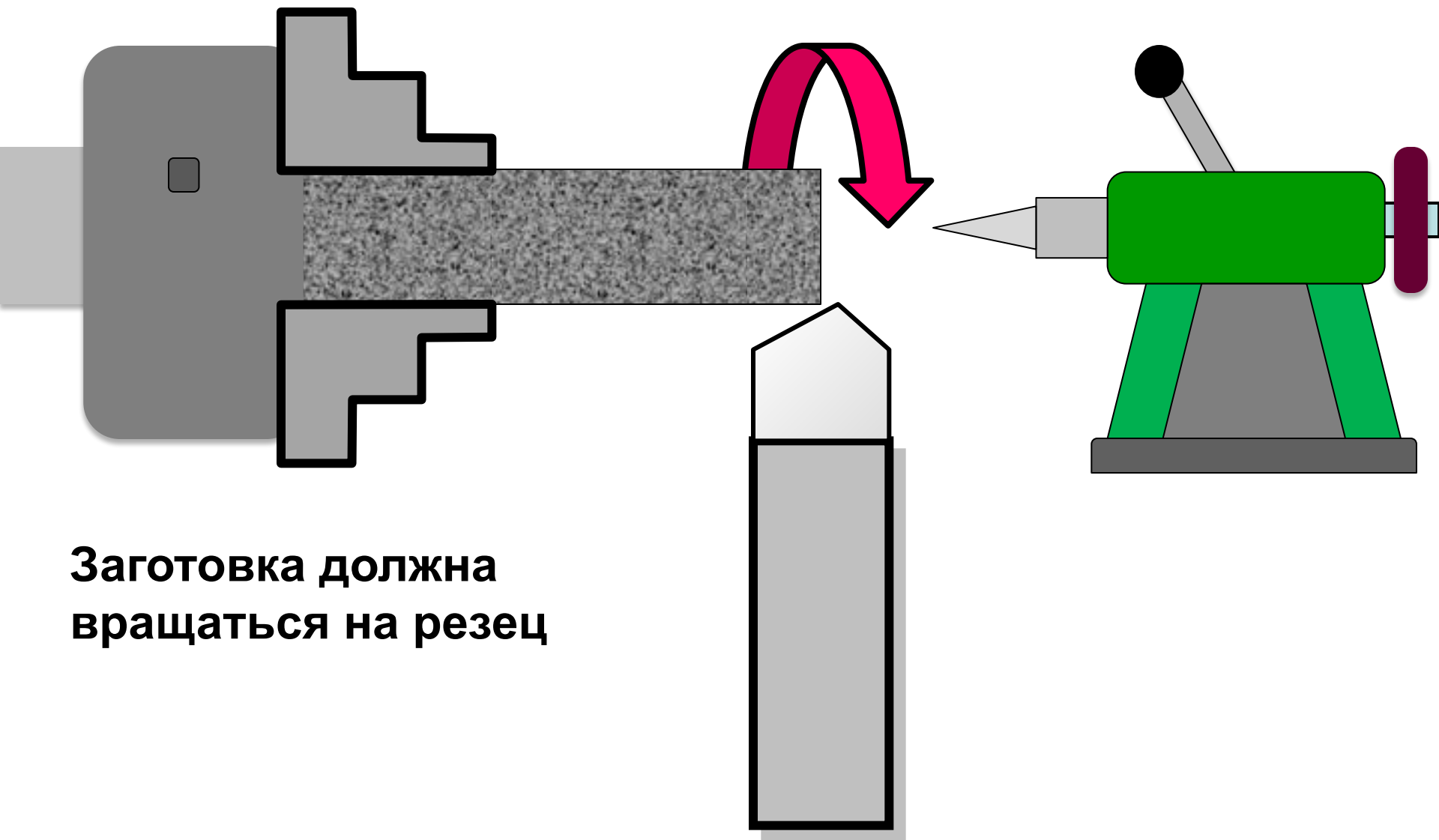


**Надёжно закрепите заготовку в трёхкулачковом самоцентрирующем патроне.**

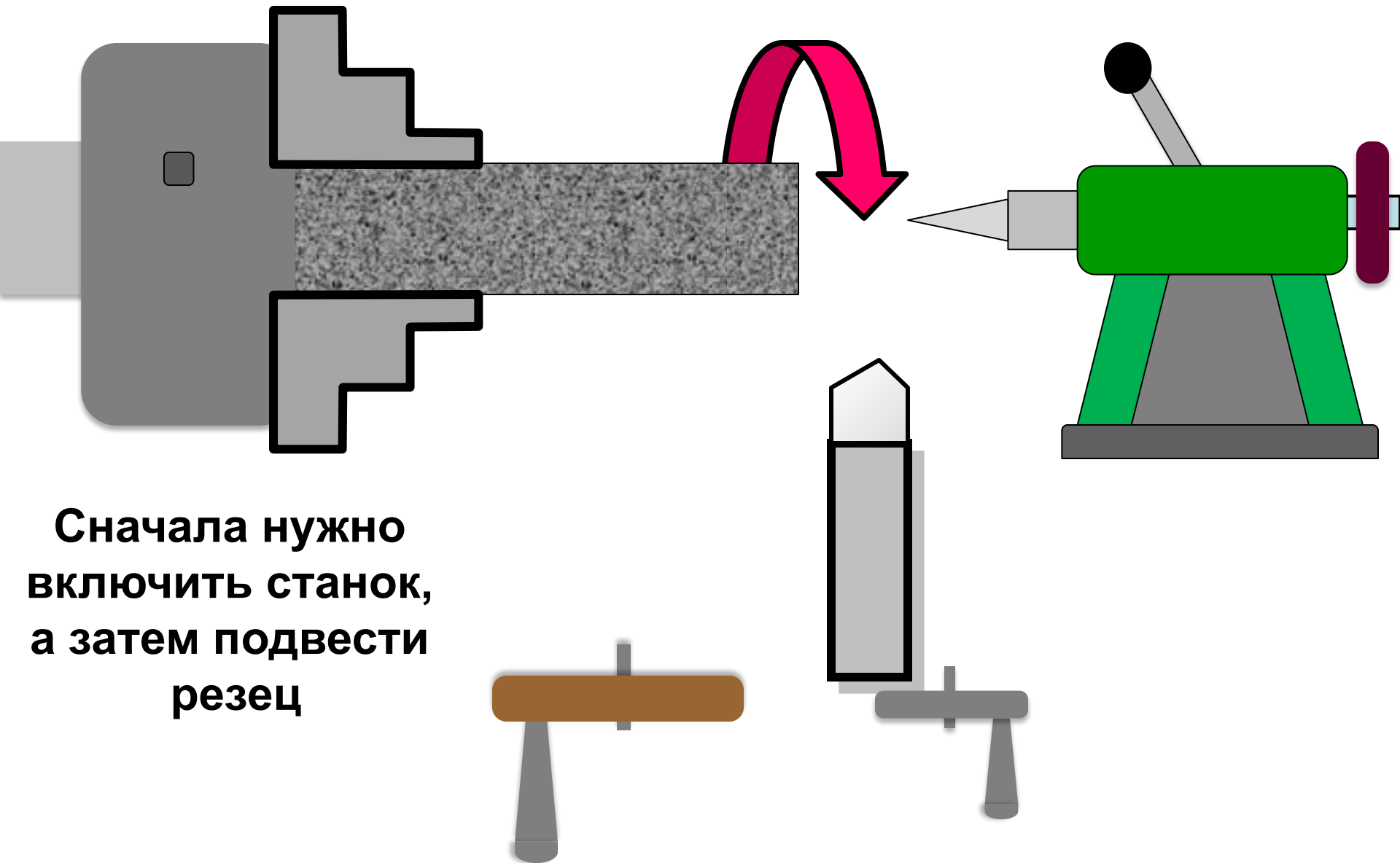




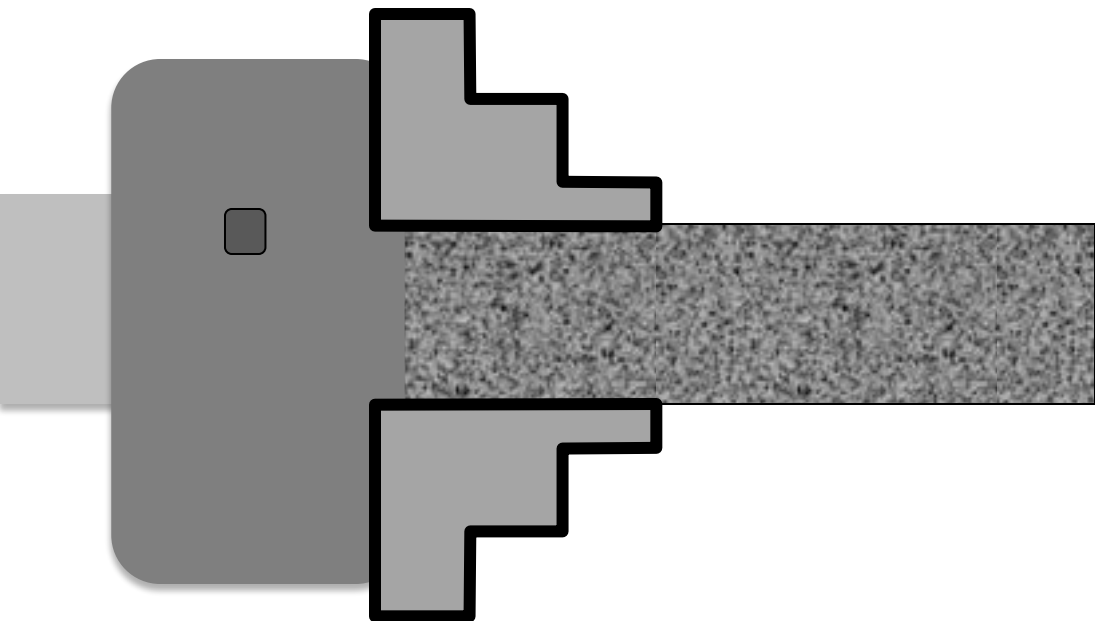
**Не оставляй ключ в  
трёхкулачковом  
самоцентрирующем патроне.**



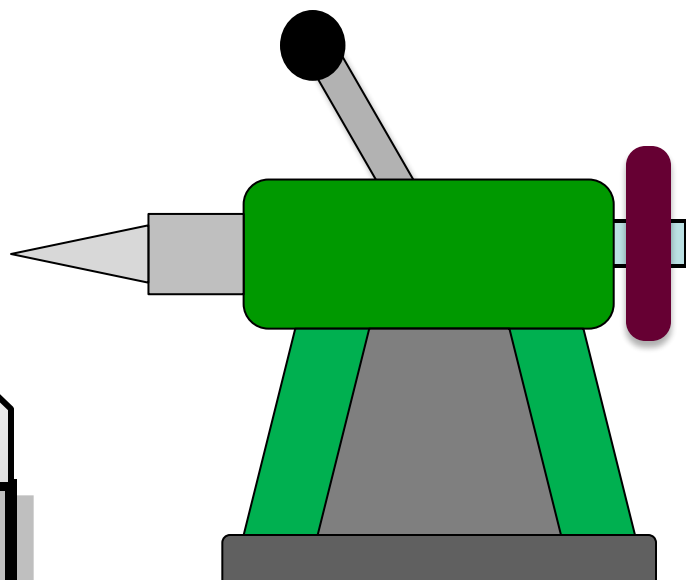
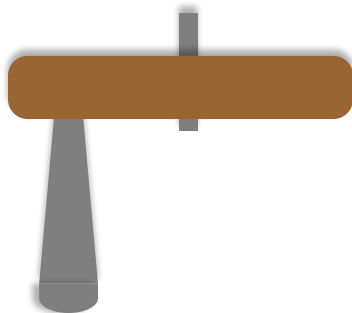
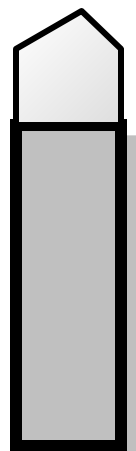
**Заготовка должна  
вращаться на резец**



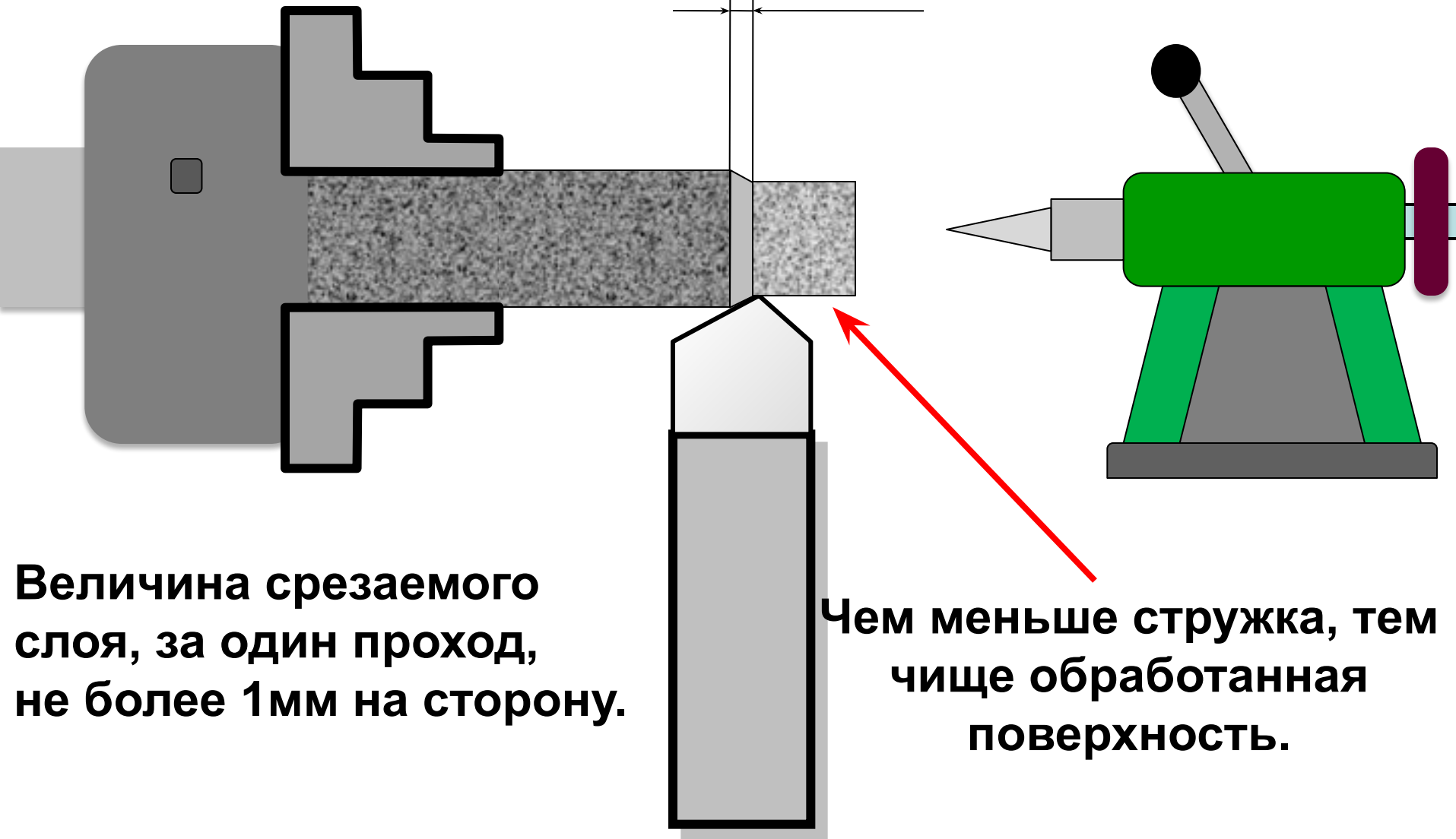
**Сначала нужно  
включить станок,  
а затем подвести  
резец**



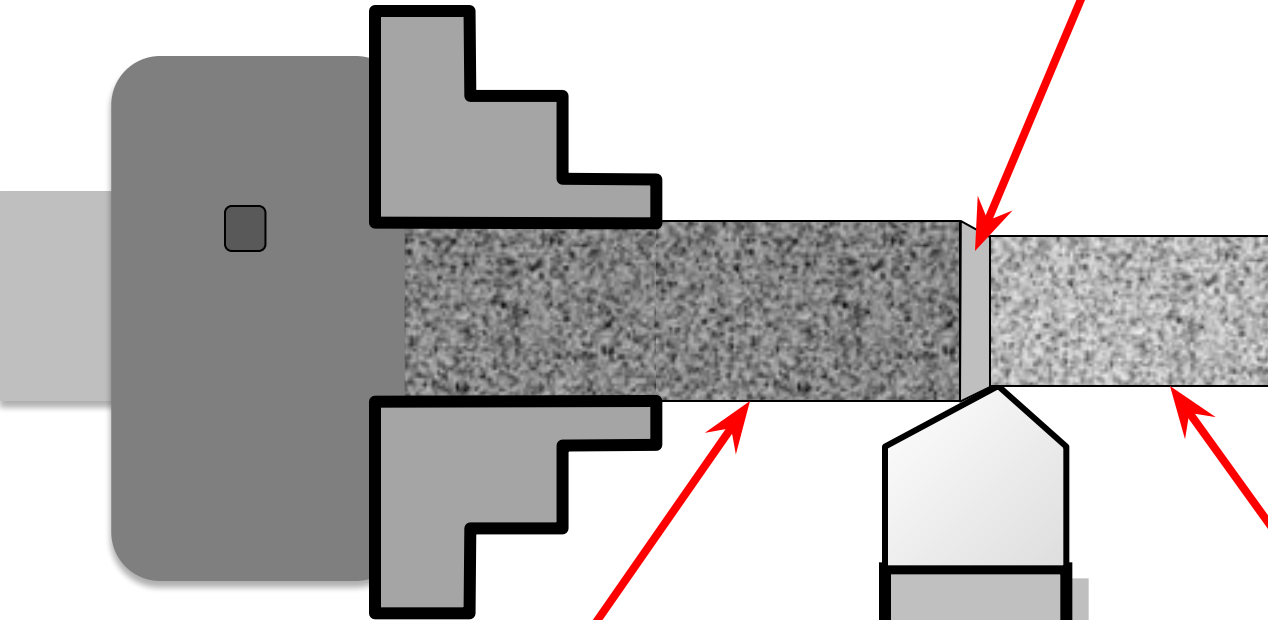
**Подачу резца  
производить  
плавно,  
без рывков**



Не более 1 мм

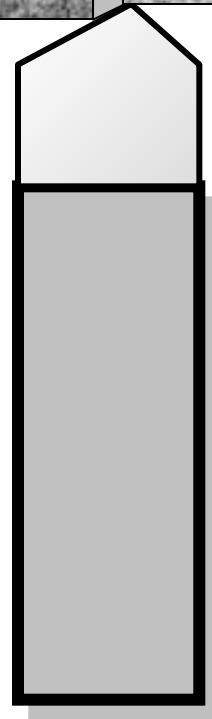


**Поверхность  
резания.**



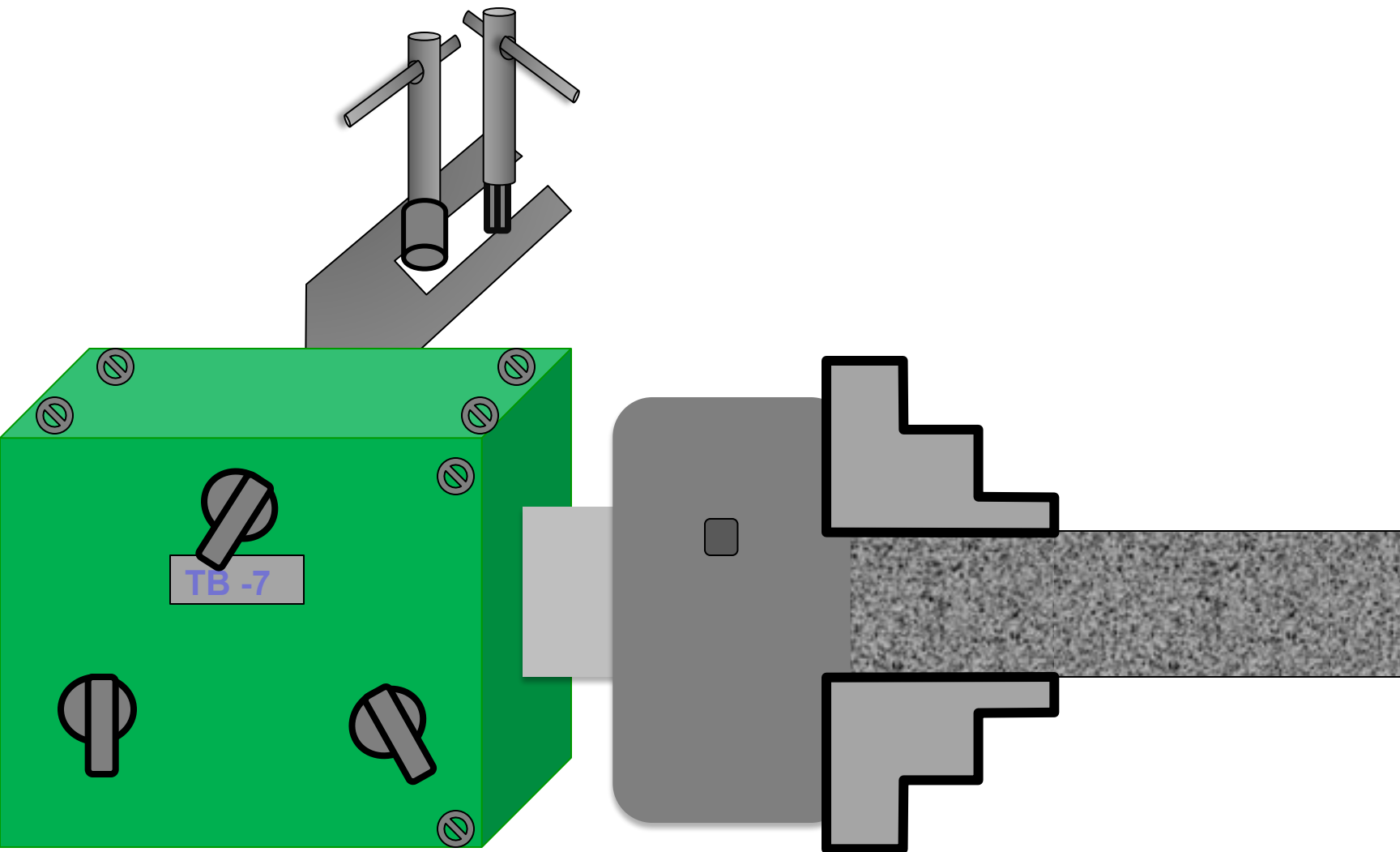
**Обрабатываемая  
поверхность.**

**Обработанная  
поверхность.**



**Нельзя ловить рукой  
отрезаемую деталь**

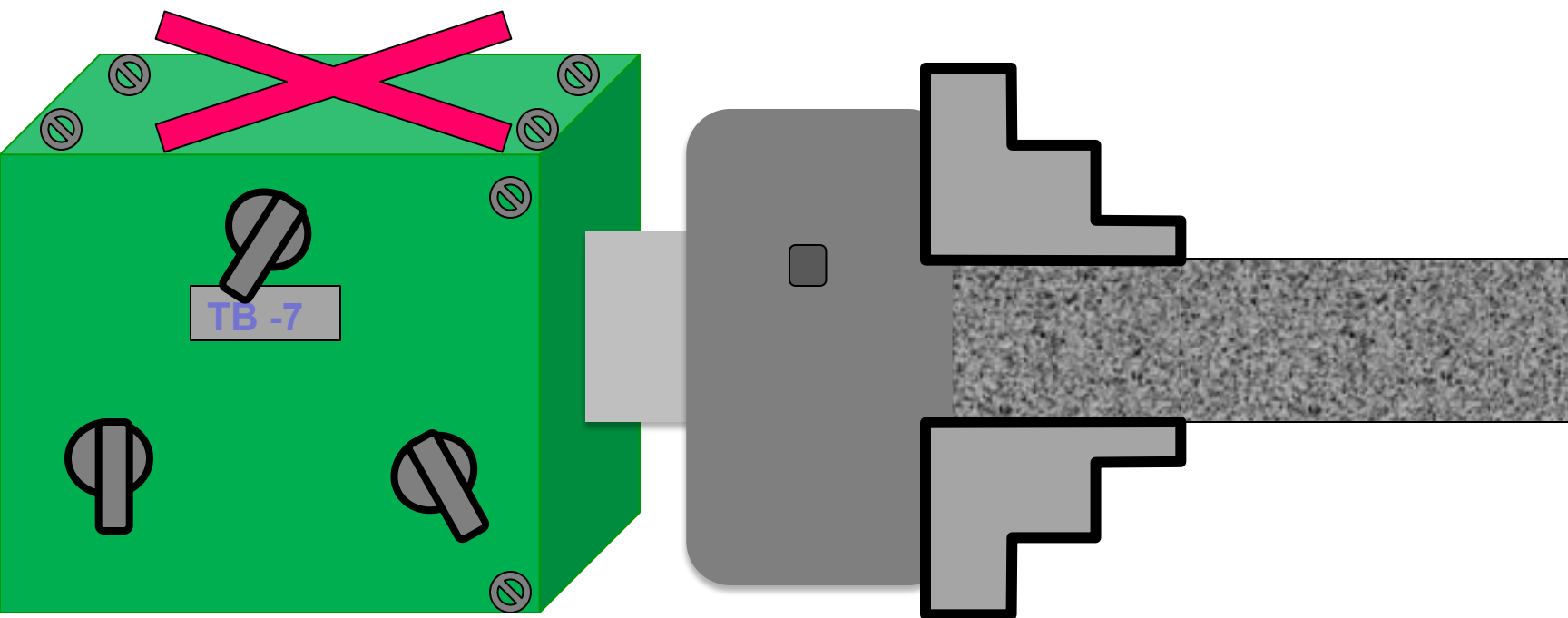


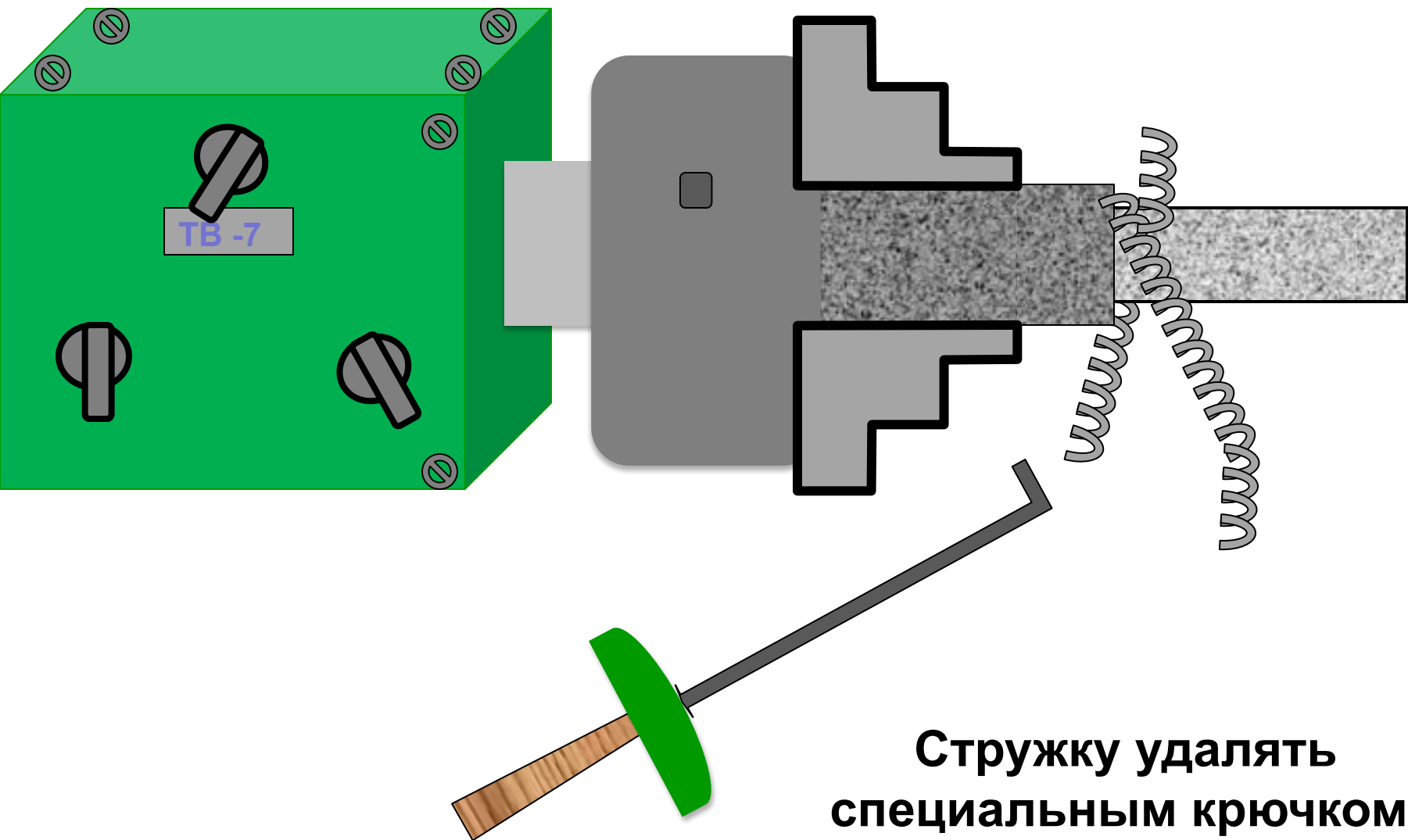


**Ключи (для патрона и для резцов) класть в специальную подставку**

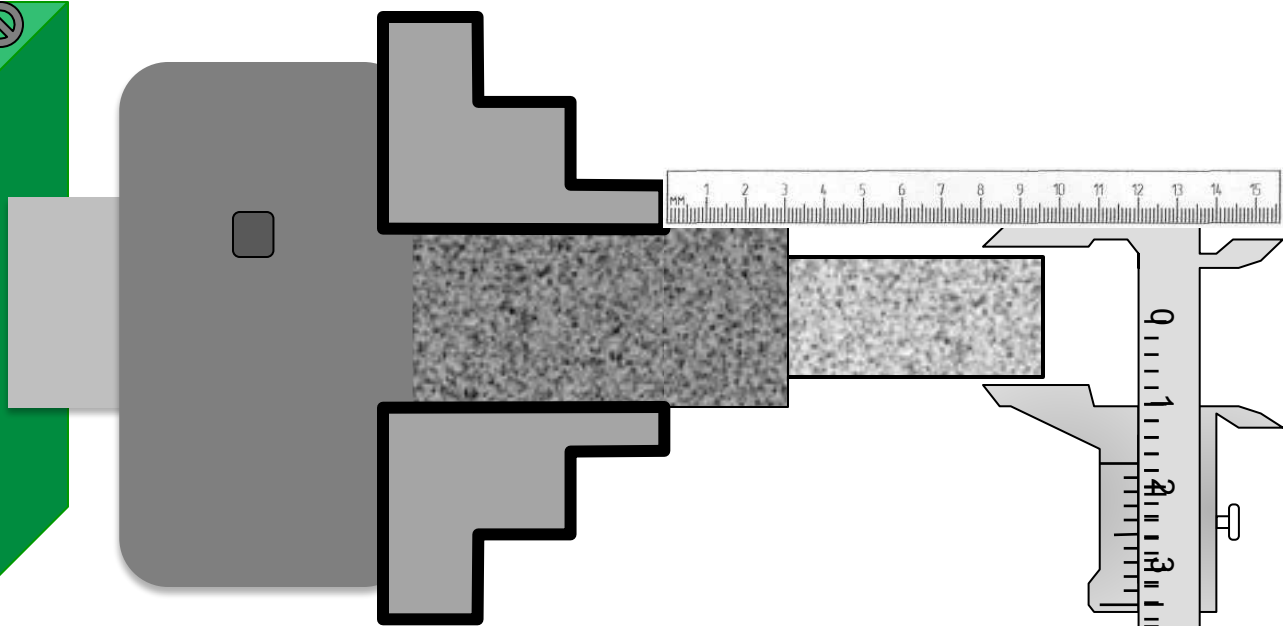
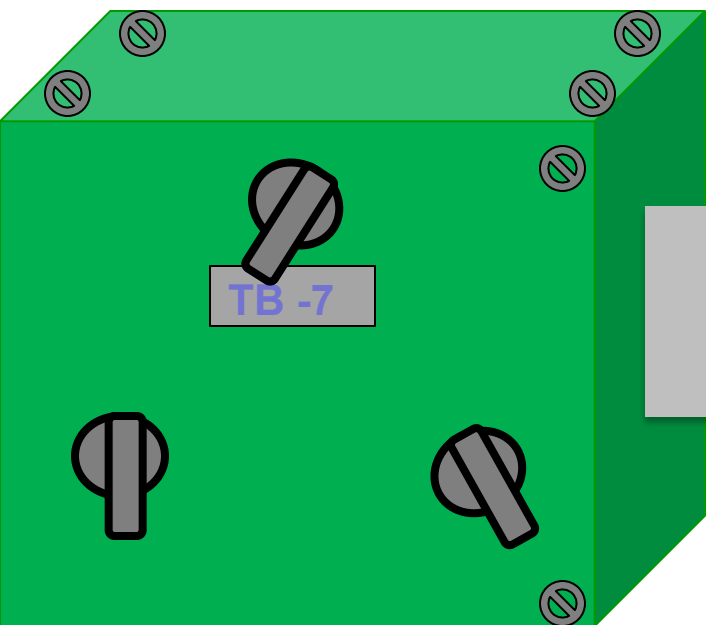


**Не класть ни чего на  
переднюю бабку станка**

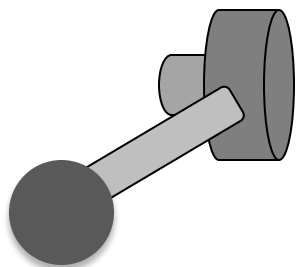




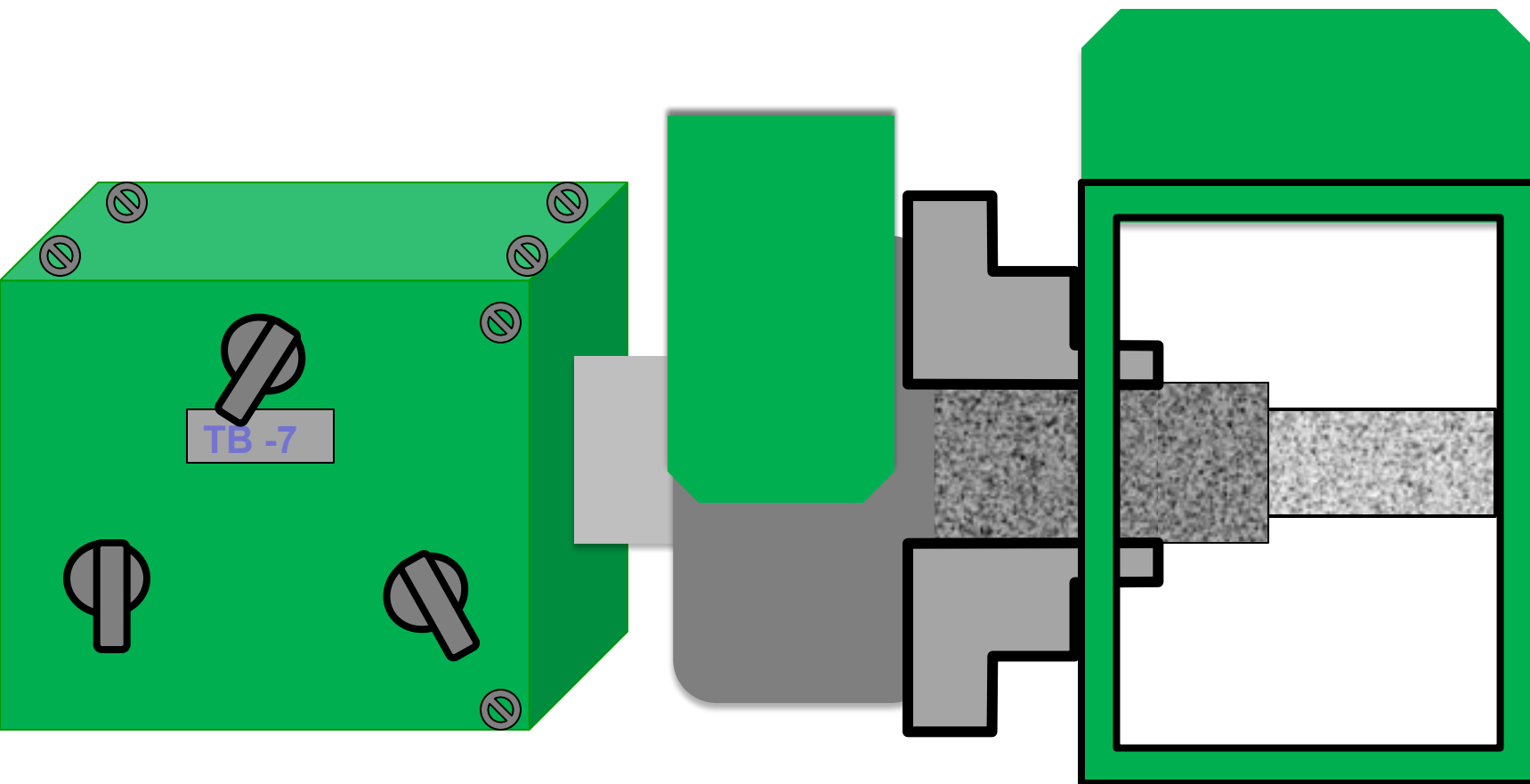
**Стружку удалять  
специальным крючком.**



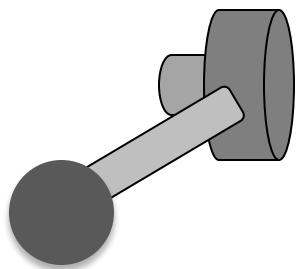
**ВЫКЛ.**



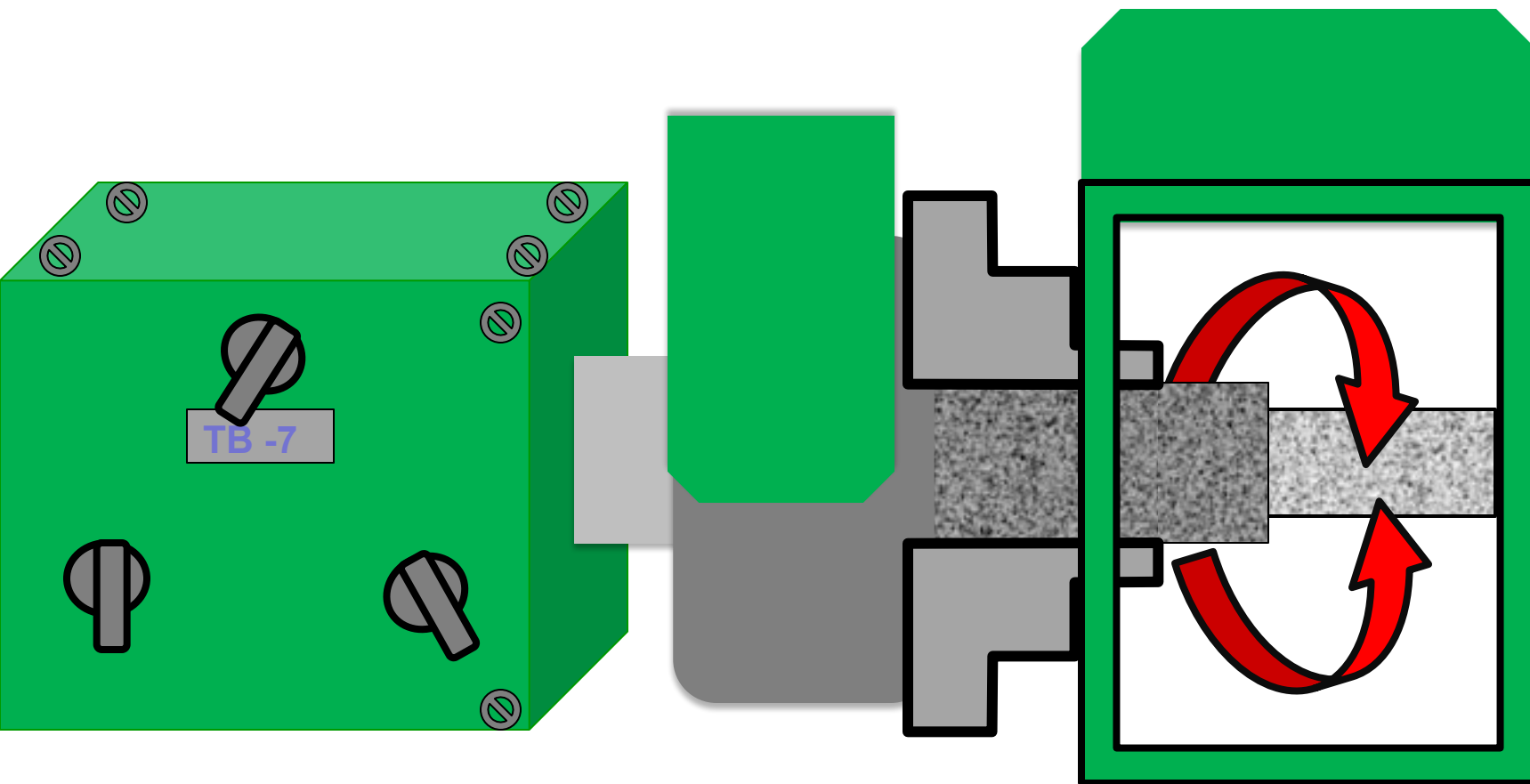
**Все измерения проводить  
только на выключенном  
станке.**



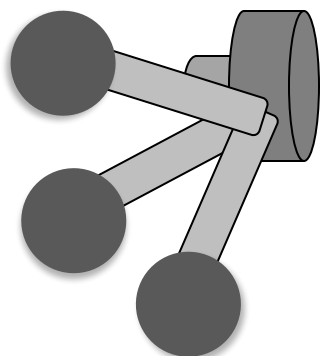
**ВЫКЛ.**



**Перед включением станка  
опустите защитный кожух  
патрона и защитный экран.**

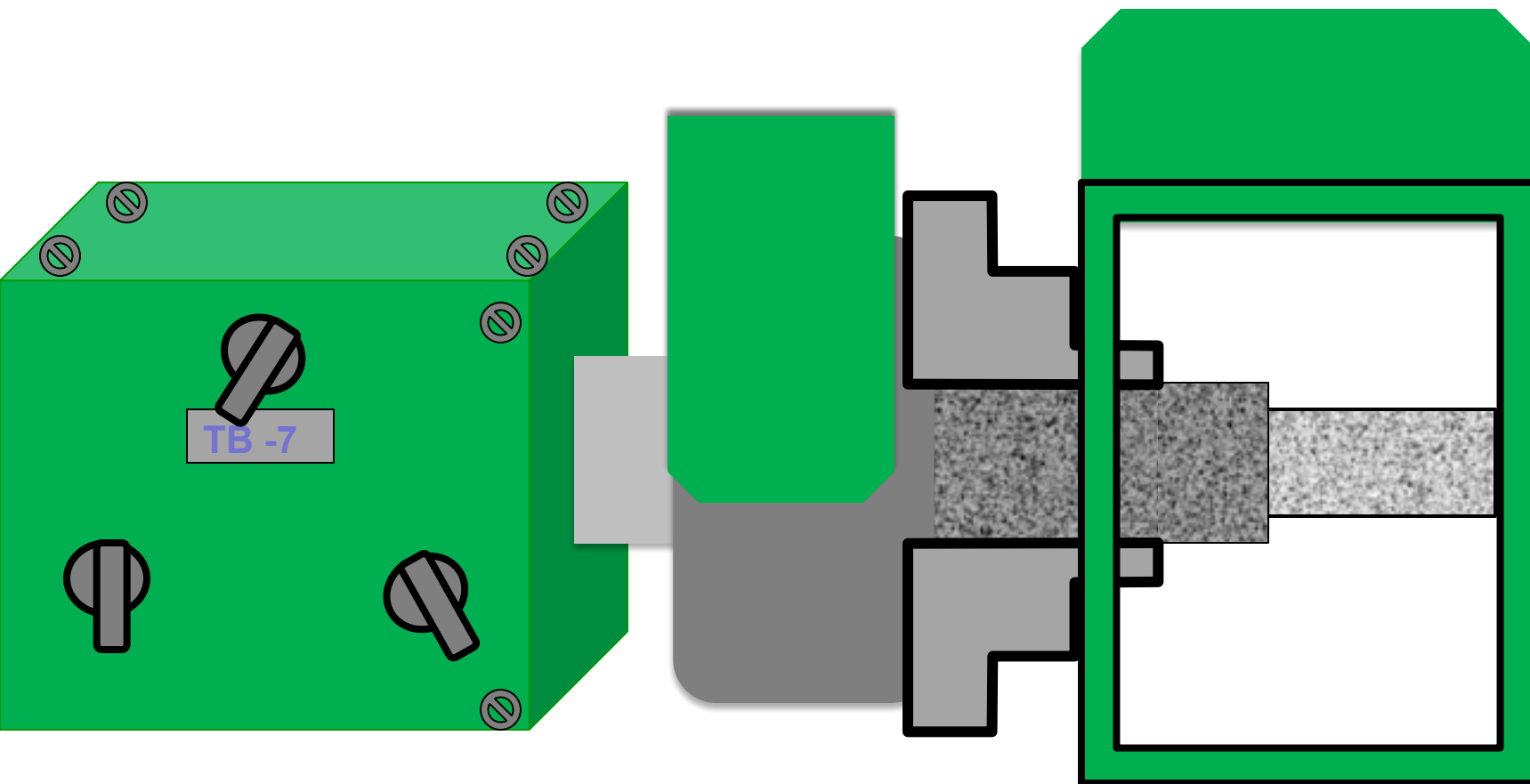


**ВЫКЛ.**

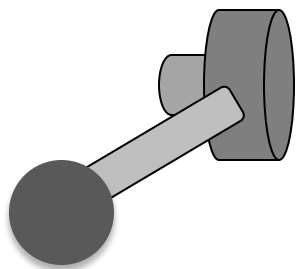


При включении ручки **вверх**  
заготовка вращается **от себя**.

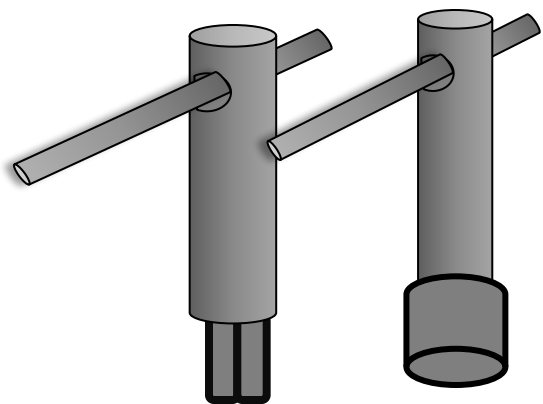
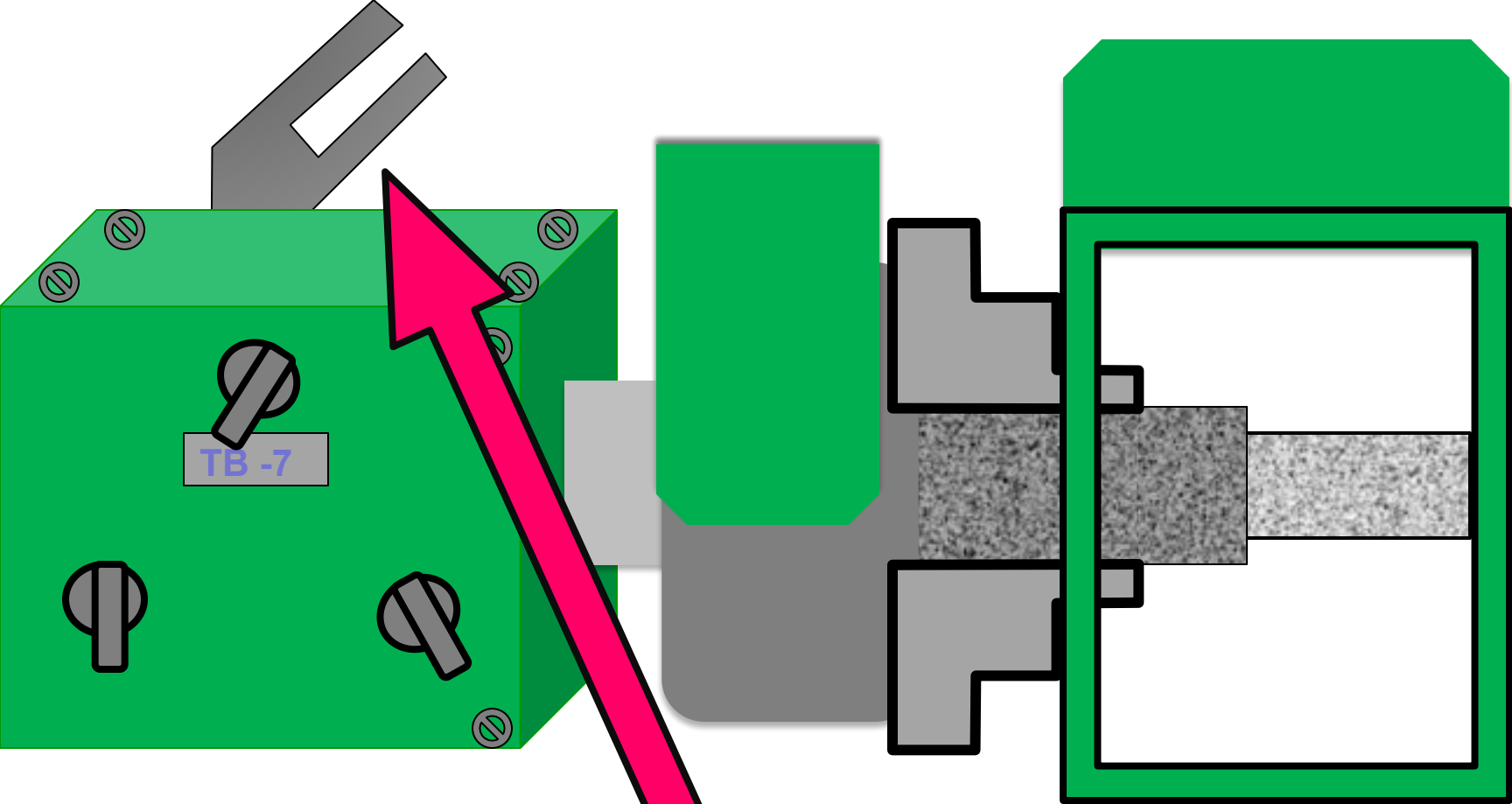
При включении ручки **вниз**  
заготовка вращается **на себя**.



**ВЫКЛ.**



**Не отходить от станка не  
выключив его.  
После выключения  
дождитесь полной остановки  
станка.**



**Патронный ключ и ключ  
для резцов положить в  
специальную подставку**



**Перед началом работы надеть халат (фартук) и головной убор (берет или косынку)**

**Работать только с разрешения учителя**



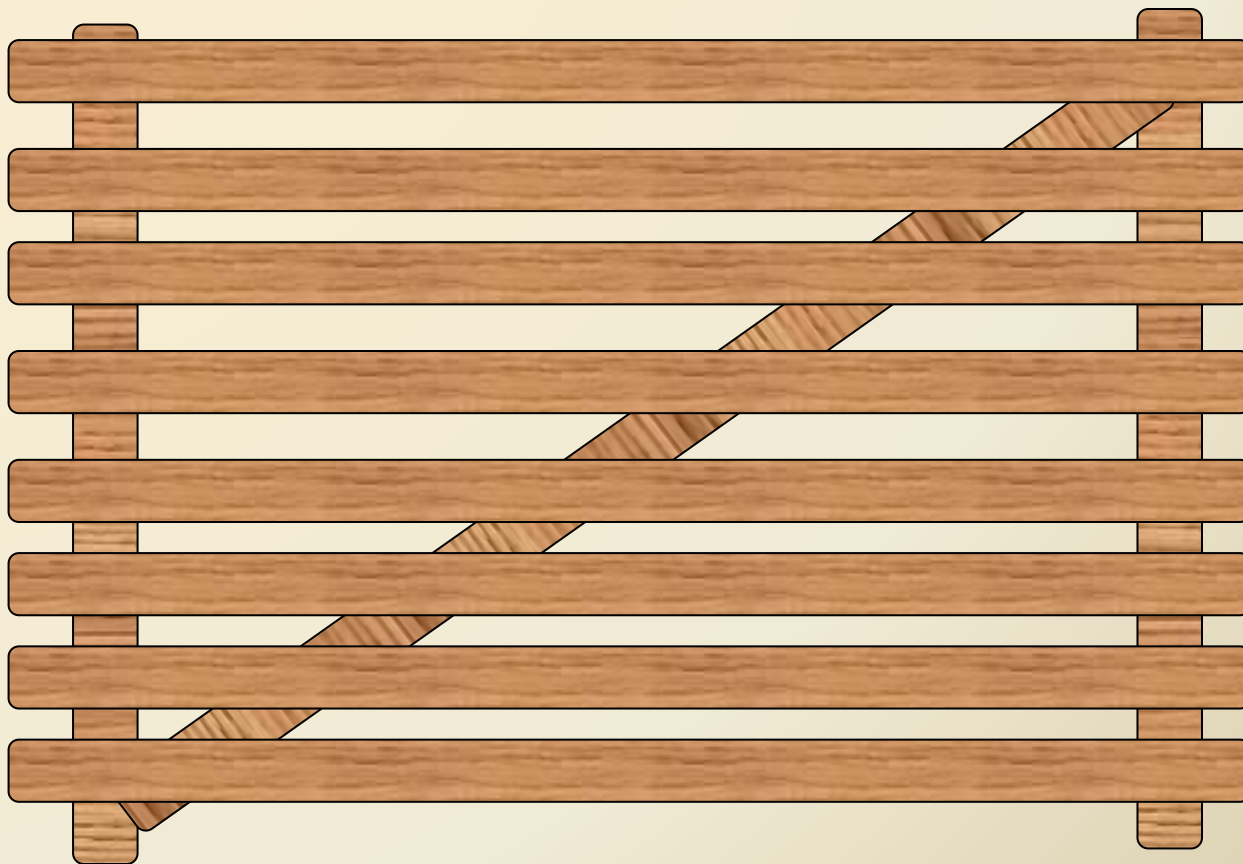
**Выполнять только ту работу, которую поручил учитель**





**При работе у станка необходимо  
стоять на деревянной подставке**

**(почему?)**



**Перед началом работы зрительно убедиться в исправности станка.**

(нет ли оголённых проводов, закрыты ли все крышки на тумбах, не разбита ли лампа в плафоне и т.д.)

**Запрещается пытаться самостоятельно устранять неисправности станка**

**Обо всех неисправностях станка немедленно сообщить учителю.**

**Во время работы не опираться на станок.**

**Не передавать и не брать предметы через движущиеся части станка.**

**Во время работы не отвлекаться и выполнять только ту работу, которую поручил учитель.**

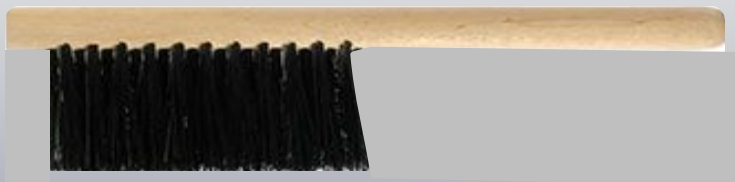


**Любая травма – это следствие нарушения правил техники безопасности**

**При получении травмы  
немедленно обратиться  
за помощью  
к учителю.**



**По окончании работы очистить станок от стружки, разместить инструменты в отведённых для них местах, сдать рабочее место дежурному, снять спецодежду, вымыть руки и привести себя в порядок.**



# **В презентации использованы материалы:**

- 1. И. А. Сасова** - учебник «Технология» 7 класс «Вентана-Граф» ОАО «Московские учебники» 2008г.
- 2. Идея, дизайн, комплектование, оформление** - авторская работа 2009г.
- 3. Картинки, фотографии и мультимедиа анимация** - **Я**ндекс

***К О Н Е Ц***

Авторские права защищены законом РФ "Об авторских правах и о смежных правах"  
Перепечатка и переиздание в любом виде разрешены только с согласия автора