

Тема

ГРАФИЧЕСКАЯ ДОКУМЕНТАЦИЯ

Прежде чем изготовить деталь...

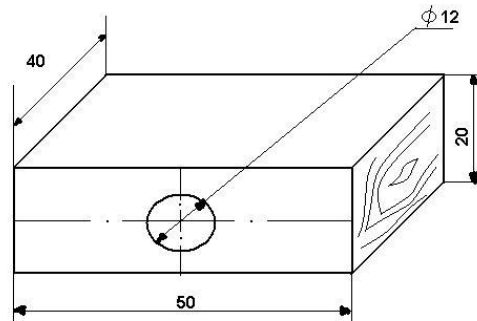
- Нужно оформить графическую документацию. К ней относятся:
- Технический рисунок;
- Эскиз;
- Чертёж;



Технический рисунок

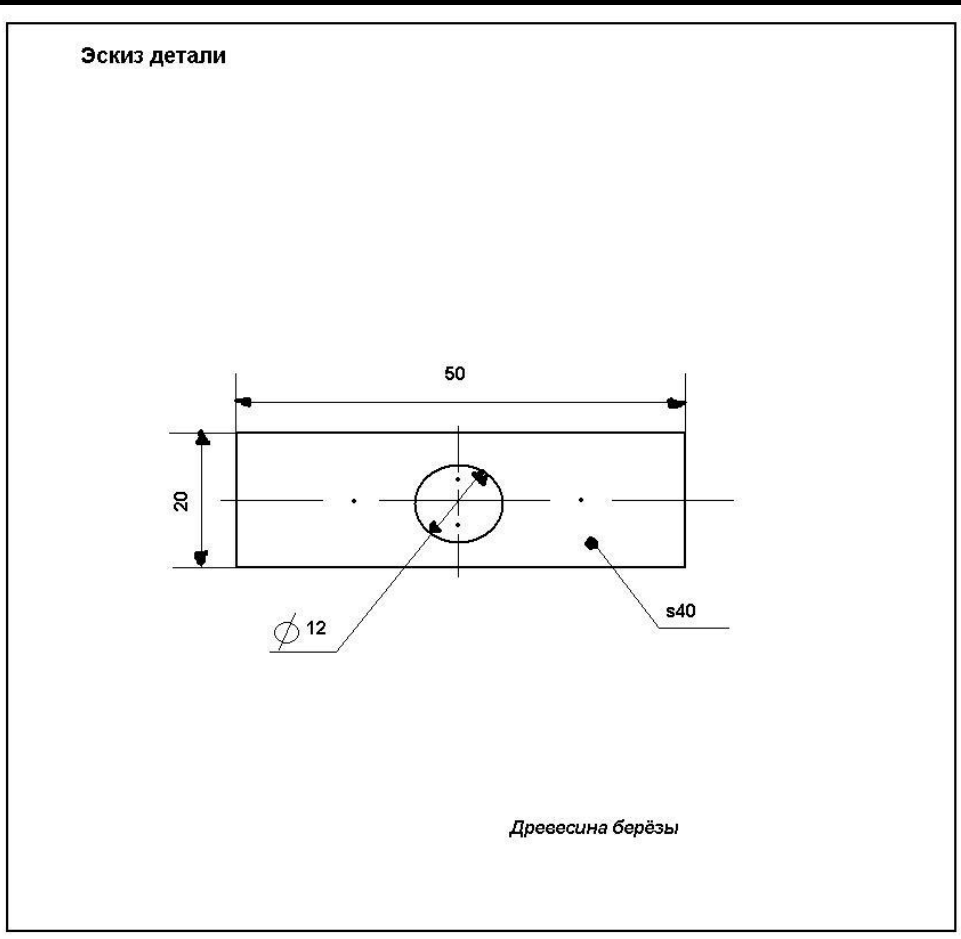
- Это объемное изображение предмета, выполненное от руки с указанием размеров и материала;

Технический рисунок детали



Эскиз

- Плоское изображение детали с указанием размеров;



Чертёж

- Изображение детали, начерченное с помощью чертёжных инструментов;

а/

б/

в/

2

3

1

50

20

$\phi 12$

s40

5

4

а) главный вид;
б) вид слева;
в) вид сверху;
Линии: 1- контура, сплошная толстая;
2 - размерная;
3- размерная;
4- осевая симметрии;
5- пунктирная невидимого контура

Чертеж детали

Призма	М 1:1
Древесина берёзы	



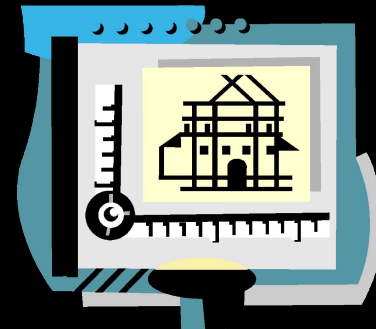
Масштаб

- Это отношение линейных размеров изображения к её действительным размерам.

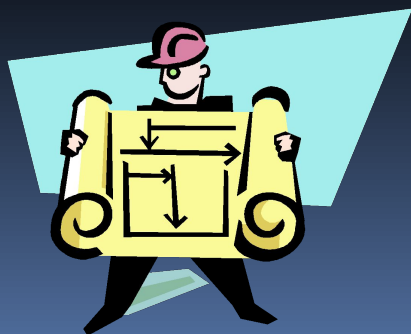


Масштаб применяют:

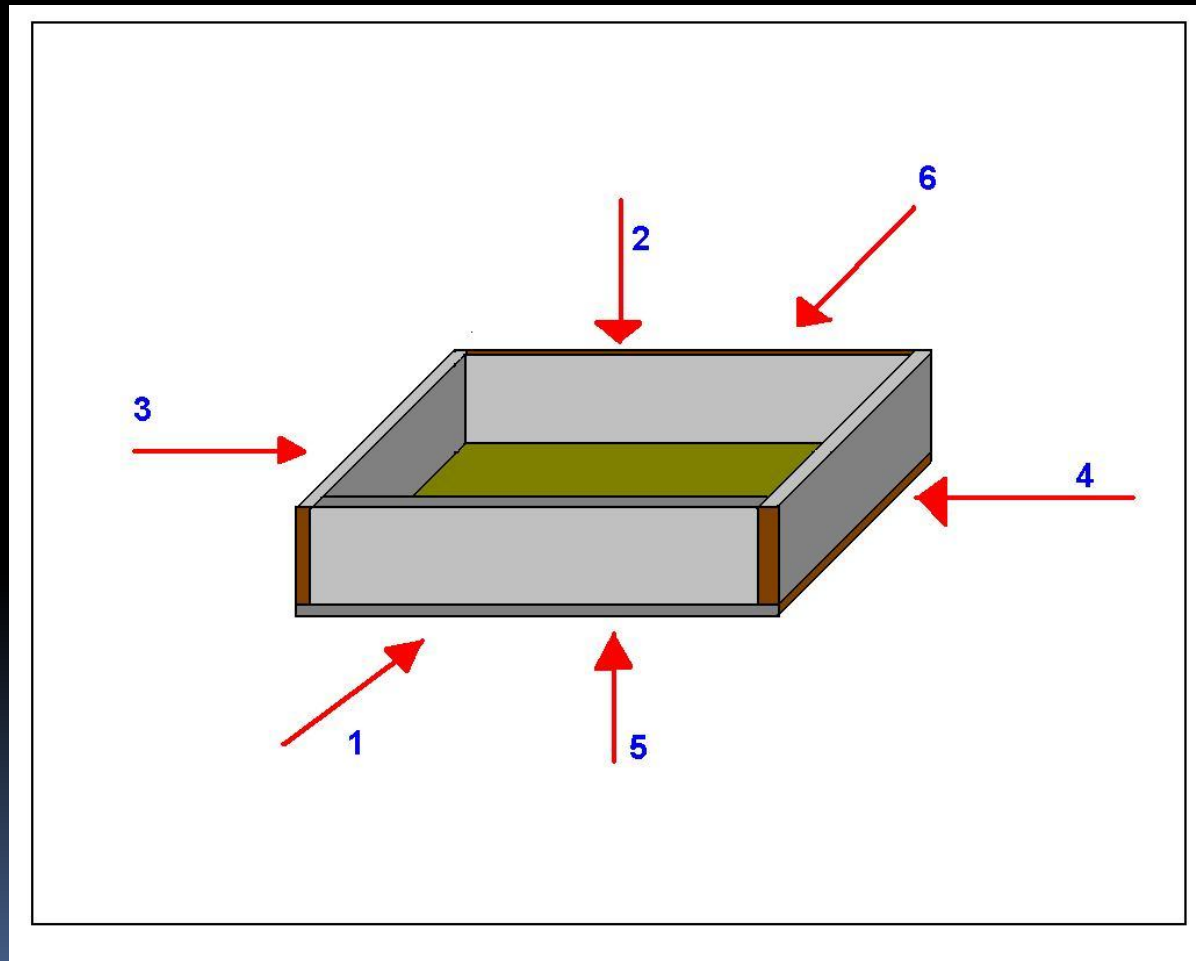
- Для уменьшения размеров – 1:2, 1:2 1/5,
1:4 и т.д;

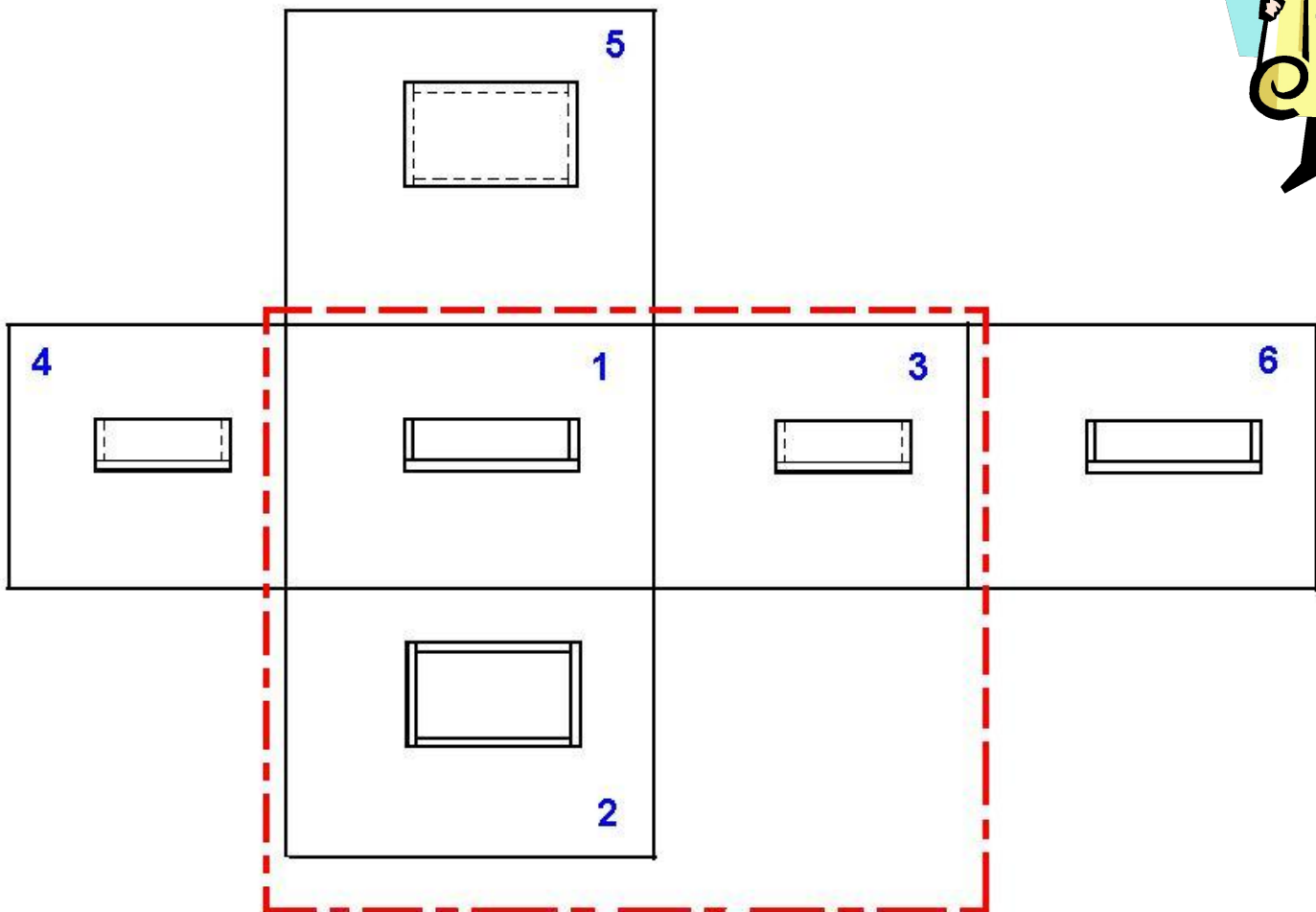
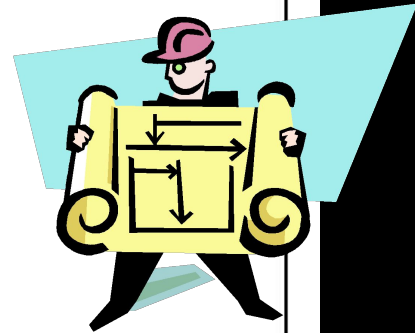


- Для увеличения размеров – 2:1, 2 1/2:1, 4:1
и т.д;



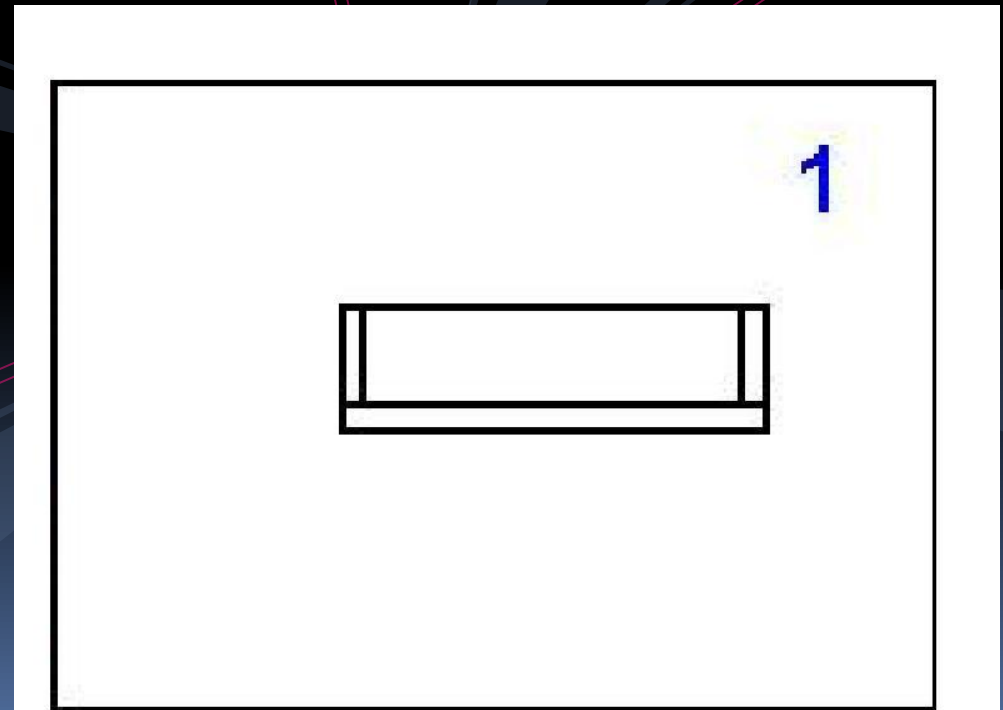
Рассмотрим, как будут выглядеть проекции ящика, если смотреть на него из 6-и положений.



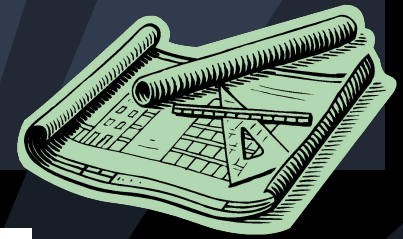


Как правило, чертежи
выполняются с тремя видами:

1- главный вид(спереди);



2. Вид сверху



2

Вид слева

3








Линии чертежа

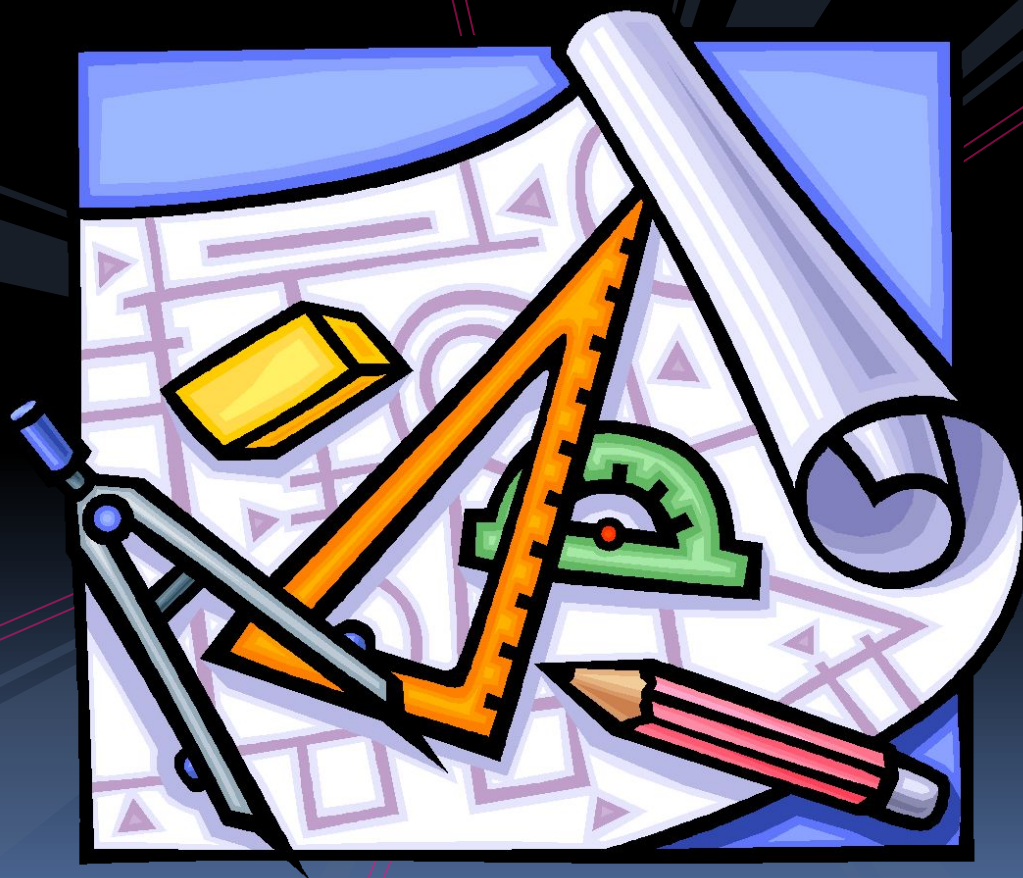
Наименование	Изображение	Назначение	Размеры
<i>Сплошная толстая линия</i>		<i>Линия видимого контура</i>	<i>Толщина - s примерно равна 1 мм.</i>
<i>Сплошная тонкая линия</i>		<i>Размерные и выносные линии</i>	<i>Толщина - S/2.... S/3</i>
<i>Штрихпунктирная тонкая линия</i>		<i>Осевые и центровые линии</i>	<i>Толщина - s/2...s/3, длина штрихов - 5... 30мм, расстояние между штрихами - 3-5мм</i>

Линии чертежа



Штриховая линия		Линии невидимого контура	Толщина - $s/2..s/3$, длина штрихов - 2...8мм, расстояние между штрихами - 1..2мм
Сплошная волнистая линия		Линия обрыва	Толщина - $s/2..s/3$
Штрихпунктирная с 2-мя точками		Линия сгиба на развёртках	Толщина - $s/2..s/3$, длина штрихов - 5...30мм, расстояние между штрихами - 4...6мм

Название детали, масштаб и материал, из которого она выполнена, записывается в правом нижнем углу.



Закрепление:

1. *Что такое технический рисунок?*
2. *Дать определение эскиза.*
3. *Понятие «чертёж».*
4. *Что такое «масштаб»?*
5. *Виды на чертеже?*
6. *Какие линии встречаются в чертежах?*

