

# Разработка мини-проекта «Поясное изделие – Пляжная юбка»

*учитель технологии  
первой квалификационной категории  
МБОУСОШ № 13 г. Азов  
Семенец Ольга Ивановна*



## Цель:

Спроектировать и изготовить пляжную юбку

## Задачи:

- ✓ Ознакомиться с историей возникновения юбки
- ✓ Изучить виды юбок
- ✓ Освоить технологию изготовления конической «ярусной» юбки



# Обоснование проблемы и потребности

Приближается лето и многим девушкам хочется обновить свой гардероб новым оригинальным изделием к пляжному сезону.

Таким изделием является юбка - одна из главных летних трендов этого сезона.

Юбка – необходимая и незаменимая вещь в гардеробе каждой юной модницы на отдыхе.

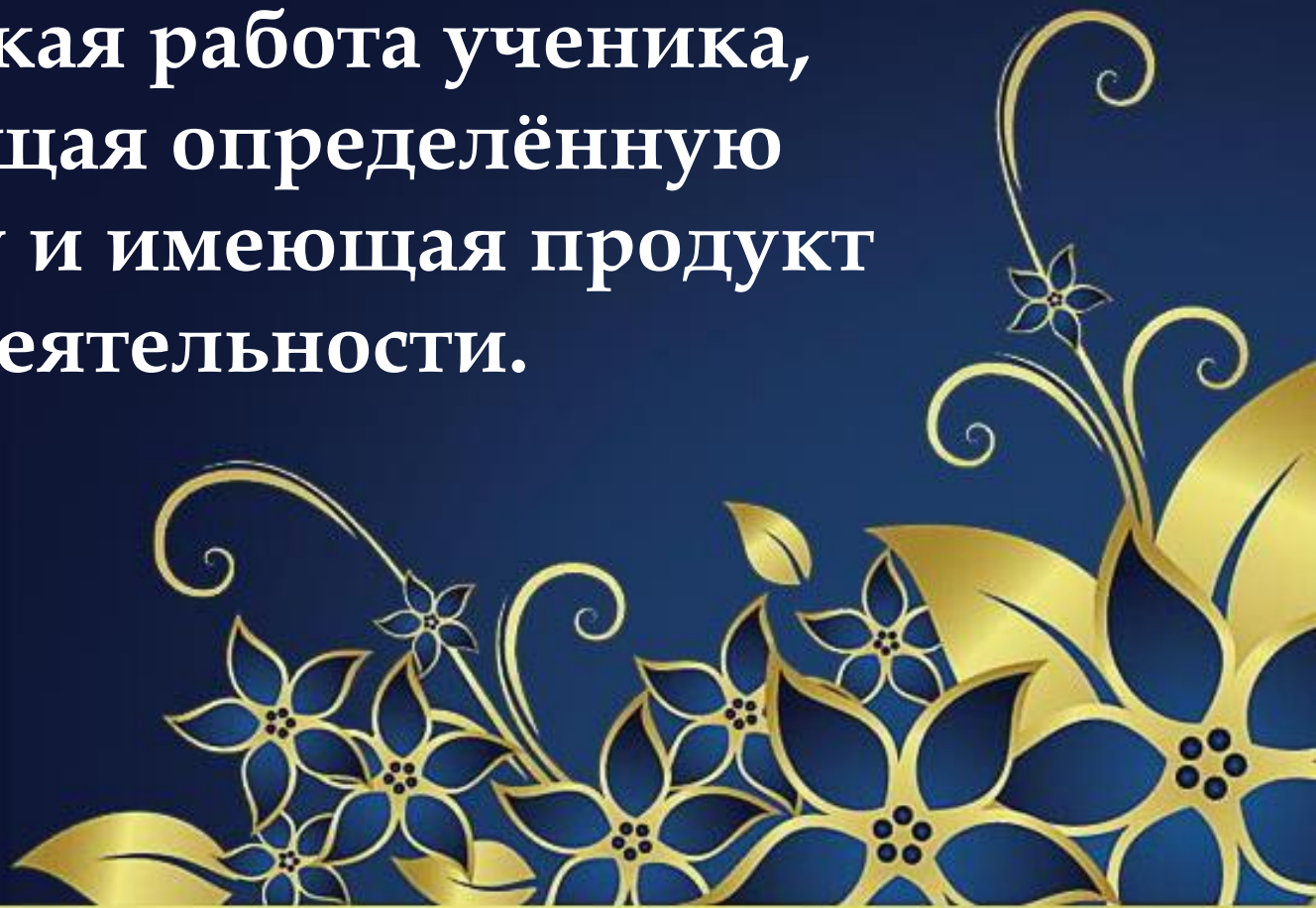
Она помогает подчеркнуть достоинства фигуры, создать женственный и стильный образ.

Умений приобретённых на уроках технологии достаточно, для того чтобы попробовать сшить такое изделие самой.



# Что такое проект?

**Проект** – это самостоятельная творческая работа ученика, решающая определённую проблему и имеющая продукт деятельности.





# Этапы выполнения проекта

## Подготовительный этап

- Обоснование возникшей проблемы и потребности.
- Определение конкретной задачи и её формулировка.
- Выявление основных требований к изделию.
- Исследования.
- Анализ идей и выбор лучшего варианта.
- Выбор материалов, инструментов, оборудования.

## Технологический этап

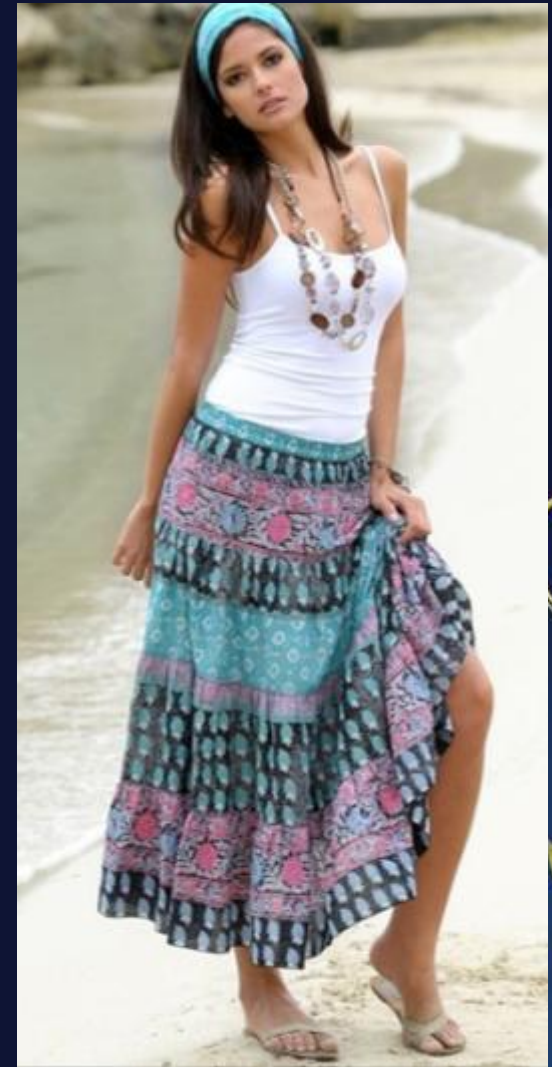
- Последовательность изготовления изделия.
- Экономическое обоснование.
- Изготовление изделия. Контроль качества.

## Заключительный этап

- Оформление проекта.
- Самооценка.
- Реклама
- Используемая литература

# Выявление основных требований к изделию

1. Юбка должна быть красивой и модной, соответствовать назначению и внешнему облику.
2. Юбка должна быть комфортной и универсальной в носке, чтобы можно было сочетать с разнообразными яркими топами .
3. Ткань для юбки должна быть яркой, легко утюжиться и драпироваться.
4. Изделие должно быть недорогим, но качественно изготовленным.



# Исследования.

## Этимология слова «юбка»

- Юбка (фр. *jupon*) — предмет одежды, покрывающий нижнюю часть тела.
- Слово «юбка» имеет одного прародителя с «шубой»; и то и другое происходит от арабского слова «джубба» - суконная туника без рукавов.
- В русский язык слово юбка попала из польского языка, а в него, в свою очередь, из немецкого.



## **Историческая справка**

**Одежда – это совокупность предметов, которые защищает человека от неблагоприятных условий климата или погодных явлений. Конечно, прежде всего человек придумал одежду из чувства стыдливости, но и также из желания украсить себя.**

**По способу эксплуатации все виды одежды разделяют на поясные и плечевые.**

**Одним из самых распространённых изделий поясной женской одежды является юбка.**

**Форма юбки много раз менялась в течение веков. Причудливая мода делала юбки то шире, то уже, со шлейфом и без него. К концу XIX века женская одежда была упрощена. В повседневном костюме женщины всё больше места занимает ансамбль – блузка и юбка.**



## Первый вариант юбки

Древние люди, добытчики-мужчины оборачивали себя куском шкуры для защиты от холода.

Тогда же, очевидно, первые женщины зародили понятие моды — просто самые красивые и пушистые шкурки они забирали себе!

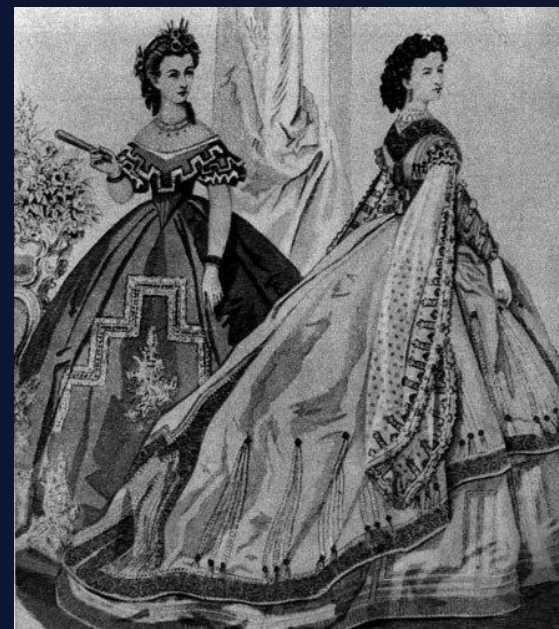


# Рождение юбки

15 век

Произошло отделение лифа от низа платья — так женщины впервые надели юбку — предмет одежды, который крепится на талии. И тут же удлиннили ее подол сзади, образовав шлейф. Мода на шлейф так или иначе продержалась до сих пор, правда, используют эту деталь сейчас в свадебных нарядах.

История сохранила сведения о длине шлейфа платья Екатерины Второй, в котором она шла на коронацию — 70 метров!



# Юбка в русском народном костюме

Этот предмет женского гардероба на Руси появился значительно позже понева. Понева отличалась тем, что ее полотнища не сшивались между собой, а юбка же сшивалась и собиралась на талии в пояс. Юбка имела особое значение в статусе женщины. Замужним девушкам позволялось носить юбку, открывающую ступни. Замужняя женщина всегда





## Мода на мини

В 1960-х годах совершается революция, и появляется мини-юбка. Создала ее англичанка Мэри Куант, позднее получившая орден Британской империи за свое творение. Поначалу мини-юбки подвергаются острой критике, но, несмотря на это, приобретают широкую популярность среди девушек.





# «Звёздочка обдумывания»

Выбор  
идеи  
проектиро-  
вания

Планирование  
деятельности

Дизайн-  
анализ  
проекта

Оформление  
проектной  
документации

Выбор  
материалов и  
инструменто-  
в

Разработка  
презентации

Защита  
проекта

Составление  
технологиче-  
ской карты

Расчет  
себестоимо-  
сти изделия

Контроль  
качества,  
самооценка

Пляжная  
юбка

# Виды юбок

**По длине**

**Макси – юбки  
Миди – юбки  
Мини - юбки**

**По силуэту**

**Прямые  
Расширенные**

**По  
конструкции**

**Коническая  
Прямая  
Клиньевая**

# Проект «Пляжная юбка»





# Анализ идей





## Выбор лучшего варианта

**Выбираем коническую юбку романтического стиля.**

**Наша пляжная - юбка будет по силуэту – расширенной; по конструкции- многоярусная, двухшовная.**

**Верхний срез юбки обработан с цельнокроеным поясом-кулисой под резинку, нижний- швом в подгибку с закрытым срезом.**



## Выбор материалов

Теперь, когда мы определились с моделью юбки, нам необходимо выбрать подходящую ткань для её изготовления.

Для нашей модели юбки больше подойдёт легкие - платьевые ткани.

Этот материал различных расцветок хорошо драпируется, образуя мягкие красивые складки, легко утюжиться.



# Выбор оборудования и инструментов

Для работы нам понадобятся:

Стол для раскроя, линейка, сантиметровая лента, мел, ножницы, краеобметочная швейная машина оверлок, швейная машина, утюг, гладильная доска, игольница с иглами и булавками, напёрсток.



## Конструирование ярусной юбки

Кокетка и ярусы юбки представляют собой прямоугольники. Верх юбки на резинке.

*Расчет.* Для расчета нам понадобятся две мерки: обхват бедер (Об) и длина юбки (Дю). Об = 100 см (48 размер), Дю = 60 см.

*Ширина кокетки.* 12-18 см, не более. (12 см.)

*Длина кокетки* равна: обхват бедер(Об) плюс 4~6 см для свободного надевания юбки:  $100+6 = 106$  см.

*Ширина ярусов:* из длины юбки (Дю) вычесть длину кокетки и разделить на количество ярусов. У нашей юбки будет три яруса шириной  $(60-12):3 = 16$  см. Ярусы могут быть одинаковой ширины, как в нашем примере, или каждый ярус шире другого на определенную величину.

*Длина ярусов* Каждый ярус по длине больше предыдущего в 1,5-2 раза.

1-й ярус:  $106 \cdot 1,5 = 159$  см.

2-й ярус:  $159 \cdot 1,5 \approx 239$  см.

3-й ярус:  $239 \cdot 1,5 \approx 359$  см.

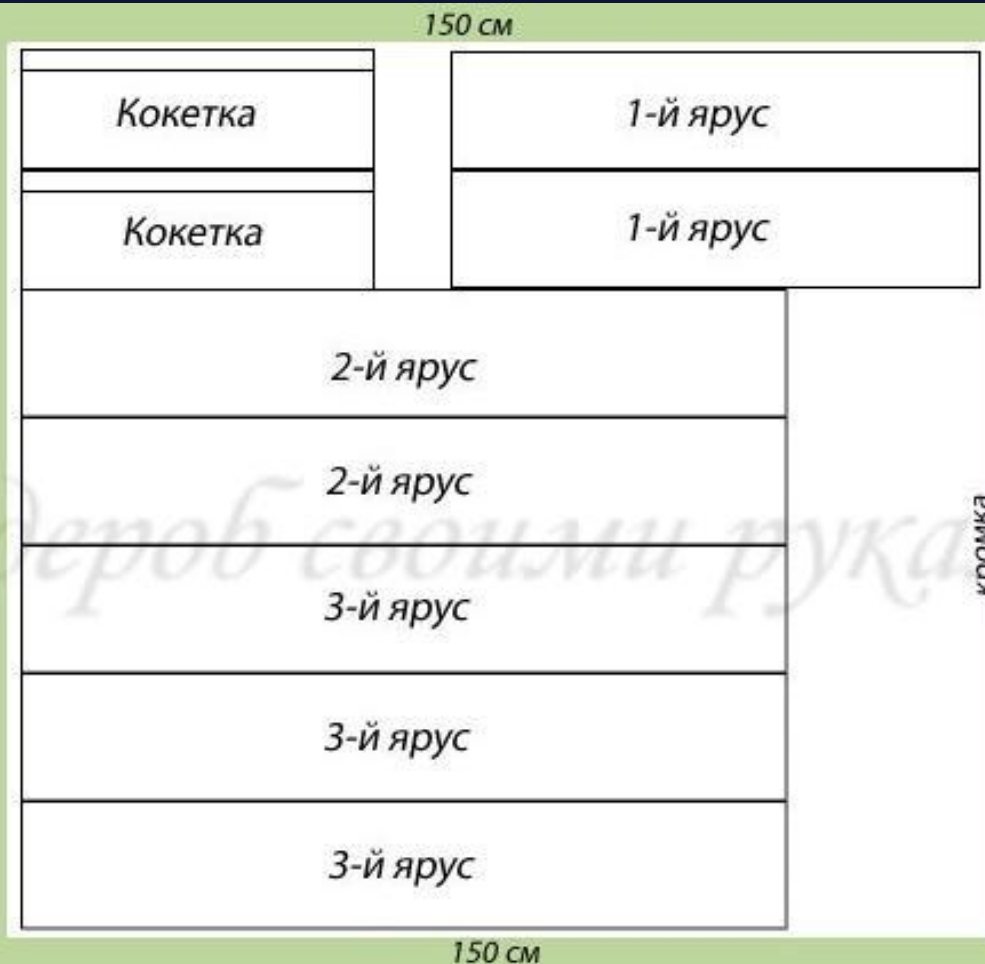


## Раскрой

Нам понадобится 140 см ткани шириной 150 см. Ткань раскладываем в один слой, на полную ширину. По изнаночной стороне выкраиваем детали юбки, учитывая припуски на швы.

*Припуски* По верхнему краю кокетки прибавляем припуск на цельнокроеную обтачку шириной, равной ширине резинки (у нас резинка 3 см) + 0,3 см для свободного продевания резинки + 1 см на подгибание края внутрь. По нижнему краю кокетки припуск - 1 см. По низу третьего яруса делаем припуск на подгибку 1,5-2 см, все остальные припуски по 1 см.

# План раскладки



## Последовательность изготовления юбки

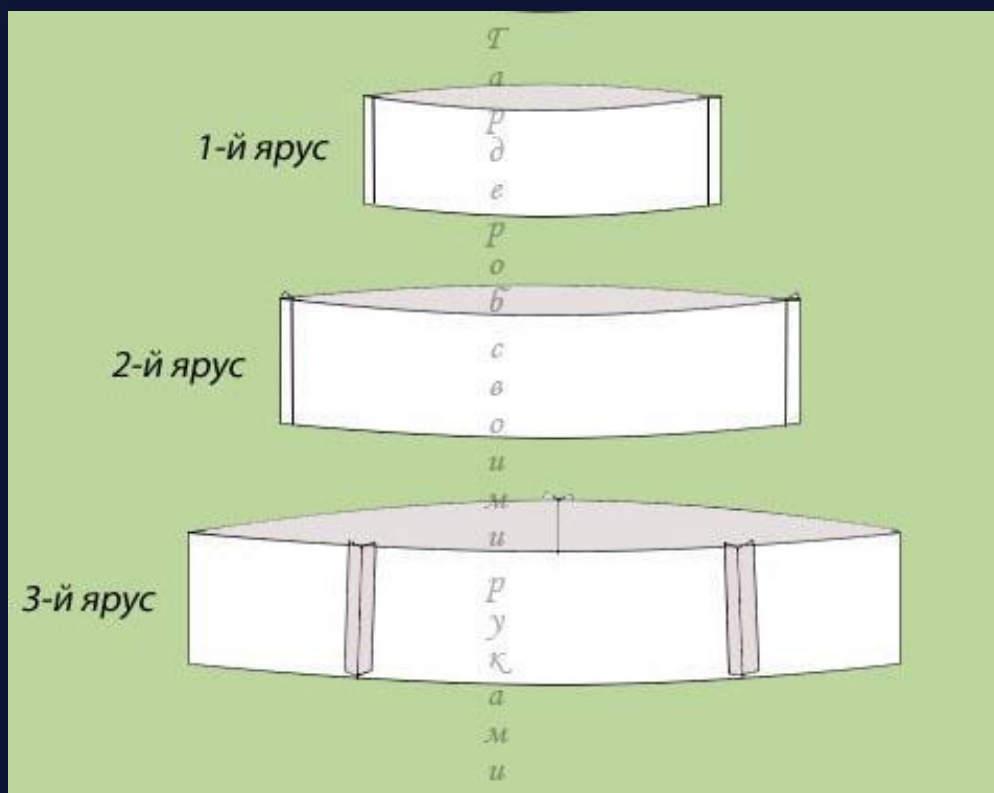
1) *Пошив* : Детали кокетки сложить лицевой стороной внутрь и сшить на машинке по боковым срезам (можно предварительно сметать или сколоть булавками), оставляя прорезь для вдевания резинки. Срезы обметать на оверлоге .

2) Верхний край кокетки обработать швом в подгибку с закрытым срезом: цельнокроеную обтачку кокетки подвернуть в сторону изнанки на 1 см, потом на 3,3 см и прошить машинную строчку у сгиба: у нас получилась кулиска для продевания ре



# Последовательность изготовления юбки

3) Детали ярусов сшить между собой и замкнуть вокруг, сшитые края обметать. После этого все швы приутюжить, чтобы убрать стянутость строчки, а затем разутюжить или заутюжить





## Последовательность изготовления юбки

4) Нижний край 3-го яруса обработать швом вподгибку с закрытым срезом: подогнуть сначала на 0,5-1 см, затем на 1-1,5 см, прошить у сгиба и приутюжить.

5) Сделать сборки по верхним краям ярусов.

6) Соединять ярусы стачным швом. Итак, присборенный верхний край первого яруса совмещаем с нижним краем кокетки, складывая их лицом к лицу, сметываем (или скалываем булавками), притачиваем на машинке между строчками дляборок. Второй ярус таким же образом притачиваем к нижнему срезу первого яруса, третий ярус соединяем с нижним срезом второго яруса. Строчки дляборок удаляем. Края обметываем. Швы заутюживаем вверх.

7) Вставляем резинку, сшиваем ее края

ЮБКУ сшили мы –высший класс!



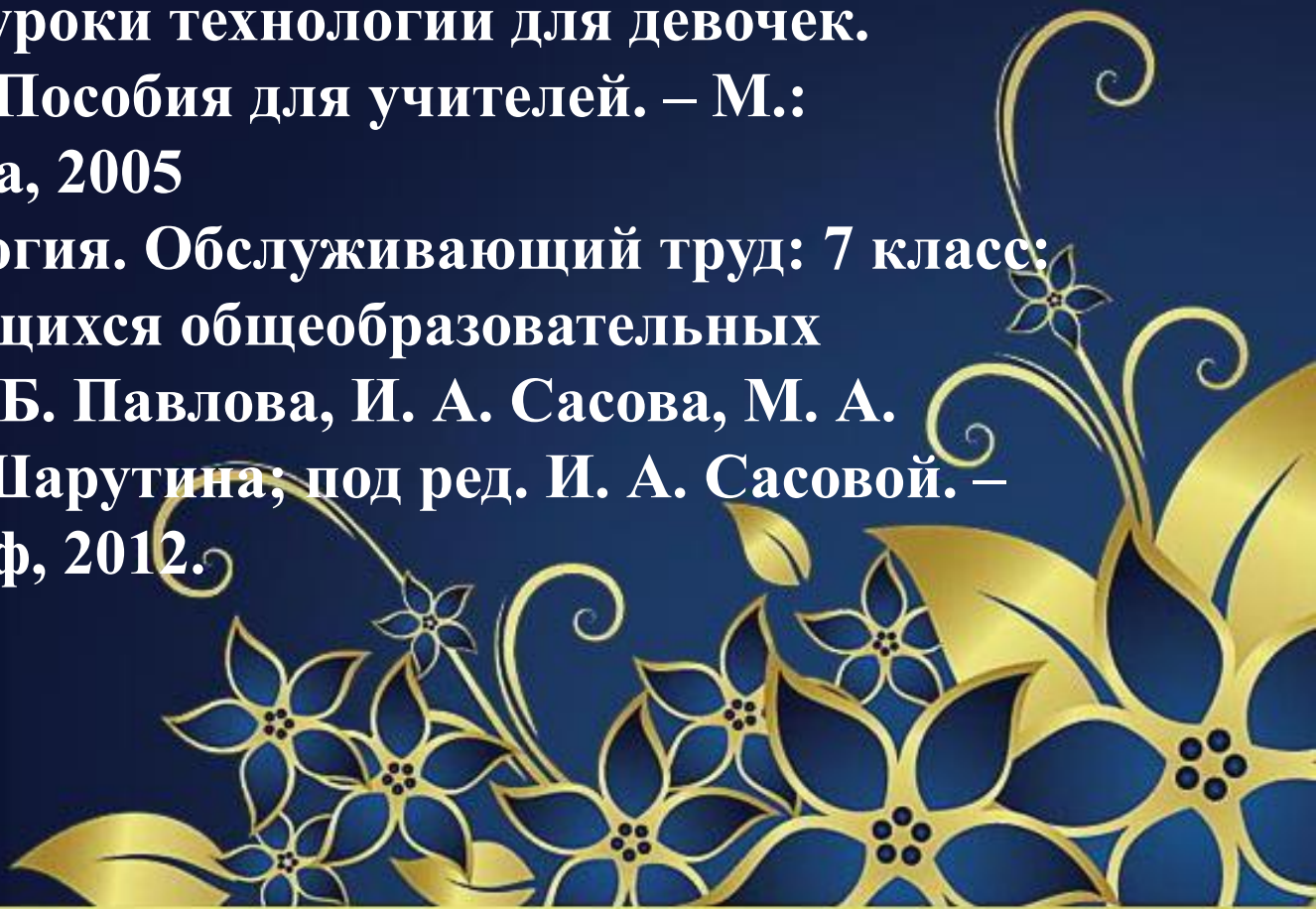
## Экономическое обоснование

Наименование материала	Цена за единицу измерения, руб.	Расход материала на изделие	Затраты на материал, в руб.
Ткань	150 руб.	1 м 50 см (ширина ткани 150 см)	225 руб.
Резинка	15 руб. за 1м	70 см	10 руб.
Нитки швейные	10 руб. за 1шт.	2 шт.	20 руб.
ИТОГО			255 руб.



# Информационные ресурсы

- **Метод проектов в технологическом образовании школьников. И.А.Сасова. Москва. Издательский центр «Вентана-Граф» 2003г.  
Арефьев И.П.**
- **Занимательные уроки технологии для девочек. 5,6,7,8,9 классы. Пособия для учителей. – М.: Школьная пресса, 2005**
- **Учебник Технология. Обслуживающий труд: 7 класс: учебник для учащихся общеобразовательных учреждений / М. Б. Павлова, И. А. Сасова, М. А. Гуревич, А. Ю. Шарутина; под ред. И. А. Сасовой. – М.: Вентана-Граф, 2012.**
- **Журналы мод.**





- [http://img1.liveinternet.ru/images/attach/c/7/96/944/96944249\\_large\\_22402222.jpg](http://img1.liveinternet.ru/images/attach/c/7/96/944/96944249_large_22402222.jpg)
- [http://nashivykroyki.ru/wp-content/uploads/2012/02/vv3428x08\\_600.jpg](http://nashivykroyki.ru/wp-content/uploads/2012/02/vv3428x08_600.jpg)
- <http://hm-online.ru/kak-sshit-dlinnuyu-yubku-yarusami-chast-1/>
- <http://vadimovna-pastime.blogspot.ru/2014/06/skirt.html>
- <http://www.relook.ru/article/59299/>
- <http://ru4kami.ru/shyem-odezhdu/632-shem-yubku.html>
- [http://elena-kurganova.blogspot.ru/2015/06/blog-post\\_29.html](http://elena-kurganova.blogspot.ru/2015/06/blog-post_29.html)
- <https://wiki.wildberries.ru/things/clothing/%D1%88%D1%83%D0%B1%D0%B0>
- <http://womanadvice.ru/russkiy-zhenskiy-narodnyy-kostyum>

- [https://ru.wikipedia.org/wiki/%D0%9F%D0%BE%D0%BD%D1%91%D0%B2%D0%B0#/media/File:Women\\_of\\_Tula - Sergei Arsenevich Vinogradov.jpg](https://ru.wikipedia.org/wiki/%D0%9F%D0%BE%D0%BD%D1%91%D0%B2%D0%B0#/media/File:Women_of_Tula_-_Sergei_Arsenevich_Vinogradov.jpg)
- [http://www.spletnik.ru/blogs/kruto/8134\\_istoriya\\_minyubki](http://www.spletnik.ru/blogs/kruto/8134_istoriya_minyubki)
- [http://shjem-krasivo.ru/novoe/master-klass-novoe/ne\\_zamenimaya-letnyaya-yarusnaya-chudo-yubka-3-v-1-svoimi-rukami.html](http://shjem-krasivo.ru/novoe/master-klass-novoe/ne_zamenimaya-letnyaya-yarusnaya-chudo-yubka-3-v-1-svoimi-rukami.html)
- <http://welltex.ru/shveinoe-oborudovanie/shveynye-mashiny/bytovye/overloki/merrylock/bytovoy-overlok-merrylock-001-3-h-nitochnyy.html>
- [http://shveymir.com/bd\\_images/31931.jpg](http://shveymir.com/bd_images/31931.jpg)
- [http://shveichel.ru/Gladilnaya\\_doska\\_Lelit\\_PA\\_63/](http://shveichel.ru/Gladilnaya_doska_Lelit_PA_63/)
- <http://garderobsvoimirukami.blogspot.ru/2012/08/blog-post.html>



**Спасибо за внимание!**