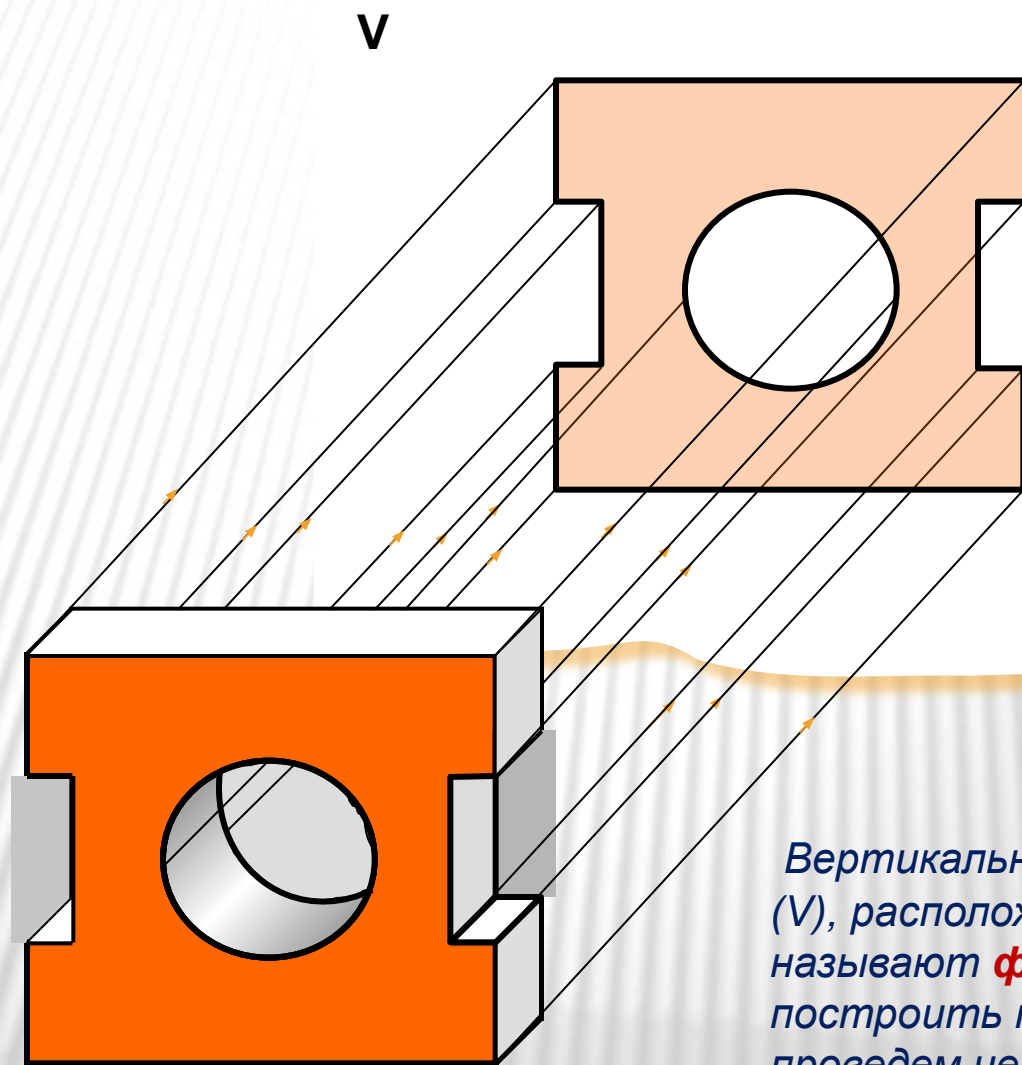


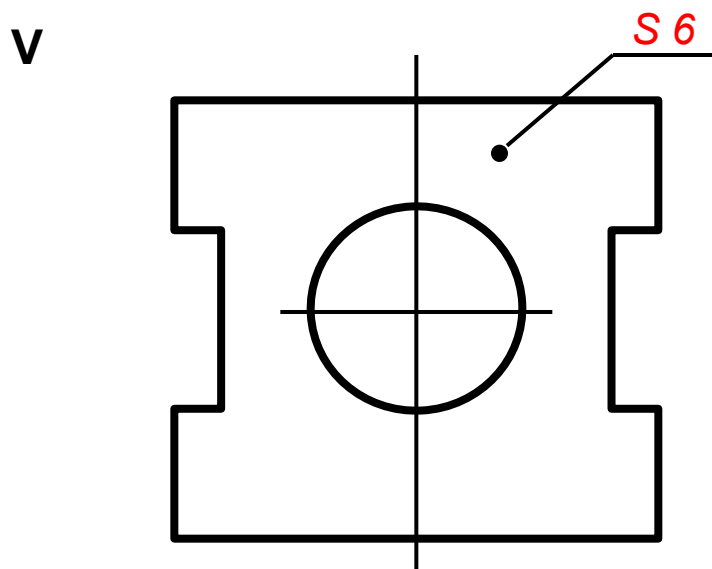
ПРОЕЦИРОВАНИЕ НА ТРИ ПЛОСКОСТИ ПРОЕКЦИЙ

ПРЯМОУГОЛЬНОЕ ПРОЕКЦИРОВАНИЕ



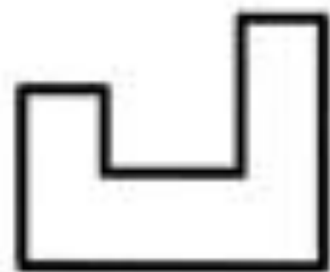
Вертикальную плоскость проекций (V), расположенную перед зрителем, называют **фронтальной**. Чтобы построить проекцию предмета, проведем через вершины и точки отверстий предмета проецирующие лучи, перпендикулярные плоскости V

ФРОНТАЛЬНАЯ ПРОЕКЦИЯ

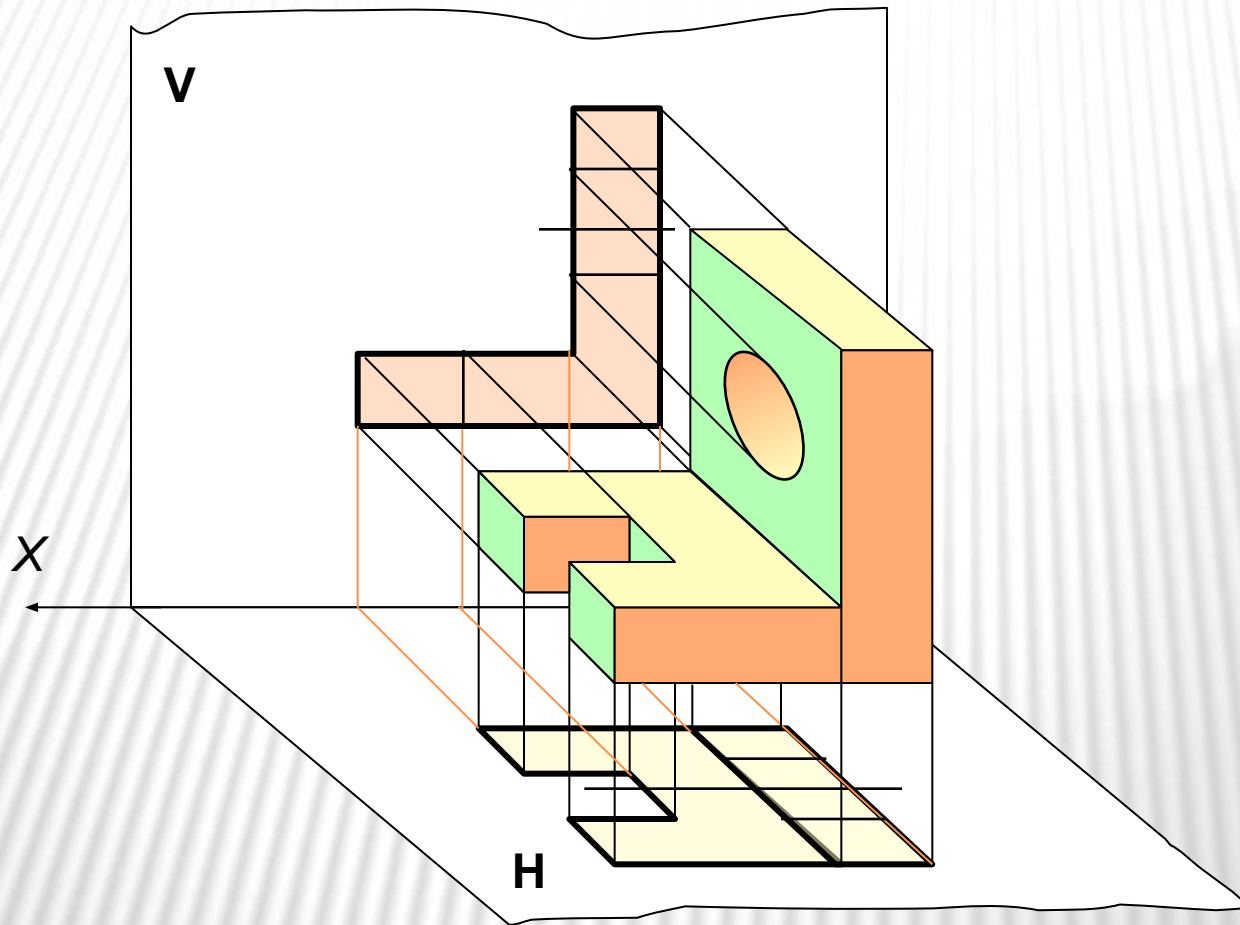


По полученной проекции мы можем судить о двух измерениях предмета – высоте и ширине. Чтобы по такому изображению можно было судить о форме плоской детали, его дополняют указанием толщины (**S**) детали

*Проанализируйте
геометрическую форму детали
на фронтальной проекции
и найдите эту деталь среди наглядных изображений.*

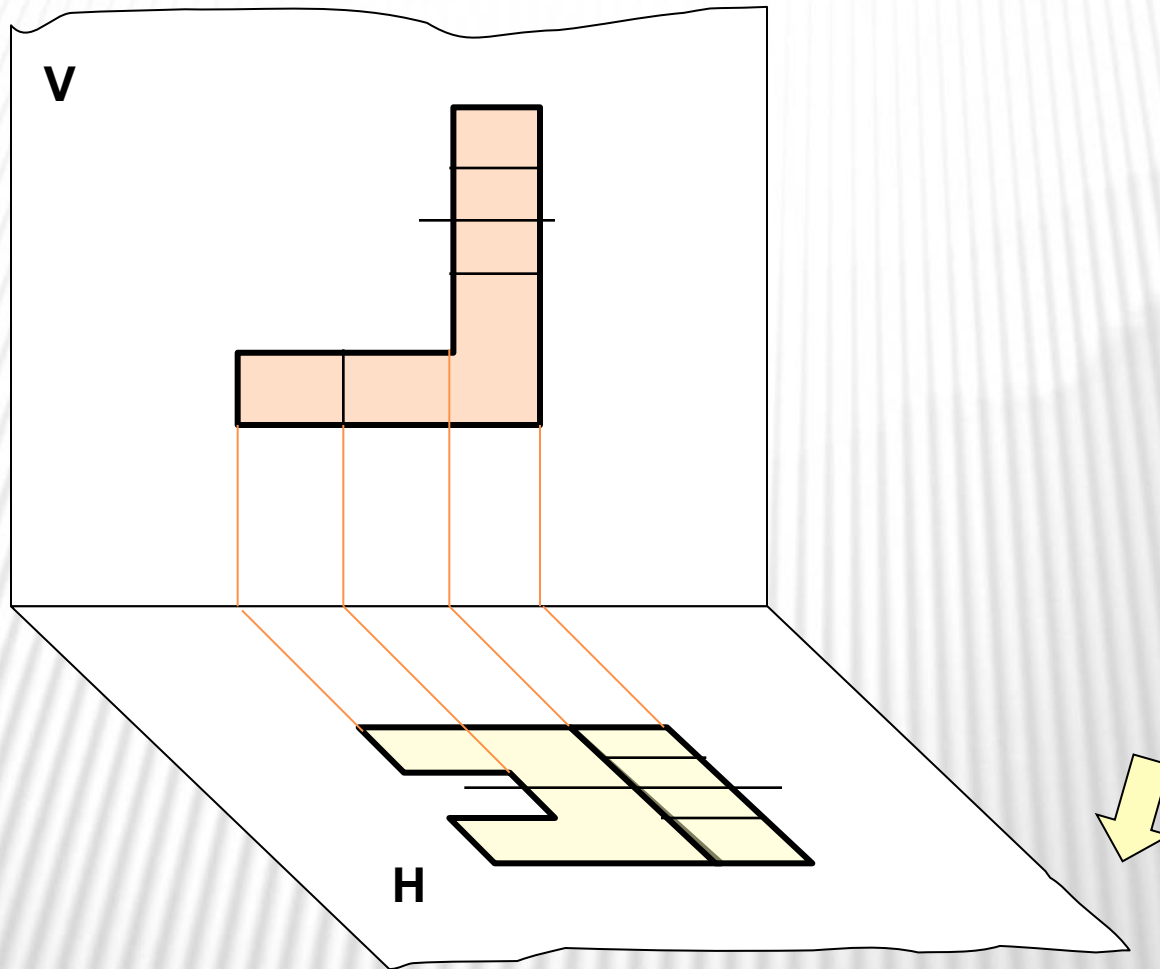


ПРЯМОУГОЛЬНОЕ ПРОЕКЦИРОВАНИЕ



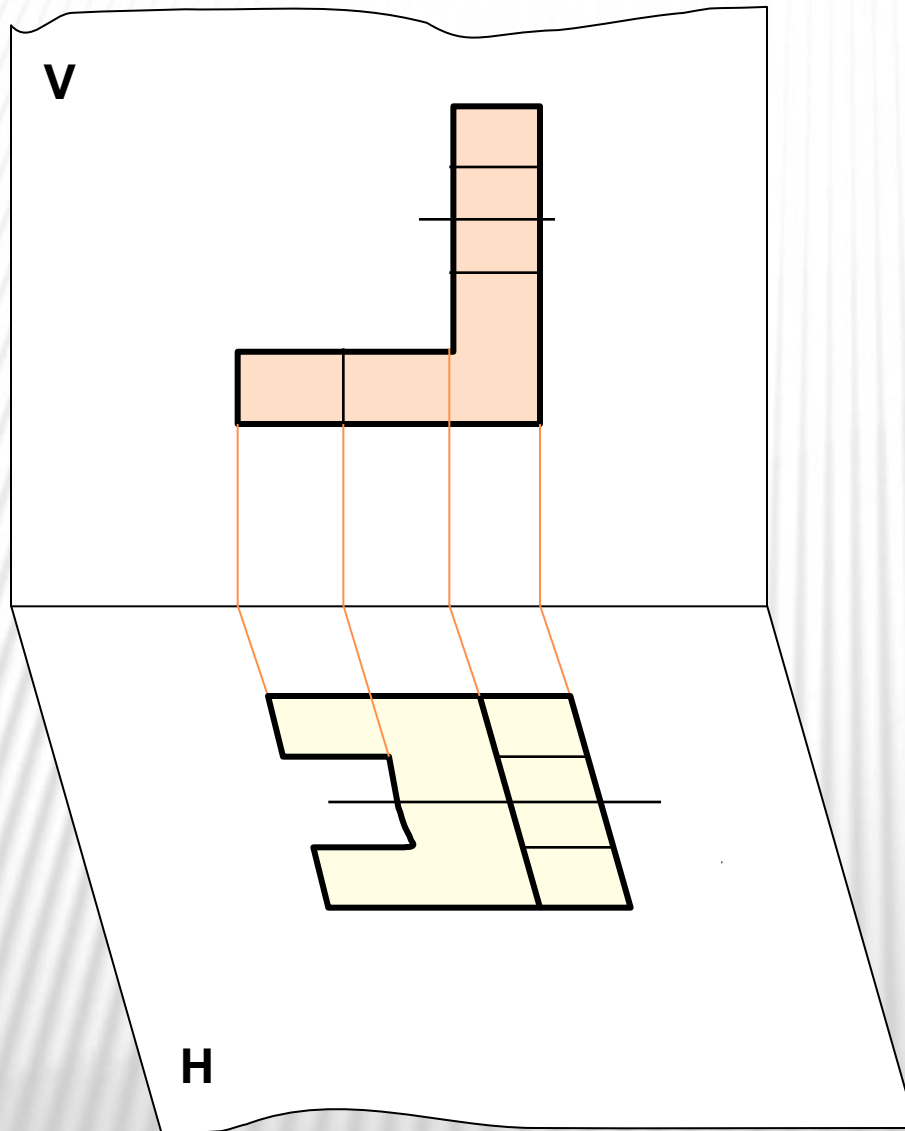
Одна проекция не всегда определяет геометрическую форму предмета.
В таком случае можно построить две прямоугольные проекции предмета на две взаимно перпендикулярные плоскости:
фронтальную (V) и горизонтальную (H).
Линию пересечения плоскостей (X) называют **осью проекций**

ПРЯМОУГОЛЬНОЕ ПРОЕЦИРОВАНИЕ



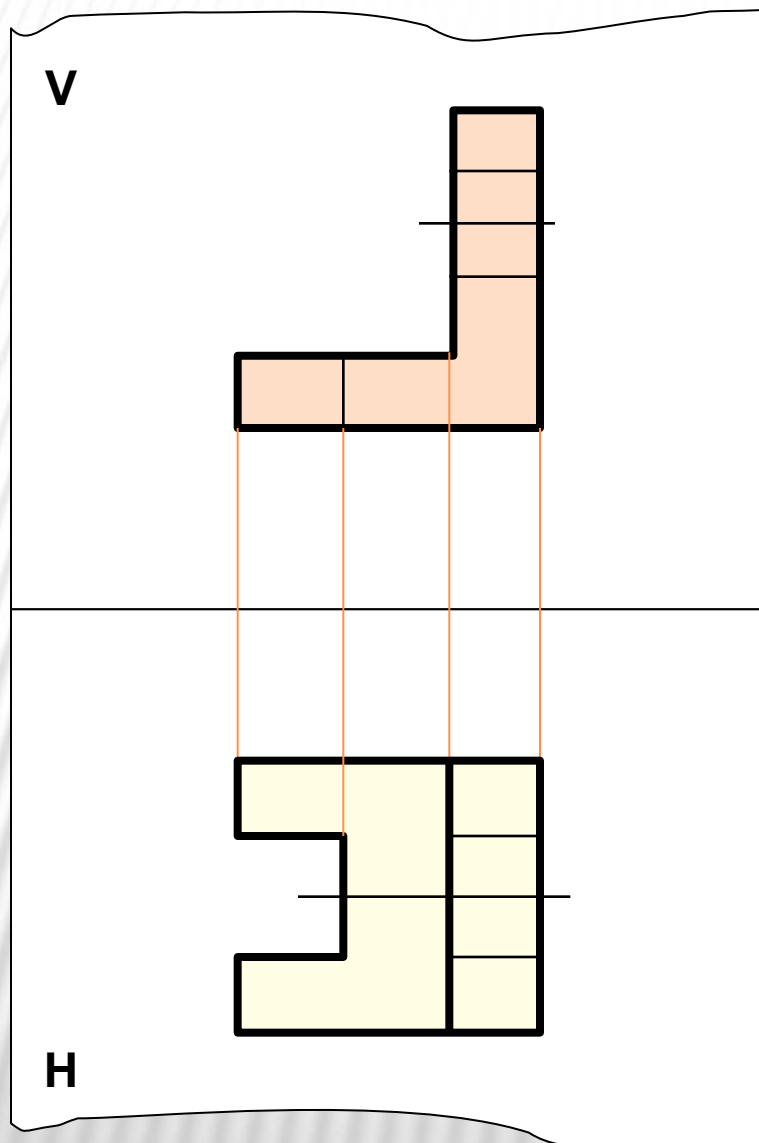
Построенные проекции оказались расположенными в пространстве в разных плоскостях (вертикальной и горизонтальной). Для получения чертежа предмета обе плоскости совмещают в одну, развернув плоскость *H* вниз на 90 градусов.

ПРЯМОУГОЛЬНОЕ ПРОЕЦИРОВАНИЕ



*Горизонтальная
плоскость H
совмещается с
плоскостью V.*

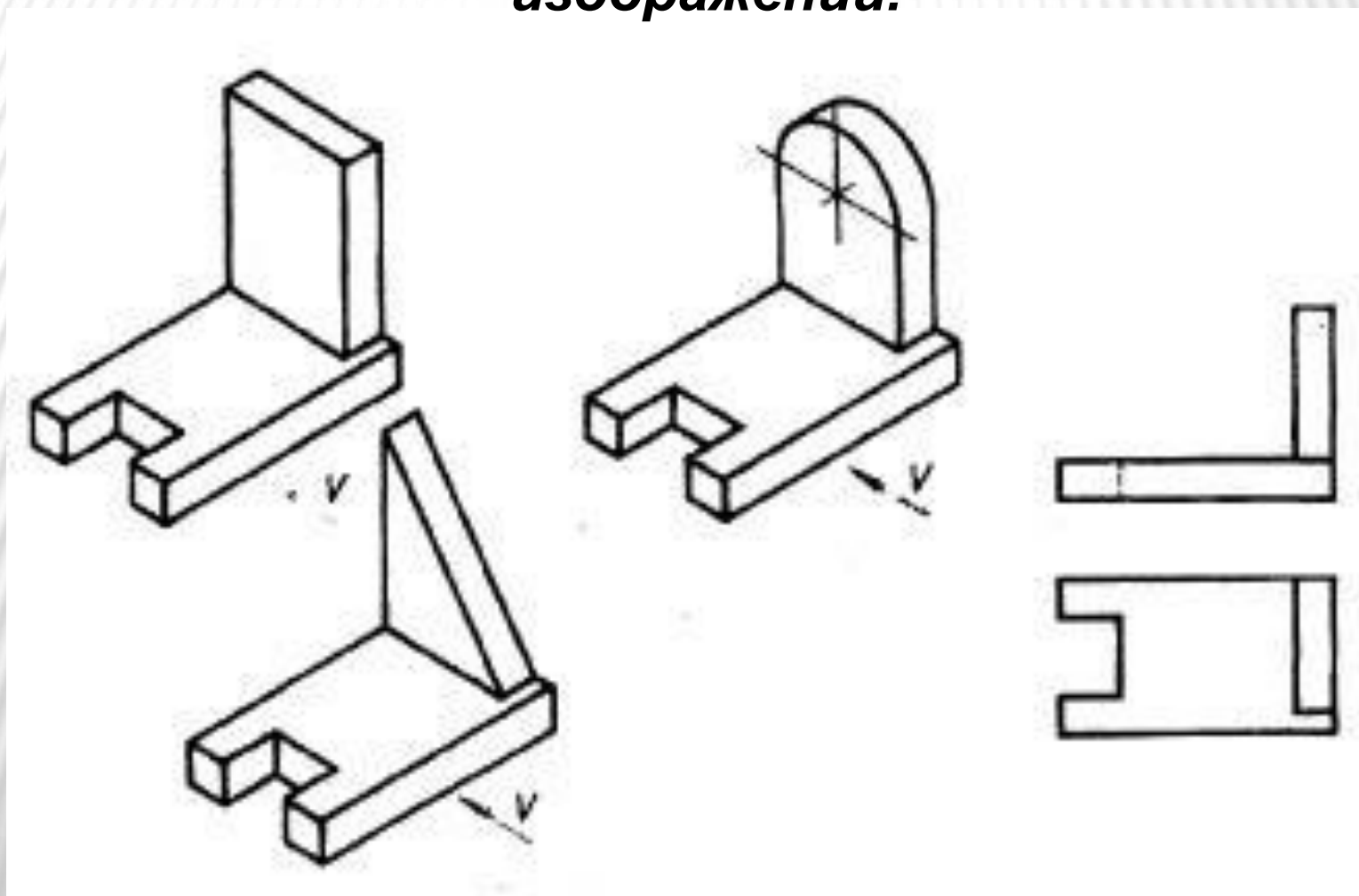
ПРЯМОУГОЛЬНОЕ ПРОЕЦИРОВАНИЕ



Два изображения
располагаются
теперь
на одном листе
строго
в проекционной
связи!

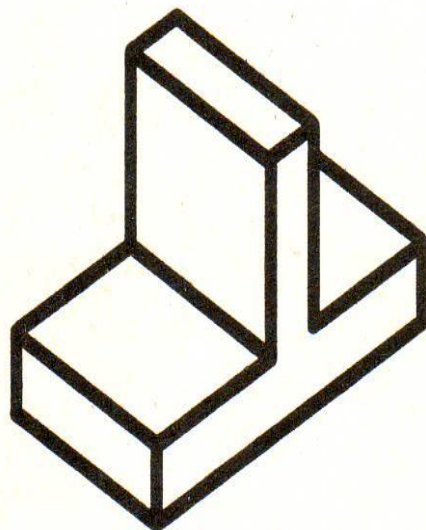
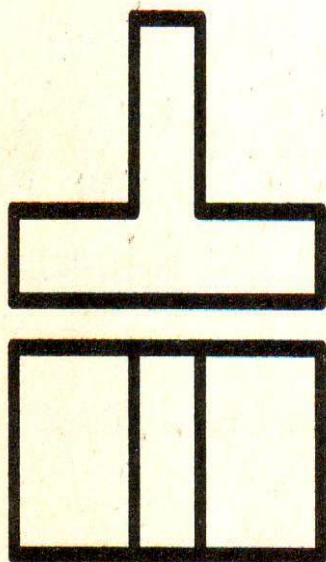
Проекция на
плоскости H –
ГОРИЗОНТАЛЬНАЯ,
располагается
строго под
фронтальной
проекцией.

Проанализируйте геометрическую форму детали на фронтальной и горизонтальной проекциях и найдите эту деталь среди наглядных изображений.

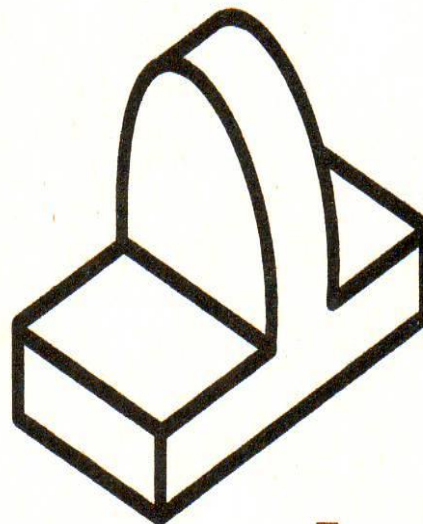


Проецирование на три плоскости проекций

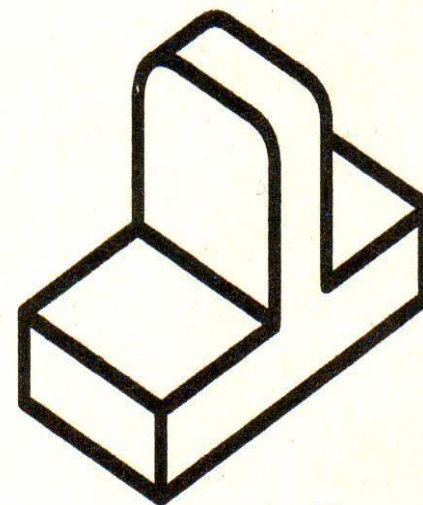
Определите, какой детали соответствует данный чертеж



А.

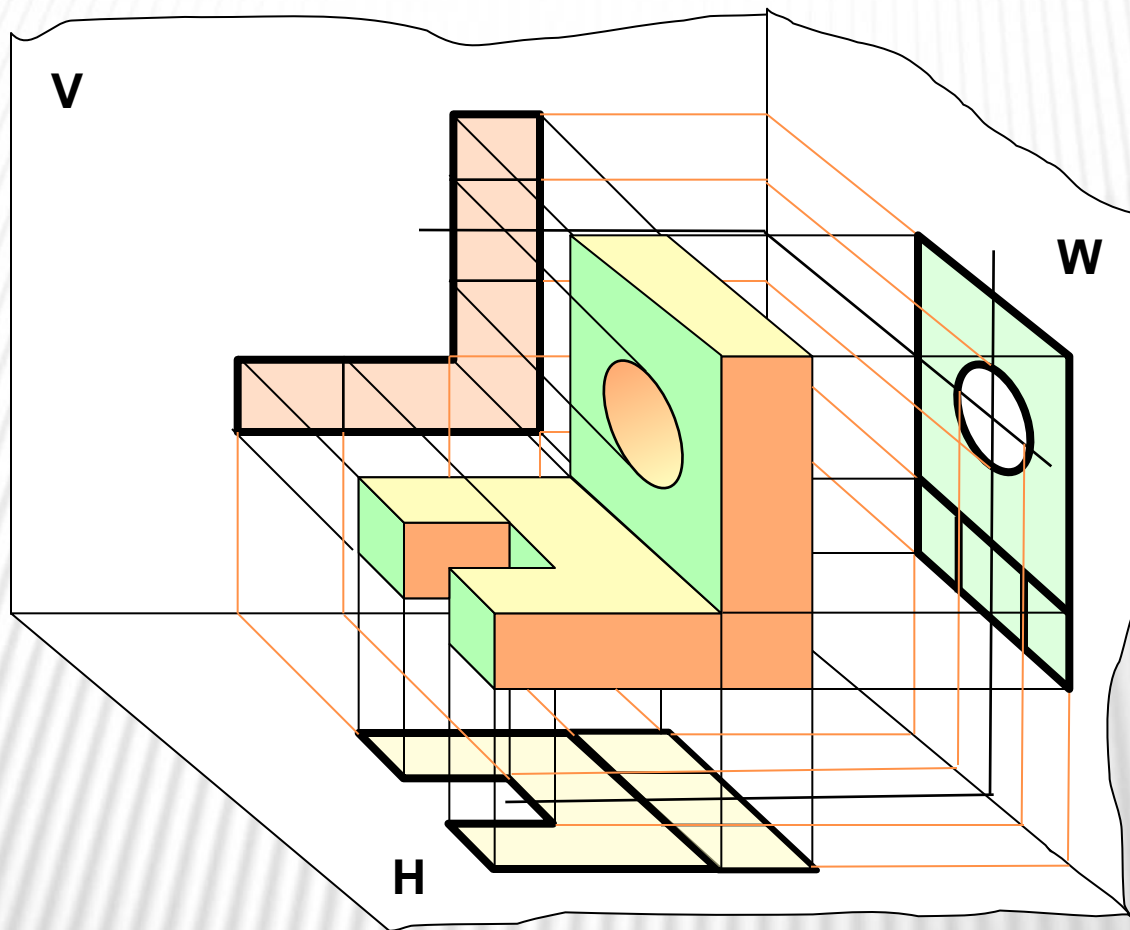


Б.



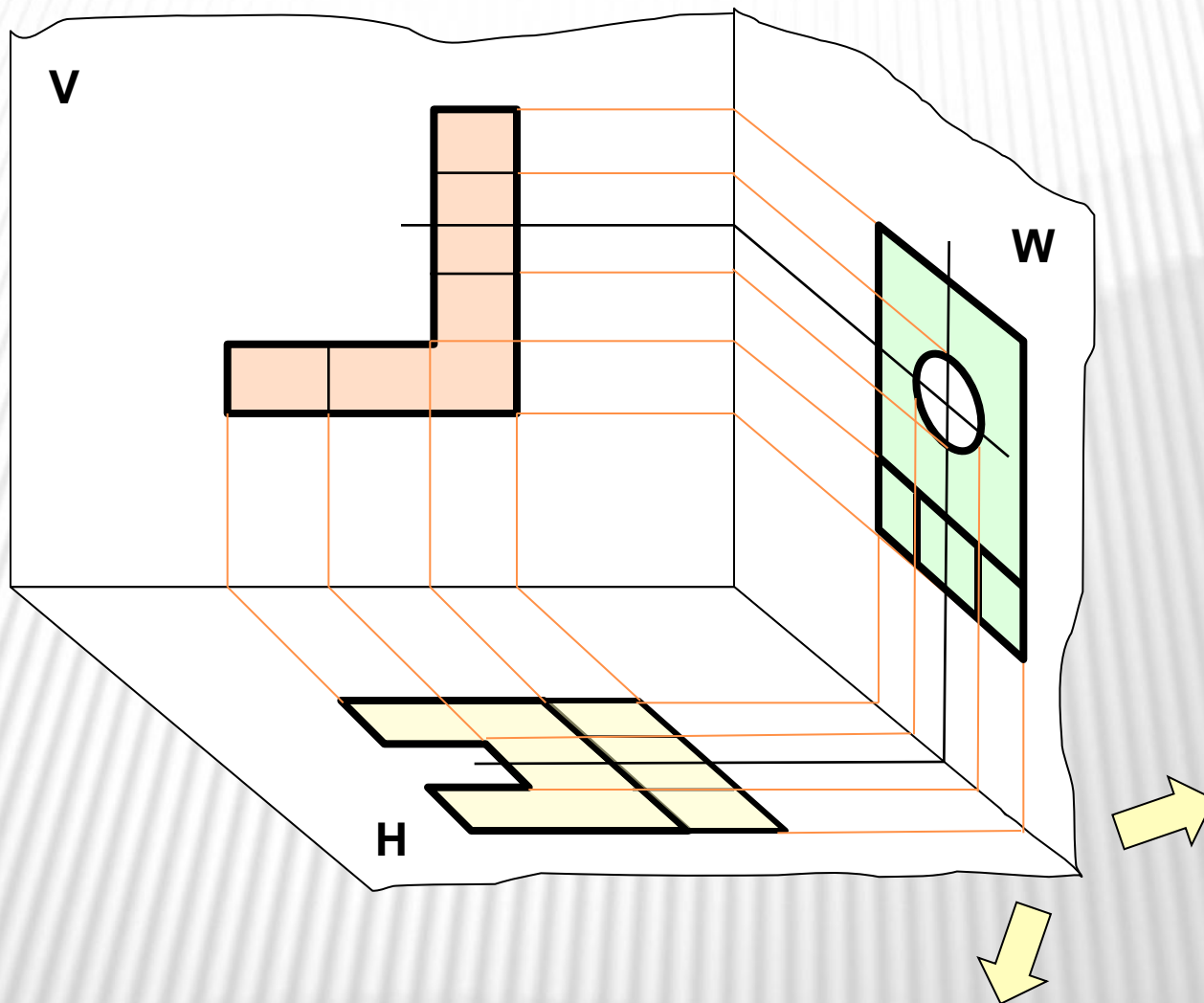
В.

ПРЯМОУГОЛЬНОЕ ПРОЕКЦИРОВАНИЕ



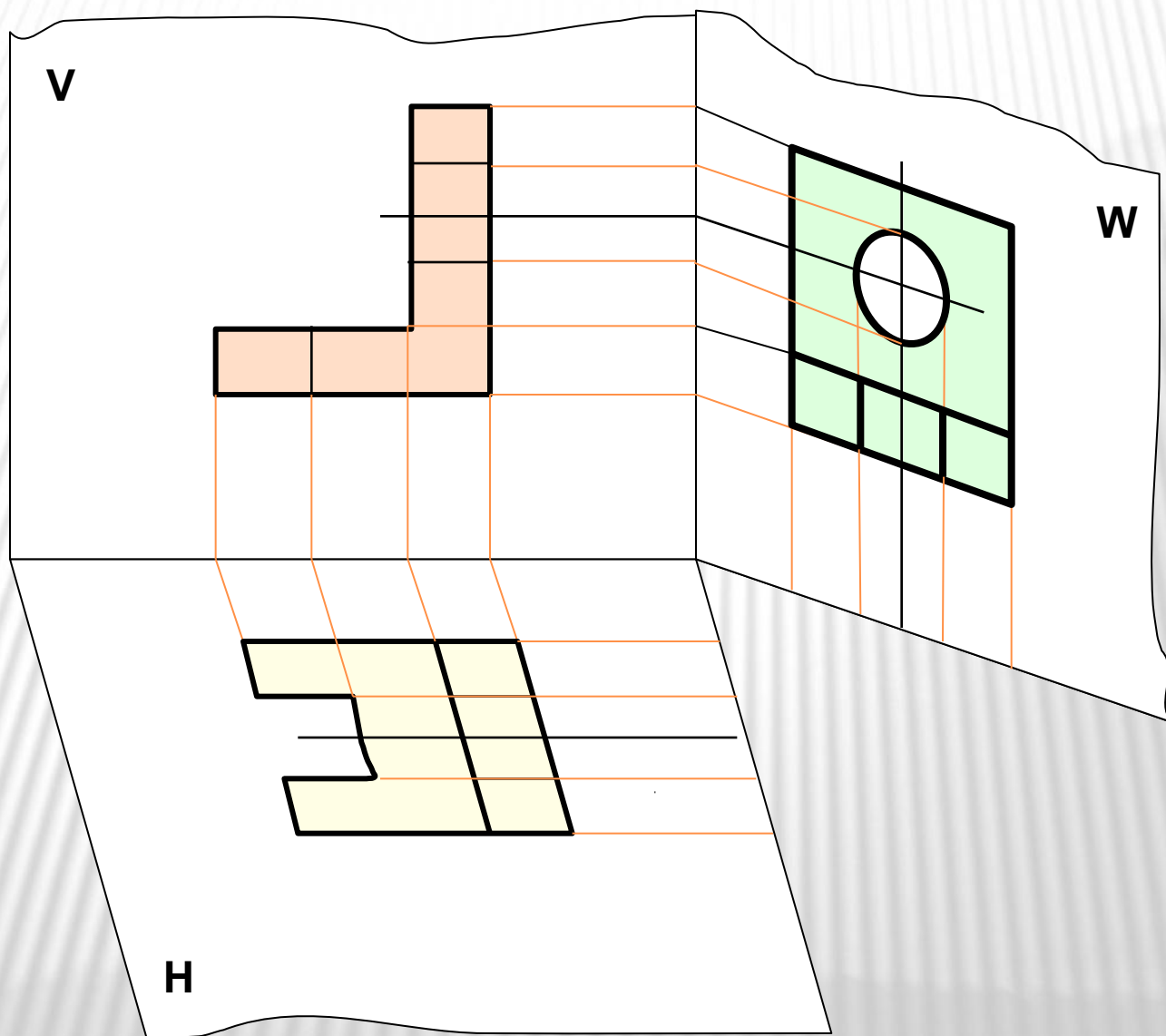
Для того, чтобы выявить форму предмета, не всегда бывает достаточно двух проекций. В этом случае надо построить еще одну плоскость. Третью плоскость проекций называют **профильной**, а полученную на ней проекцию – **профильной проекцией предмета**. Ее обозначают буквой **W**

ПРЯМОУГОЛЬНОЕ ПРОЕКЦИРОВАНИЕ

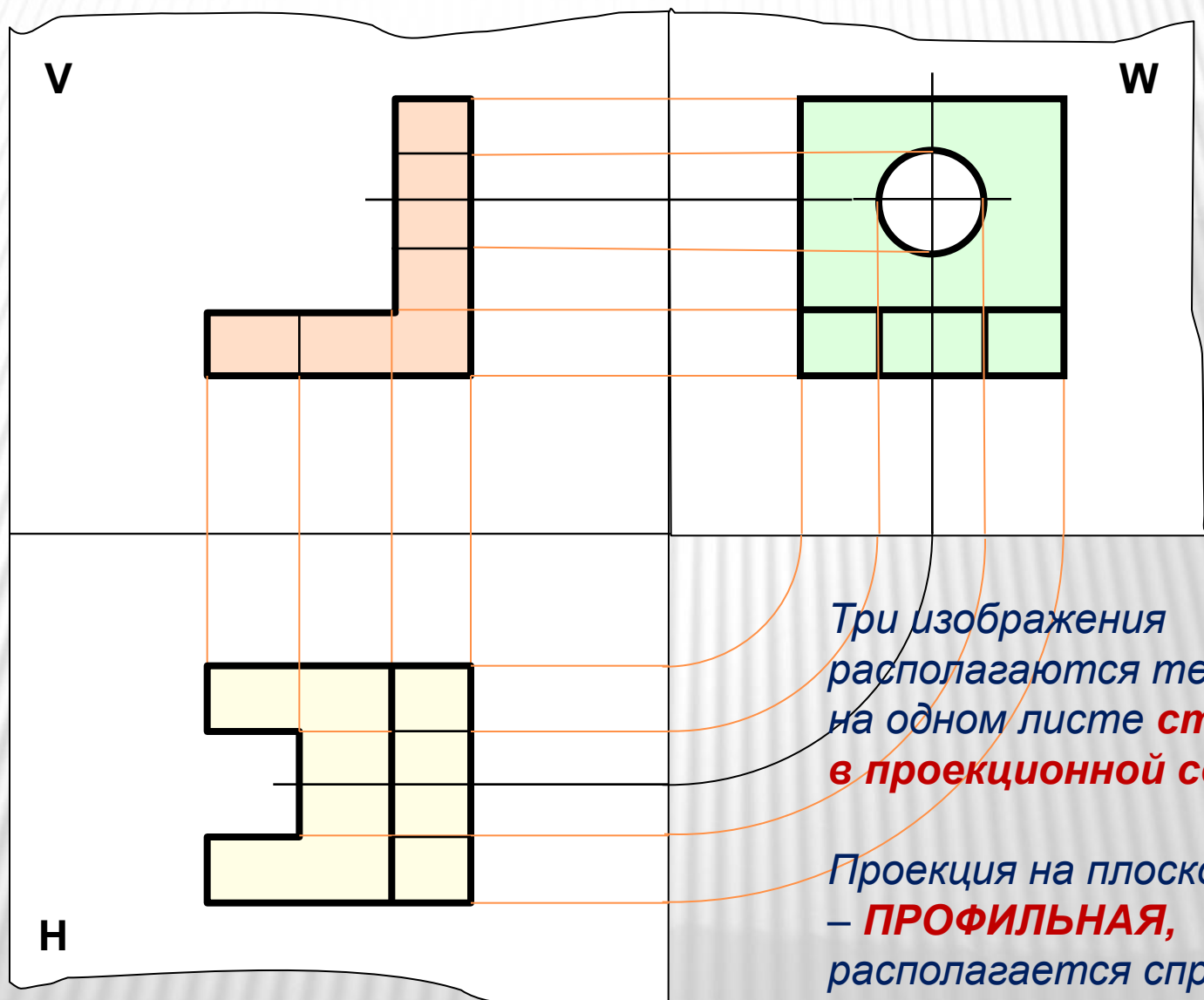


Для получения чертежа предмета плоскость W поворачивают на 90° вправо, а плоскость H на 90° вниз

ПРЯМОУГОЛЬНОЕ ПРОЕКЦИРОВАНИЕ



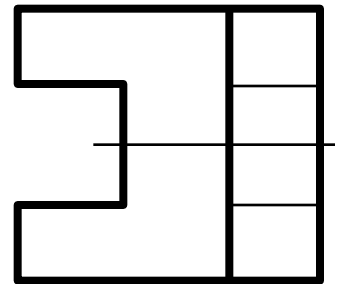
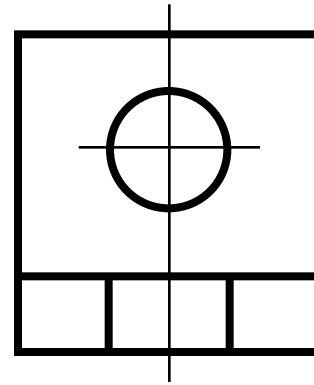
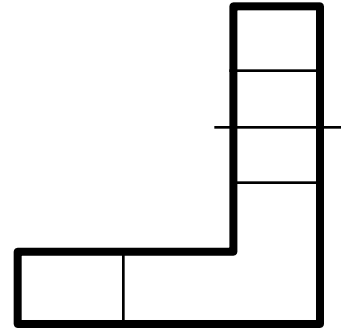
ПРЯМОУГОЛЬНОЕ ПРОЕЦИРОВАНИЕ



Три изображения
располагаются теперь
на одном листе **строго**
в проекционной связи!

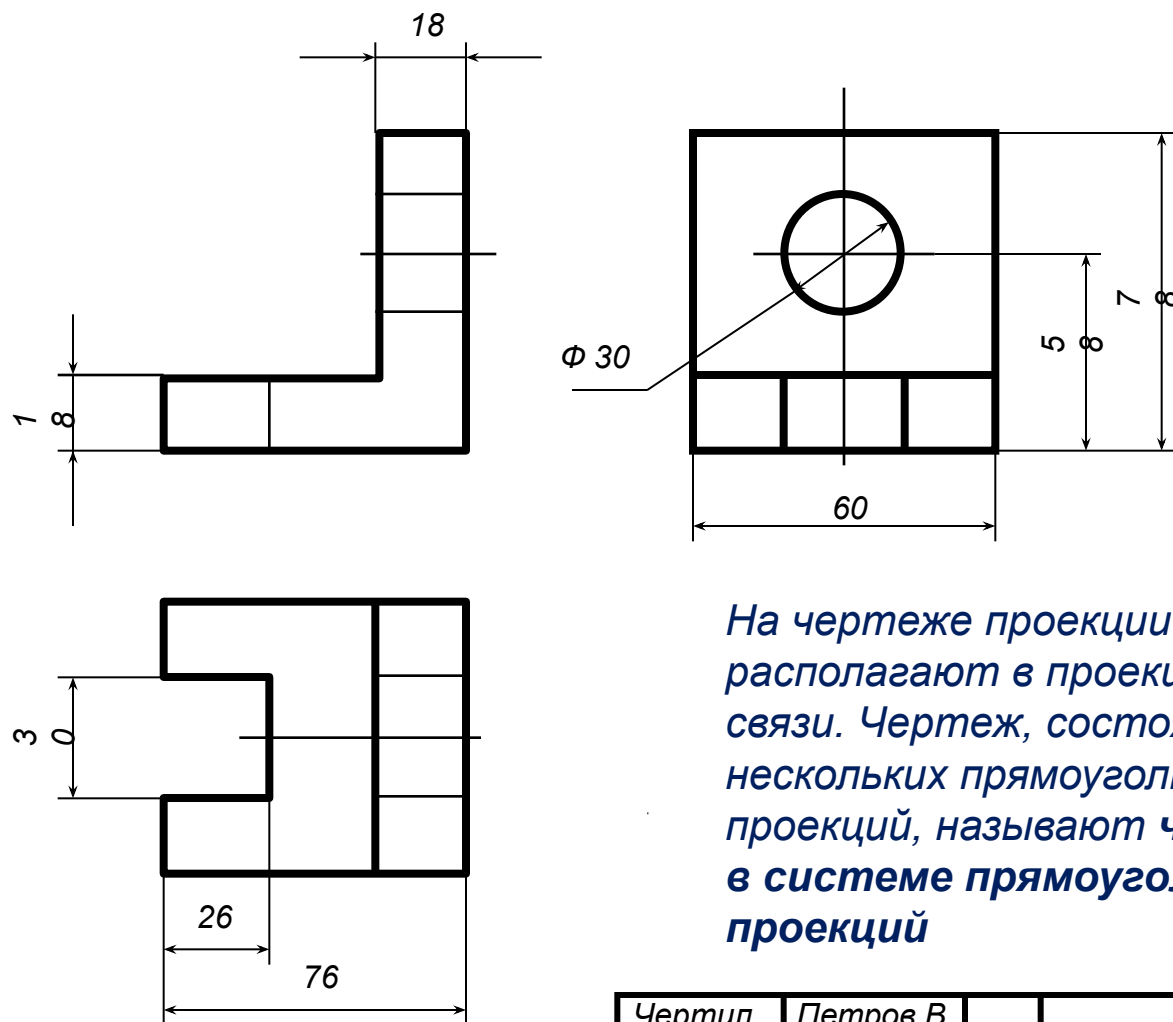
Проекция на плоскости W
– **ПРОФИЛЬНАЯ**,
располагается справа от
фронтальной проекции.

ПРЯМОУГОЛЬНОЕ ПРОЕЦИРОВАНИЕ НА ТРИ ПЛОСКОСТИ ПРОЕКЦИЙ



Получившийся таким образом чертёж содержит три прямоугольные проекции предмета: **фронтальную, горизонтальную и профильную**. Оси проекций и проецирующие лучи на чертеже не показывают

ПРЯМОУГОЛЬНОЕ ПРОЕКЦИРОВАНИЕ



*На чертеже проекции располагают в проекционной связи. Чертеж, состоящий из нескольких прямоугольных проекций, называют **чертежом в системе прямоугольных проекций***

Чертил	Петров В.		Стойка	
Проверил				
Школа № 1274 кл. 9 Б			сталь	1:1

Даны три детали, различные по форме, которые проецируются на две плоскости проекций совершенно одинаково. В данном случае профильная проекция детали дает возможность точно определить форму каждой из НИХ.

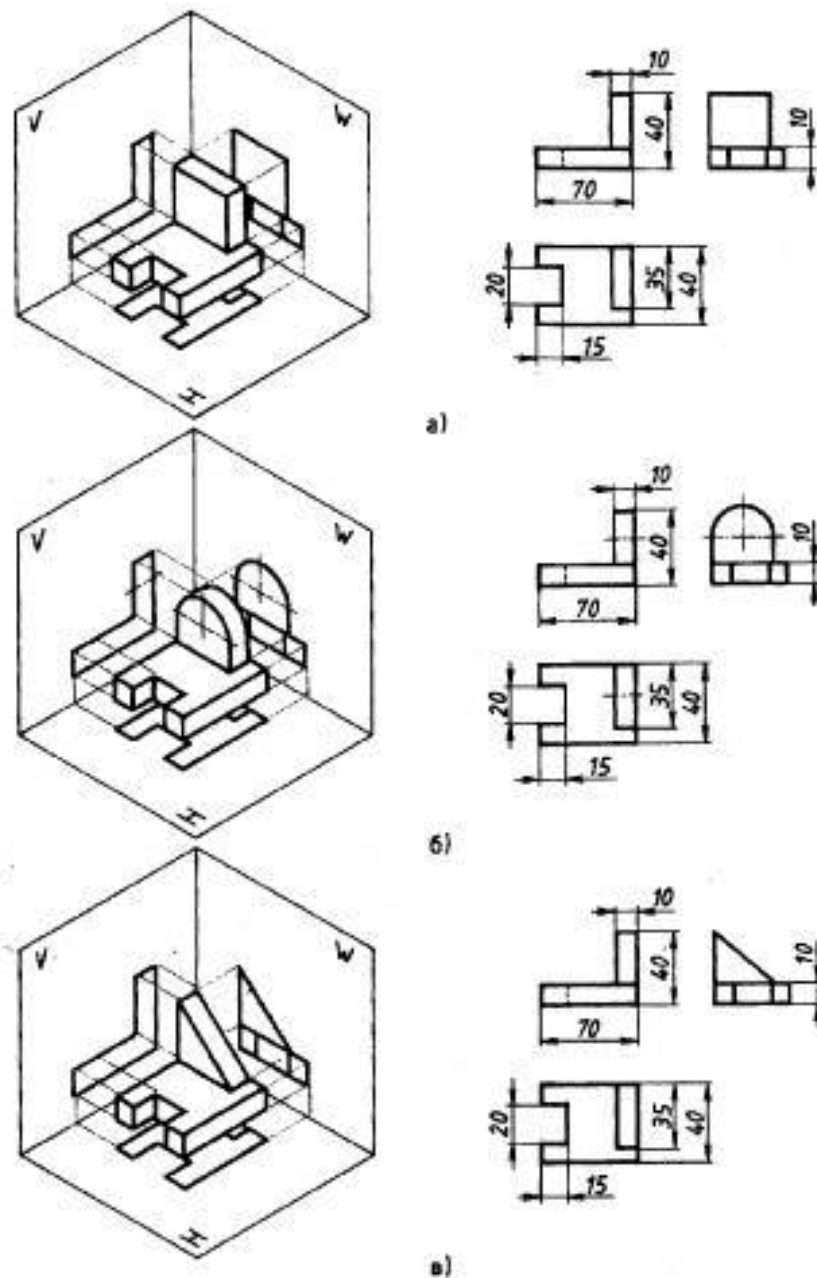


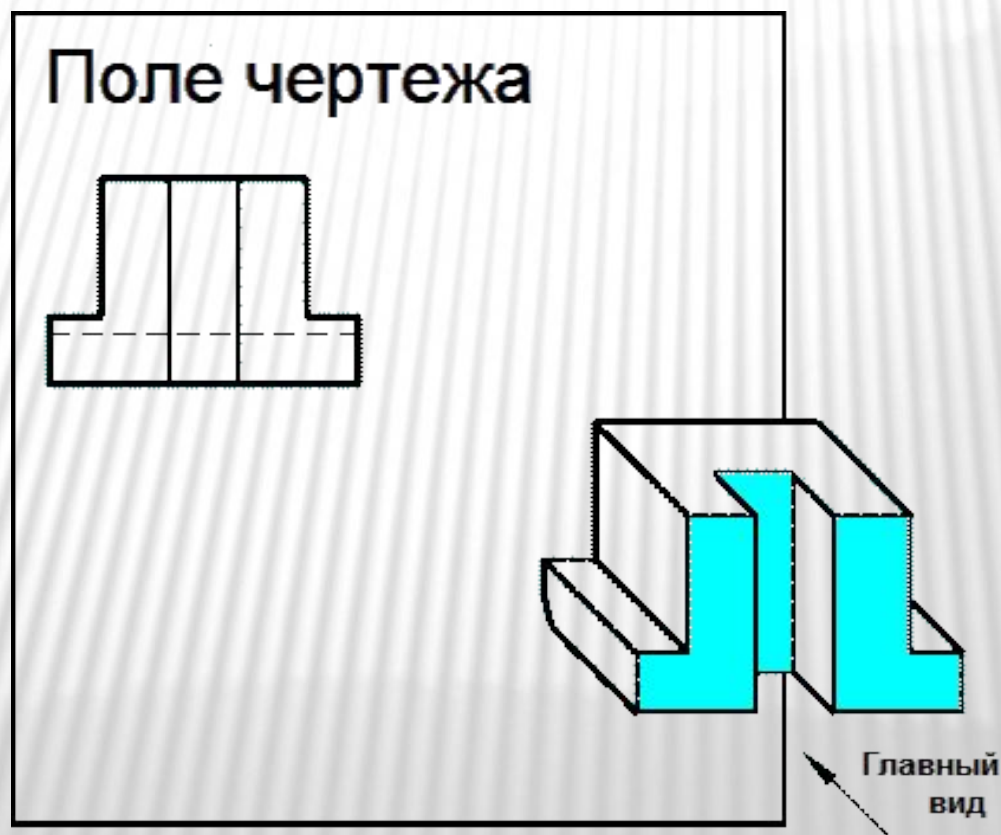
Рис. 128. Проецирование деталей на три плоскости проекций

В зависимости от сложности формы детали на чертеже может быть одна, две, три и более проекций.

Существуют различные изображения на чертеже.

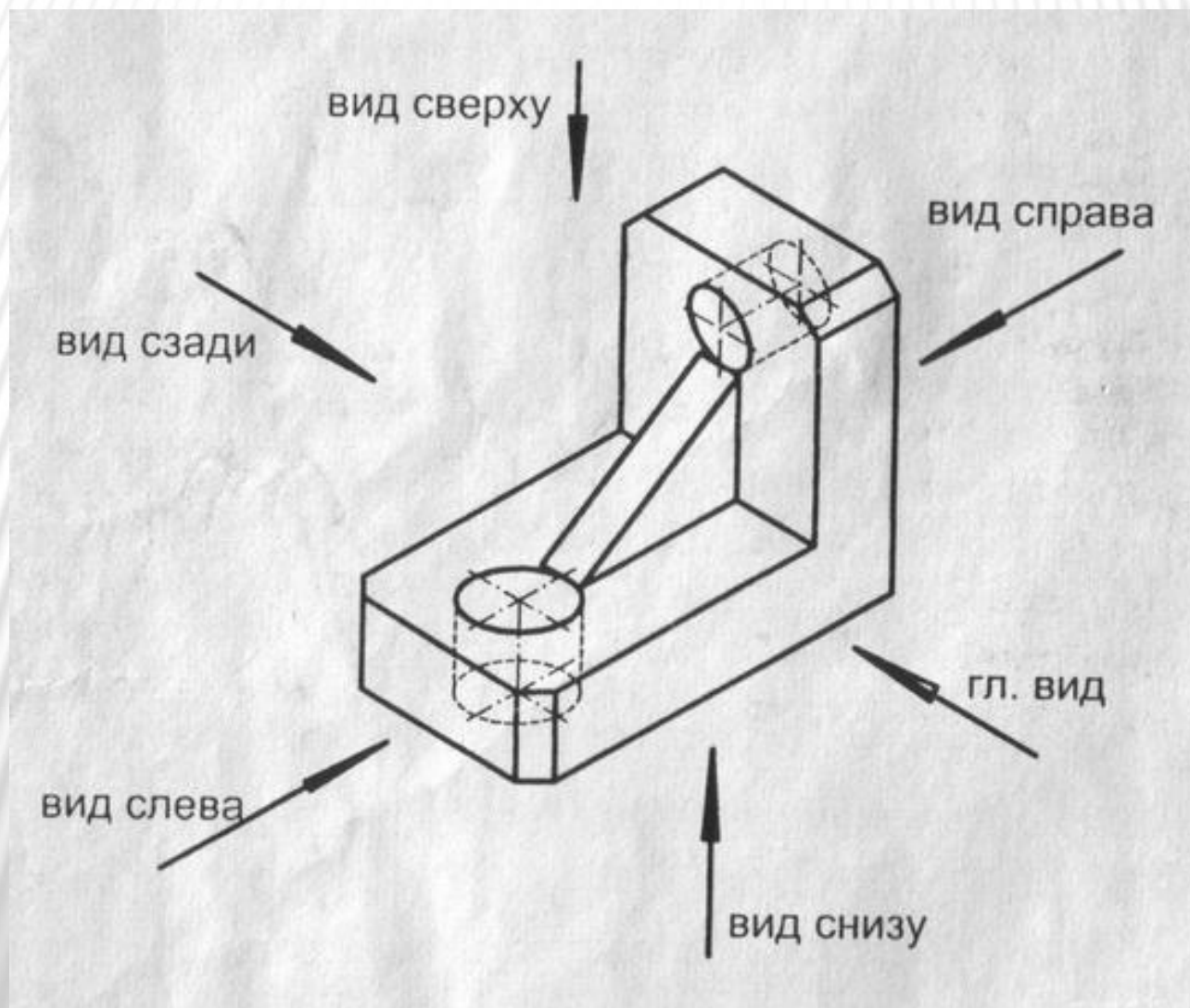
Самое основное изображение - **ВИД**

ВИД – изображение обращённой к наблюдателю видимой части поверхности предмета.



Вспомним три плоскости проекций!

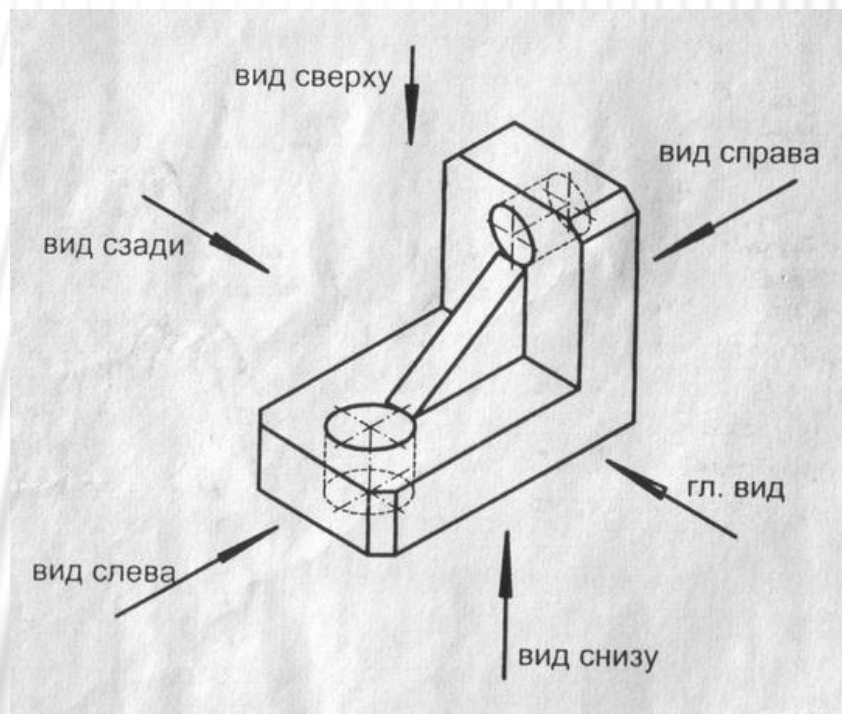
- ❖ *Как мы смотрим на предмет, проецируя его на фронтальную плоскость проекций V?*



Спереди! Изображение на фронтальной плоскости проекций V-
ВИД СПЕРЕДИ.

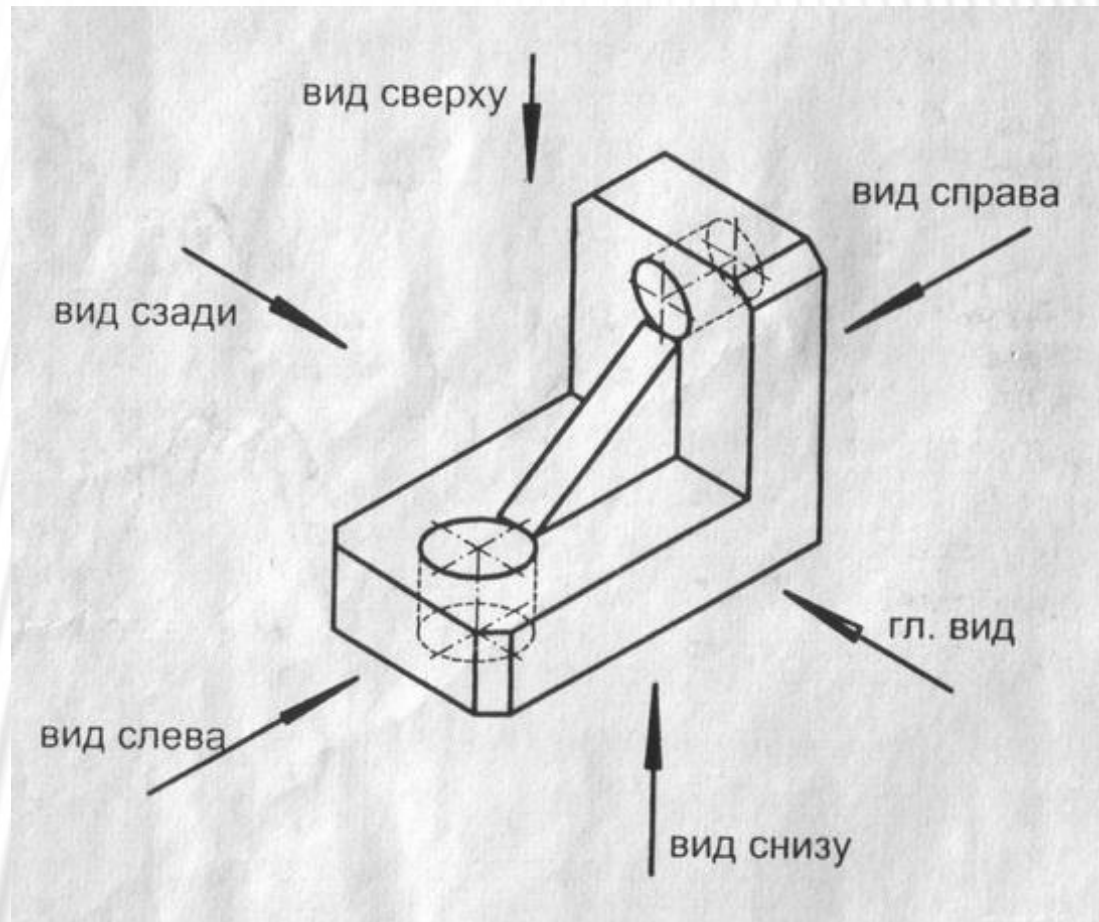
Это изображение главное на чертеже, поэтому называется
ГЛАВНЫМ ВИДОМ.

Главный вид должен давать наиболее полное представление о
форме детали.



- ❖ Как мы смотрим на предмет, проецируя его на горизонтальную плоскость проекций H?

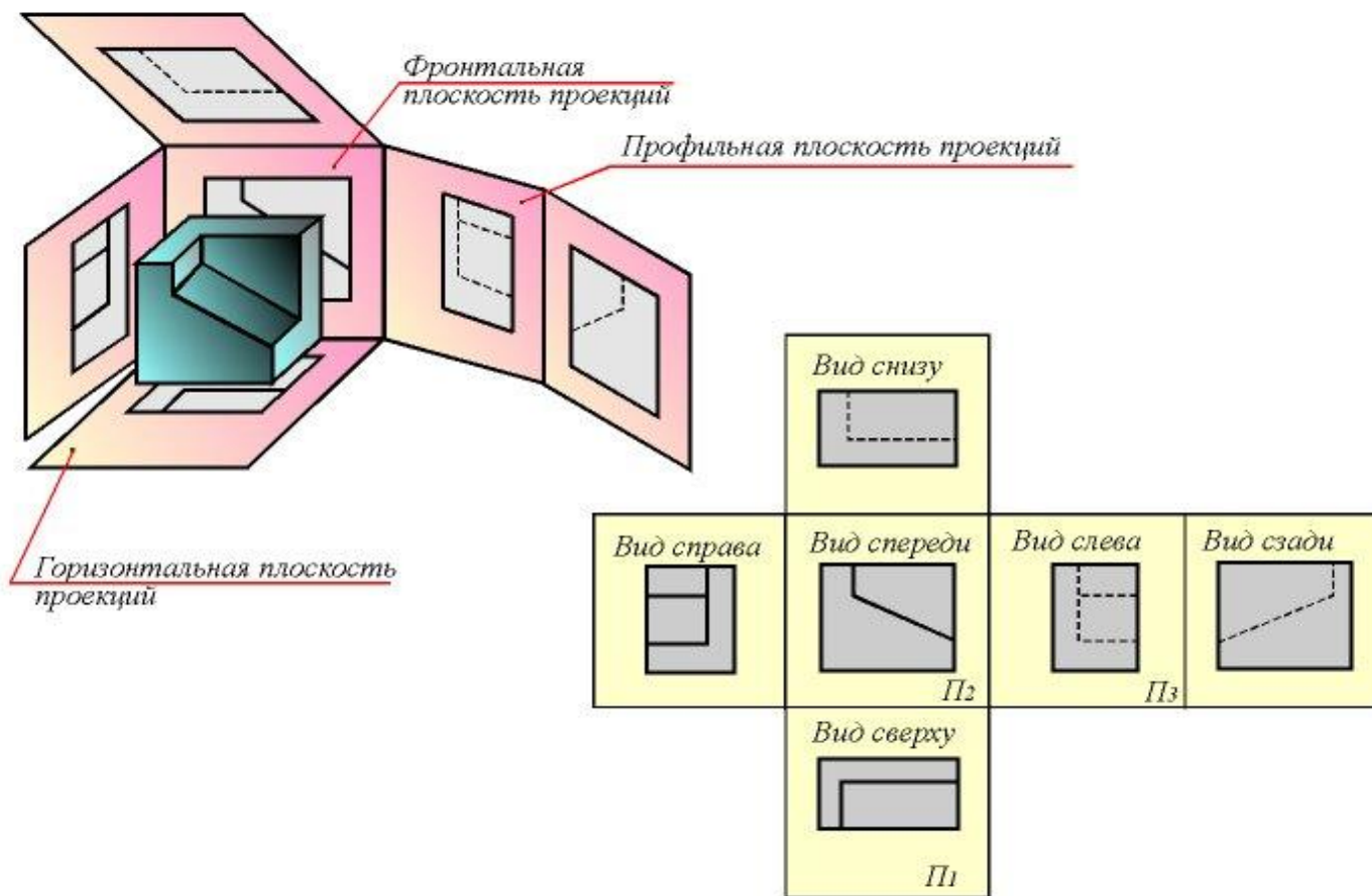
*Сверху! Изображение на горизонтальной плоскости проекций H-
ВИД СВЕРХУ.*



❖ *Как мы смотрим на предмет, проецируя его на
профильную плоскость проекций W?*

Слева! Изображение на профильной плоскости проекций W - **ВИД СЛЕВА**.

Три вида: **главный, вид сверху и вид слева** – основные, но существуют и другие изображения. Их применяют в зависимости от сложности детали.



Однако

□ количество изображений на чертеже должно быть наименьшим, но достаточным для полного выявления формы и размеров детали.

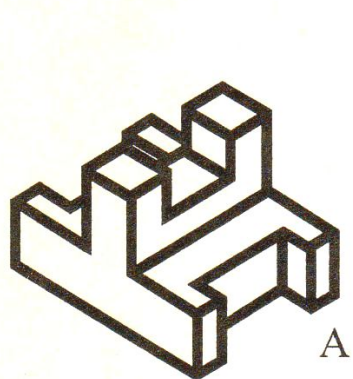
- Для уменьшения количества видов применяют различные условные обозначения, знаки, надписи, установленные ГОСТом.
- Лишние изображения выполнять не надо! Они загружают чертёж, и затрачивают время на его чтение.
- Первым всегда изображают главный вид
- Строго под ним – вид сверху
- Справа от главного вида в проекционной связи – вид слева

- Виды не подписываются у них строго определённое место!

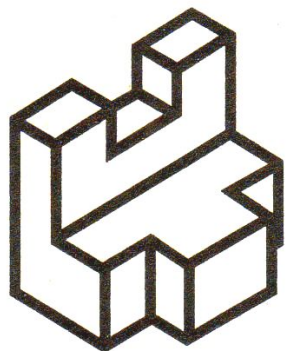
ТРИ ПЛОСКОСТИ ПРОЕКЦИЙ



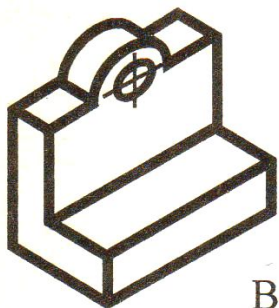
ОПРЕДЕЛИТЕ, КАКИЕ ЧЕРТЕЖИ СООТВЕТСТВУЮТ ДАННЫМ НАГЛЯДНЫМ ИЗОБРАЖЕНИЯМ



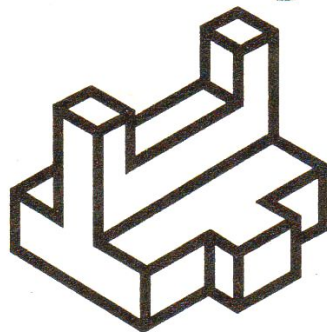
A



Б

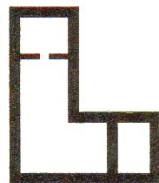


В

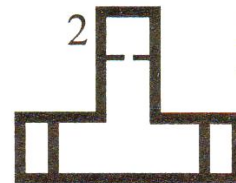


Г

1



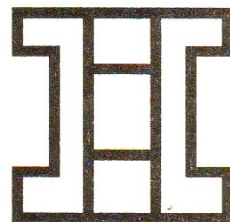
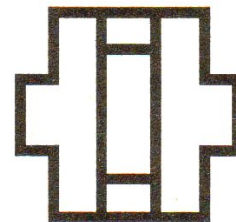
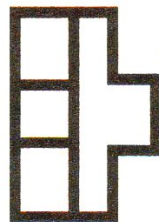
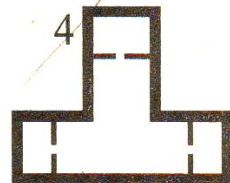
2



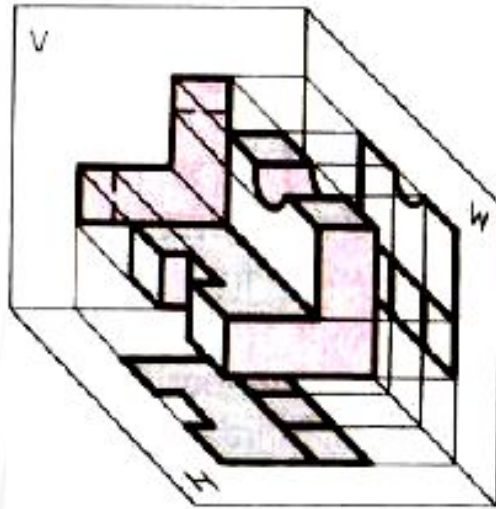
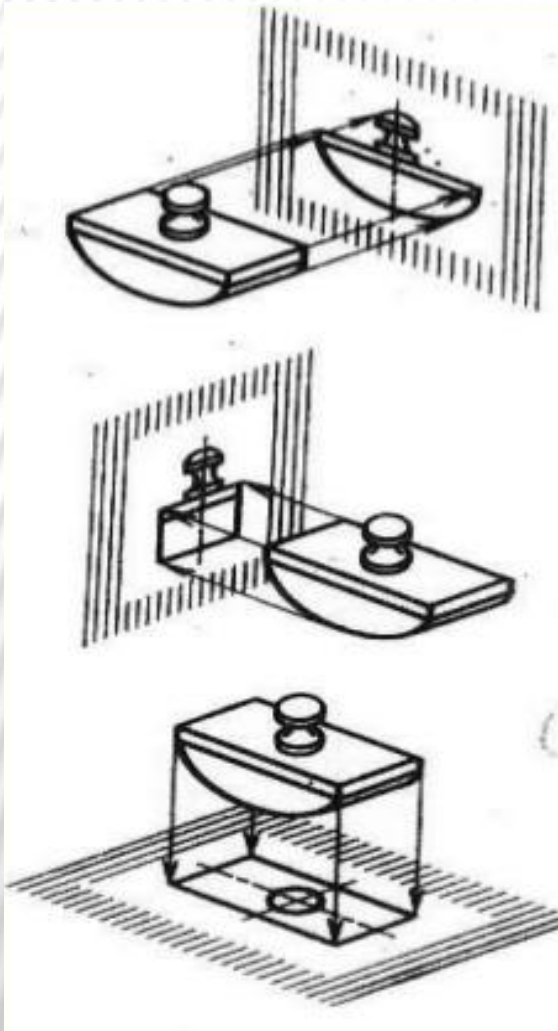
3



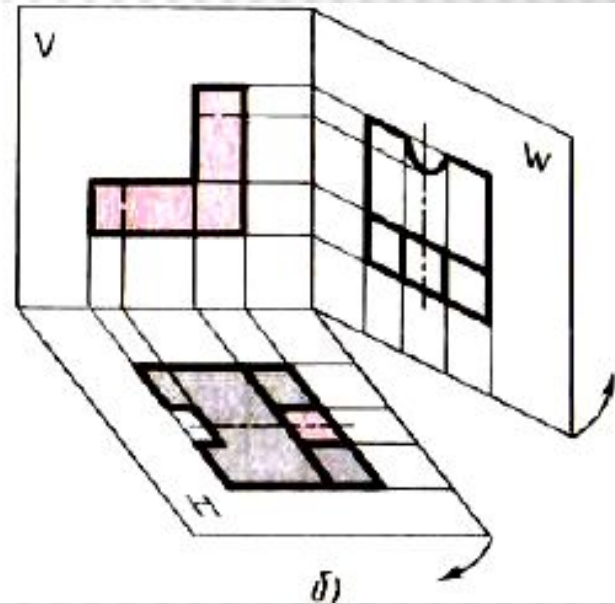
4



A -	В -
Б -	Г -

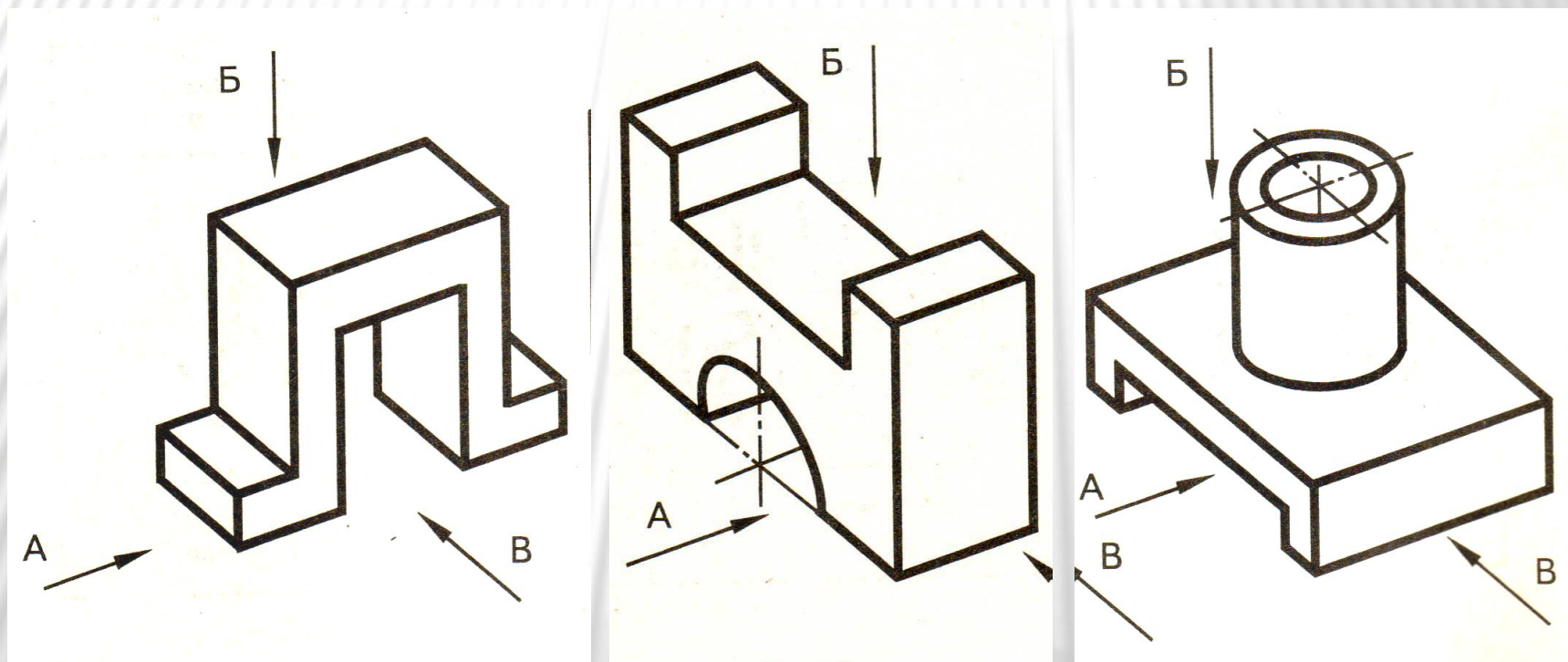


a)



б)

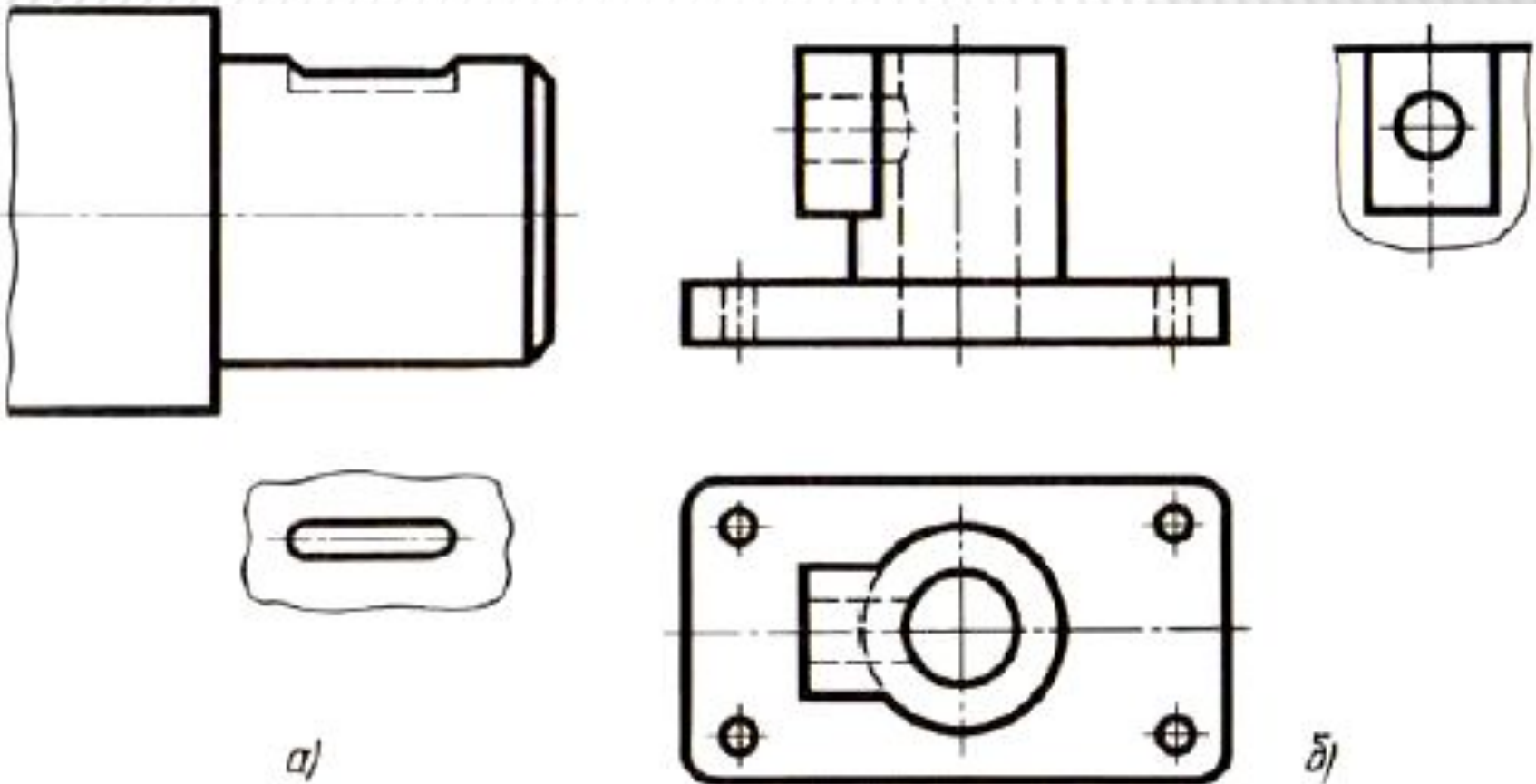
ОПРЕДЕЛИТЕ ГЛАВНЫЙ ВИД

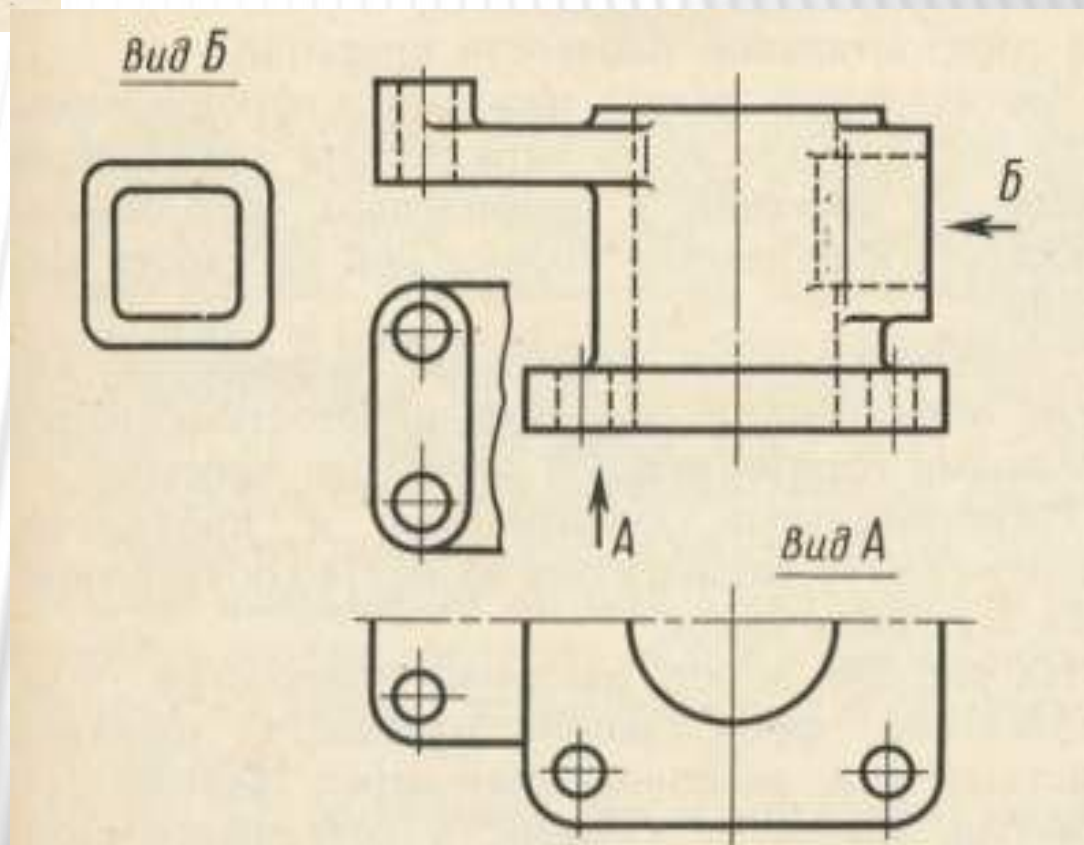
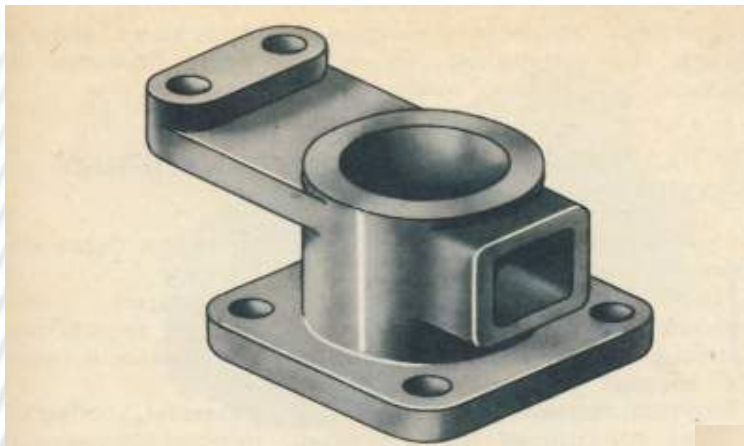


Местные виды

В некоторых случаях на чертеже вместо целого вида используют для упрощения только его часть.

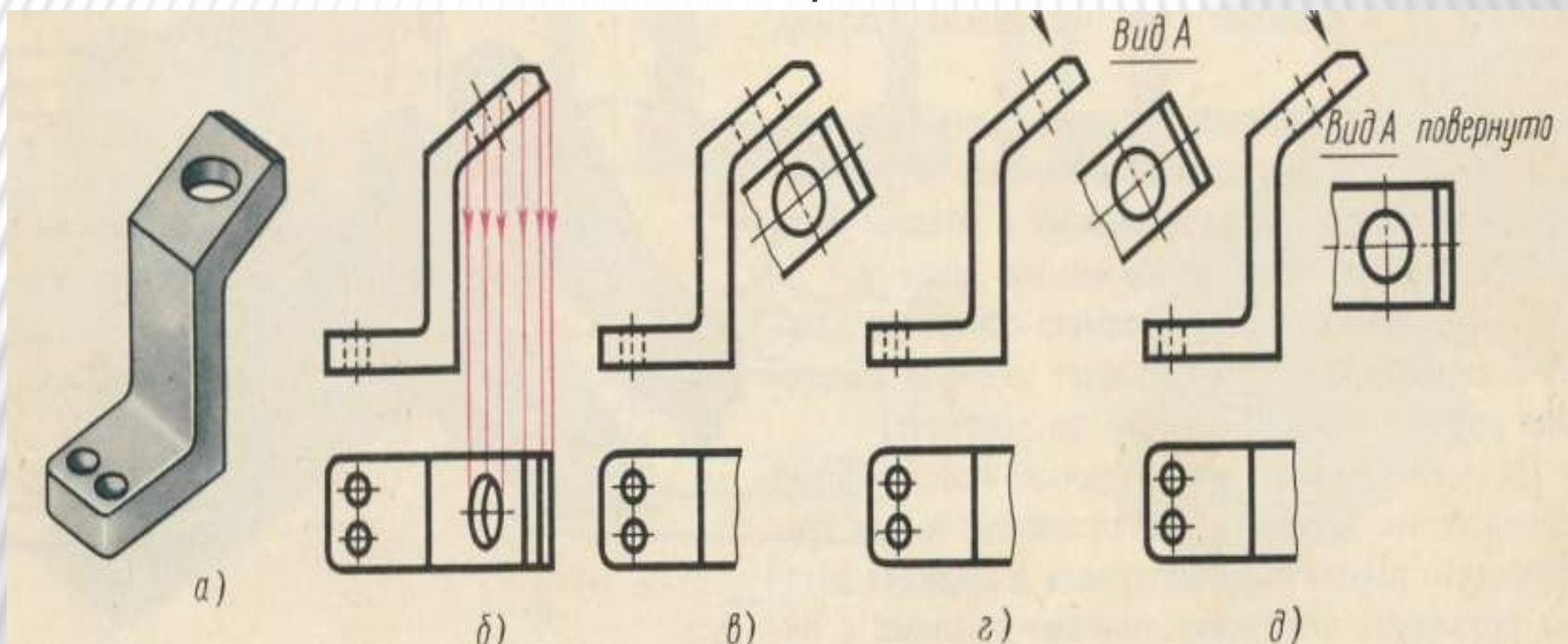
Его ограничивают волнистой линией и называют **МЕСТНЫМ** видом.

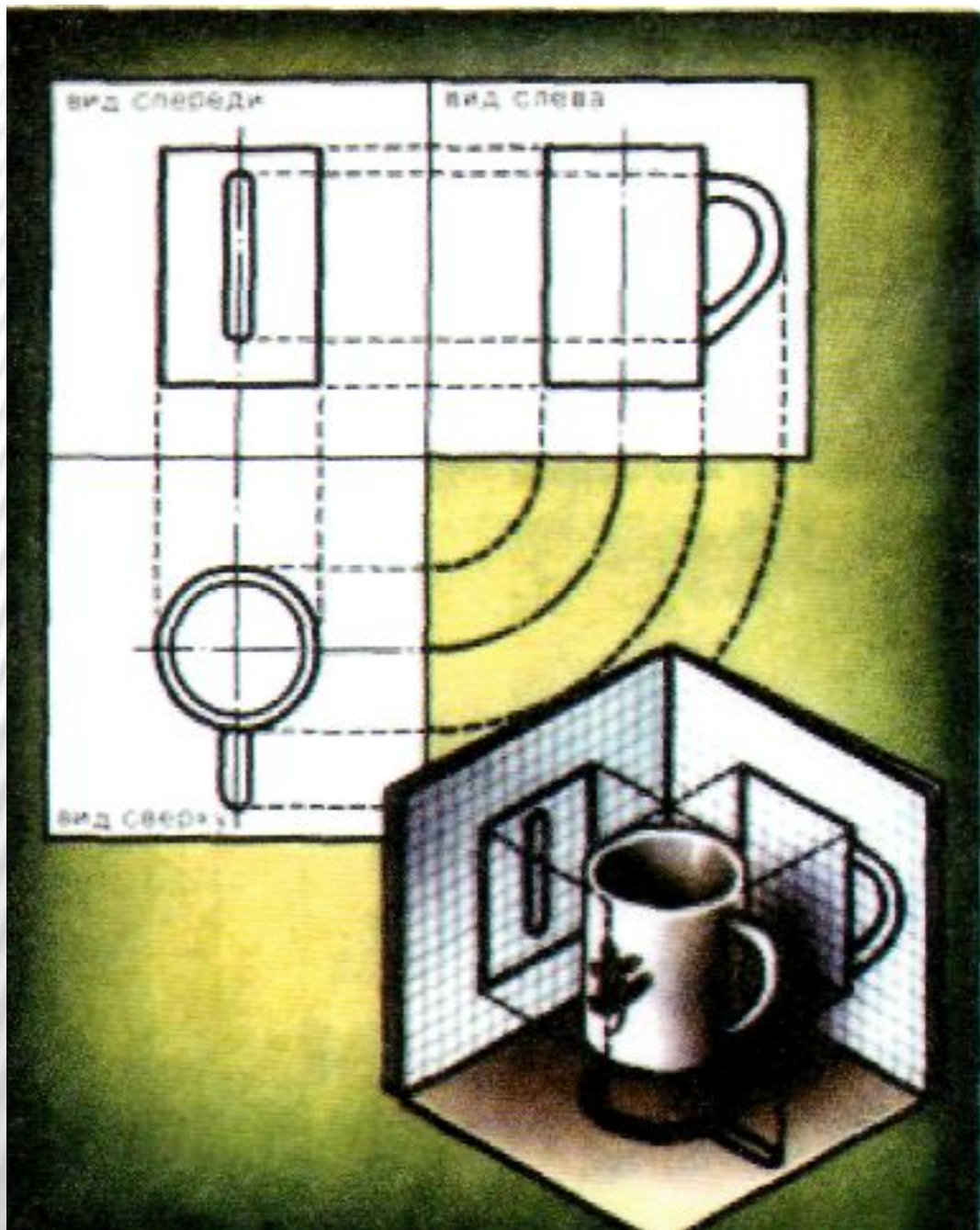




ДОПОЛНИТЕЛЬНЫЕ ВИДЫ

- Дополнительный вид получается проецированием предмета на плоскость, **не параллельную** ни одной из основных плоскостей проекций





1. *Всегда ли достаточно на чертеже одной проекции предмета?*
2. *Как называются плоскости проекций?*
3. *Как они обозначаются?*
4. *Как называются проекции, полученные при проецировании предмета на три плоскости проекций?*
5. *Как располагаются эти плоскости относительно друг друга?*

Д/з П. 4,5