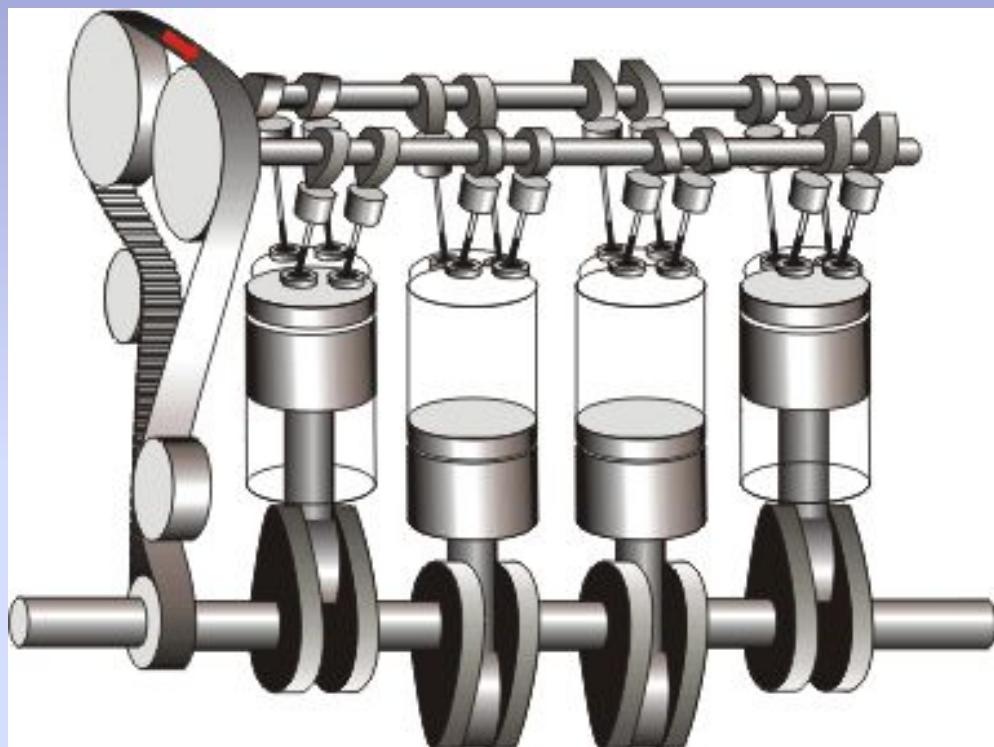


ГБОУ СПО КАМС № 17

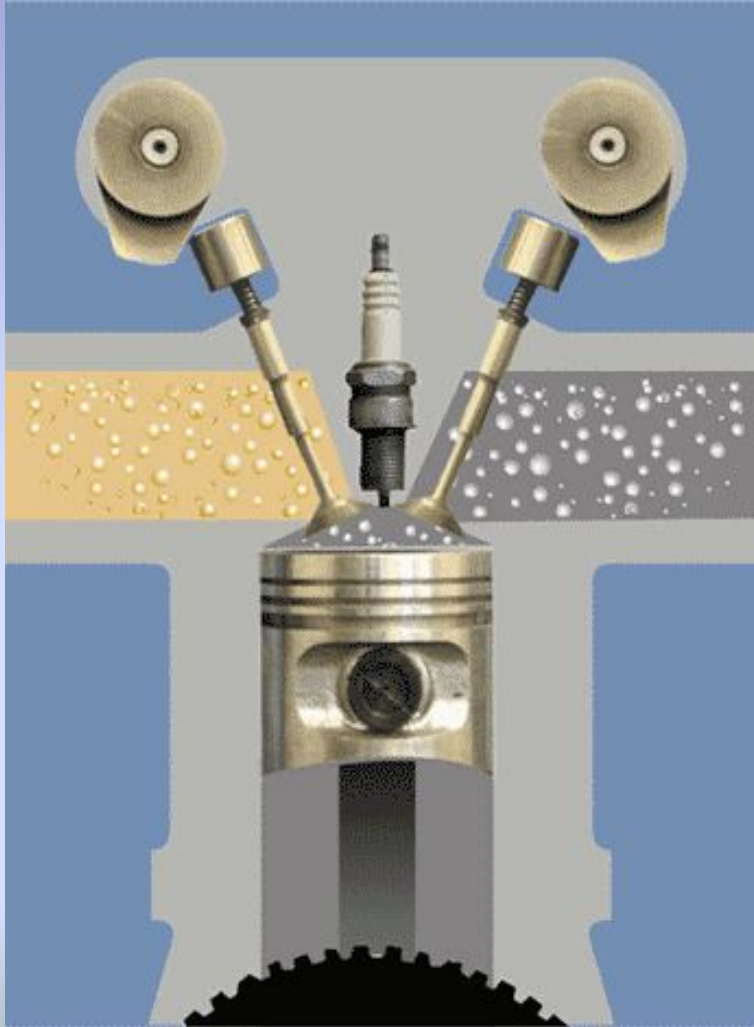
Преподаватель: Ашихмин Сергей
Анатольевич

ДВС

Двигатель внутреннего сгорания — это устройство, в котором химическая энергия топлива превращается в полезную механическую работу.



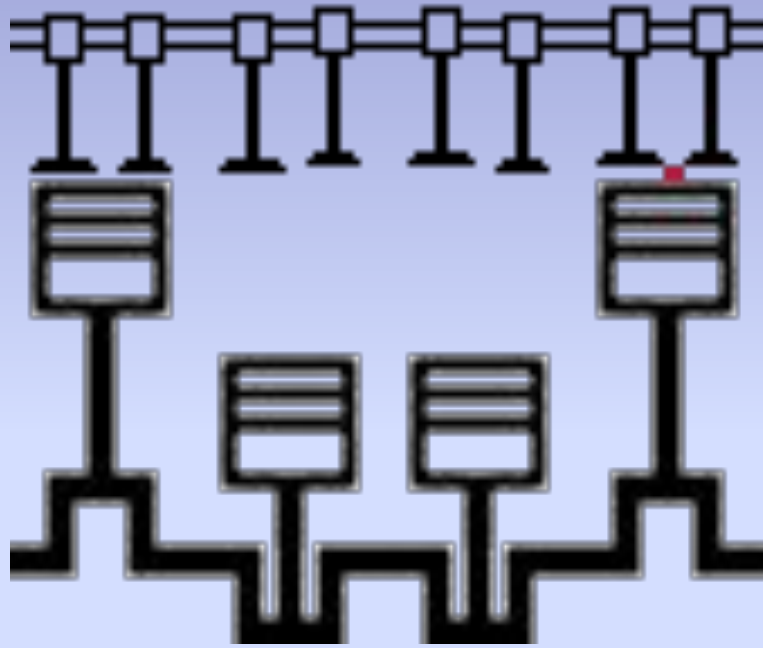
Рабочий цикл



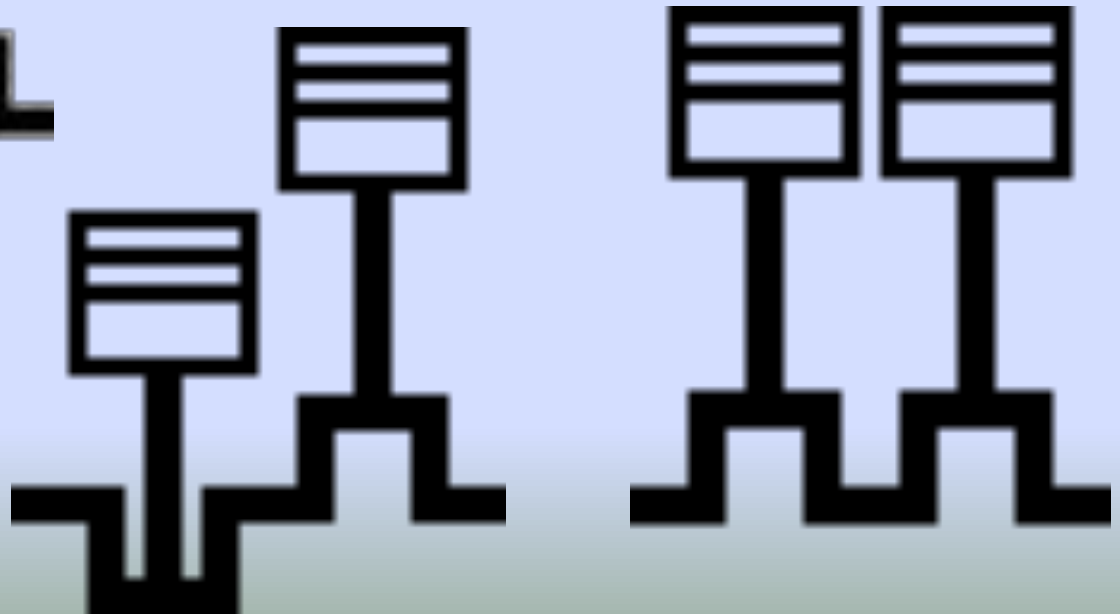
- Двигатели внутреннего сгорания отличаются друг от друга **рабочим циклом**, по которому они работают.

- Рабочий цикл – это комплекс последовательных рабочих процессов, периодически повторяющихся в каждом цилиндре при работе двигателя.

Рабочий процесс, происходящий в цилиндре за один ход поршня, называется **тактом**. По числу тактов, составляющих рабочий цикл, двигатели делятся на два вида:



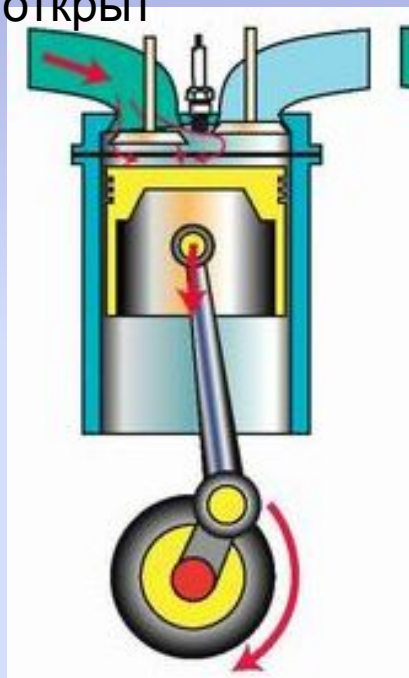
- **четырёхтактные**, в которых рабочий цикл совершается за четыре хода поршня



– **двухтактные**, в которых рабочий цикл совершается за два хода поршня

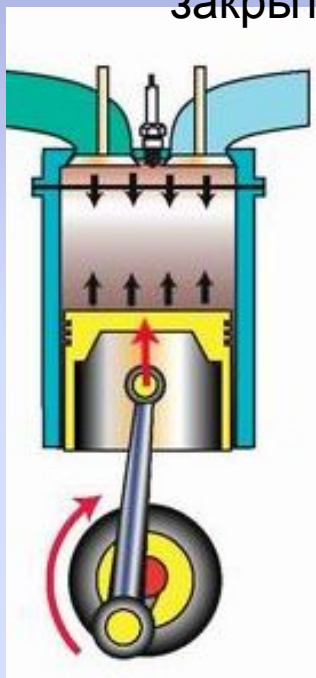
Рабочий цикл четырехтактного карбюраторного двигателя состоит из следующих тактов:

Впускной клапан открыт



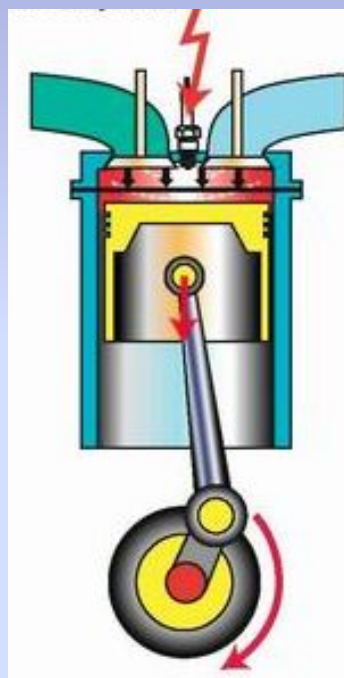
впуск горючей смеси

Оба клапана закрыты



сжатие рабочей смеси

Выпускной клапан открыт



рабочий ход



выпуск отработавших газов

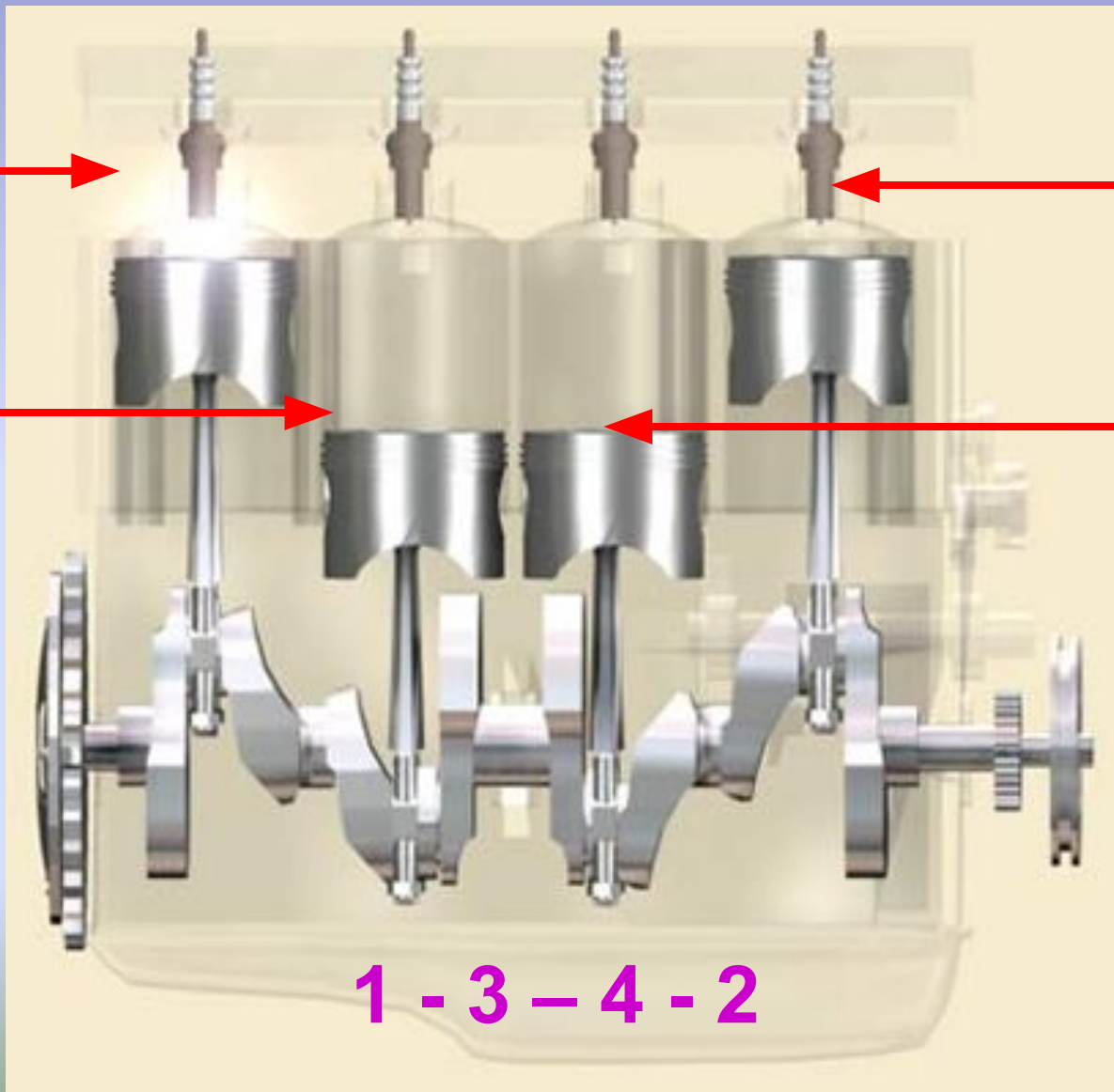
Четырёхцилиндровый двигатель

Рабочий
ход

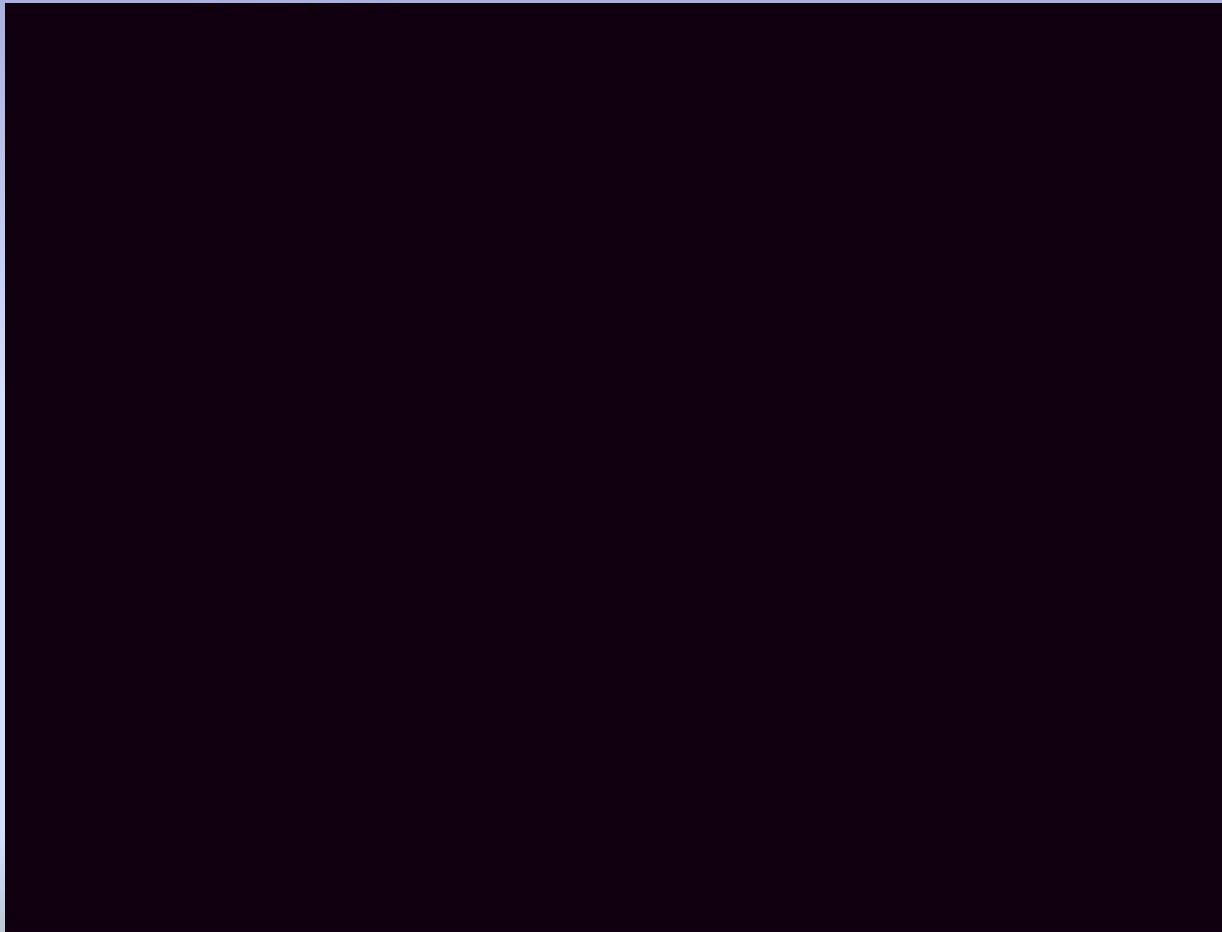
Впуск

Выпуск

Сжатие



**Демонстрация фильма:
«Принцип работы двигателя
внутреннего сгорания»**



**Устройство четырехтактного
двигателя внутреннего
сгорания,
с 4-мя цилиндрами**

