

Тема урока:



Разметка и пиление



Учитель технологии высшей категории
Загитов Марат Магсумович
ГОУ «Школа №601» г. Санкт-Петербурга

Цель урока:



- Ознакомить учащихся с инструментами, применяемыми для выполнения разметки; научить приёмам разметки деталей из дерева; продолжить развитие пространственного воображения; воспитать аккуратность при выполнении разметки.
- Ознакомить учащихся с видами пил и приёмами работы с ними; научить приёмам работы со столярной ножовкой.

Разминка



Вопросы:



• Что такое ДСП ?

А) Дерево спрессованное.

Б) Древесностружечная плита.

В) Деревянные строгальные приспособления.

Вопросы



- **Какие три вида на чертеже считаются главными ?**

А) Вид спереди, вид слева, вид сверху.

Б) Вид спереди, вид сзади, вид снизу.

В) Вид слева, вид справа, вид сверху.

- Разметкой называют нанесение контурных линий будущего изделия на заготовку.
- При разметке применяются чертёжные и измерительные инструменты, такие, как карандаши, линейки, угольники и также



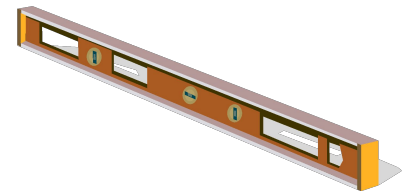
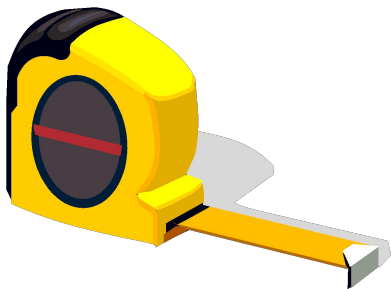
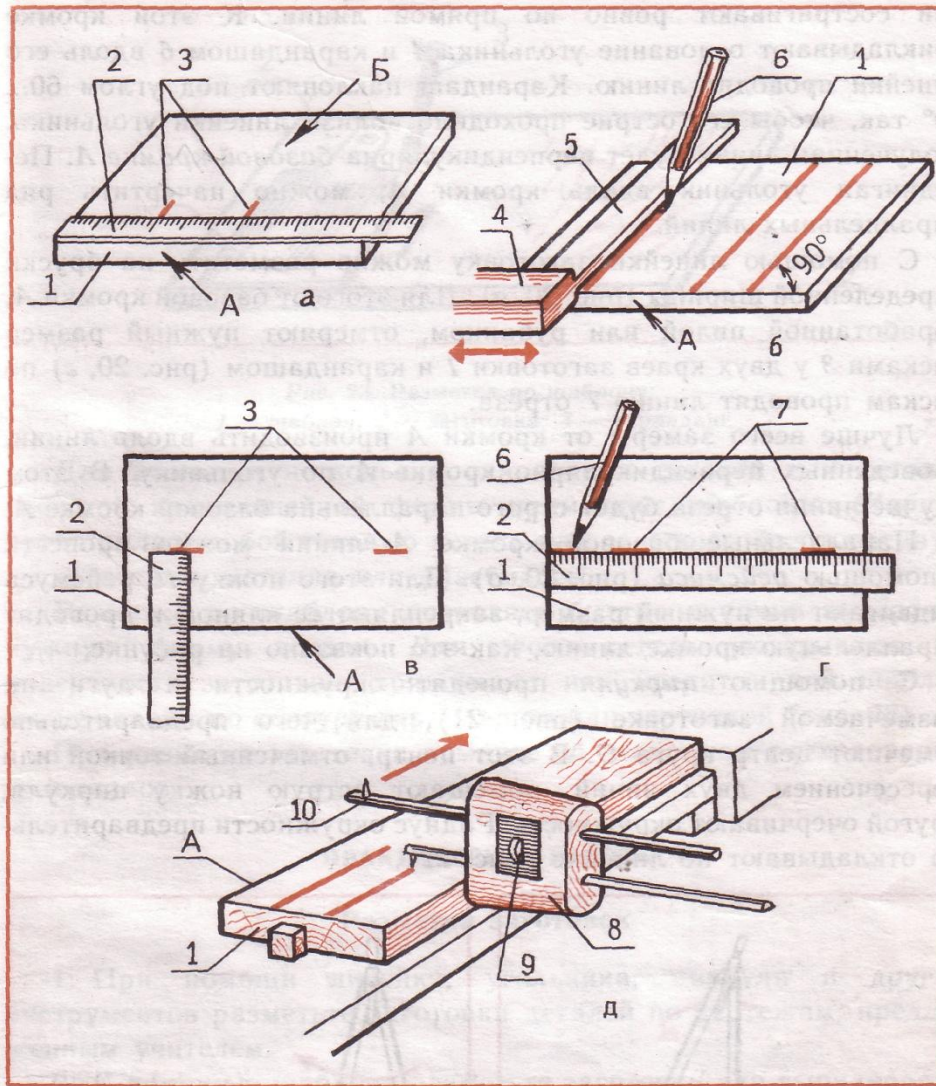
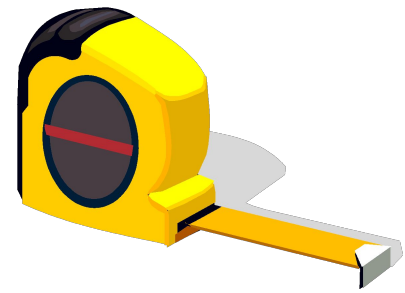
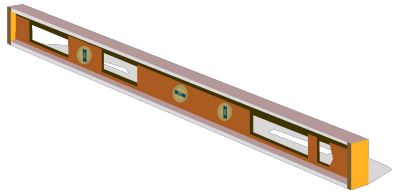
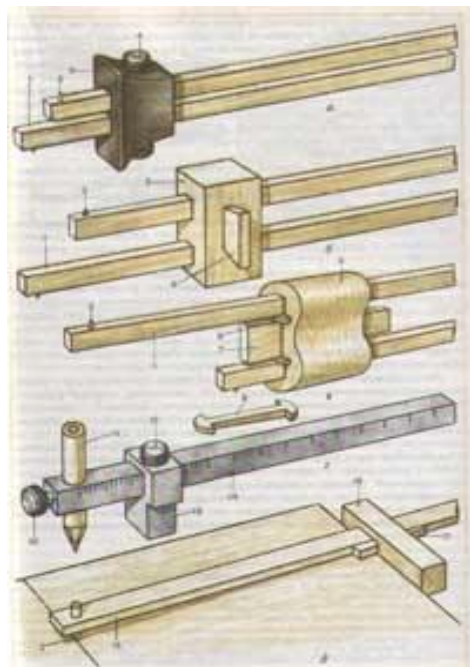
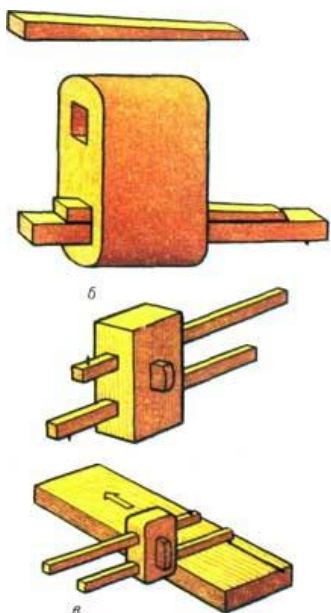


Рис. 20. Разметка деталей прямоугольной формы:
а — отмеривание размера между линиями с помощью линейки; б — проведение перпендикулярных и параллельных линий с помощью угольника; в — отмеривание ширины детали от базовой кромки А; г — проведение линии, параллельной базе А; д — разметка рейсмусом;
1 — заготовка; 2 — линейка; 3 — риска; 4 — основание угольника; 5 — линейка угольника; 6 — карандаш; 7 — линия ширины детали; 8 — колодка рейсмуса; 9 — клин; 10 — ножка рейсмуса



УГОЛЬНИК

С помощью угольника можно разметить на заготовке линии под прямым углом к базовой кромке, а также провести параллельные линии.



Пиление столярной ножовкой:

- Пиление древесины производят различными пилами.

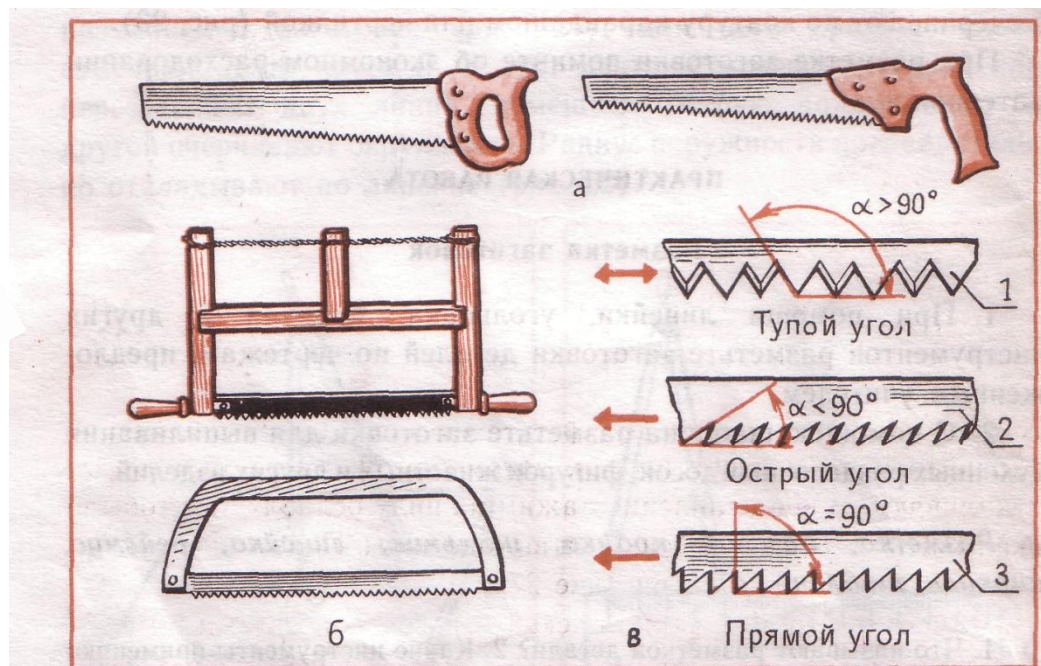


Рис. 24. Виды пил:

а — ножовки; *б* — лучковые пилы; *в* — зубья пил для поперечного (1), продольного (2) и смешанного (3) пиления

Поперечное пиление:

- При поперечном пилении направление реза перпендикулярно волокнам.

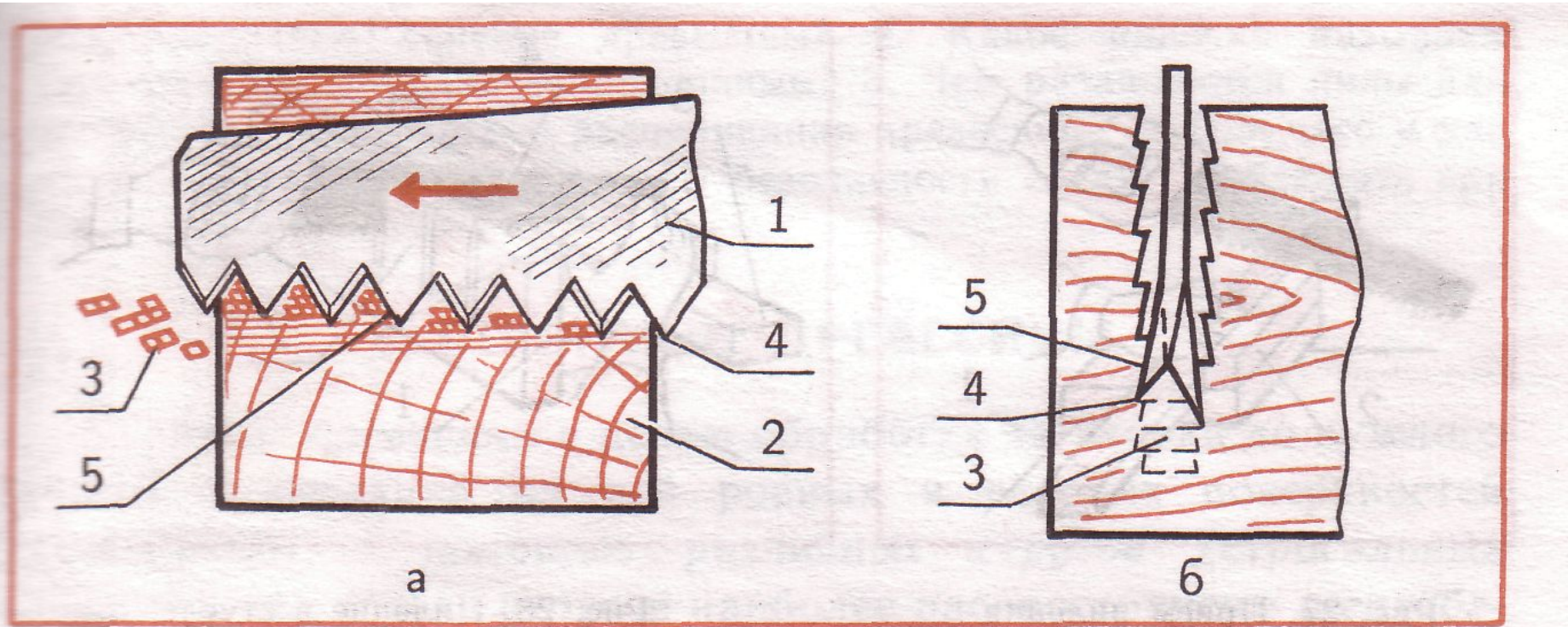


Рис. 25. Поперечное пиление:

а — вид сбоку пилы; б — вид с торца пилы; 1 — пила; 2 — заготовка; 3 — опилки; 4 — вершина зуба; 5 — режущая кромка зуба

Продольное пиление:

- При продольном пилении направление реза параллельно волокнам.

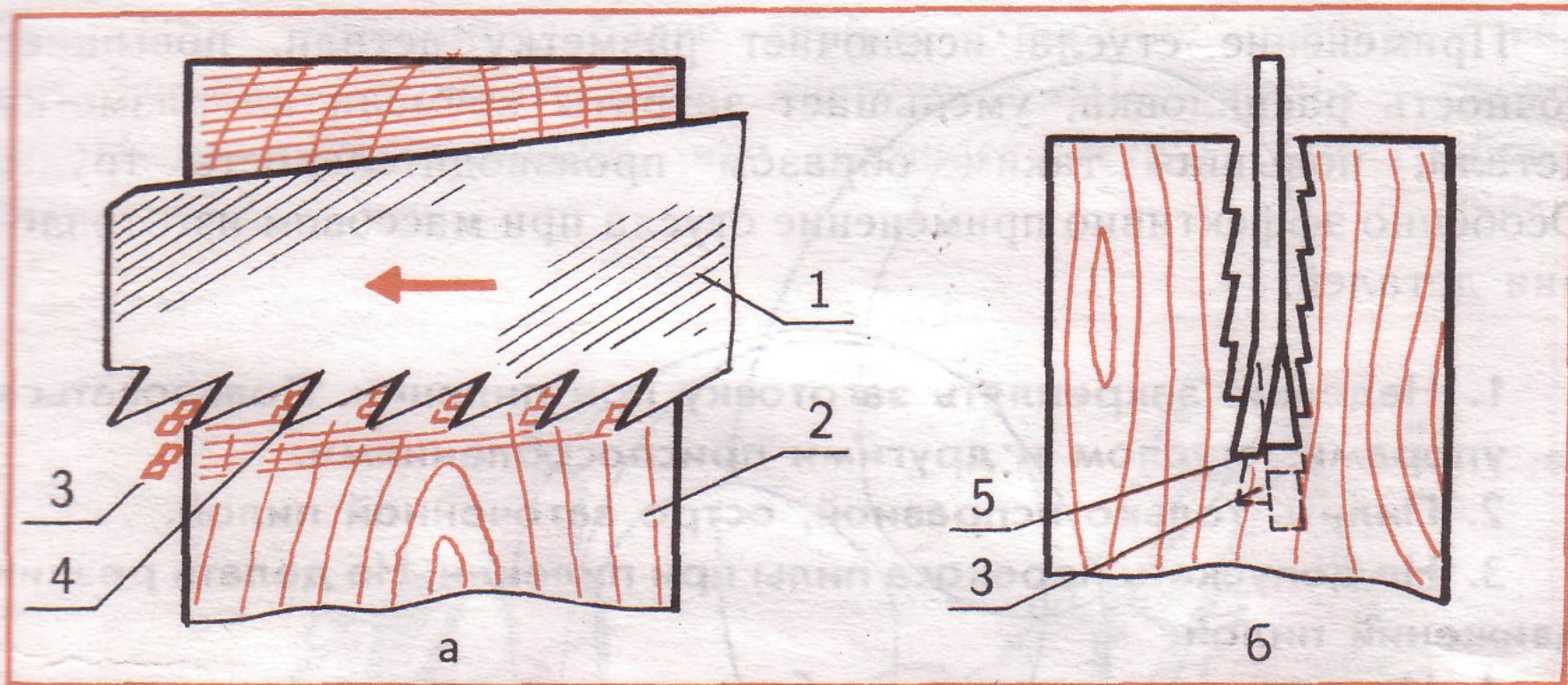
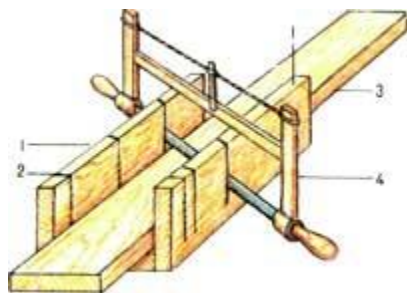


Рис. 26. Продольное пиление:

а — вид сбоку пилы; *б* — вид с торца пилы; *1* — пила; *2* — заготовка; *3* — опилки; *4* — вершина зуба; *5* — режущая кромка зуба



Приёмы пиления

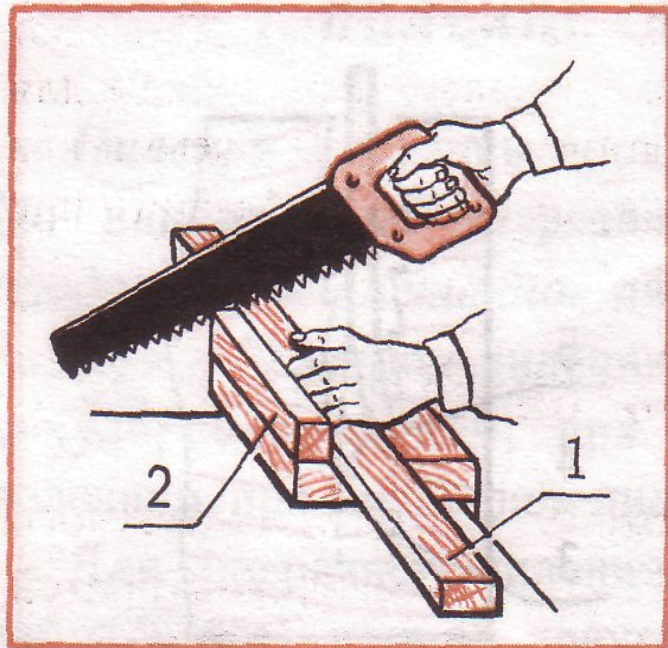


Рис. 27. Прием пиления
с упором:
1 — заготовка; 2 — упор

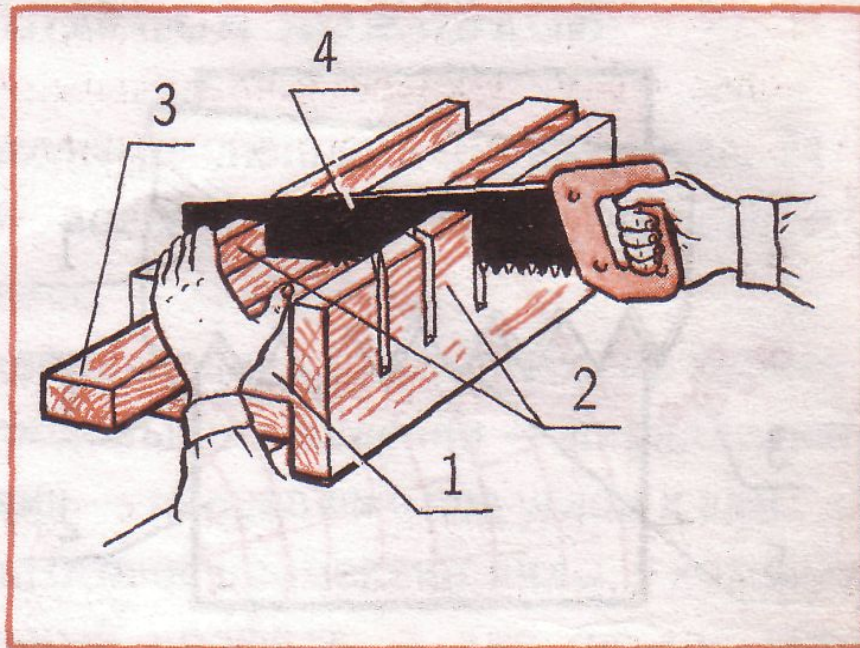
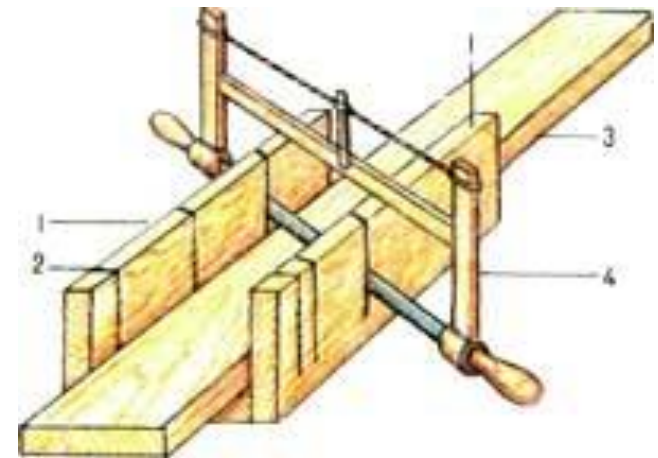


Рис. 28. Пиление в стусле:
1 — дно стусла; 2 — боковина; 3 — заготовка;
4 — пила

Качество:

- От точности выполнения разметки зависит качество изделия. Не забывайте о припуске (при пилении – до 10 мм, при строгании- 5 мм)



Техника безопасности при пилении:

- Надежно закреплять заготовку при пилении. Пользоваться упорами, стуслом и другими приспособлениями.
- Пилить только исправной, остро заточенной пилой.
- Не допускать перекоса пилы при пилении. Не делать резких движений пилой.
- Не держать левую руку близко к полотну пилы.
- Класть пилу на верстак зубьями от себя.
- Не сдувать опилки и не сметать их рукой. Пользоваться только щёткой.



Литература.

- **Технология:** учебник для 5 класса /Под ред. В. Д. Симоненко
- **Энциклопедия работ по дереву/** Альберт Джексон; пер. с английского Ю. Сулова
- **Основы столярного дела.** (инструменты, материалы, приёмы работ, Т. Б.)