

Тема:
Технология обработки древесины
5 класс

Тема урока:
Разметка и строгание древесины.

Цели урока: Научиться выполнять разметку заготовок, освоить приемы строгания и способы контроля выполнения работы.

Строгание древесины- обработки заготовки до нужного размера и создания на ней ровных и гладких поверхностей.

Строгание осуществляют с помощью различных стругов (строгальных инструментов).

Среди стругов наиболее распространены шерхебели, рубанки и фуганки

Устройство шерхебеля



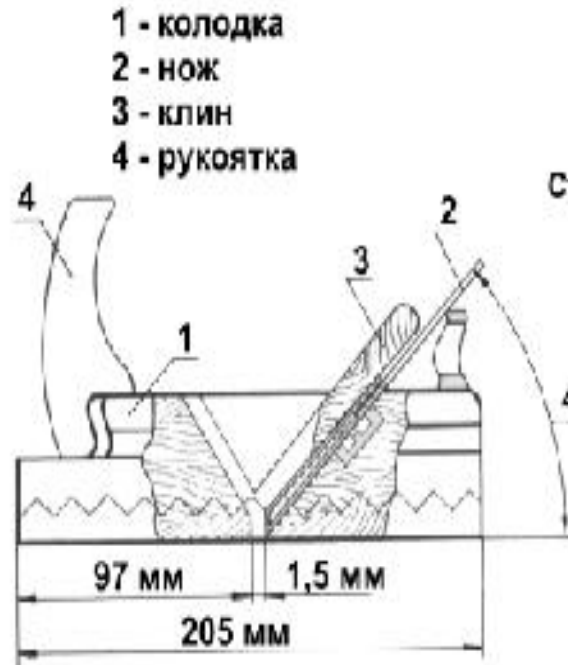
«Шерхебель» — слово немецкого происхождения, что означает «струг для грубого срезания».

Режущая кромка у ножа шерхебеля дугообразная, выпуклая, а у рубанка и фуганка — прямолинейная.

Шерхебелем выполняют первичное, более грубое строгание поверхностей, а рубанком — окончательное, чистовое.



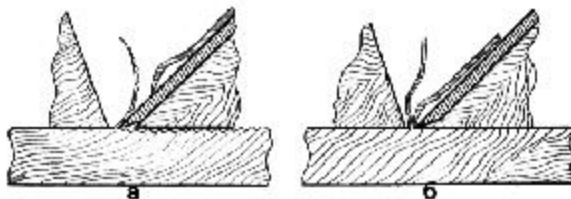
Устройство рубанка



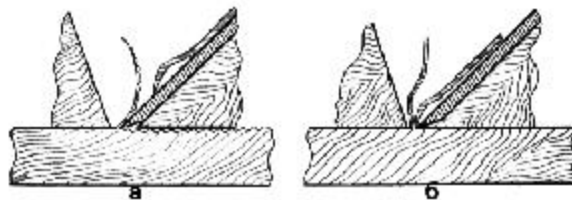
Двойной нож



Нож рубанка (как и режущая часть всех столярных инструментов) в своей режущей части затачивается в виде острого клина. Две поверхности клина на своем пересечении образуют острую режущую кромку. Эта режущая кромка разрезает волокна древесины, а передняя поверхность ножа отгибает срезанный слой в виде стружки.



Стружколом (рис.б) препятствует излишне глубокому вхождению ножа в древесину и образованию слишком длинных стружек.

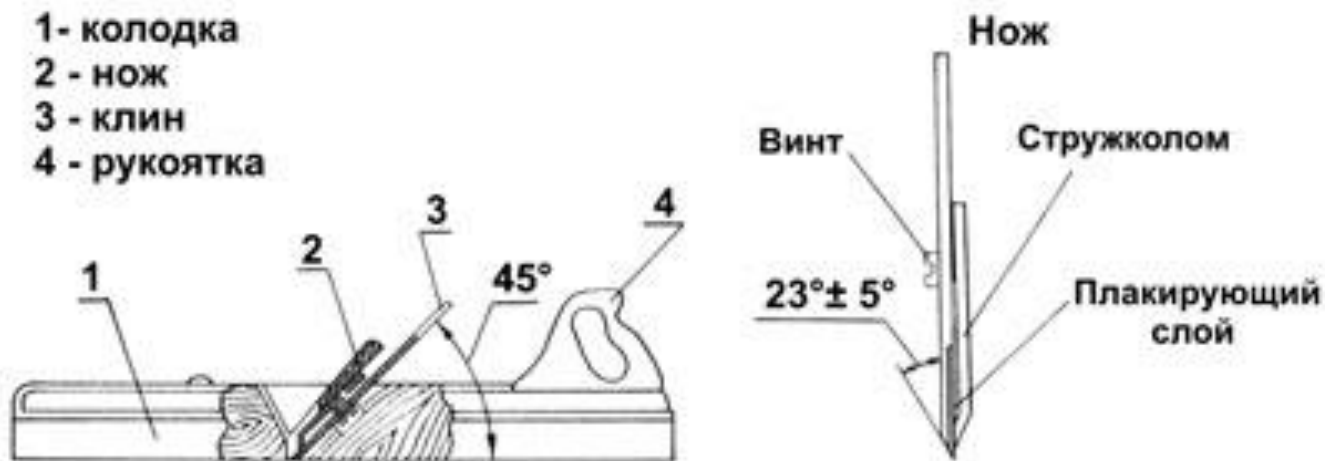


Фуганки и рубанки бывают со стружколомателем (стружколомом). Стружколом (рис.б) препятствует излишне глубокому вхождению ножа в древесину и образованию слишком длинных стружек.



Этими инструментами с деревянных заготовок сострагивают стружки.

Устройство фуганка

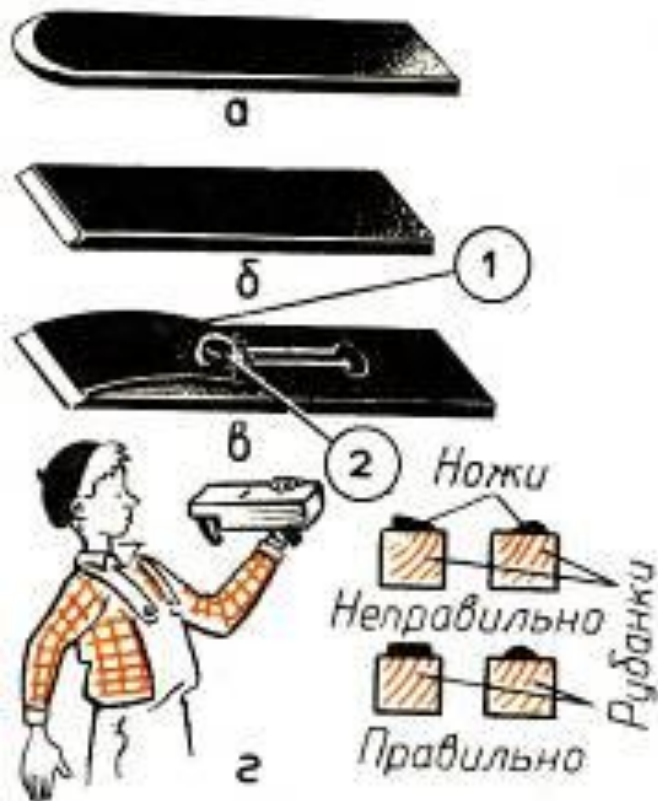


**Фуганки намного длиннее рубанков.
Ими удобно получать ровные, плоские поверхности.**



Режущая часть всех столярных инструментов имеет форму клина. Например, нож рубанка в своей режущей части затачивается в виде острого клина.

Две поверхности клина на своем пересечении образуют острую режущую кромку. Эта режущая кромка разрезает волокна древесины, а передняя поверхность ножа отгибает срезанный слой в виде стружки.



Перед строганием следует проверить, правильно ли налажен инструмент. У правильно установленного ножа лезвие расположено над подошвой колодки без перекосов и выступает на 1...3 мм у шерхебеля или на 0,1 ...0,3 мм у рубанка.

Обрабатываемую деталь крепят на верстаке, зажимая или заклинивая между упором и клином так, чтобы сострагиваемая сторона была направлена вверх.

Правой рукой берут рубанок за ручку с задней стороны колодки, а левой — за колодку или ручку с передней стороны.

Рубанок устанавливают на обрабатываемую деталь лезвием вниз и проталкивают вперед. В начале строгания осуществляют нажим на переднюю часть рубанка, а в конце — на заднюю, чтобы обрабатываемая поверхность получалась плоской.

При возвратном движении рубанка его поднимают над поверхностью. Так, совершая движение вперед и назад, постепенно сострагивают обрабатываемую поверхность до тех пор, пока она не станет ровной и гладкой.

Если волокна на обрабатываемой поверхности задираются, то деталь следует строгать с другой стороны.

Рубанок надо держать крепко, чтобы руки не соскользнули с него и не ударились об острые боковые ребра заготовок. При этом возможны ушибы и порезы рук. Упоры заготовки не должны выступать выше обрабатываемой поверхности.



Существуют менее распространённые виды рубанков и их предназначение, давайте разберем некоторые из них:



Шлифтик - плоское строгание. Для окончательной зачистки торцов, древесины со свилеватостью и задирами.



Гобрач - строгание криволинейных поверхностей. Для ручного строгания выпуклых и вогнутых деталей. Выпуклую поверхность строгают горбачом с вогнутой подошвой, а вогнутую поверхность — горбачом с выпуклой подошвой.



Цикля - плоское строгание. Для отделки больших плоскостей, выравнивания и заглаживания мелких неровностей и заусенцев. Цикли с ручкой широко применяют при циклевании паркета. Цикли с корпусом чаще используют для зачистки шпона.



Грунтубель - профильное строгание. Для выборки трапециевидного паза («ласточкин хвост») или зачистки поперек волокон таких пазов, выбранных с помощью ножовки-наградки или стамески.



Цинубель - плоское строгание. Для рифления поверхностей, необходимого при фанеровании и при склеивании очень твердых пород древесины. Используют при строгании свилеватой поверхности твердых пород (красное и особенно черное дерево).



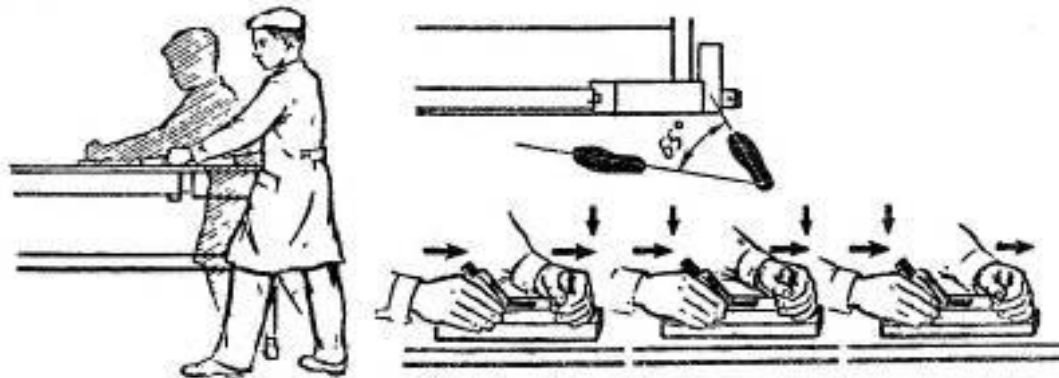
Отборник - профильное строгание. Для прямоугольной обработки кромок, вы сборки и разработки четвертей.



Калевка - декоративное строгание. Для профилирования разнообразных реек, кромок плоских деталей, фигурейных поверхностей филенок и т. д.

Правила техники безопасности при строгании:

1. Надежно закреплять заготовку на верстаке.
2. Работать рубанком с хорошо заточенным ножом.
3. Не проверять руками остроту лезвия и качество обработки поверхности.
4. Очищать строгальные инструменты от стружки только при помощи деревянного клина.
5. Инструменты для строгания класть на верстак только на бок лезвиями ножа от себя.



Практическая работа.

Изготовление деталей цилиндрической формы ручным инструментом. Изготовление ручки для киянки

План работы:

Выбрать брусок квадратного сечения.

Разметить заготовку на восьмигранник.

Сострогать рёбра до получения восьмигранника.

Сострогать рёбра до получения шестнадцатигранника.

Зачистить деталь шлифовальной бумагой.