

Разработка конструкции изделия

После того как определились с видом изделия, необходимо приступить к разработке его конструкции.

Сначала сформулируем основные требования, которым должно удовлетворять ваше изделие.

- Назначение (для кого и для чего);
- Основные материалы (из чего изготовлено изделие);
- Дизайн (красивый внешний вид)

-
- Первоначальный замысел конструкции изделия, как правило набрасывается в виде эскизов и рисунков.

Эскиз

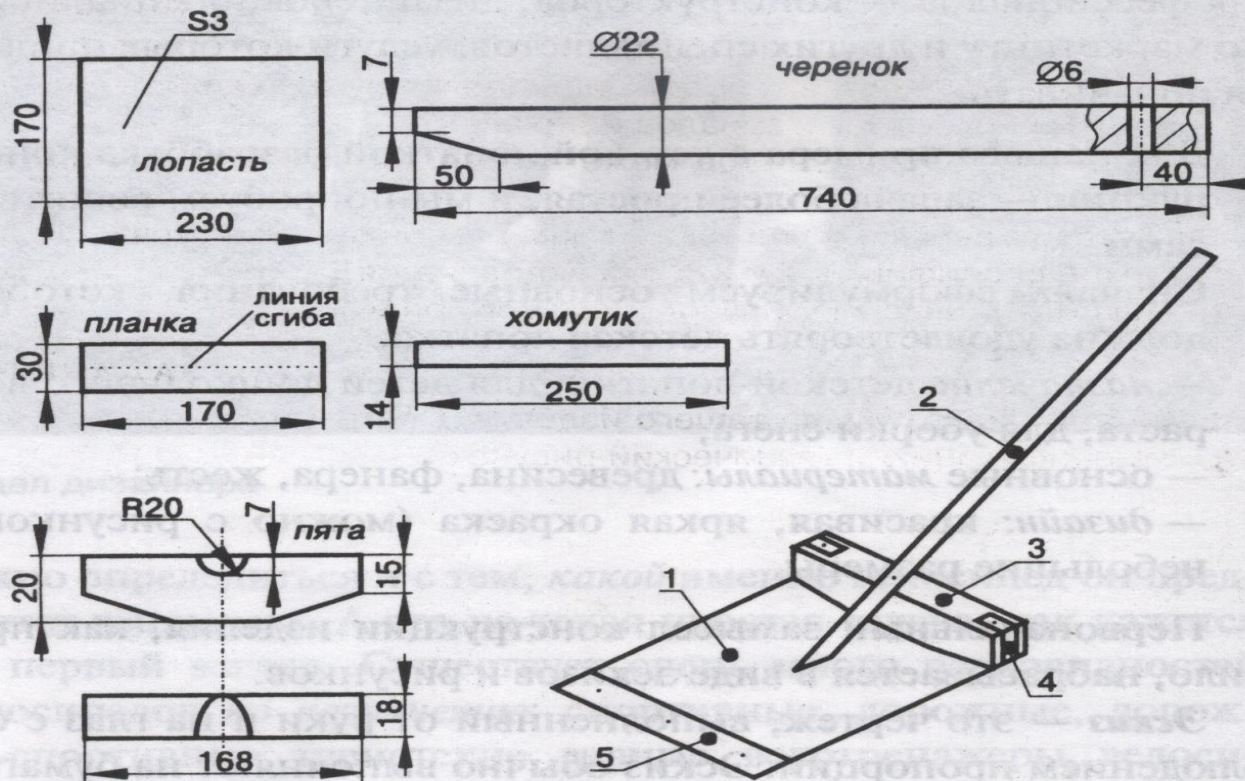
Это чертеж, выполненный от руки и на глаз с соблюдением пропорций. Эскиз обычно выполняют на бумаге в клеточку. Линии на эскизе должны быть ровными и четкими. Все надписи следует выполнять чертежным шрифтом. Дуги окружностей можно провести циркулем, а потом обвести от руки. Размеры на эскизах проставляются реальные.

Спецификация

Это таблица, содержащая основные данные о деталях, входящих в изделие. На чертежах ее располагают над основной надписью.

Технический рисунок

Это изображение, выполненное от руки по правилам аксонометрии с соблюдением пропорции на глаз.



Поз.	Наименование	Кол.	Материал	Примечание
1	Лопасть	1	Фанера	Трехслойная
2	Черенок	1	Древесина	Любая
3	Пята	1	Древесина	Любая
4	Хомутик	1	Жесть	0,8 мм
5	Планка	1	Жесть	0,8 мм

Чертил		ЛОПАТКА ДЕТСКАЯ		
Проверил				
Школа	класс	Дата	№ задания	

Вопросы

- Для чего нужен эскиз и по каким правилам он выполняется?
- Что такое спецификация и как она заполняется?
- Что такое технический рисунок и для чего он нужен?