

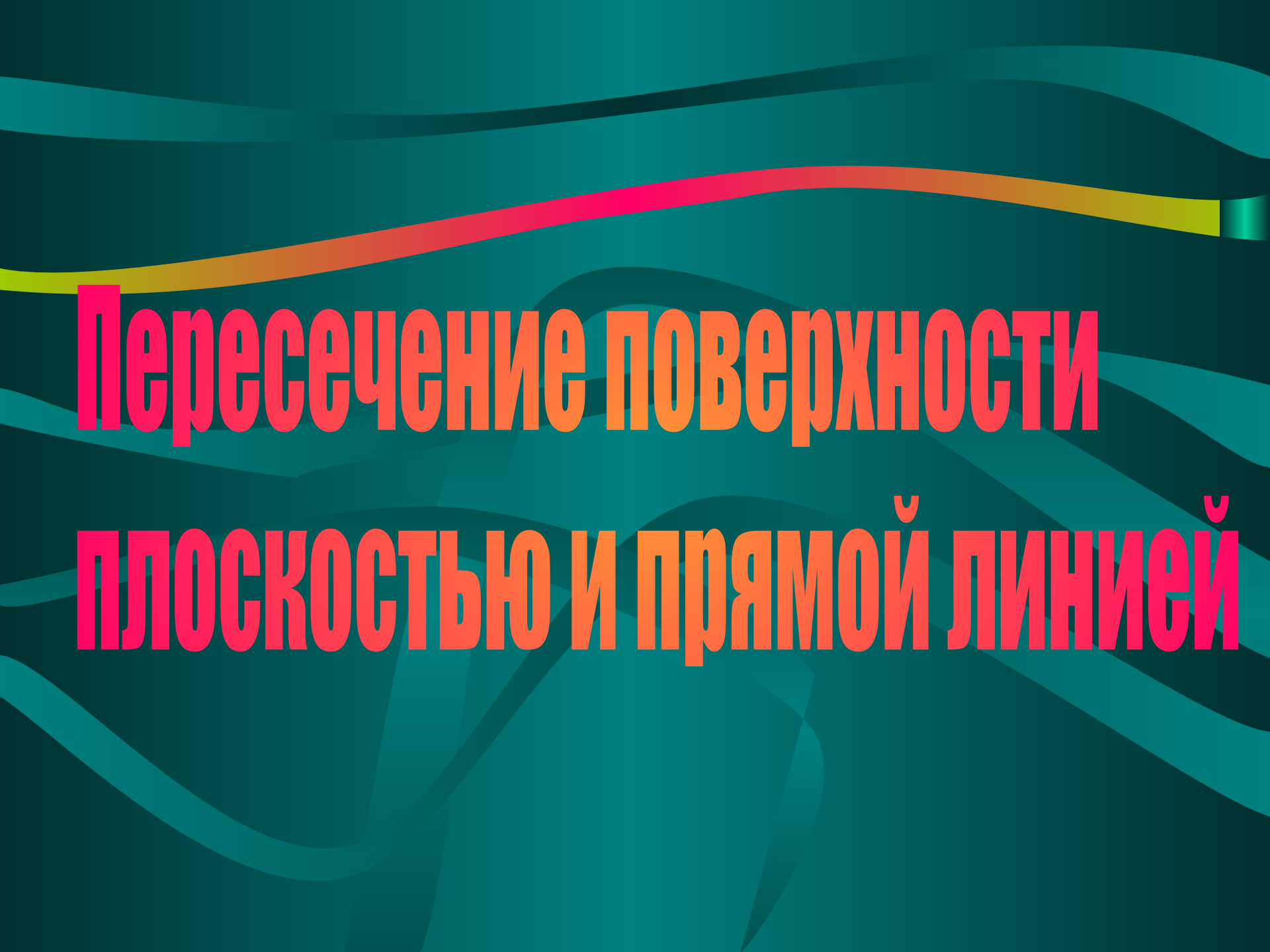
Начертательная геометрия и инженерная графика

Для студентов направлений подготовки:
260800.62 Технология, конструирование изделий и материалы легкой промышленности;
230100.62 Информатика и вычислительная техника.
Специальности 230101.65 Вычислительные машины, комплексы, системы и сети

Кафедра ИИКГ

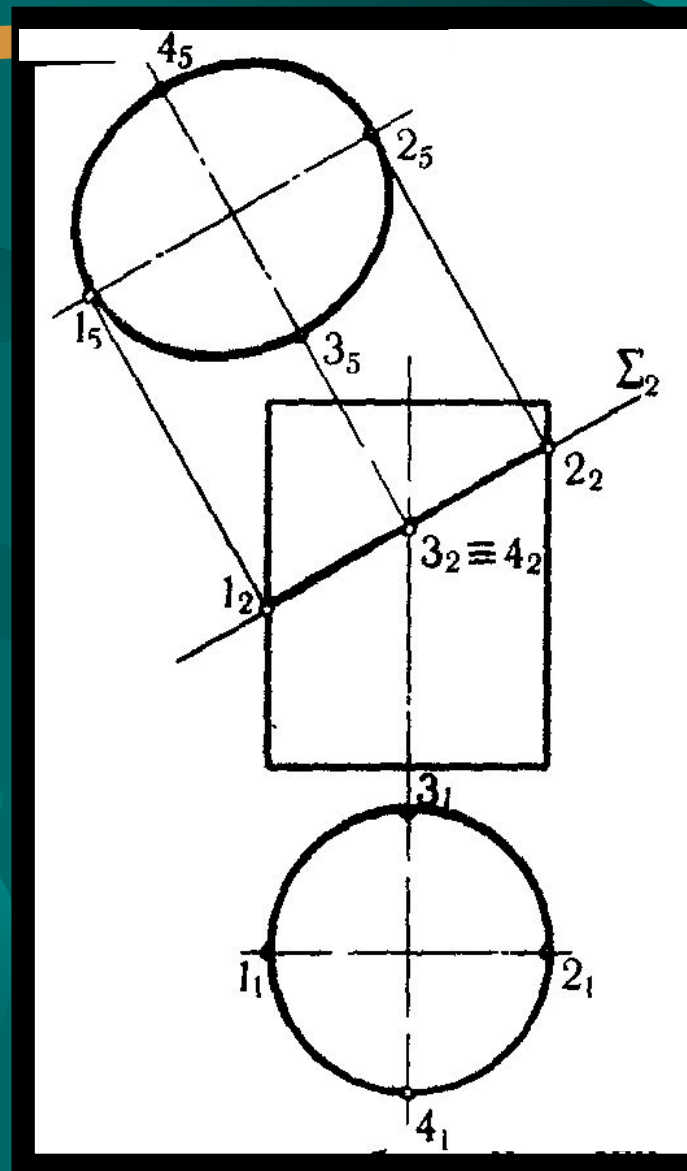
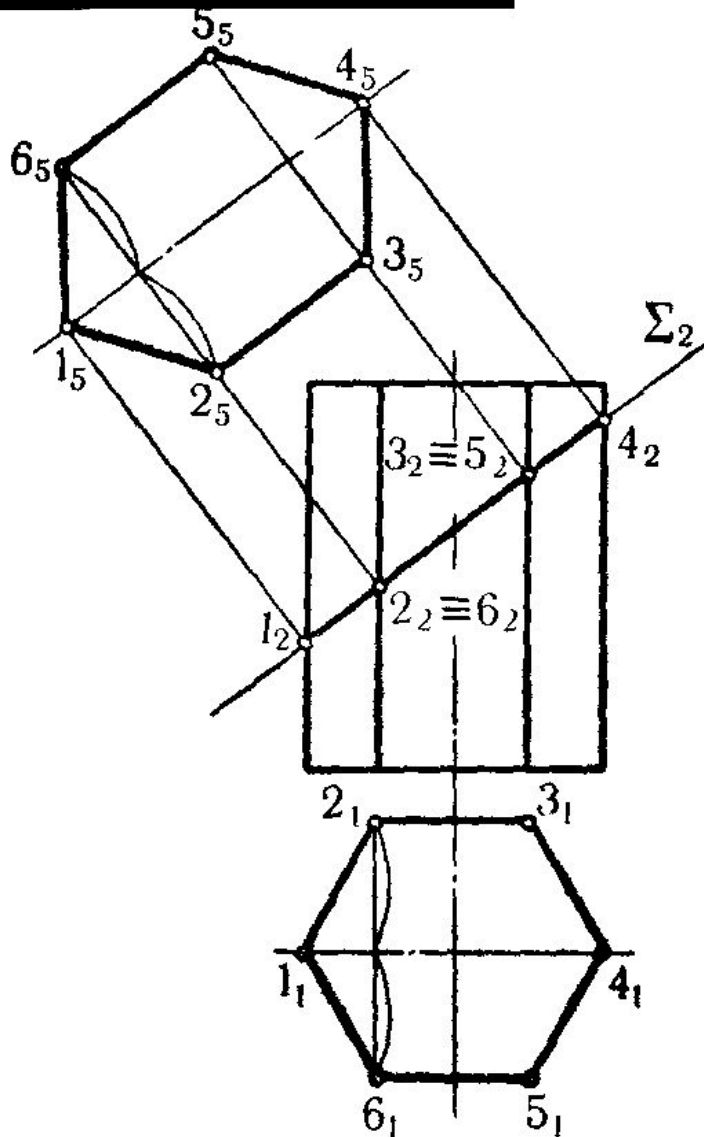
Кравчук Людмила Васильевна, доцент



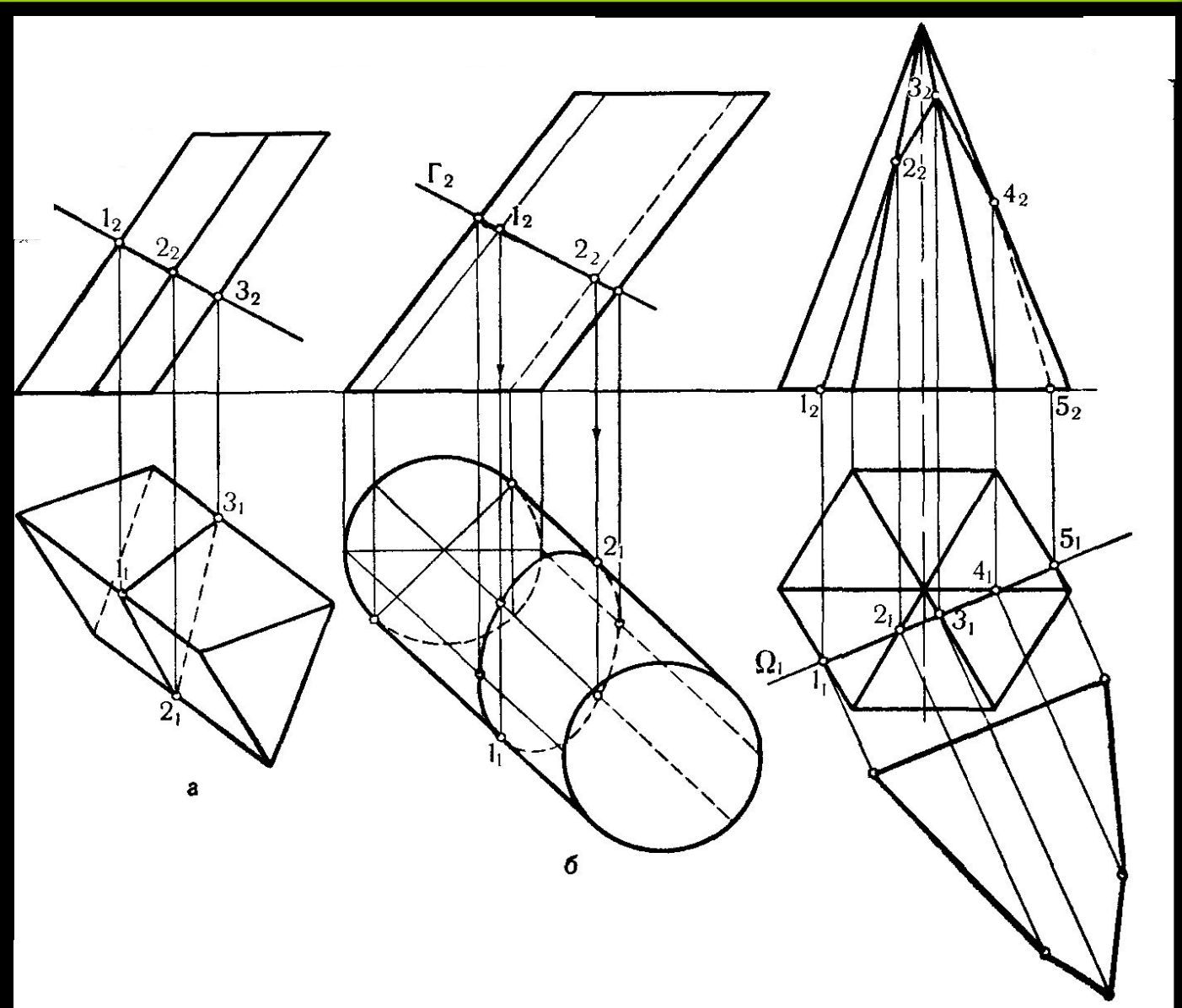


**Пересечение поверхности
плоскостью и прямой линией**

Шестигранная призма и прямой круговой цилиндр пересекаются фронтально-проецирующей плоскостью

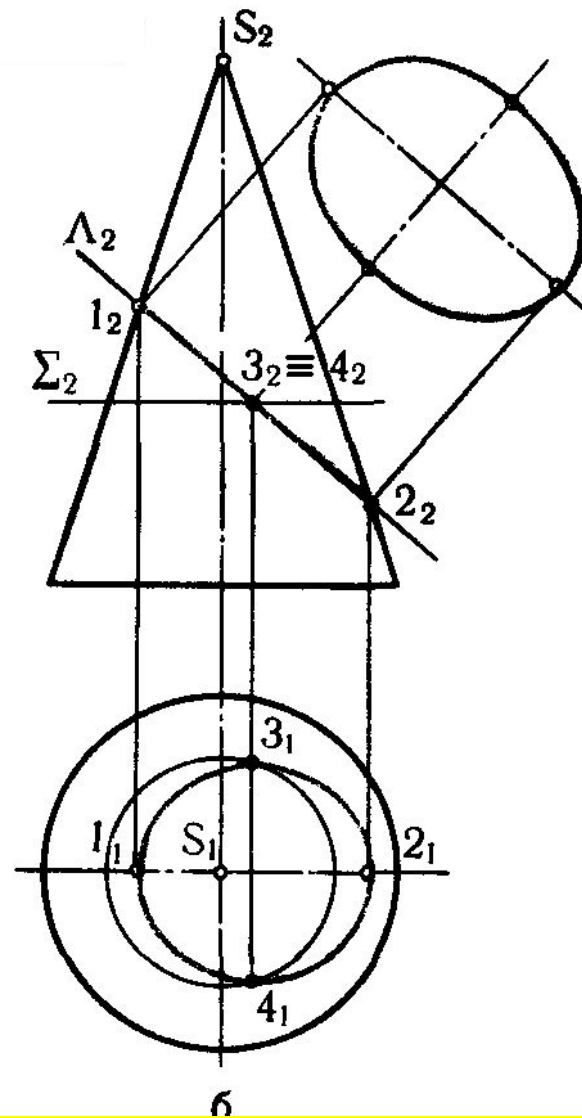
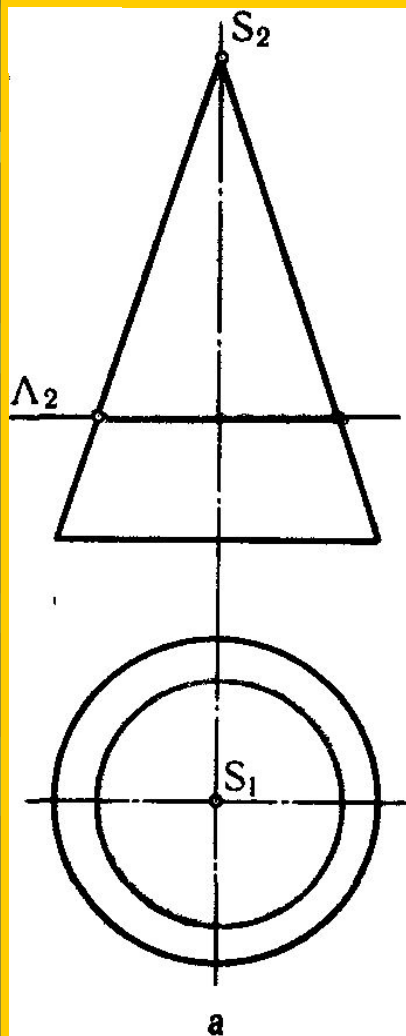


Определите, какие поверхности пересекаются заданными плоскостями и какое положение занимают данные плоскости?

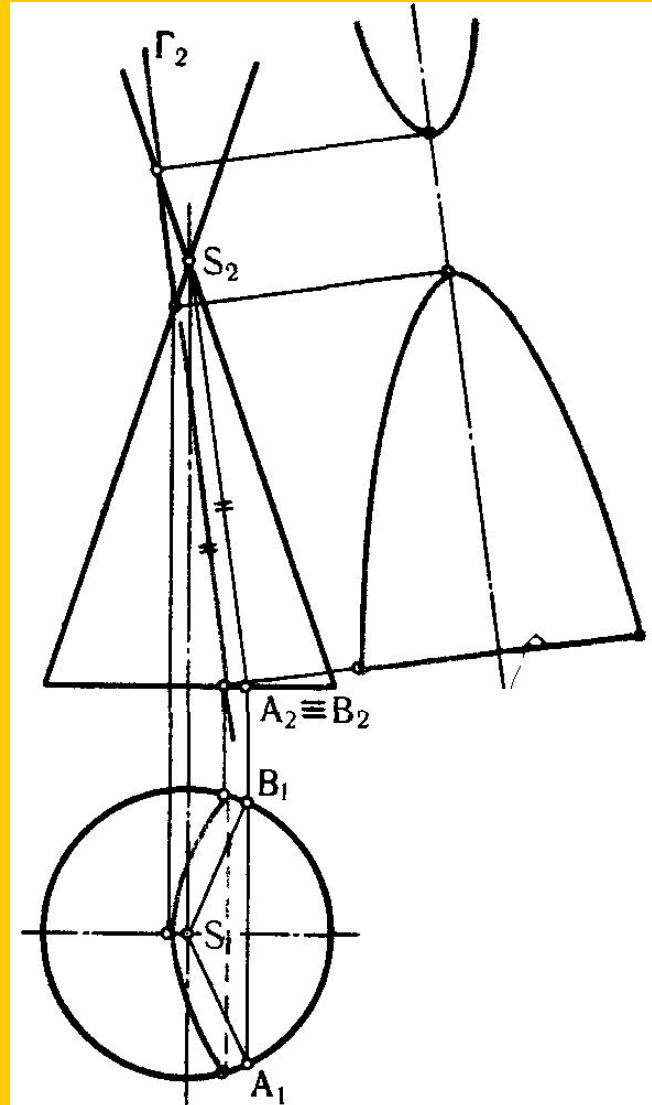
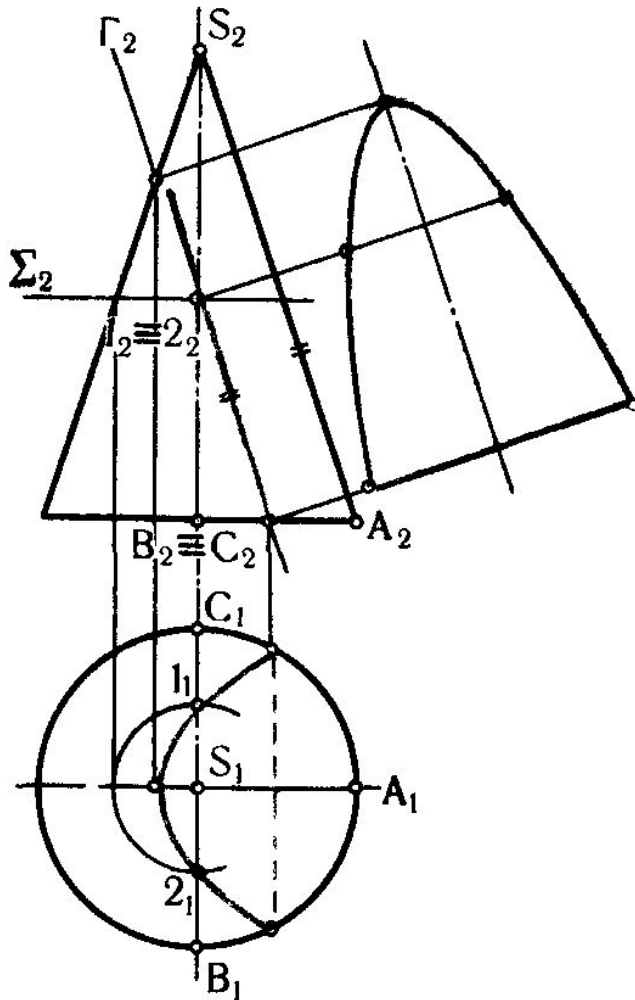


Прямой круговой конус пересекается горизонтальной плоскостью уровня и фронтально проецирующей плоскостью

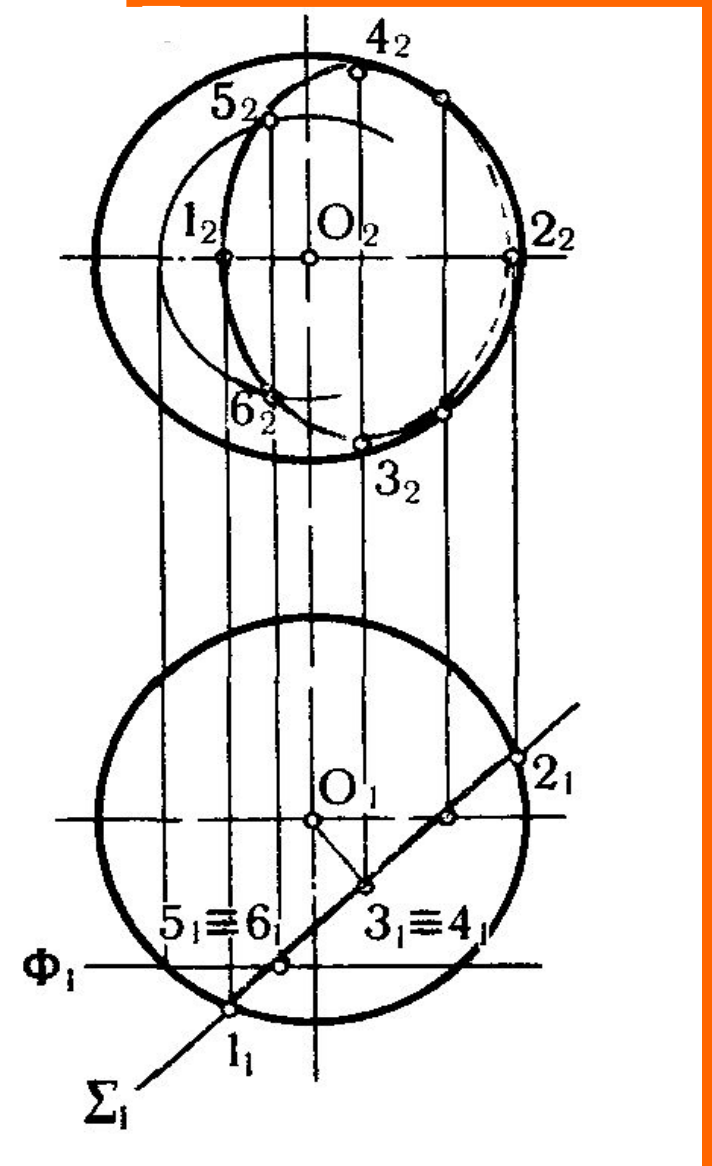
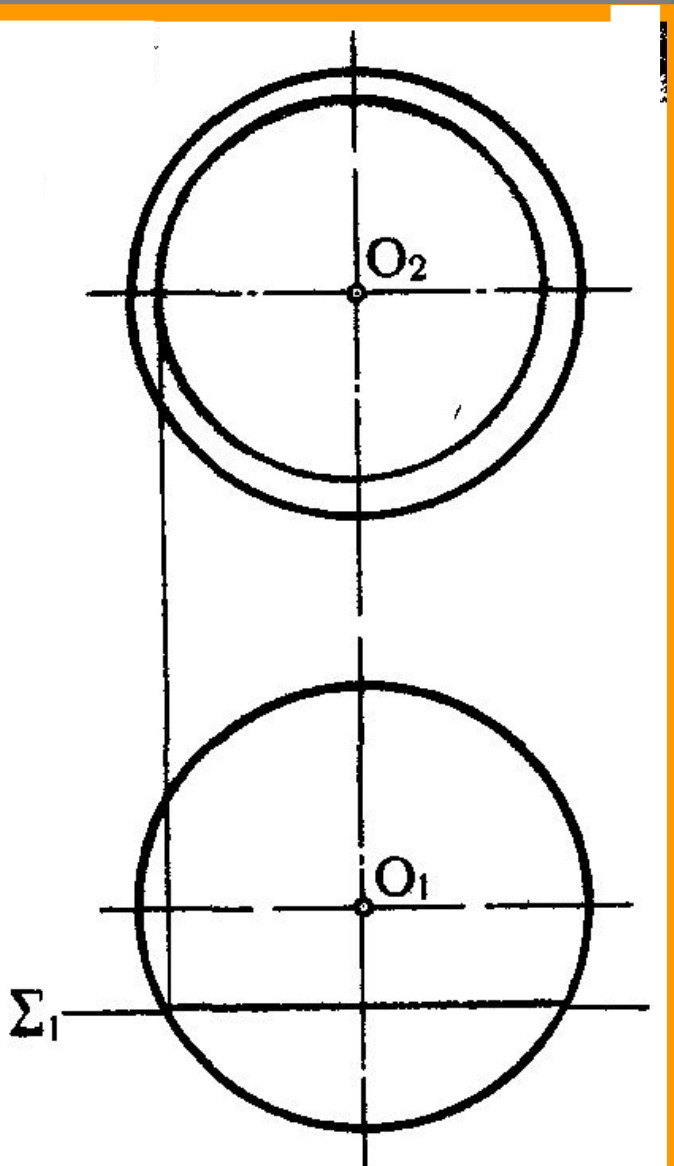
Определите, на каком рисунке плоскость занимает проецирующее положение. Что получили в результате пересечения?



Определите, на каком рисунке в результате пересечения конуса плоскостью получили гиперболу, а на каком - параболу?



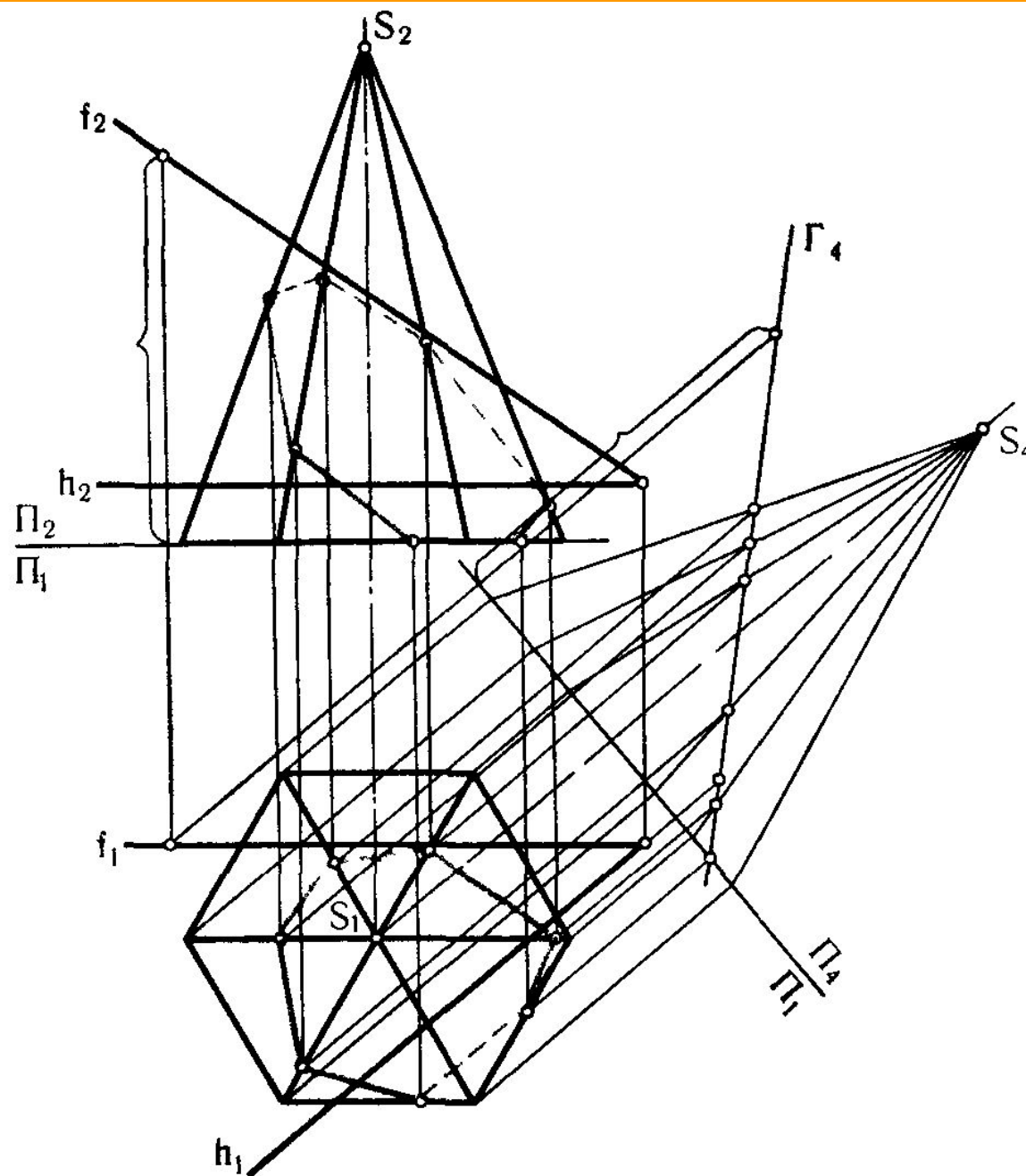
Сфера пересекается фронтальной плоскостью уровня и горизонтально-проецирующей плоскостью



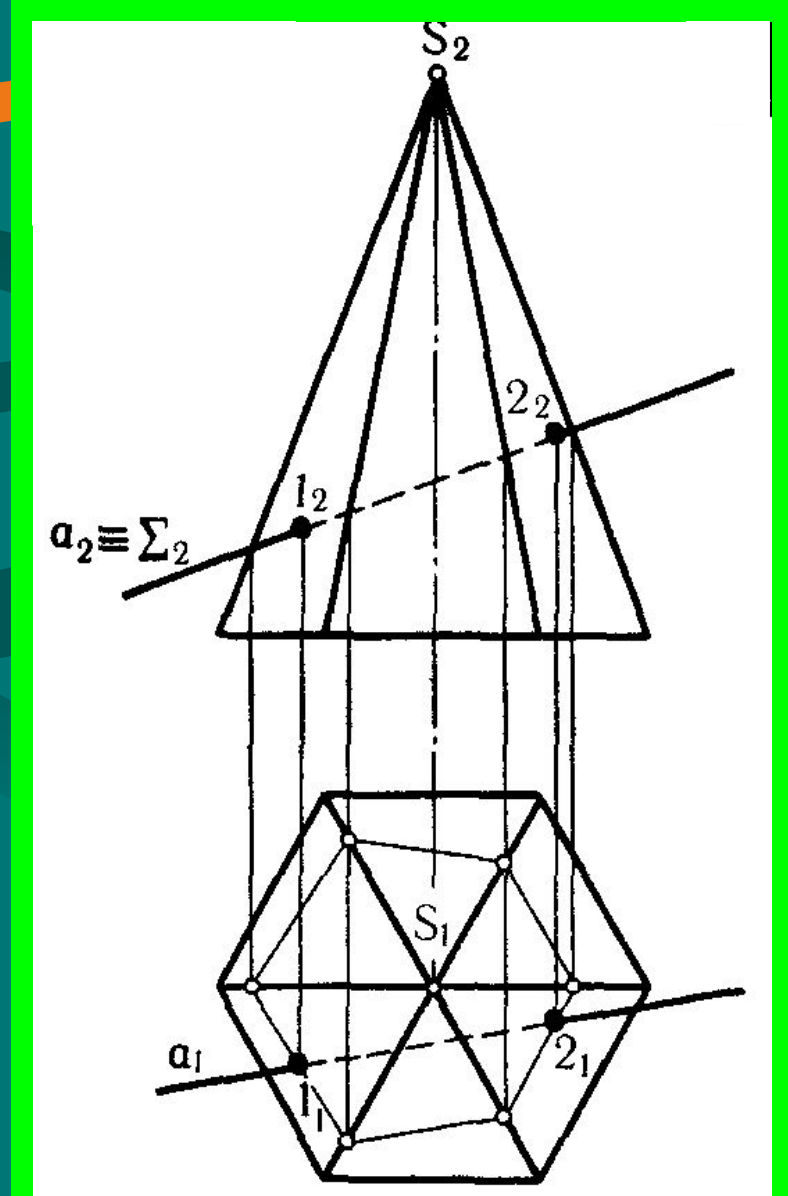
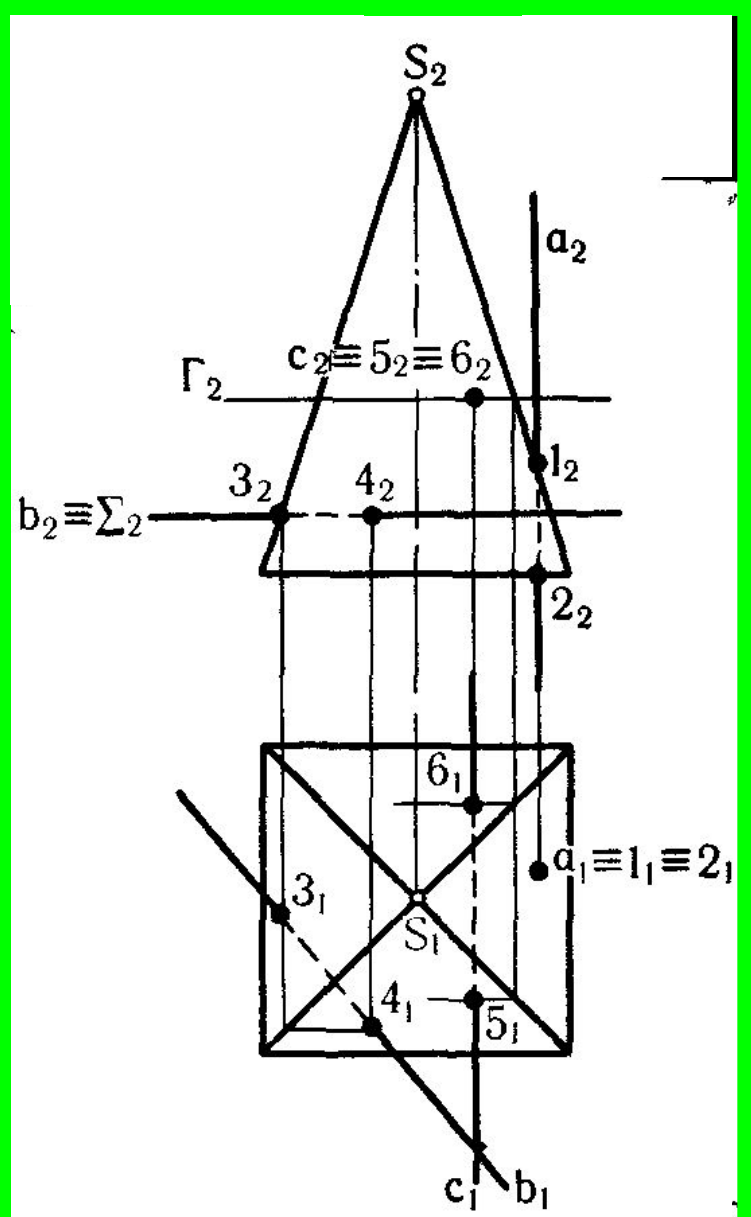
Пирамида пересечена
плоскостью общего
положения.

Задача решена методом
замены плоскостей
проекций.

Плоскость общего
положения преобразо-
вана в проецирующую
плоскость в системе
плоскостей проекций
 Π_1 и Π_4 .

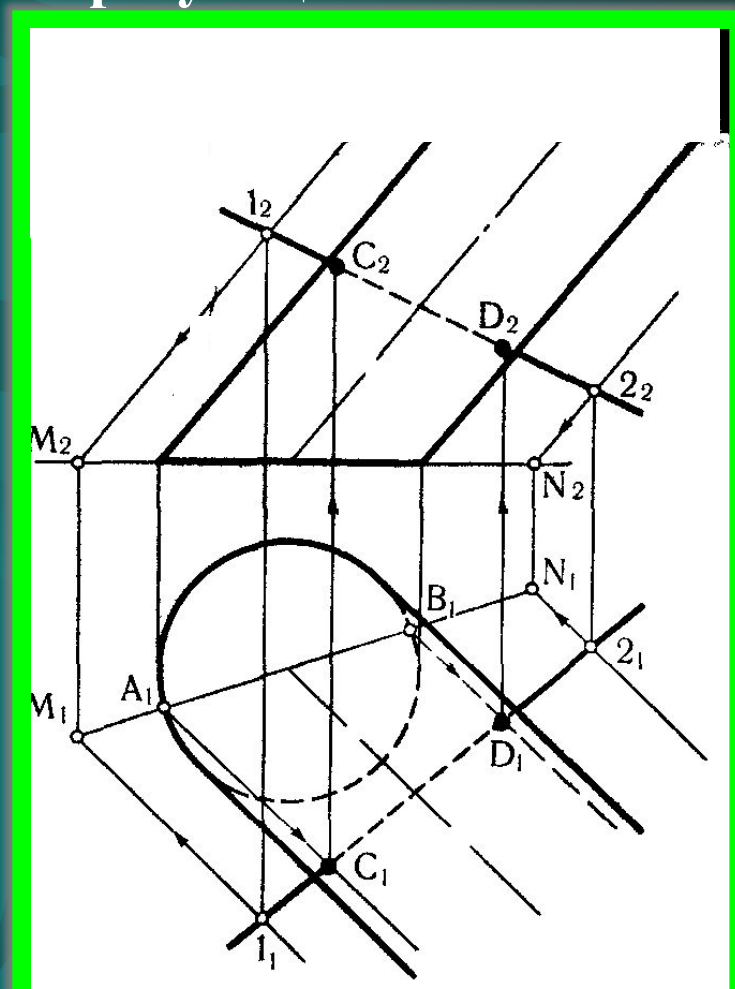
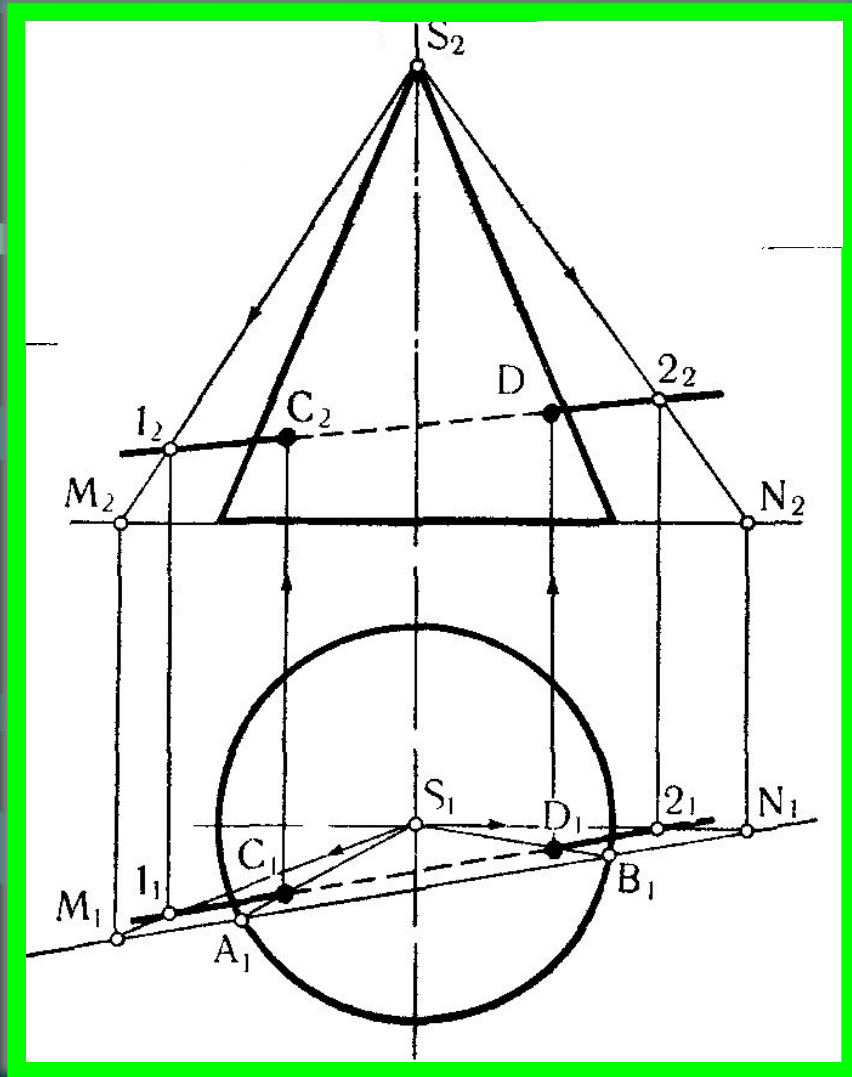


Пирамиды пересекаются прямыми общего и частного положения.
 Определите положение всех заданных прямых в пространстве.

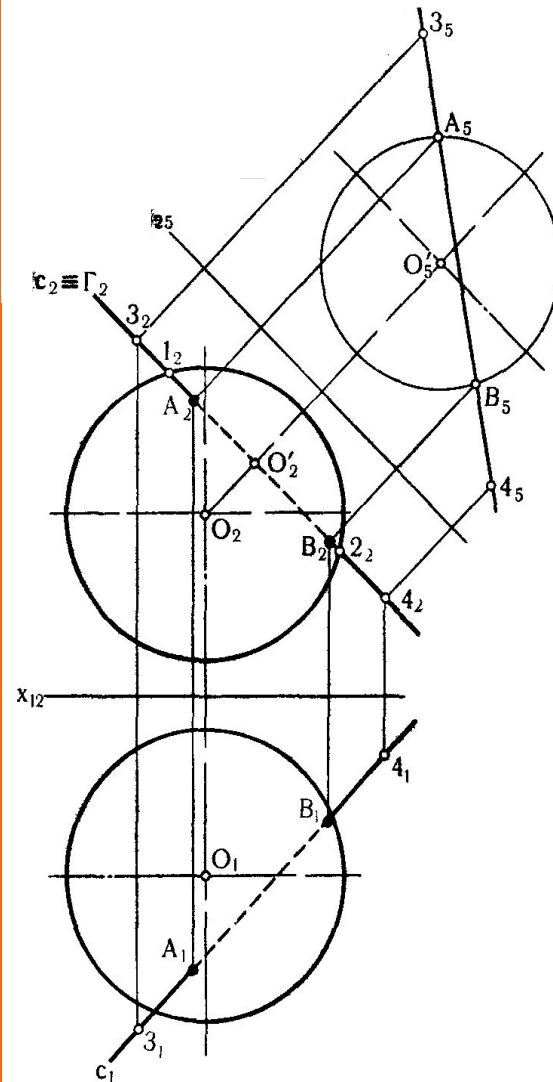
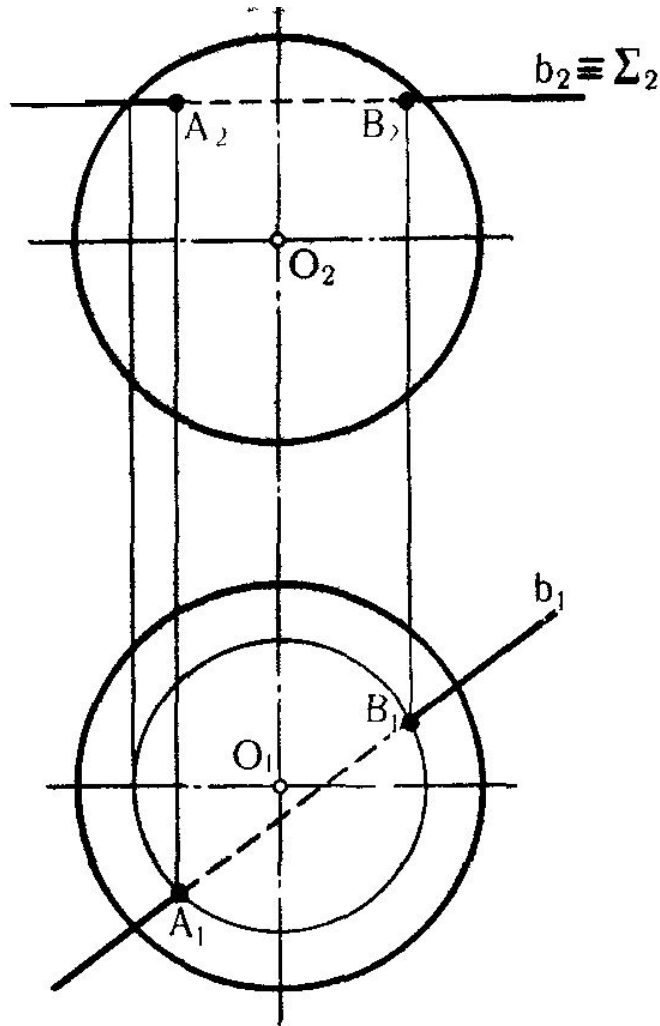


Прямой общего положения пересекается прямой круговой конус и цилиндрическая поверхность.

При решении задачи прямая заключается в плоскость общего положения, которая пересекает обе поверхности по образующим.

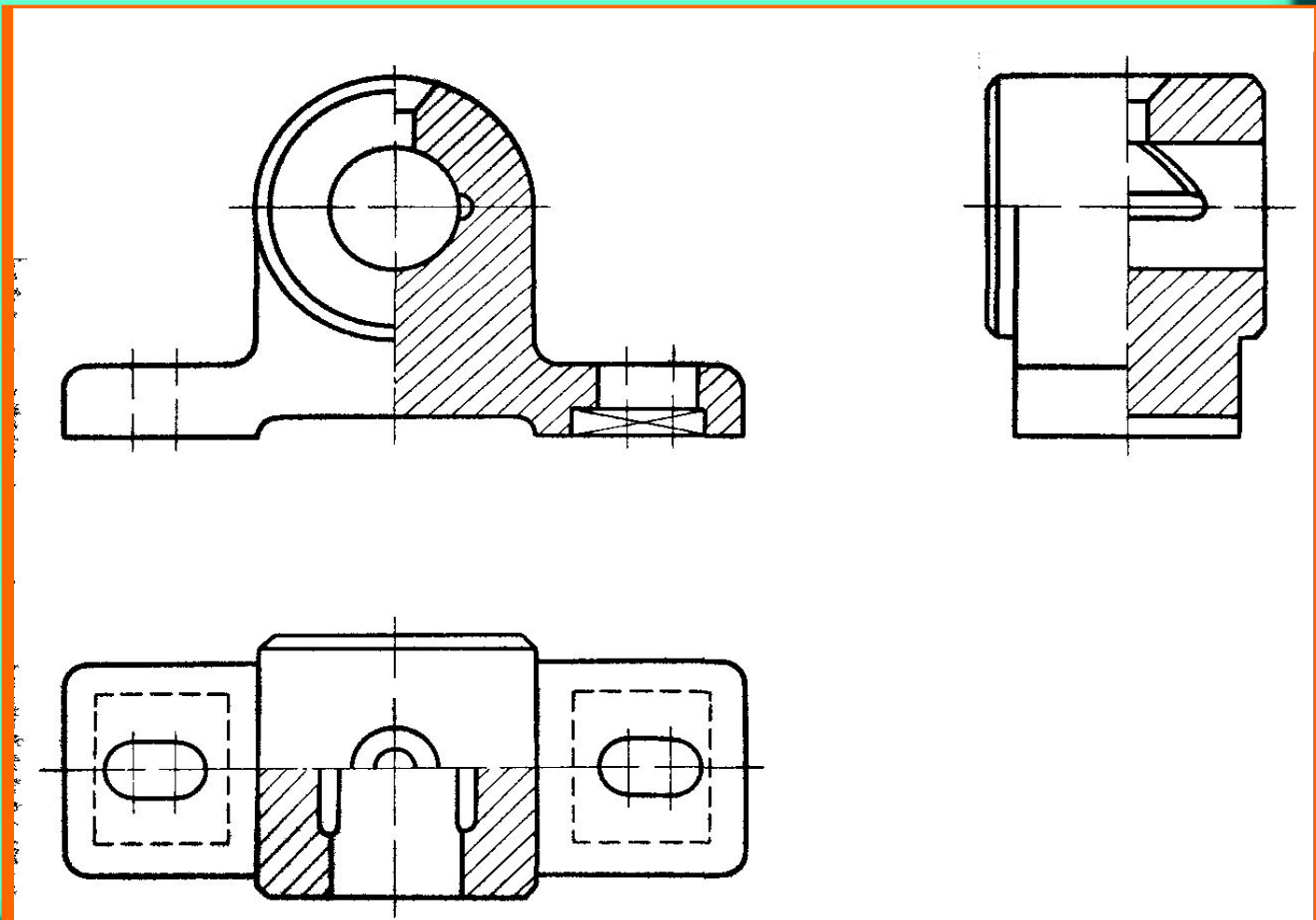


Дан пример пересечение сферы прямой, которая является горизонтальной прямой уровня. Задача выполняется без преобразования чертежа. Во втором примере, прямая, пересекающая сферу занимает общее положение. Данную задачу целесообразно решать, применяя способ замены.

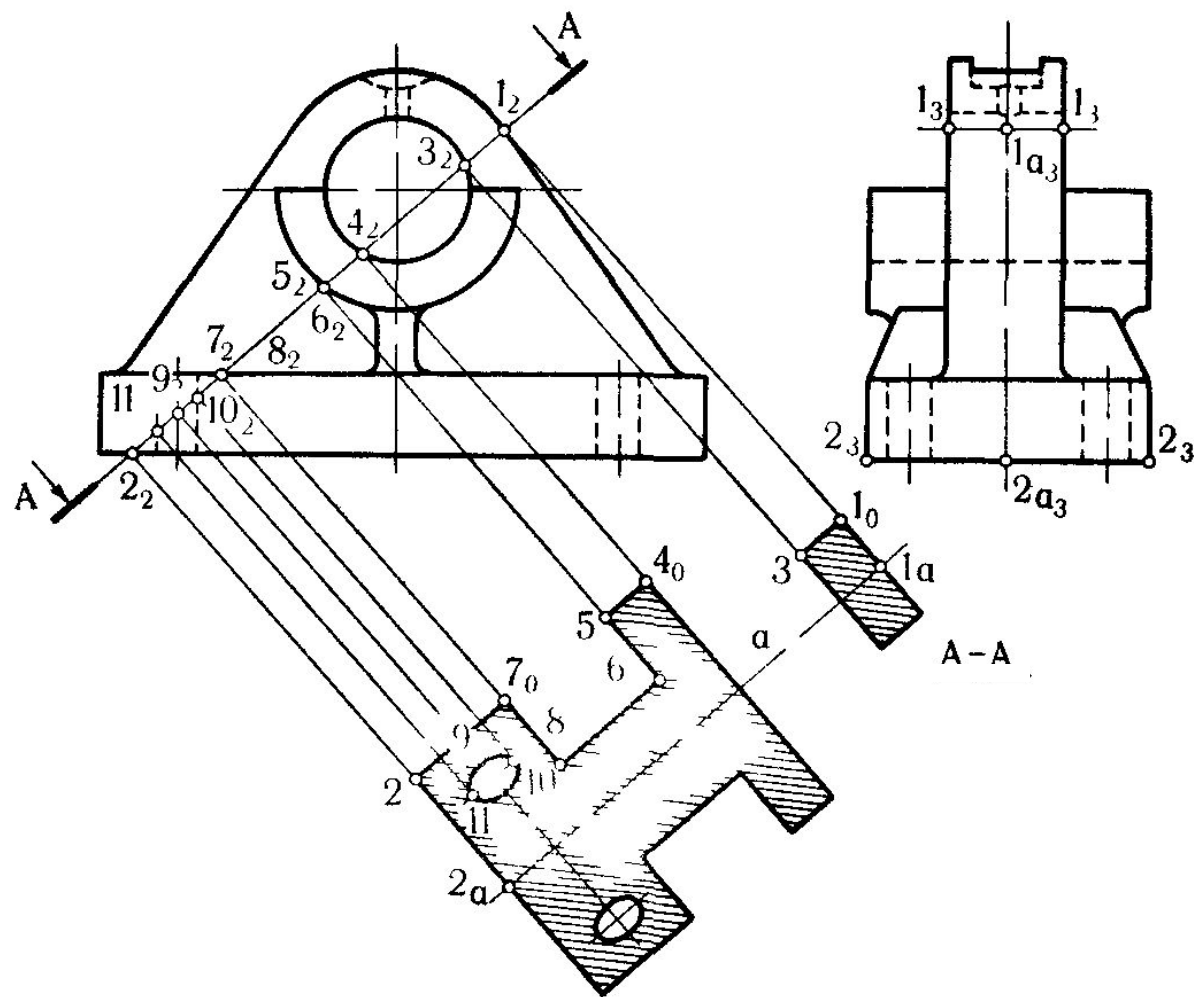


На чертежах различного назначения для уяснения формы предмета (внешней и внутренней) выполняются разрезы и сечения как результат пересечения его плоскостью.

Разрезом называется изображение предмета, мысленно рассеченного одной или несколькими плоскостями. На разрезе показывают то, что лежит в секущей плоскости и то, что расположено за ней.



Сечением называется условное изображение фигуры, получающейся при мысленном рассечении предмета плоскостью. В сечении показывается только то, что получается непосредственно в секущей плоскости.



Технические детали, в основе которых лежат тела вращения, по конструктивным соображениям часто срезаны плоскостями, параллельными их осям. Образующаяся в результате пересечения поверхности тела с плоскостью линия называется линией среза.

