

# Развитие творческих способностей через художественное конструирование



Изготовление сувенирного топорика





# Изготовление сувенирного топорика



- Острая потребность науки и производства в людях, обладающих навыками самостоятельного поиска, решения проблем, способных к творчеству, поставило перед школой задачу-готовить подрастающее поколение такой деятельности.



# Изготовление сувенирного топорика



- Одним из наилучших условий для развития технического мышления, Пробуждение и выявления творческих способностей ребенка является вовлечение его в практическую работу, сопряженную с решением задач.



# Изготовление сувенирного топорика



- В своей практике ввожу задачи начиная с первого года обучения « 5 класс ». Так некоторые объекты, наиболее ценные по содержанию технических задач ,включаю в работу систематически. К таким объектам относится сувенирный топорик. Это изделие даю в пятом классе, уч-ся выполняют его из оцинкованной жести и скрепляют его заклепкой с полукруглой головкой.
- Работа рассчитана на 4 занятия.

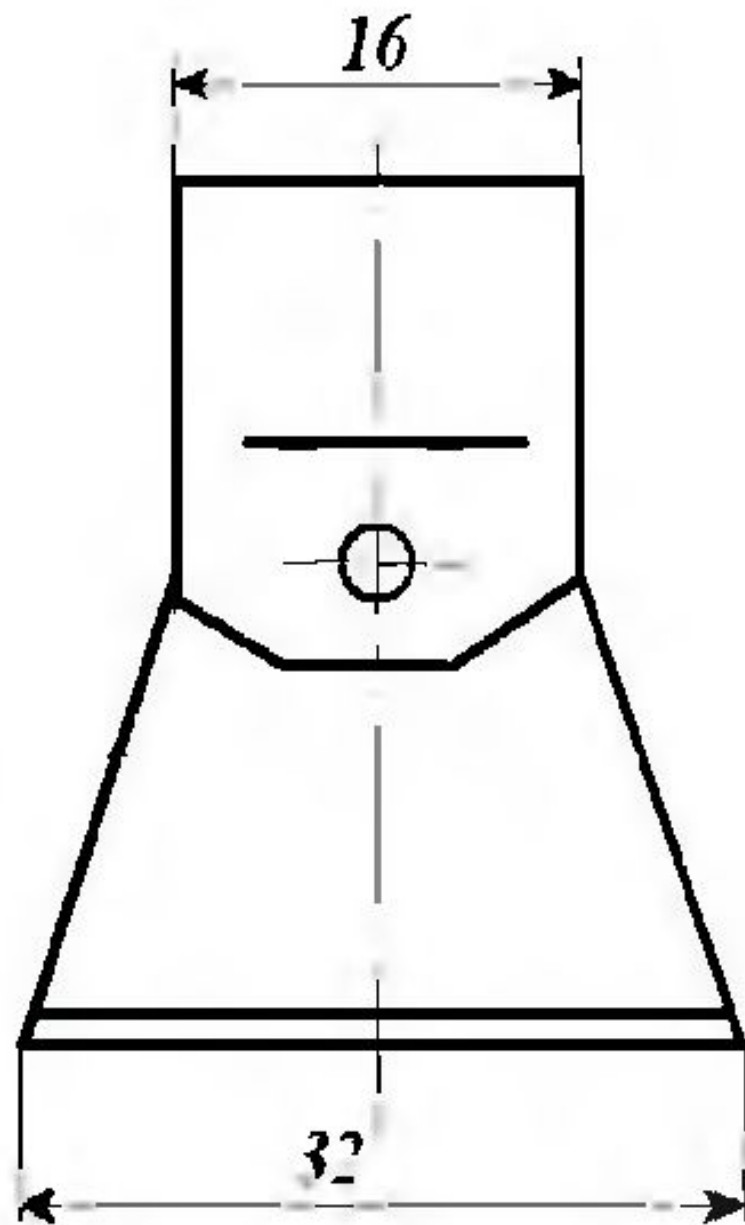
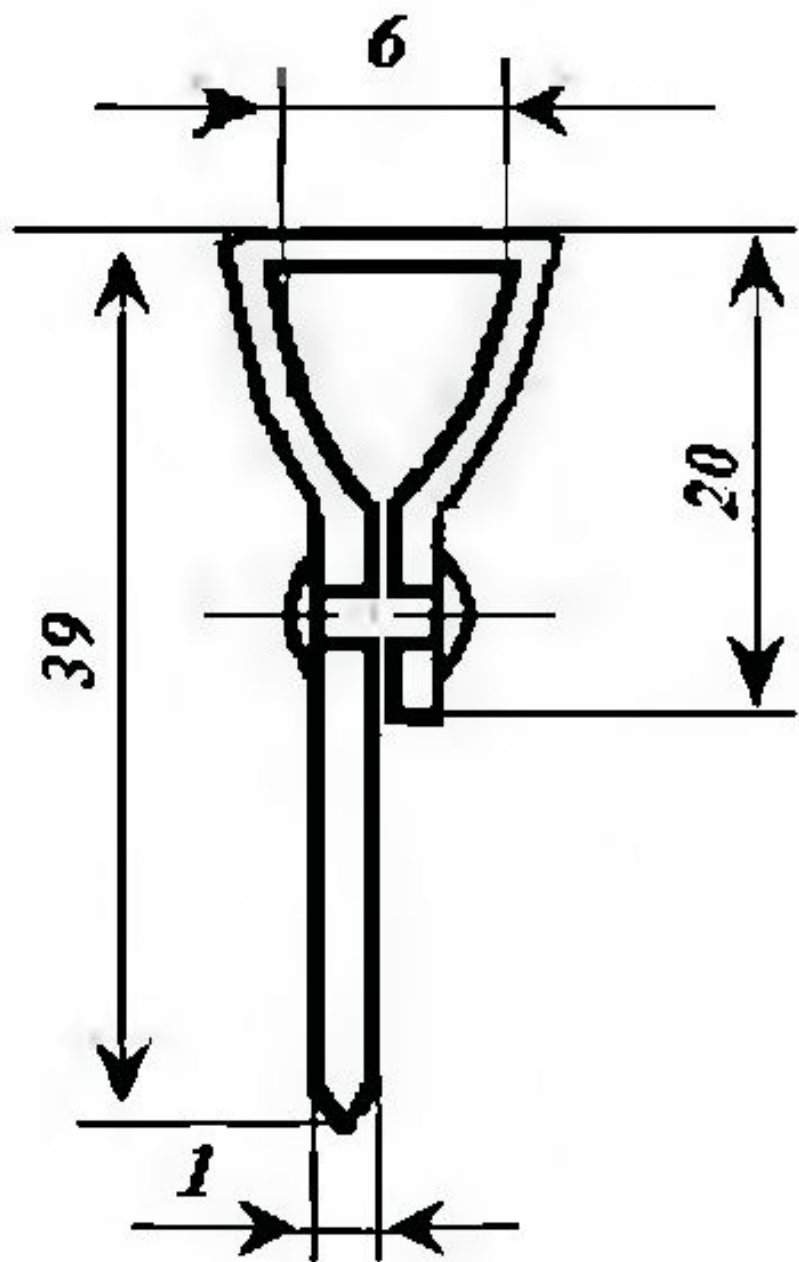


# Занятие №1



- Показываю образец и предлагаю сделать модель из бумаги, руководствуясь чертежом. Для этого уча по чертежу готовой детали должны определить ее развертку, вырезать и согнуть. При этом ребятам приходится решать очень трудную задачу, которую решал конструктор: от идеи модели до ее реализации.



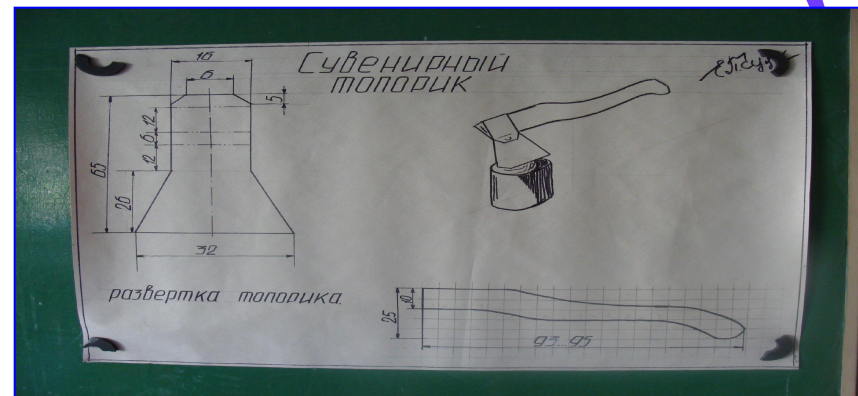




# Занятие №1



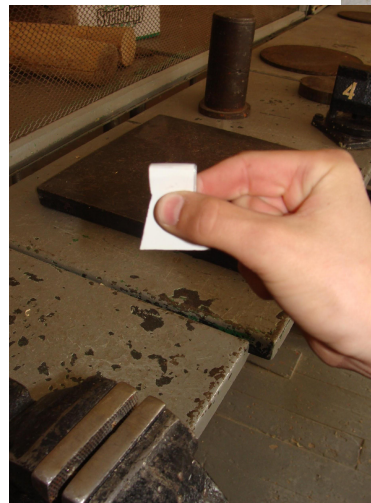
- После изготовления школьниками бумажных моделей вывешиваю на доске чертеж развертки, обсуждаем его, а затем на заготовке показываю разметку. Далее обсуждаем план продолжения работы. 1 Вырезать (вырубить). 2 опилить.





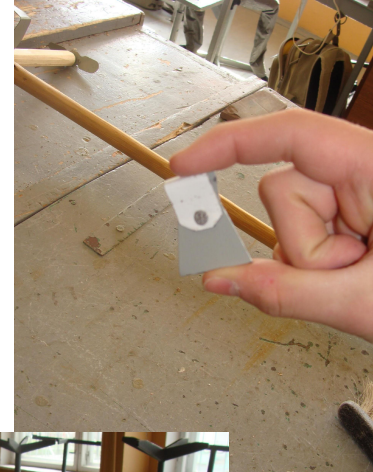
## Занятие №2

- После изготовления развертки ее следует согнуть. Процесс гибки объясняю вначале по чертежу, а затем демонстрирую. На этом занятии уч-ся успевают разметить и просверлить отверстие под заклепку.

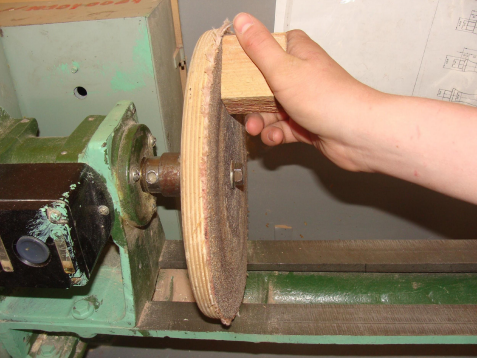


# Занятие №3

- Тема клепка . знакомлю с назначением данной операции, с приспособлениями помогающими ее выполнять.
- Скрепляют топорики заклепкой диаметр 3,5-4. В оставшееся время приступаем к топорищу . Его контур размечают по шаблону, выпиливают лобзиками, обрабатывают полукруглым напильником и шлиф. шкуркой.







## Занятие №4



- Сборка . вырезаем пень из ветки диаметром 40-50мм. Шлифуем топорик, соединяем с топорищем и врубаем в пень.



СПАСИБО ЗА ВНИМАНИЕ

