

# Урок ТЕХНОЛОГИИ

*6 класс*

Учитель технологии  
МОУ Сергиевской СОШ  
Коломенского муниципального района  
**ЦИРКИНА НАТАЛИЯ ВИТАЛЬЕВНА**



# Раздел "Машиновед"



Тема занятия.

Регуляторы натяжения нитей. Машинная игла





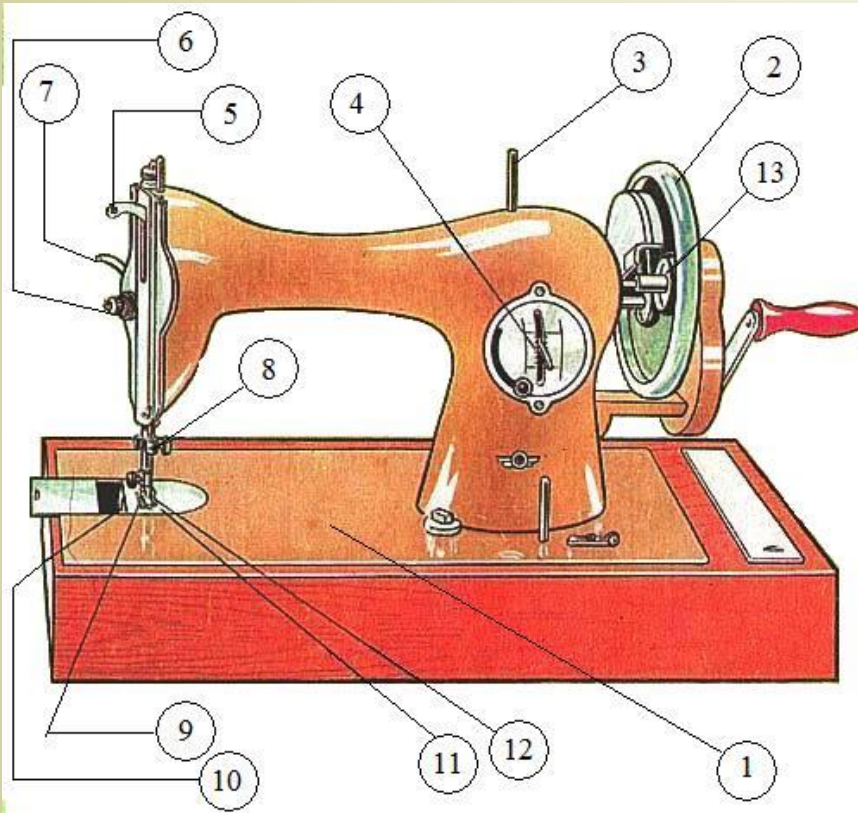
*Подольск. Завод «Зингер».*





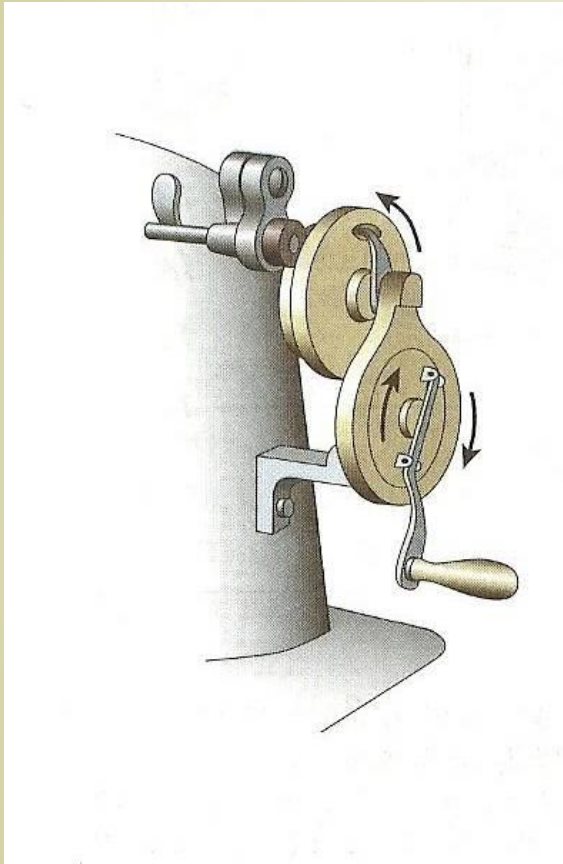
***Исаак Меррит Зингер  
(1811-1875)***

# Собери швейную машину

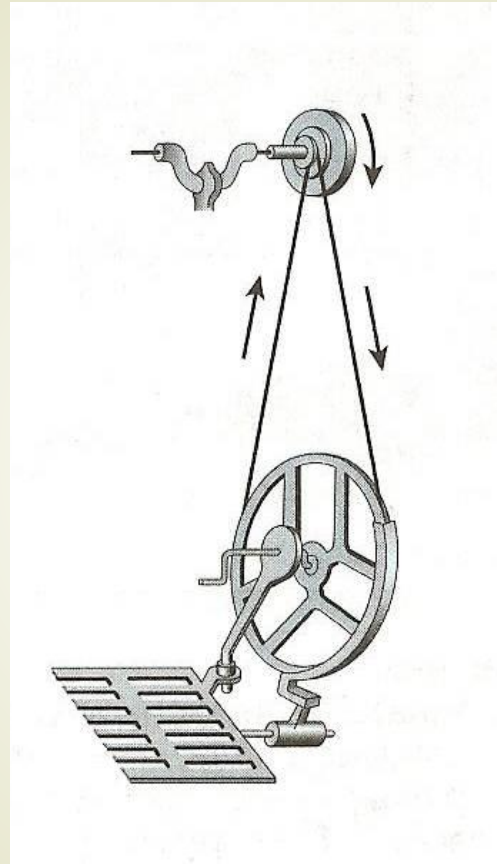


1. Платформ
2. Маховое
3. Колесный
4. Регулятор длины
5. Крышка иглы
6. Регулятор натяжения
7. Вывод нити
8. Поддержка иглы
9. Рейка двигателя
10. Игла
11. Подпятник
12. Прессер
13. Подпятник

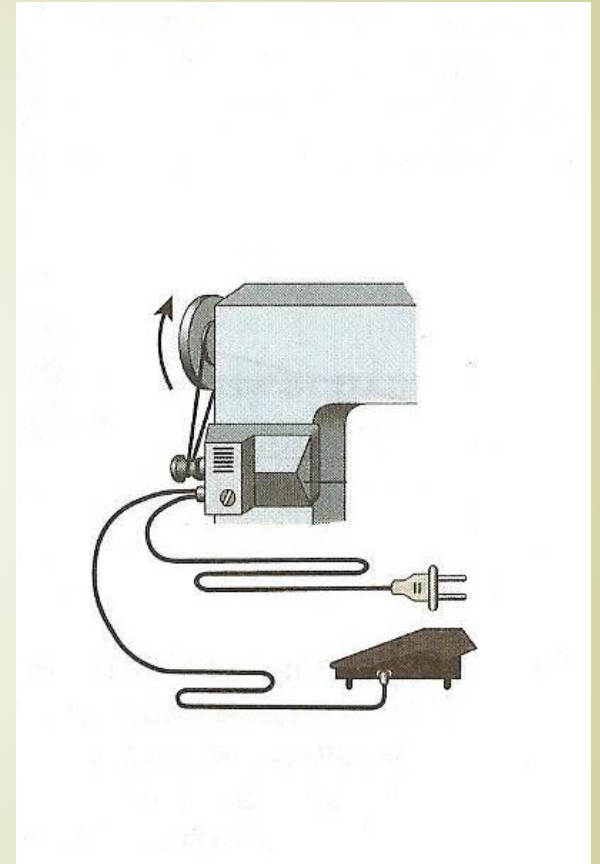
# Приводы швейной машины



*Ручной привод*



*Ножной привод*



*Электрический привод*

Экзамен, экзамен, экзамен...



***Билет № 1***

***Билет № 2***

***Билет № 3***

***Билет № 4***

***Билет № 5***

***Билет № 6***

***Билет № 7***

***Билет № 8***



# *Билет № 1*



***В каком приводе используется для передачи движения ремень?***



# *Билет № 2*



***В каком приводе есть два  
зубчатых колеса?***





# *Билет № 3*



***Какие преимущества машинки с ножным приводом перед машинкой с ручным?***



# Билет № 4



**С помощью чего приводится  
в движение электрический  
привод?**



# Билет № 5



**Что соединяет в машинке с ножным приводом приводное колесо со шкивом махового колеса?**





# Билет № 6



**Как приводится в движение швейная машина с ручным приводом?**



# *Билет № 7*



*Как регулируется скорость  
швейной машины с  
электрическим приводом?*



# *Билет № 8*



***С помощью какой детали  
приводится в движение  
машинка с ножным приводом?***

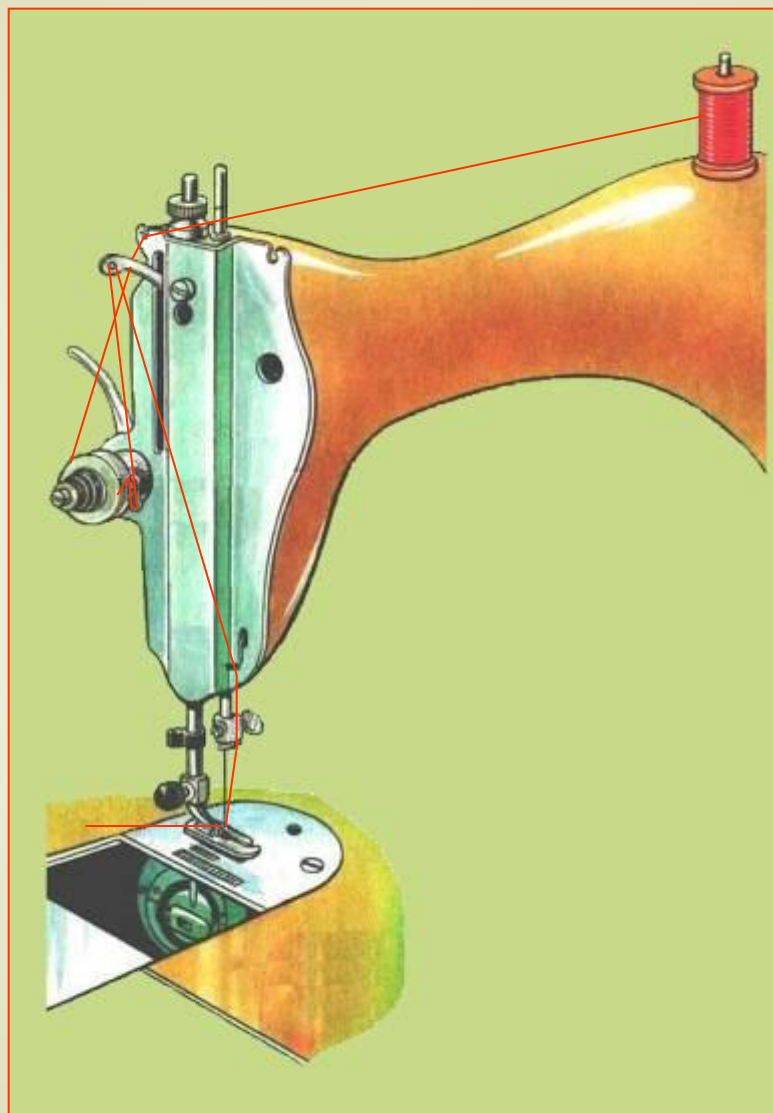




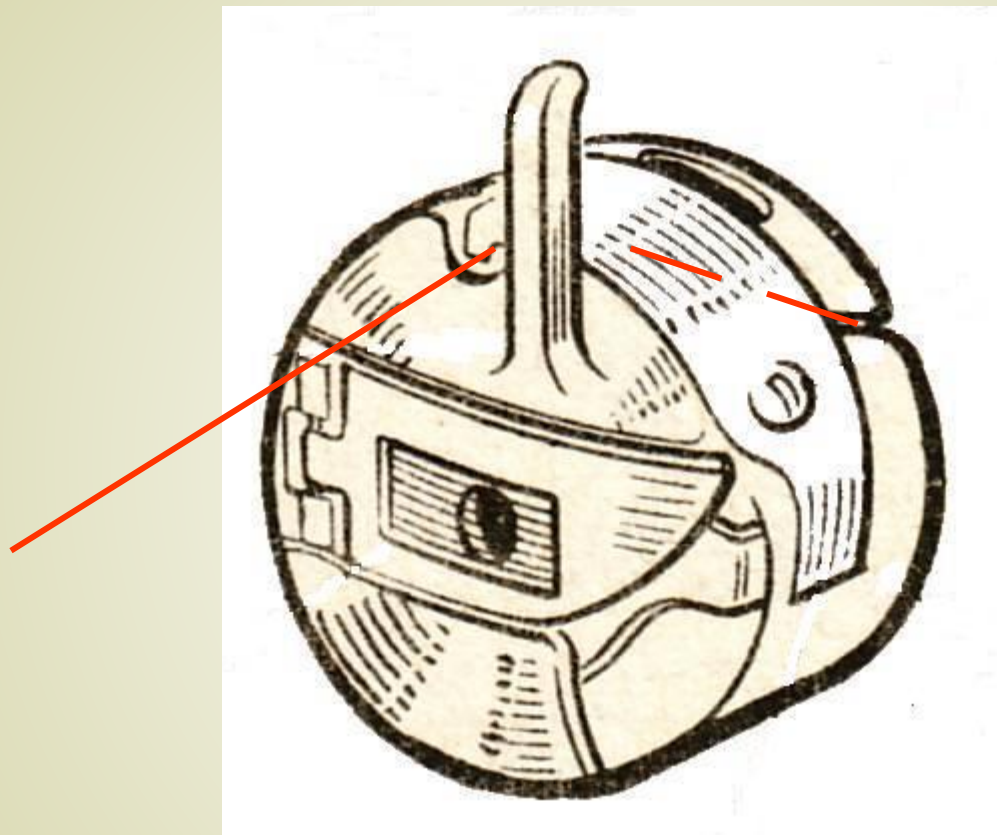
# Подготовка швейной машины к работе

1. *Установить машину на рабочий ход.*
2. *Привести в рабочее положение привод швейной машины.*
3. *Заправить верхнюю нить.*
4. *Заправить нижнюю нить.*
5. *Установить длину стежка.*

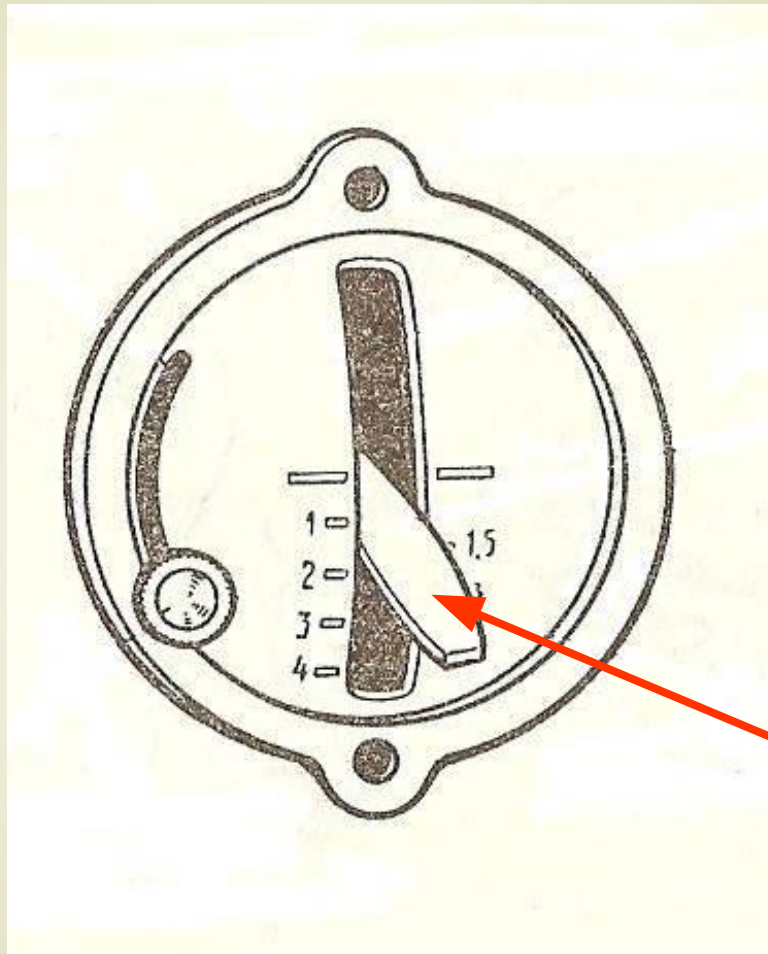
# Заправка верхней нити



# Заправка нижней нити



# Регулятор длины стежка



# Практическая работа № 1

## "Подготовка швейной машины к работе"

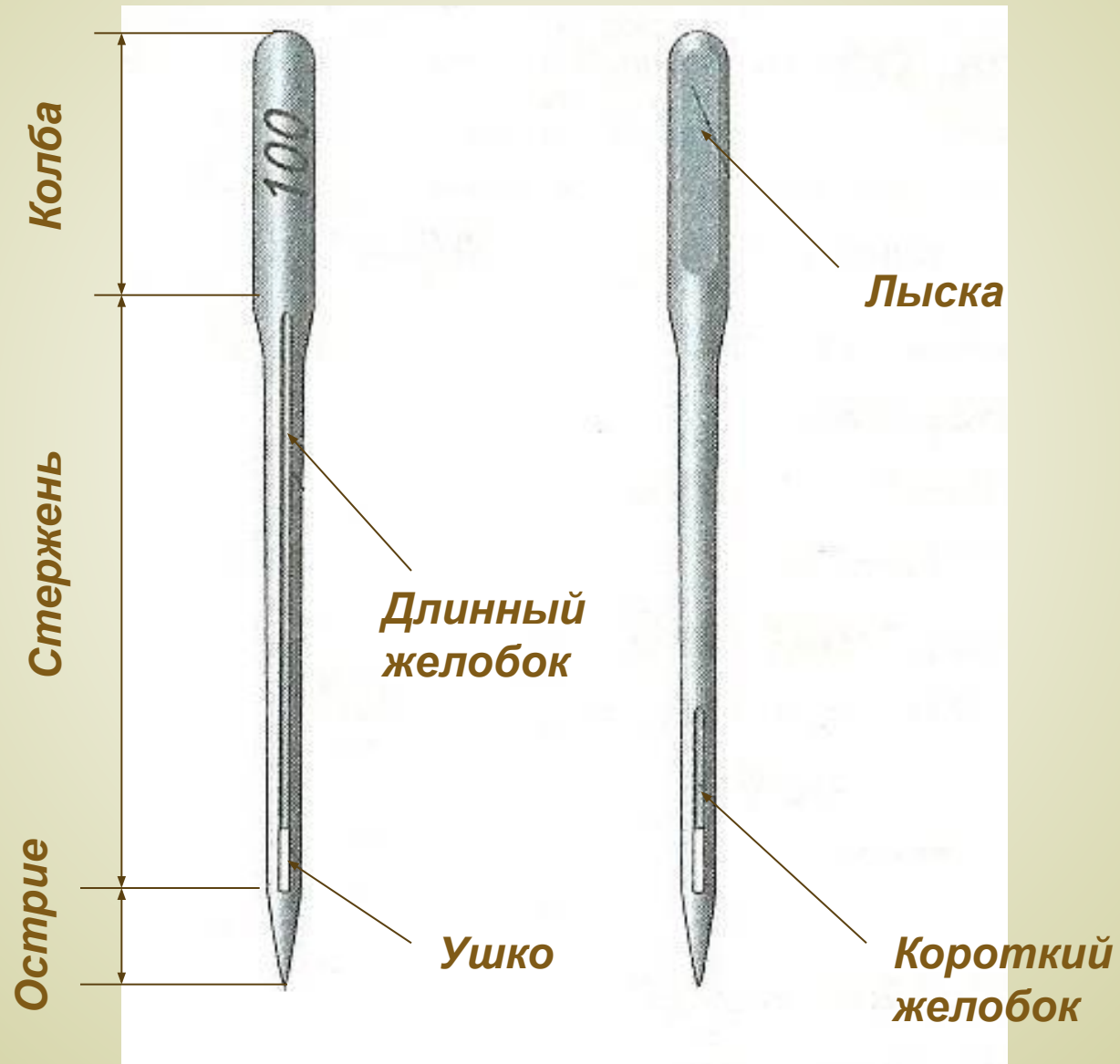
**Оборудование и материалы:** швейная машина, нитки, шпульный колпачок со шпулькой

### *Порядок выполнения работы.*

1. Установите машину на рабочий ход с помощью фрикционного винта.
2. Установите привод в рабочее положение.
3. Заправьте верхнюю нить.
4. Заправьте нижнюю нить.
5. Установите длину стежка 2,5 мм.



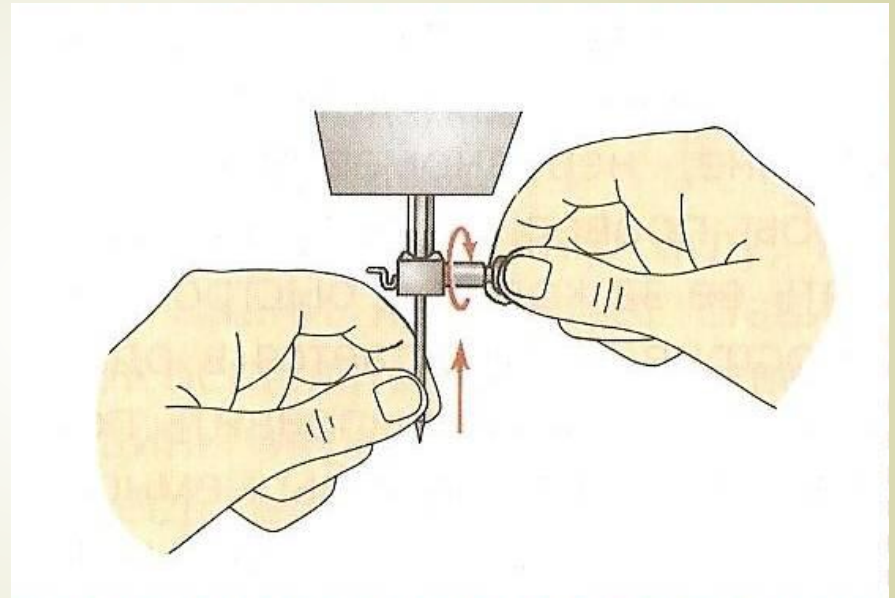
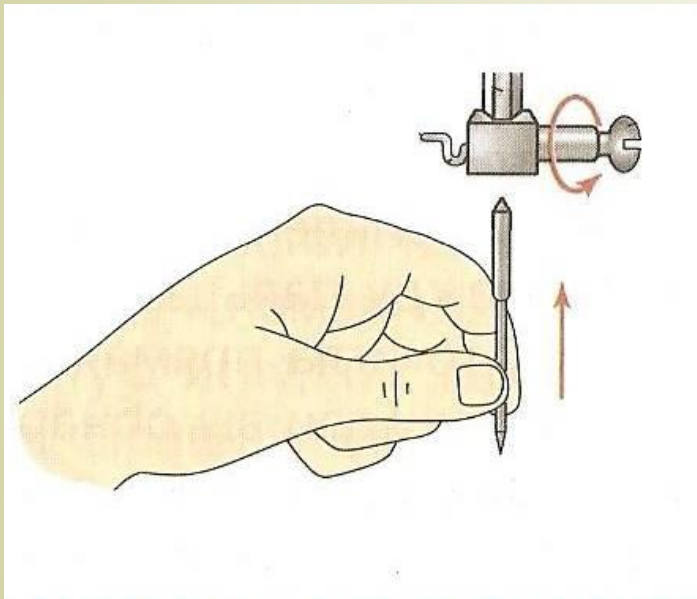
# МАШИННАЯ ИГЛА



# Подбор машинной иглы и швейных ниток

Вид материала	Номер иглы	Номер х/б ниток
Тонкий шелк, батист	60-70	80
Ситец, сатин, шелк, бельевые ткани	80-90	60-80
Тяжелая х/б ткань, бязь, фланель, тонкая шерстяная ткань, тяжелый толстый шелк, простынное полотно	90-100	50-60
Шерстяная костюмная ткань, тик	100	40
Шерстяная костюмная ткань, тик	110-120	30

# Установка иглы в иглодержатель



## Практическая работа № 2

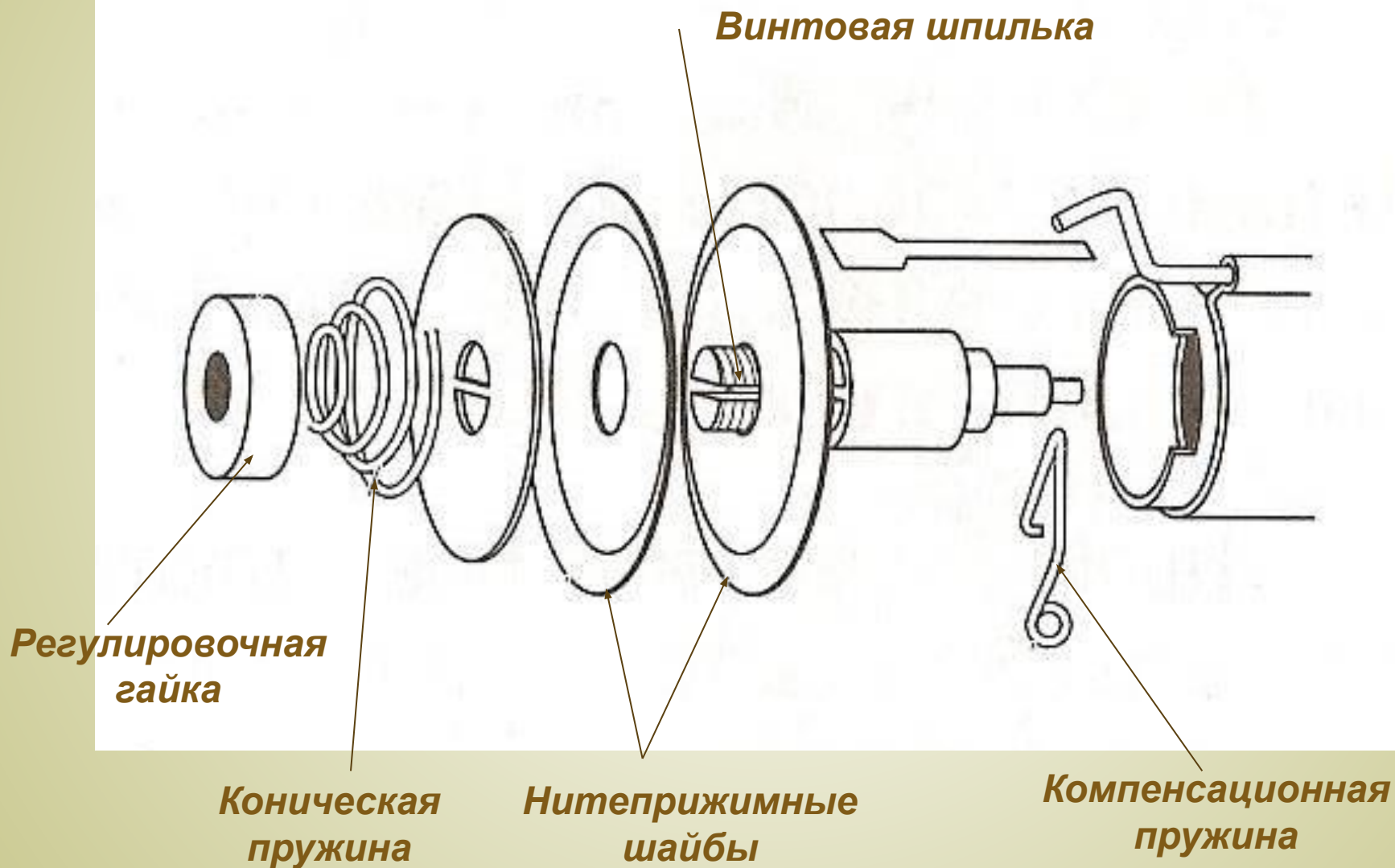
# "Установка машинной иглы"

**Оборудование и материалы:** швейная машина, набор машинных игл, отвертка

### ***Порядок выполнения работы.***

1. Подобрать машинную иглу, используя таблицу.
2. Поднять игловодитель в верхнее положение.
3. Ослабить винт иглодержателя.
4. Вставить машинную иглу в иглодержатель до упора, закрепить винт с помощью отвертки.

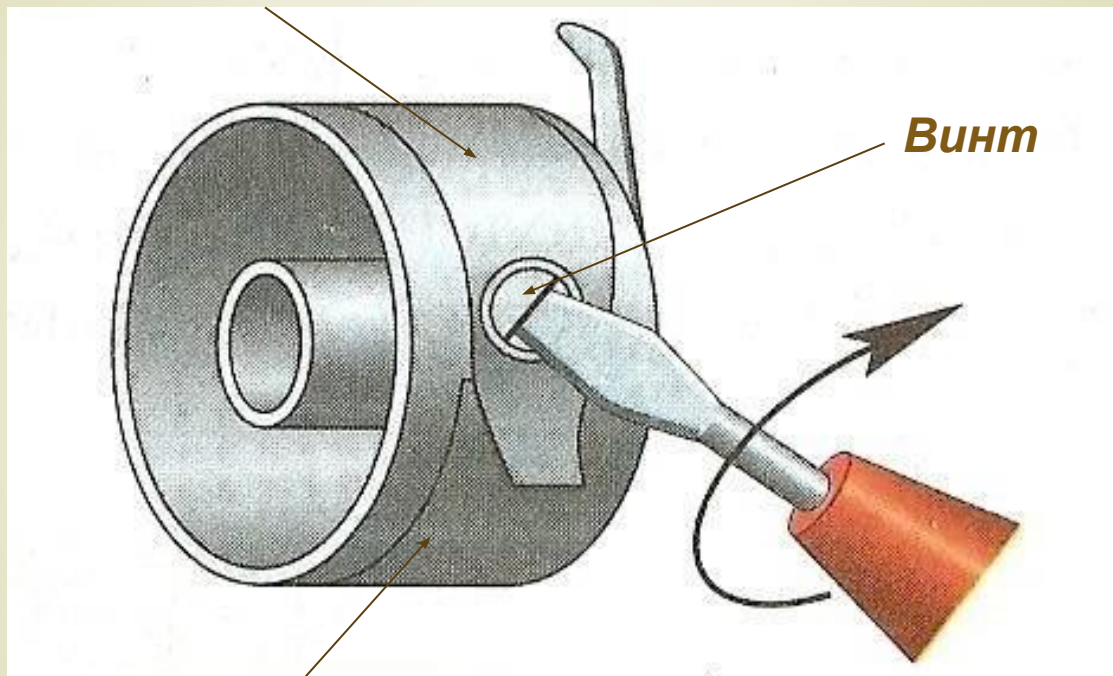
# Регулятор натяжения верхней нити





# Регулятор натяжения нижней нити

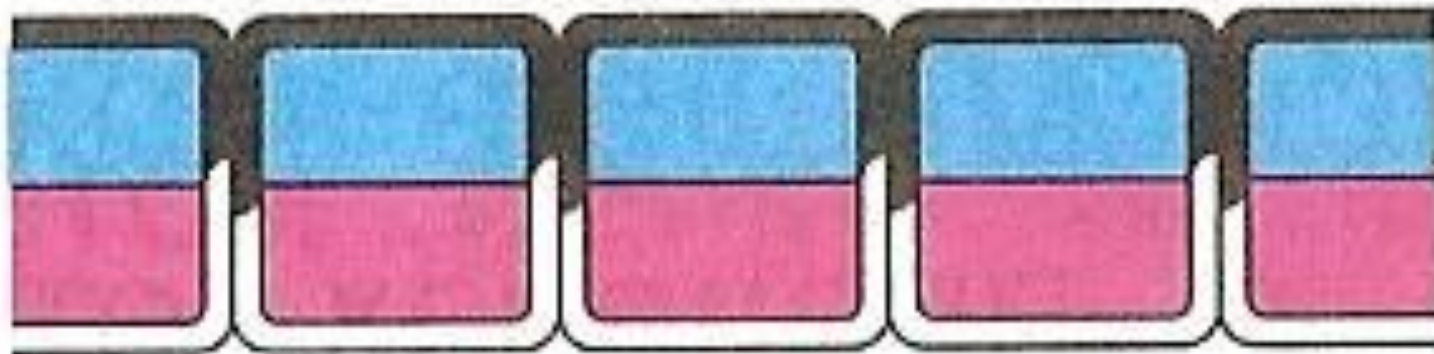
*Пружина натяжения*



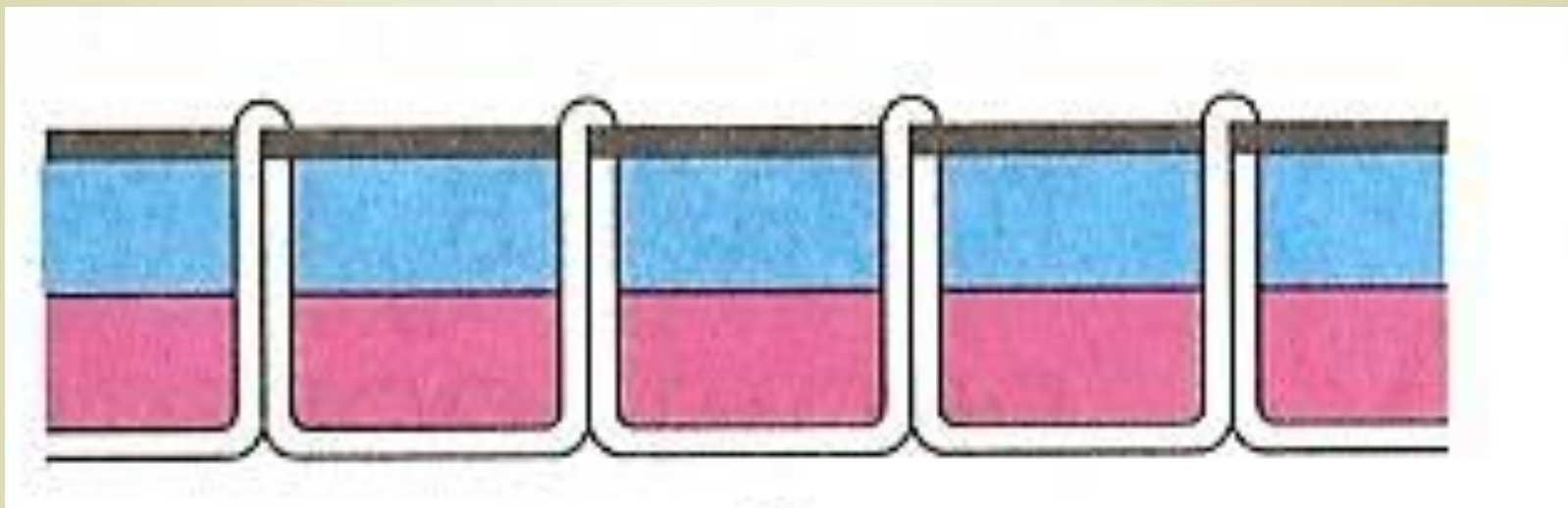
*Винт*

*Корпус*

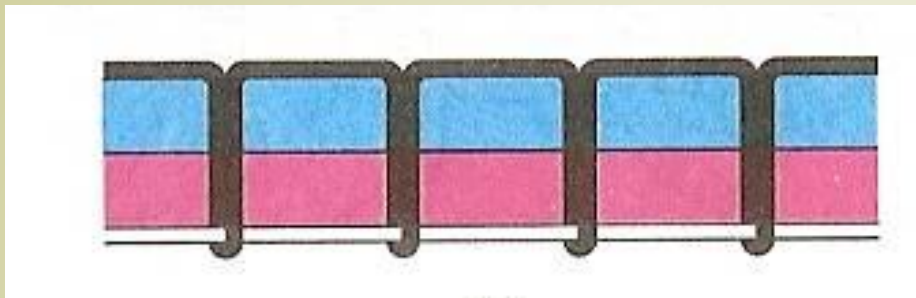
# Правильная строчка



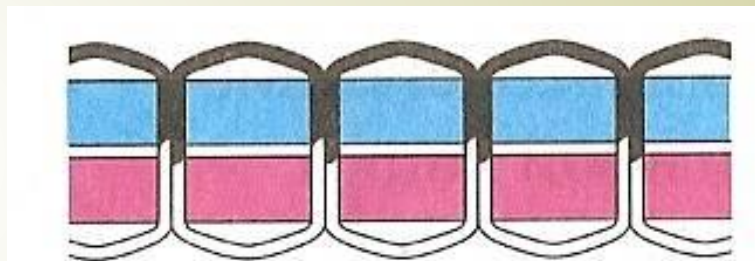
# Петляние сверху



## 1. Петляние снизу



## 2. Слабая строчка



## 3. Тугая строчка





# Практическая работа № 3

## "Регулирование качества машинной строчки"

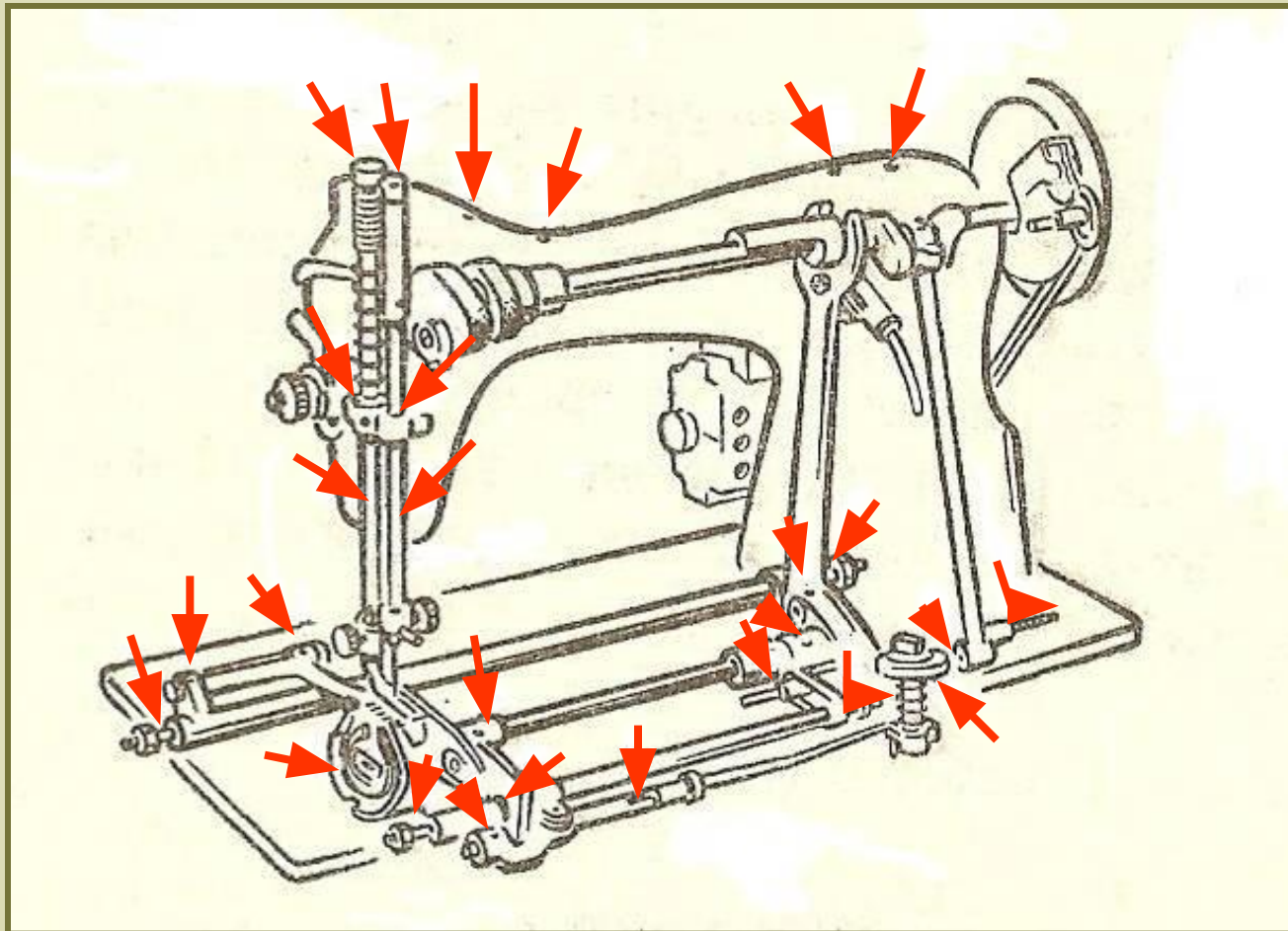
**Оборудование и материалы:** швейная машина, ткань, ножницы

### ***Порядок выполнения работы.***

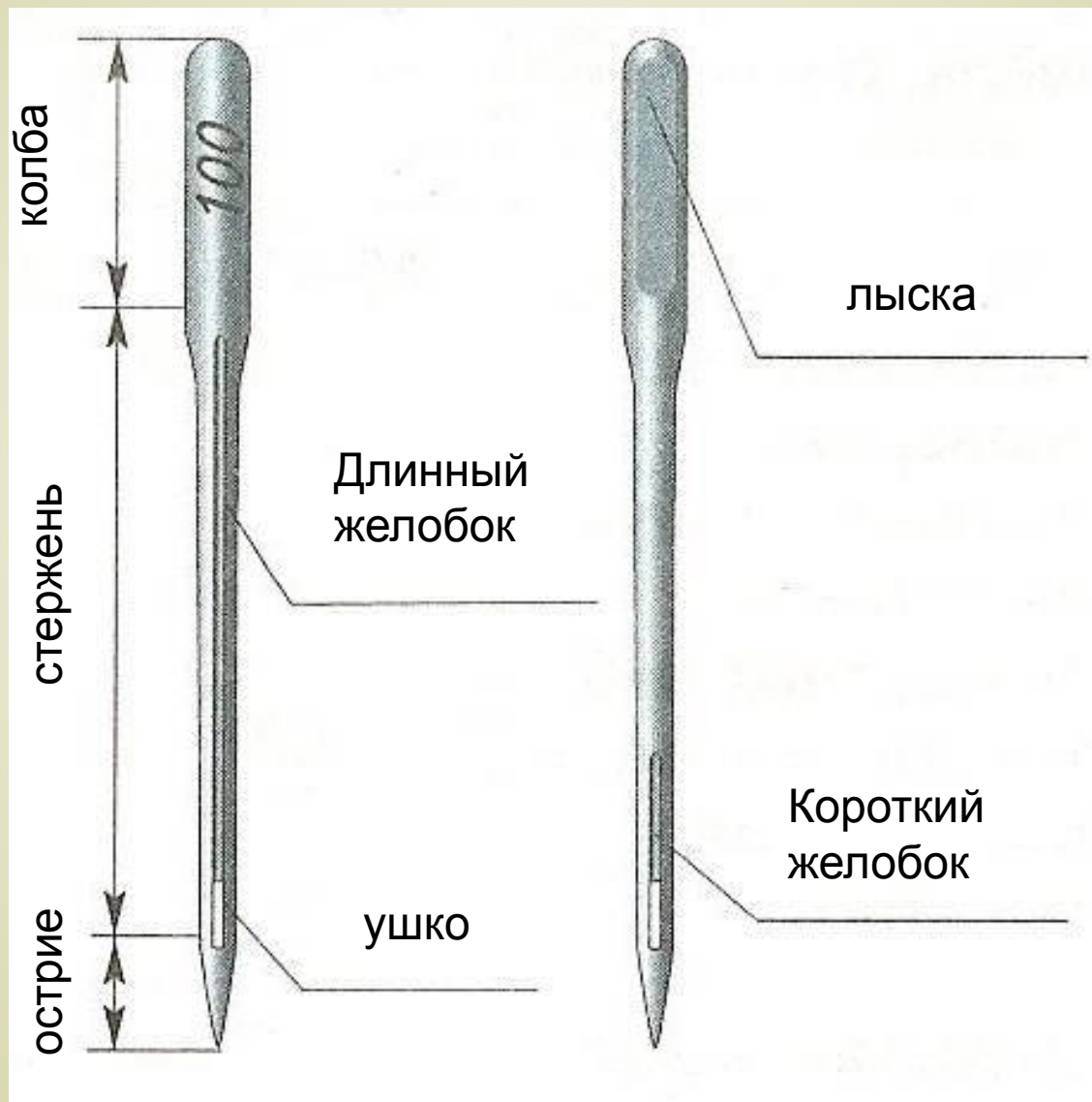
1. Проложите машинную строчку. Внимательно ее рассмотрите. Определите, какая из нитей натянута сильнее – верхняя или нижняя.
2. Если на верхней ткани видна нижняя нитка, то необходимо уменьшить натяжение верхней нити.
3. Если на нижней ткани видна верхняя нитка, то необходимо увеличить натяжение верхней нити.
4. Проложите проверочную машинную строчку. Если неполадку не исправили, то повторите снова пункты 2 и 3.



# Уход за швейной машиной



# Машинная игла



# Неполадки в работе швейной машины, связанные с регулировкой натяжения ниток

<i>Изображение неполадки</i>	<i>Название неполадки</i>	<i>Исправление неполадки</i>
	<b>Правильная строчка</b>	
	<b>Петляние сверху</b>	<b>Ослабить натяжение верхней нити</b>
	<b>Петляние снизу</b>	<b>Усилить натяжение верхней нити или ослабить натяжение нижней</b>
	<b>Тугая строчка</b>	<b>Ослабить натяжение верхней, а затем нижней ниток</b>
	<b>Слабая строчка</b>	<b>Усилить натяжение верхней, а затем нижней ниток</b>





*Подольск. Завод «Зингер».*

## Домашнее задание

Выучить материал по теме «Регуляторы натяжения нитей. М



Спасибо за внимание!