

Решение задач

Итоговое занятие

5

клас

с

Жарчинский Павел Степанович
ГБОУ СОШ № 873 ЮАО г. Москва

**Контрольно-лабораторная работа
состоит из 6 заданий.**

**Первые 4 задания – обязательные
(основные)
для выполнения.**

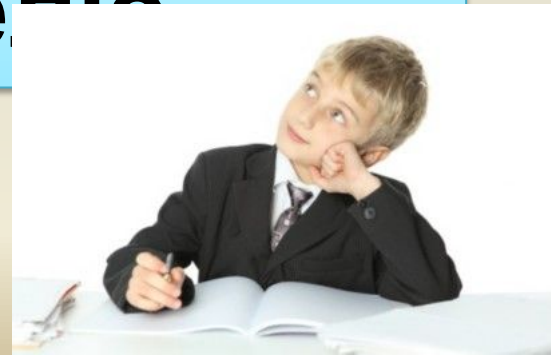
**5 и 6 задания - дополнительные
(по желанию)**

Выполнять задания можно в любом порядке.

Задача считается решена если:

1. Ученик в тетради правильно начертил схему задачи.

2. Ученик собрал из конструктора эту задачу и показал её работу учителю.



**Учитель делает отметку в тетради
ученика после каждого
выполненного задания.**



Критерии оценки

4 задачи - оценка
заданий:

3 задачи 5- оценка

2 задачи 4- оценка

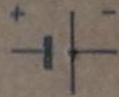
3

5 и 6 задачи оцениваются
дополнительной оценкой каждая

Контрольно-лабораторная работа

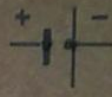
Дано:

$\bar{I} - 1,2$
 $\bar{II} - 3$



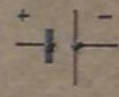
Дано:

$\bar{I} - 1,2$
 $\bar{II} - 2,3$



Дано:

$\bar{I} - 1$
 $\bar{II} - 1,2$
 $\bar{III} - 1,2,3$



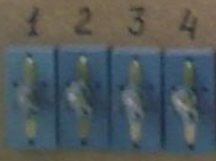
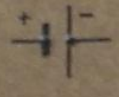
Дано:

$\bar{I} - 1$
 $\bar{II} - 2,3$
 $\bar{III} - 3$



Дано:

$\bar{I} - 1,2$
 $\bar{II} - 1,3$
 $\bar{III} - 1,4$



Дано:

$\bar{I} - 1,2$
 $\bar{II} - 2,3,4$
 $\bar{III} - 2,4$



Контрольно-лабораторная работа

Дано:

I - 1,2
II - 3



1 2 3



Дано:

I - 1,2
II - 2,3



1 2 3



Дано:

I - 1
II - 1,2
III - 1,2,3



1 2 3



Дано:

I - 1
II - 2,3
III - 3



1 2 3



Дано:

I - 1,2
II - 1,3
III - 1,4



1 2 3 4



Дано:

I - 1,2
II - 2,3,4
III - 2,4



1 2 3 4



Стенд с задачами – действующий.



Можно подойти к стенду и проверить как работает любая из 6 задач.

Задача №

1

Дано:

I — 1,2

II — 3



1 2 3



I
II
III

Задача №

2

ДАНО:

I — 1,2

II — 2,3



1

2

3



I
II
III

Задача №

3

ДАНО:

I — 1

II — 1, 2

III — 1, 2, 3



1 2 3



I
II
III

Задача №

4

ДАНО:

I - 1

II - 2,3

III - 3



1 2 3



I
II
III

Задача №

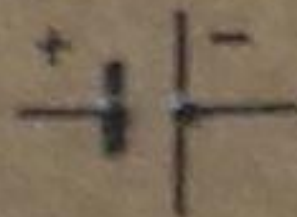
5

ДАНО:

$\bar{I} - 1,2$

$\bar{II} - 1,3$

$\bar{III} - 1,4$



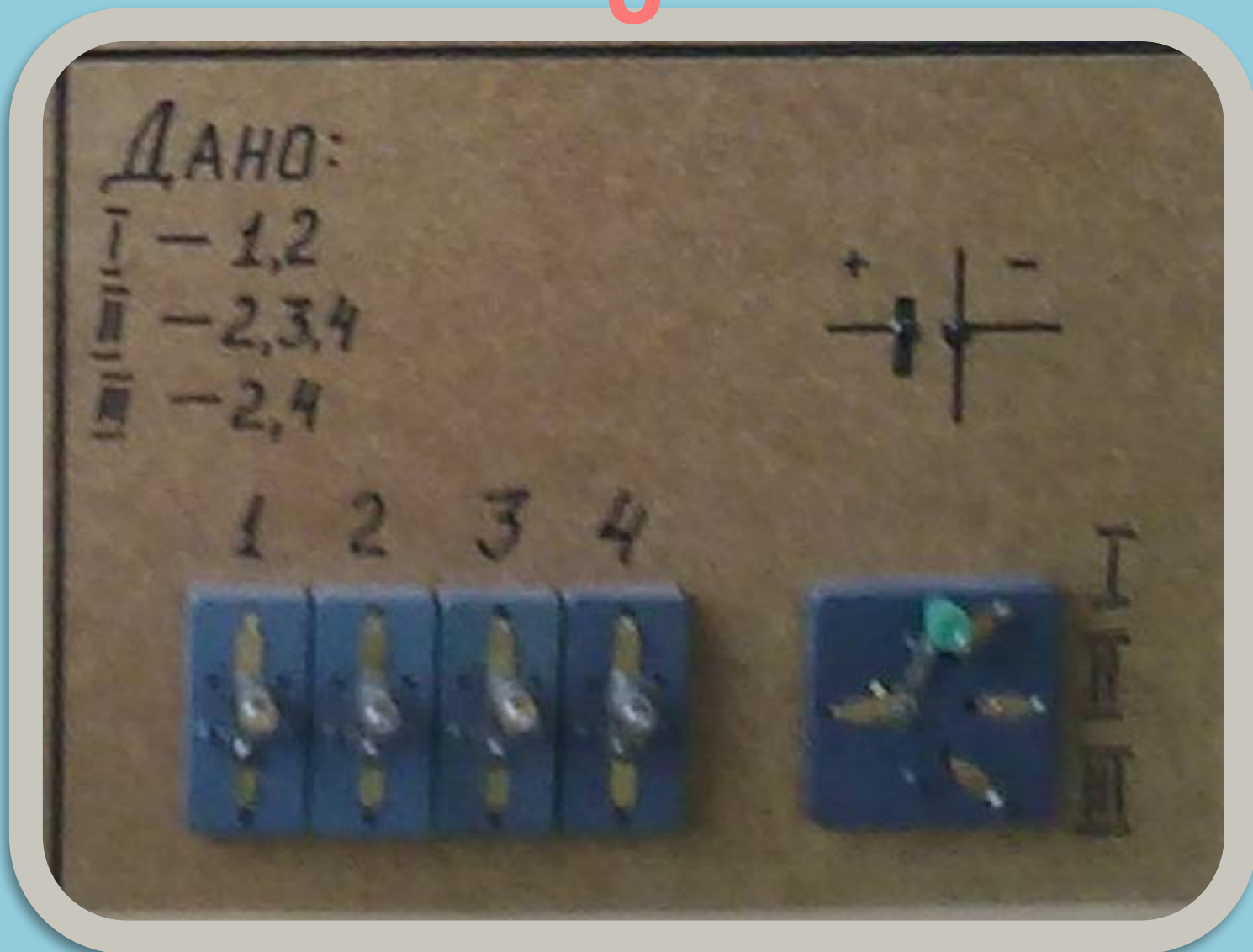
1 2 3 4



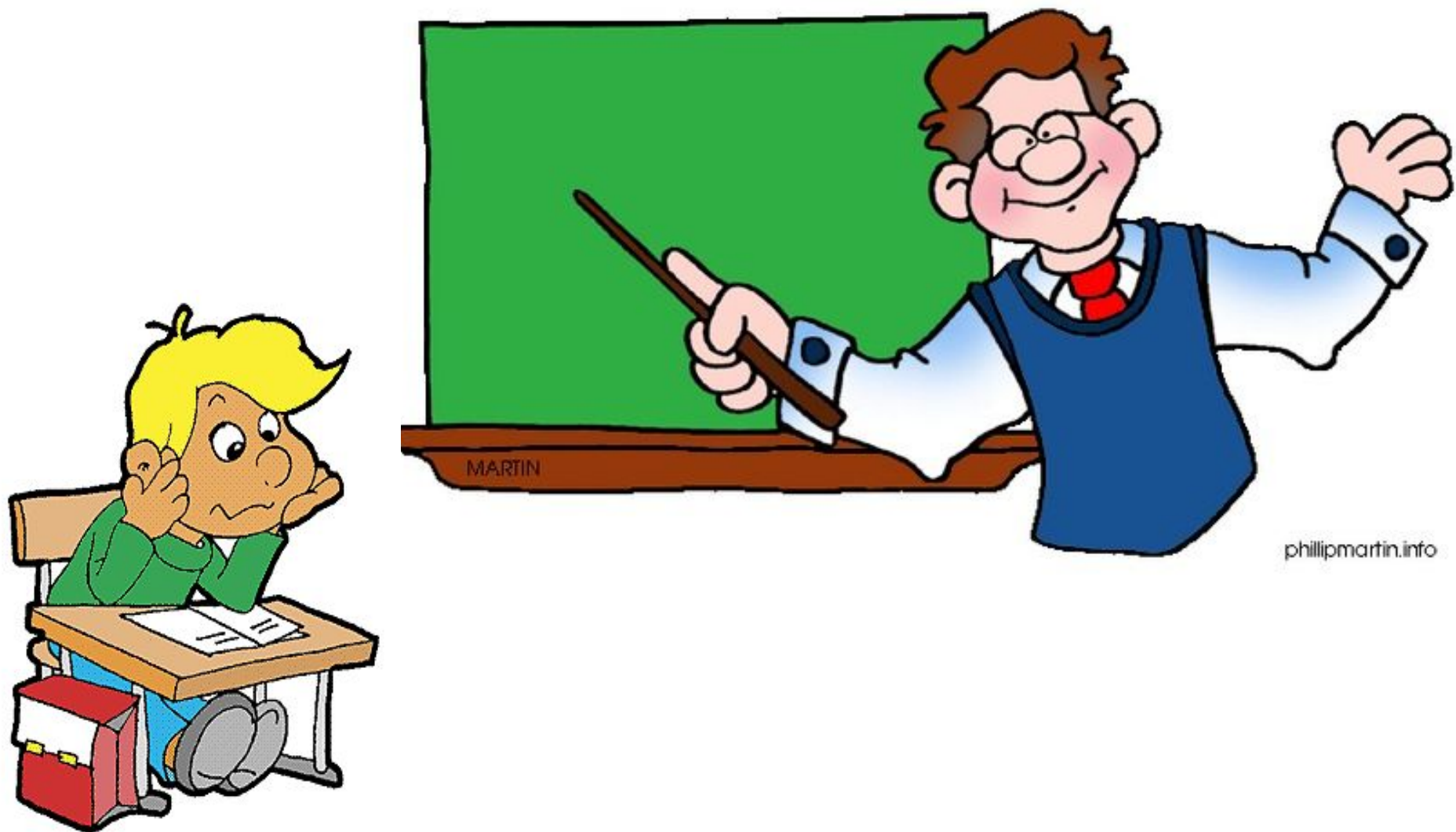
\bar{I}
 \bar{II}
 \bar{III}

Задача №

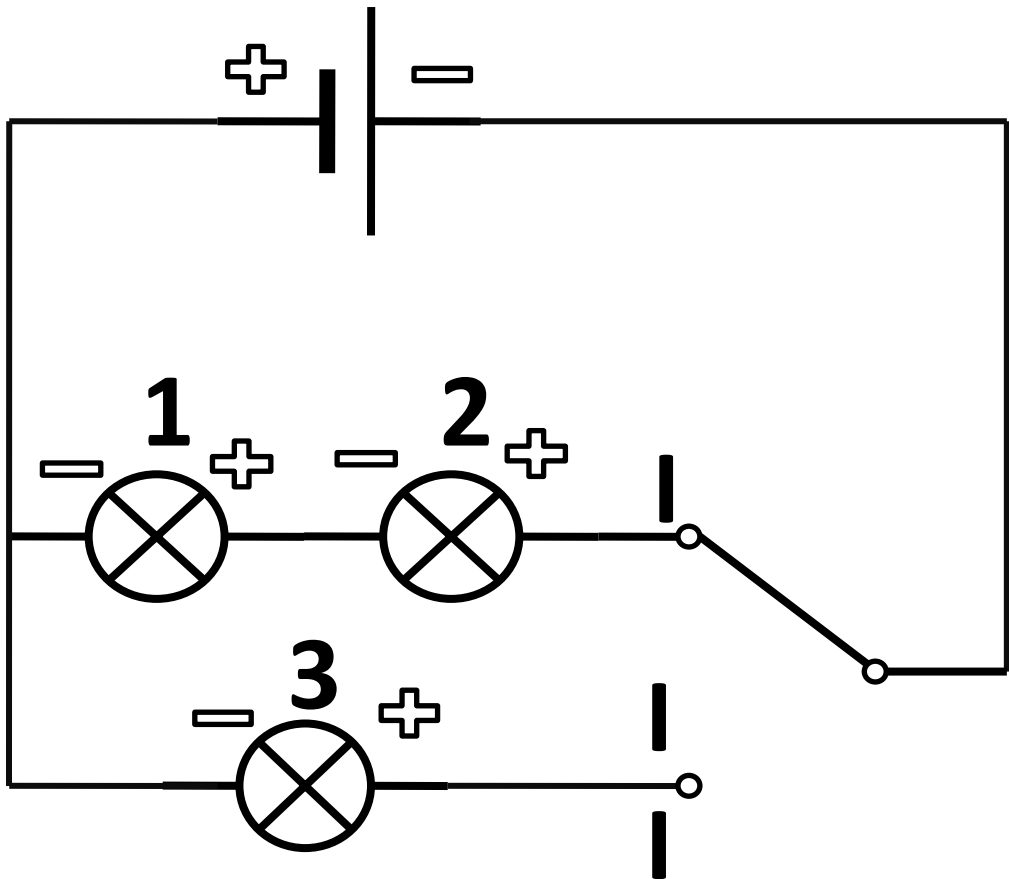
6



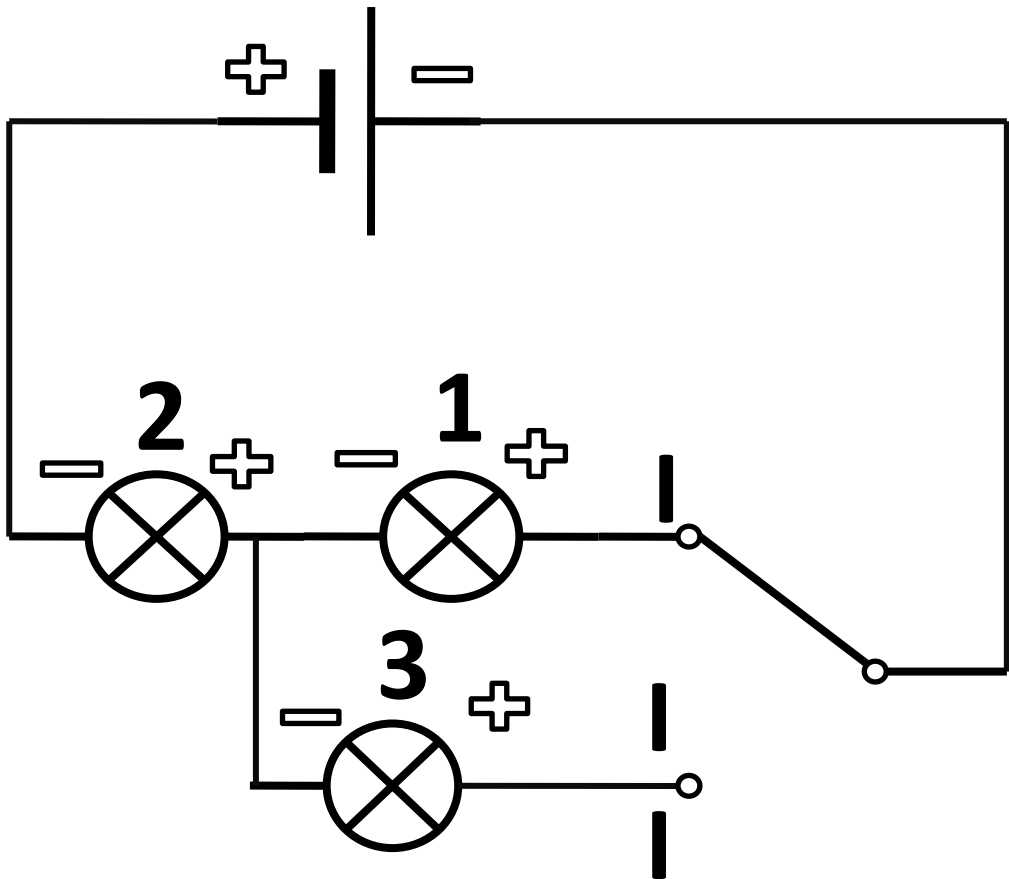
Ответы к заданиям



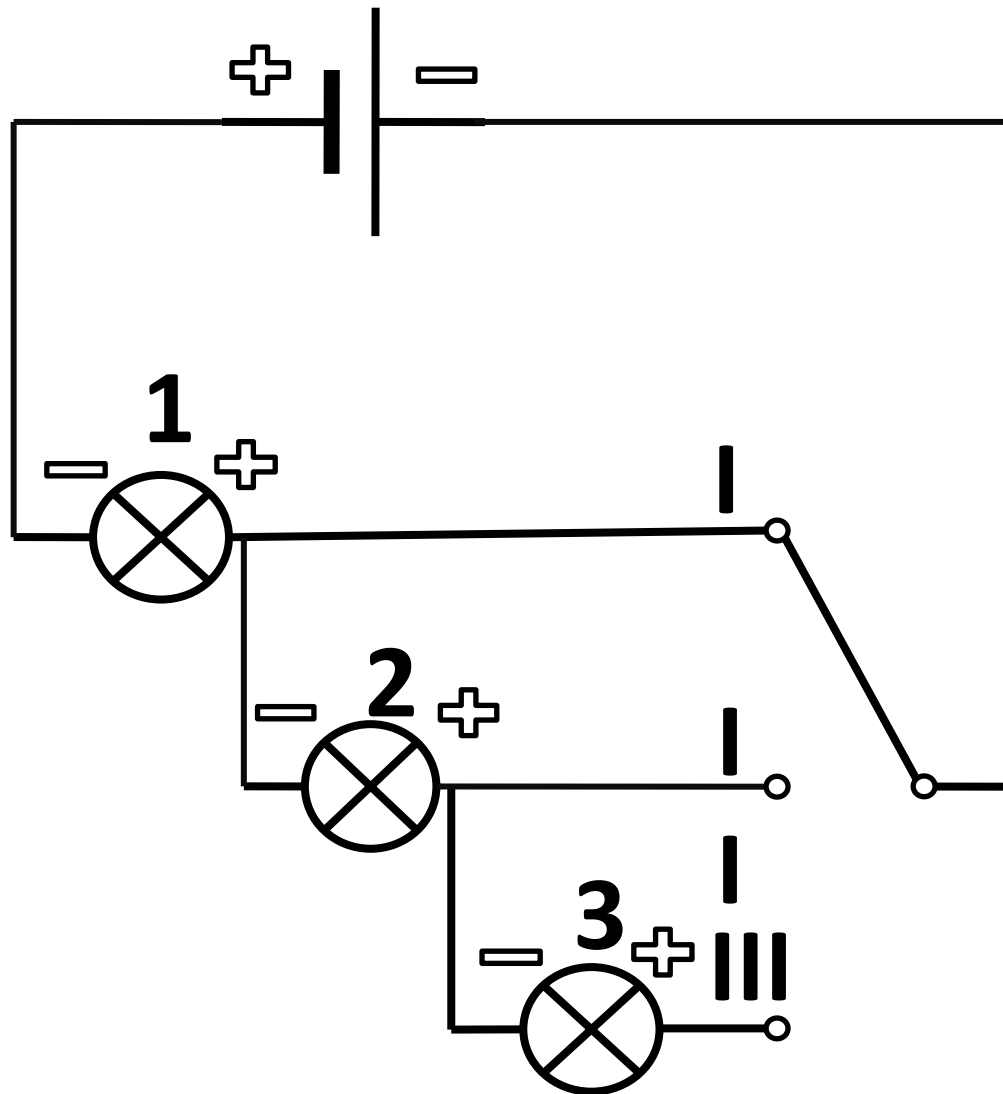
Ответ на 1 задачу



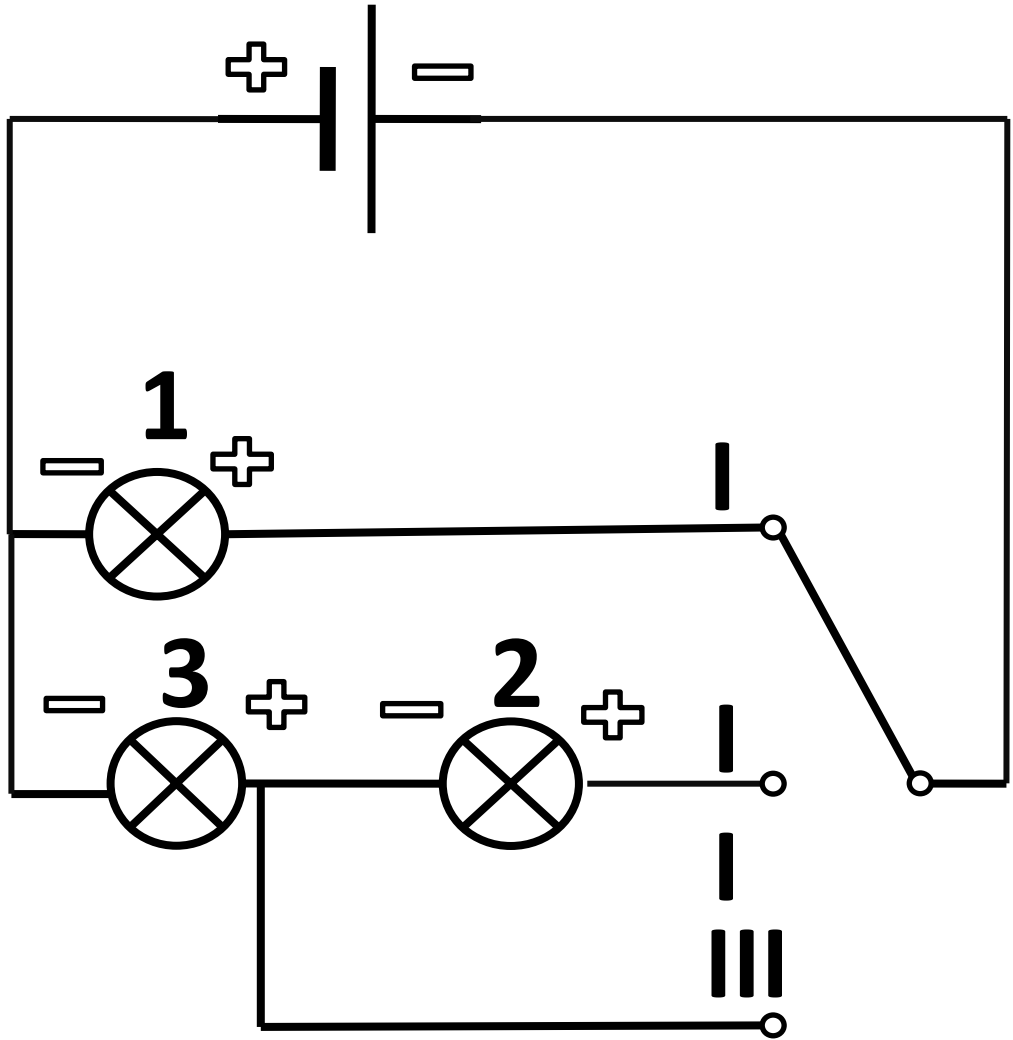
Ответ на 2 задачу



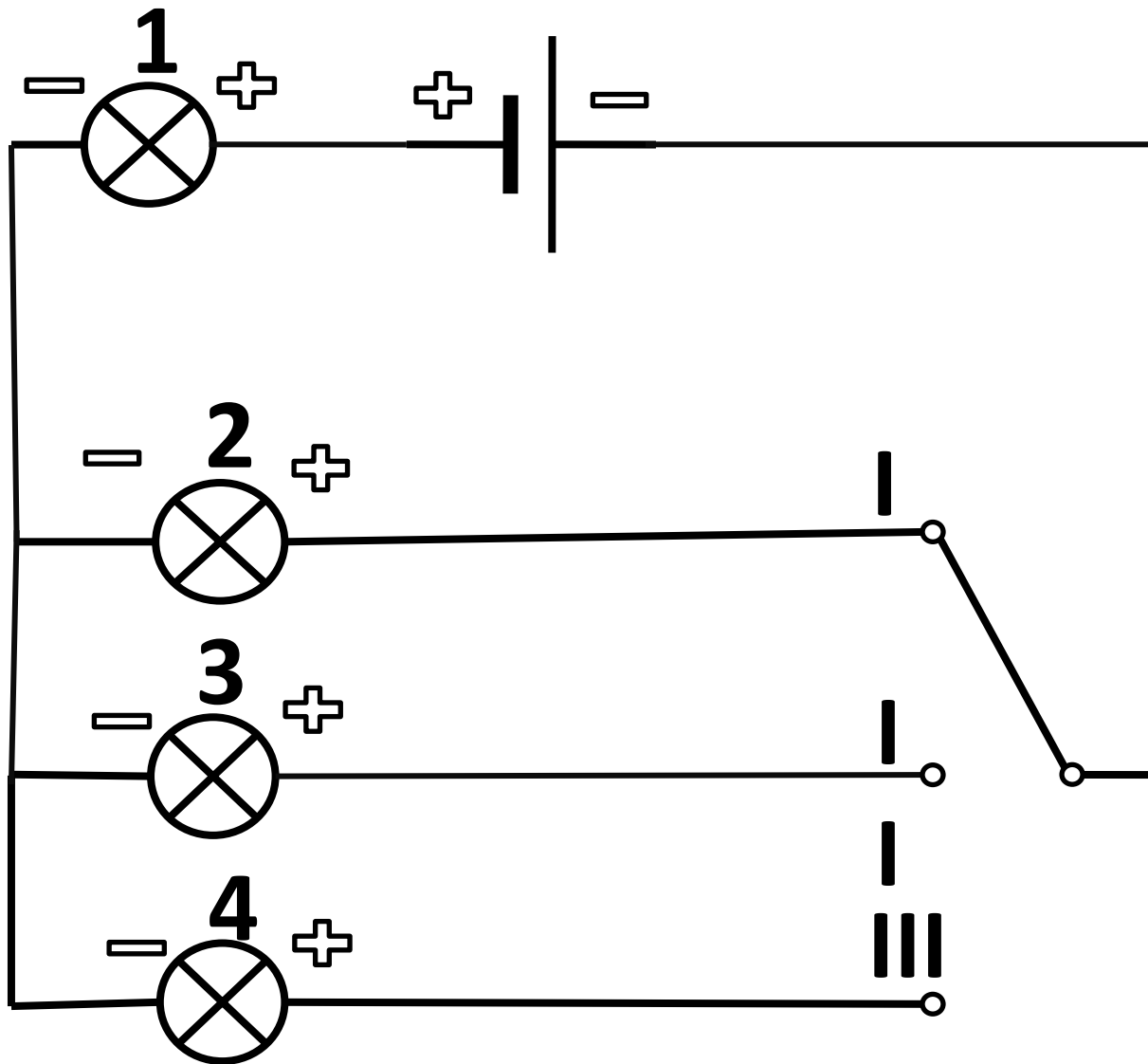
Ответ на 3 задачу



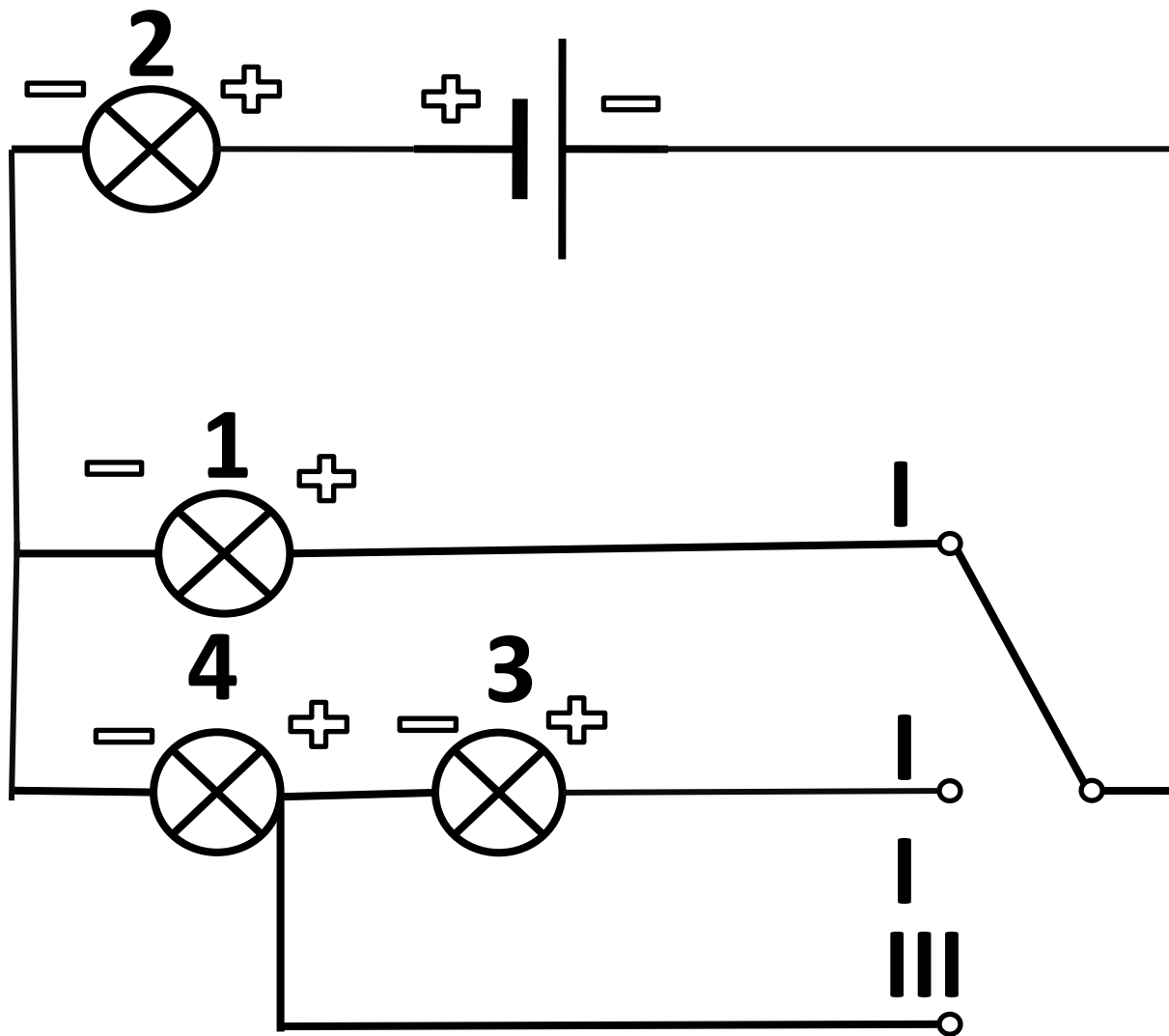
Ответ на 4 задачу



Ответ на 5 задачу



Ответ на 6 задачу



В презентации использованы материалы:

1. Идея, дизайн, комплектование, оформление - авторская работа 2009г.
2. Картинки, фотографии и мультимедиа анимация:

http://files.myopera.com/lutherjw/albums/567920/i_15694.jpg

<http://images.clipartof.com/small/59218-Thinking-School-Boy-Doing-His-Homework.jpg>

<http://www.grani.lv/2010/11/22/page/3/>

http://images.yandex.ru/yandsearch?text=%D1%83%D1%87%D0%B8%D1%82%D0%B5%D0%BB%D1%8C&img_url=webinstituteforteachers.org%2F~dowens%2Fwit99%2FWhat_WWW%2Fteacher2.jpg&pos=686&rpt=simage

http://cs11400.vkontakte.ru/u50251188/-14/x_bec81bff.jpg

