

# ЭЛЕМЕНТЫ РЕЗЬБЫ. РЕЗЬБОНАРЕЗНОЙ ИНСТРУМЕНТ

Материал к уроку в 7 классе  
Учитель технологии Галахов А.Г.  
МОУ «Степанщинская СОШ»

# Резьба

- ▣ Представляет собой канавку, нанесённую по винтовой линии на внутреннюю или наружную, цилиндрическую или коническую поверхность.



# Виды резьб

1. По виду нарезаемой поверхности:  
наружная и внутренняя

2. По форме нарезаемой поверхности:  
цилиндрическая и коническая

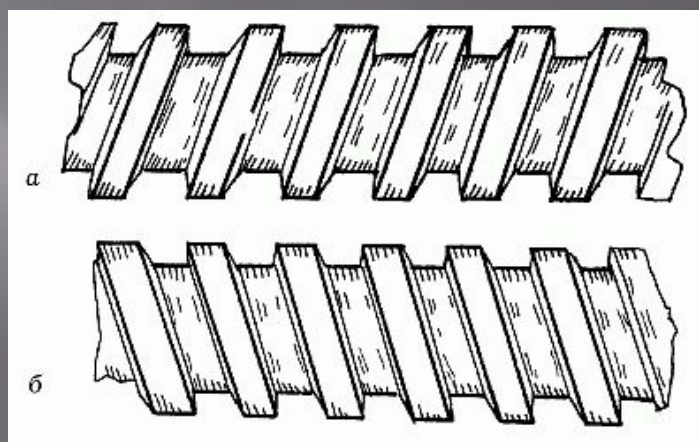
3. По числу заходов:  
однозаходная и многозаходная

4. По назначению: крепежная и ходовая

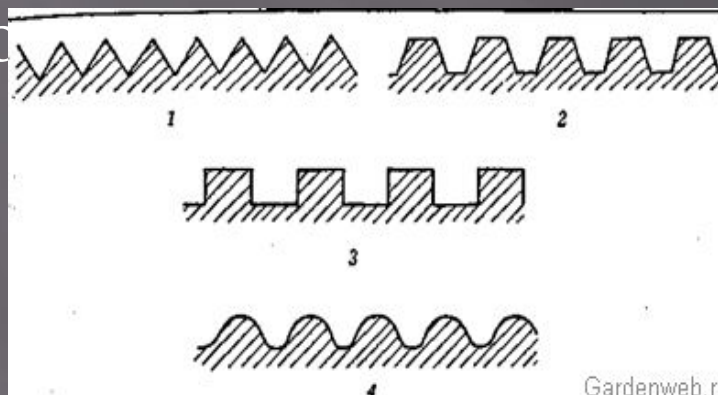


# Виды резьб

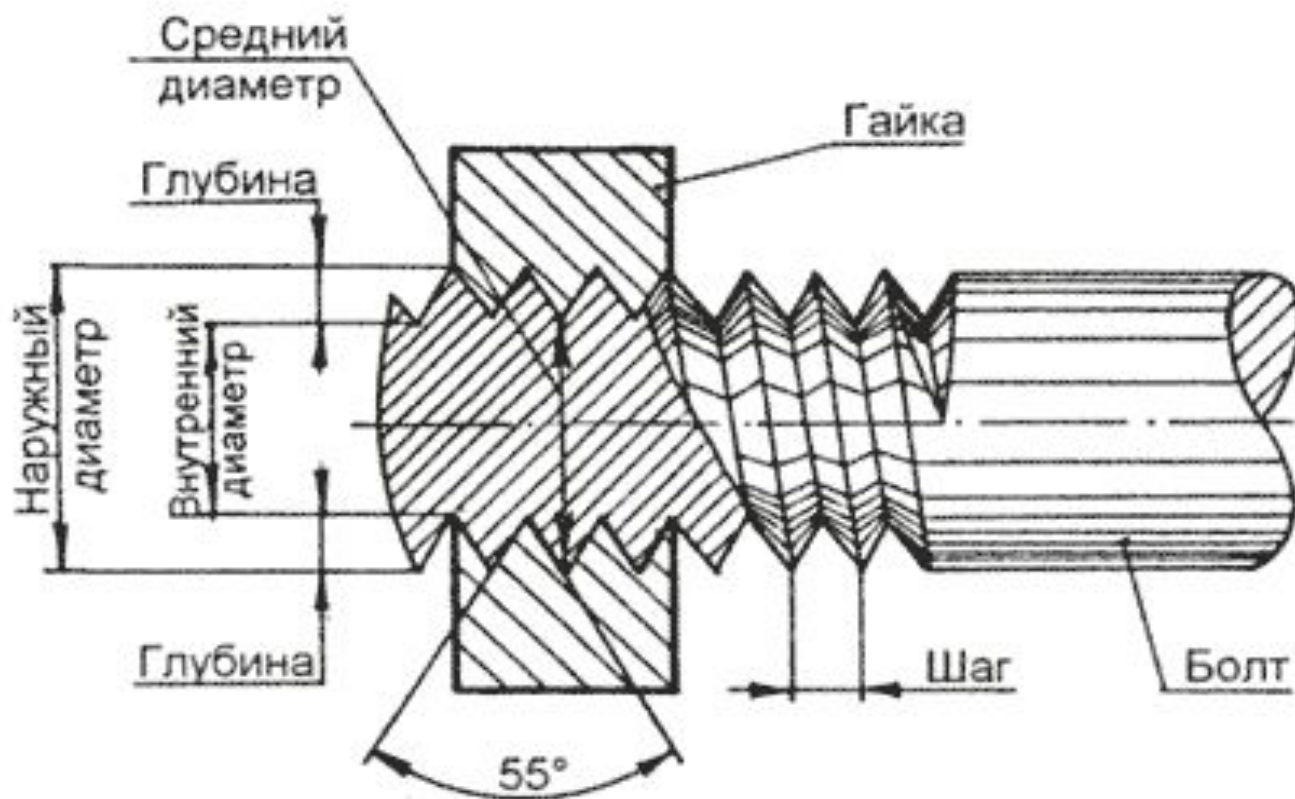
5. По направлению винтовой линии:  
левая и правая



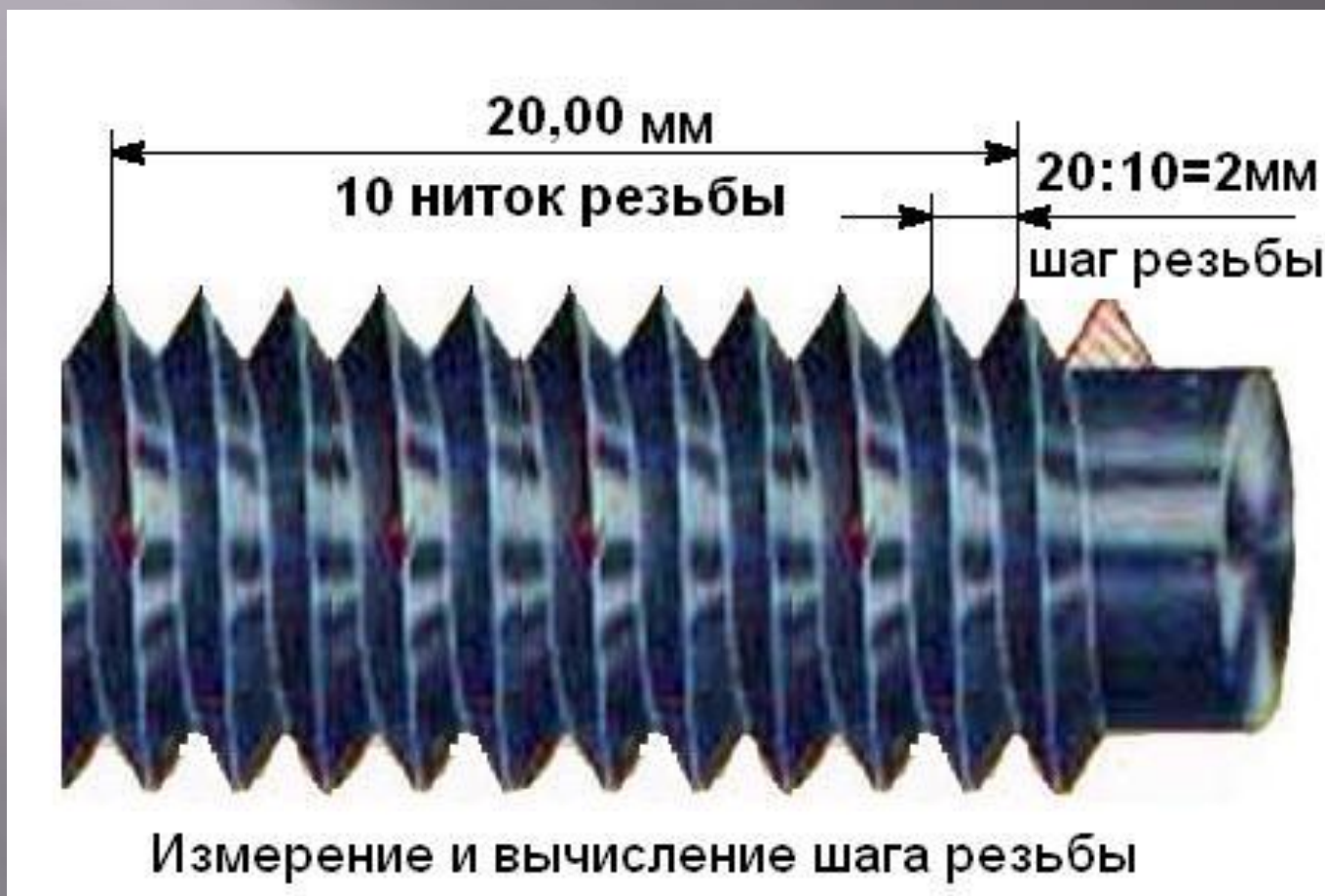
6. По профилю витков



# Элементы резьбы



# Определение шага резьбы



# Изображение резьбы на чертежах



Рис. 2.

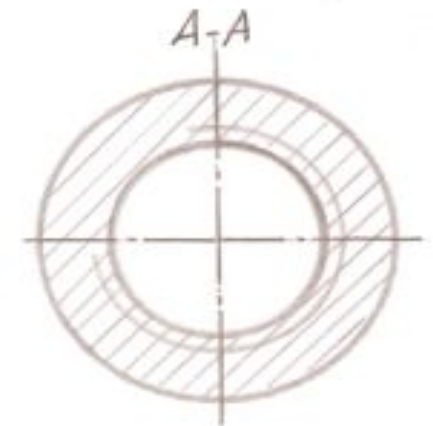
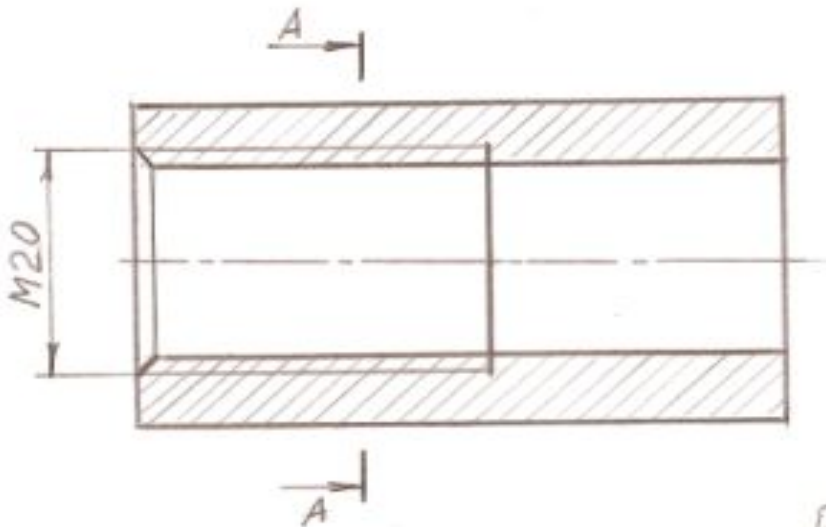


Рис. 3.

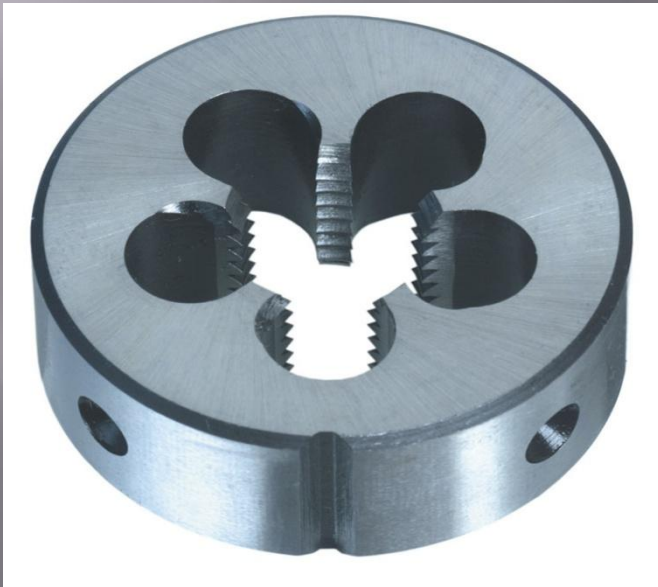
# Обозначение резьбы





# Резьбонарезной инструмент

- 1. Плашка – инструмент для нарезания наружной резьбы
- 2. Метчик – инструмент для нарезания внутренней резьбы



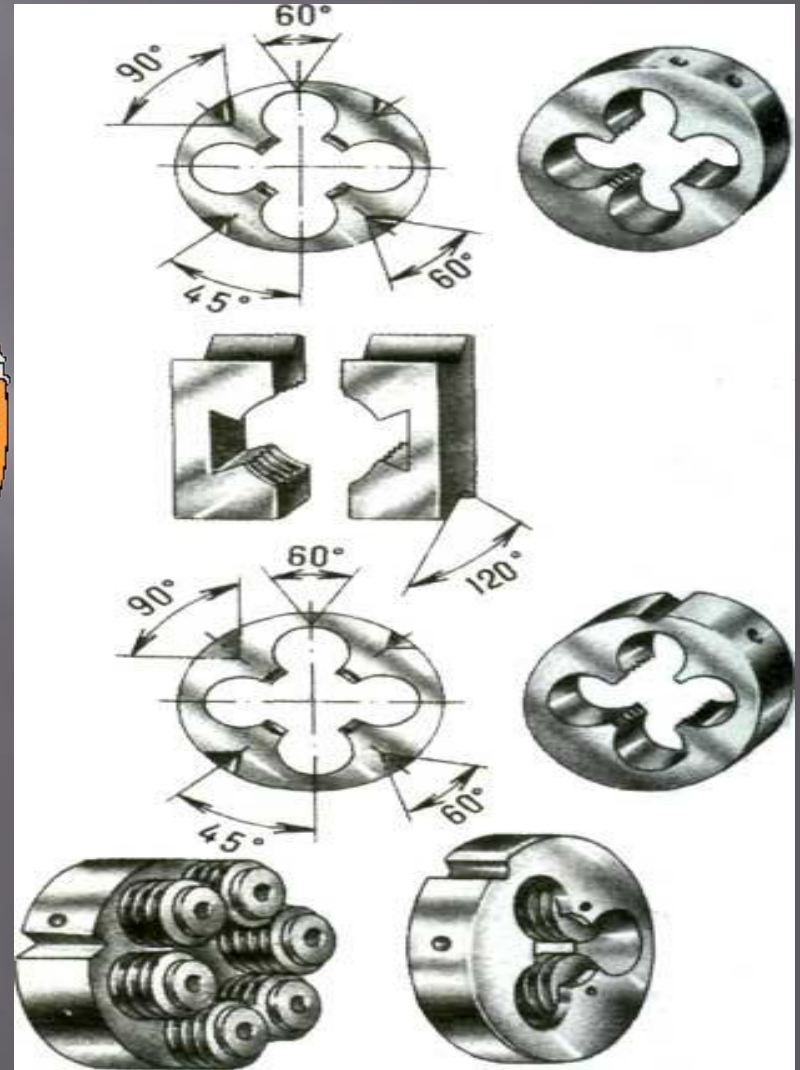
# Виды плашек

а.- круглая цельная

б. – раздвижная

в. – разрезная

г. - резьбонакатная



# Приспособления для нарезания резьбы

- ▣ 1. Плашкодержатель



- ▣ 2. Вороток



# Контроль качества резьбы

Эталонные гайки



Калибры – контроль размеров  
нарезаемой резьбы

Резьбомер – проверка шага  
резьбы



# Подготовка стержня для нарезания резьбы

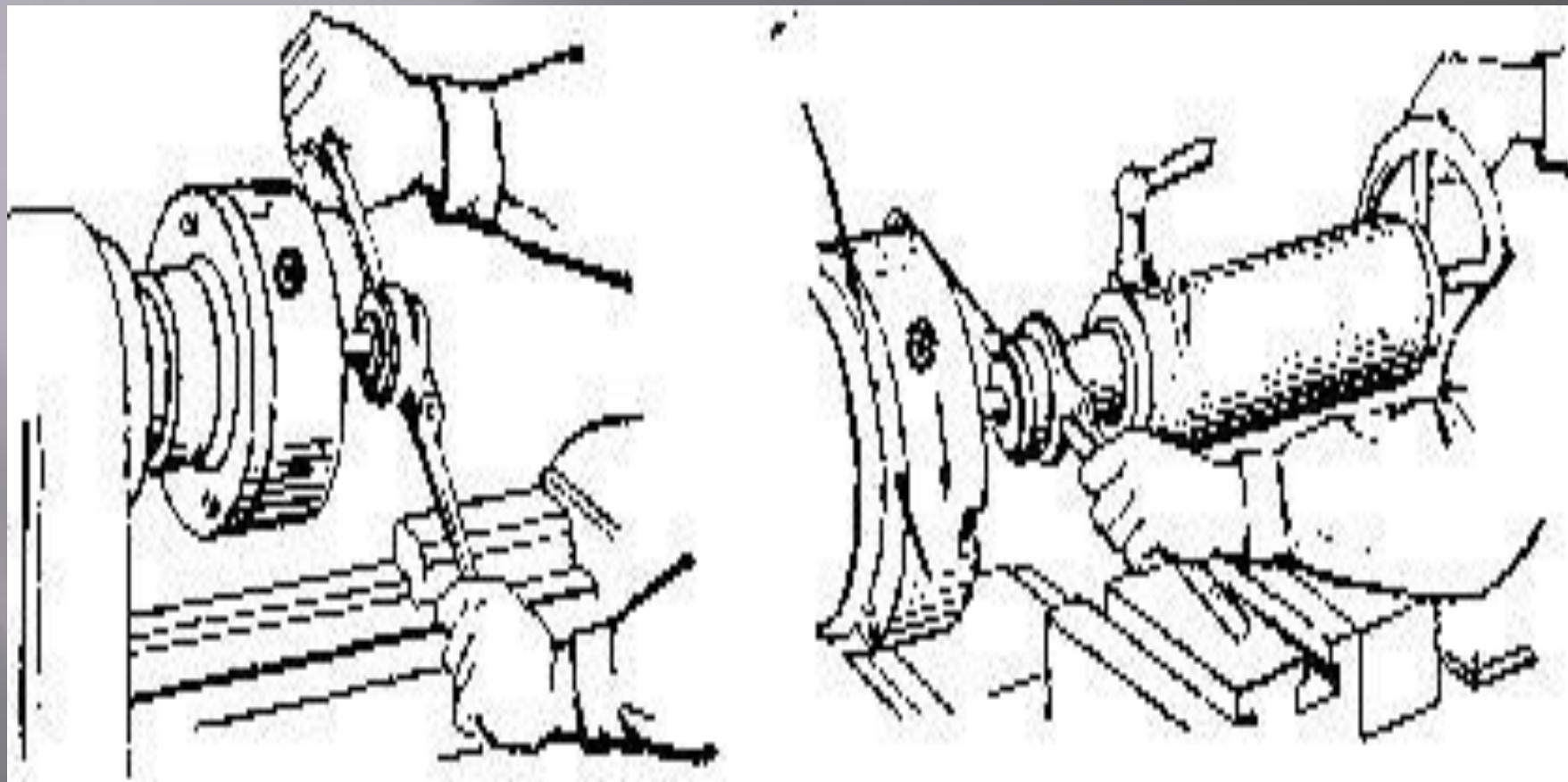


# Приём нарезания наружной резьбы



*Рис. 54. Нарезание наружной резьбы.*

# Нарезание резьбы на станке




# Виды брака при нарезании резьбы

Брак	Причины
Рваная резьба	Тупая плашка, перекося инструмент при установке
Неполный профиль резьбы	Неправильный выбор диаметра стержня под резьбу, износ инструмента
Срыв резьбы	Диаметр стержня больше требуемого. Забивание канавок стружкой



# Безопасность труда при нарезании резьбы

- 1. Прочно и надёжно закрепляйте заготовку в тисках.
- 2. Работайте исправными инструментами.
- 3. Не допускайте чрезмерных усилий при вращении инструмента, не допускайте его перекоса. 
- 4. Не очищайте инструмент и заготовки от стружки рукой, используйте щётку-смётку.
- 5. Оберегайте руки от повреждений острыми краями инструмента.

# Закрепление материала

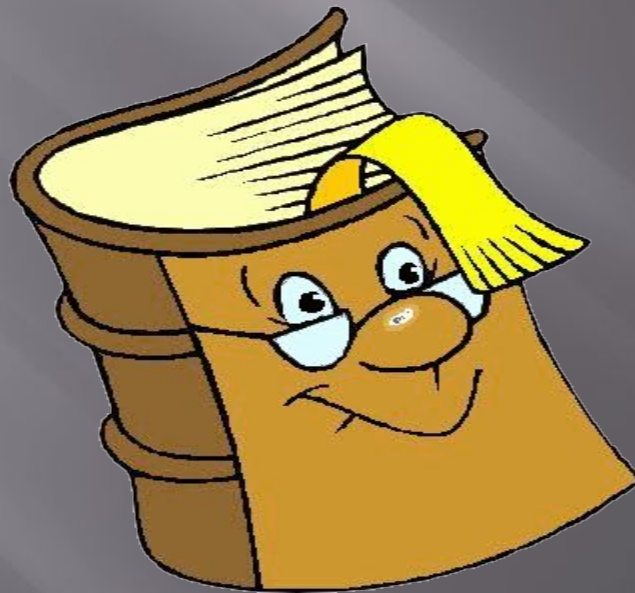
1. Где используется резьба?
2. Из каких элементов состоит резьба?
3. Для чего при нарезании резьбы на стержне снимают фаску?
4. Каковы отличительные особенности метрической резьбы?
5. Что означает надпись «М 20 x 2.5»?
6. Что общего у плашки, резца, сверла?



# Домашнее задание

§ 35

Повторить тему «Сверление металла»



# Источники информации

- ▣ <http://school.xvatit.com>
- ▣ <http://www.biodos.ru>
- ▣ <http://www.modernlib.ru>
- ▣ <http://www.gifpark.su>
- ▣ Н.В.Синица, П.С. Самородский, Т.Г. Иванова; Уроки технологии в 7 классе. Методическое пособие. М: Вентана - Граф 2010. – 224 с.

Спасибо...

The image has a monochromatic blue color scheme. In the center, the word "Спасибо..." is written in a 3D, golden-yellow font. The background is dark blue with a soft-focus rose in the upper center and several circular bokeh light patterns scattered throughout.