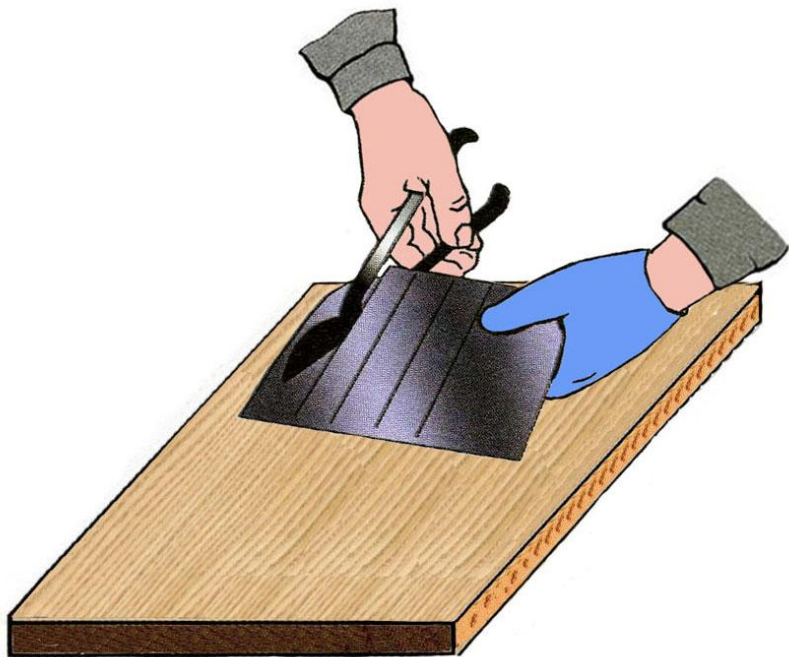


Резка ТОНКОЛИСТОВОГО металла и проволоки



Проверь свои знания

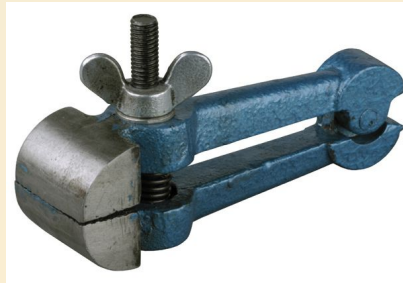
1. Какие инструменты и оборудование используют при резке тонколистового металла и проволоки?



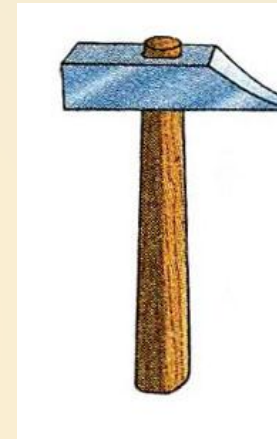
Сверло



Разметочный
циркуль



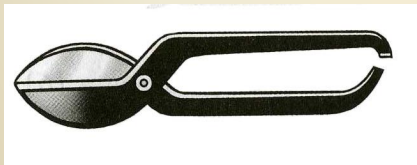
Ручные тиски



Молоток



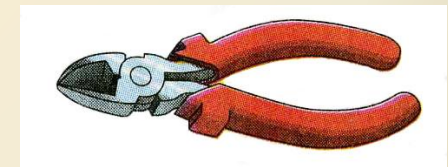
Кернер



Слесарные ножницы



Тиски



Кусачки

Проверь свои знания

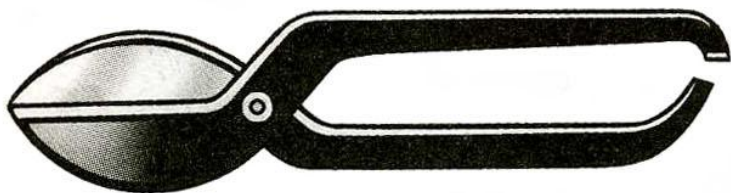
2. Что общего у слесарных ножниц и кусачек?

А – принцип работы режущих элементов

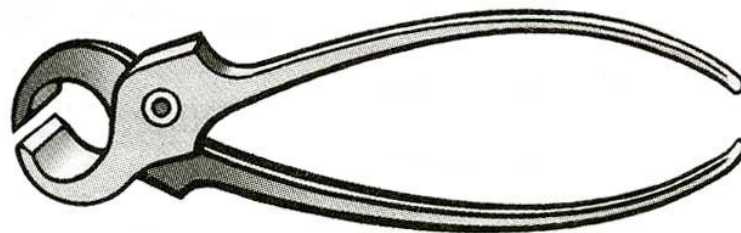
Б – ручки и режущие губки

В – назначение

Подумай!!!



Слесарные ножницы



Кусачки

Проверь свои знания

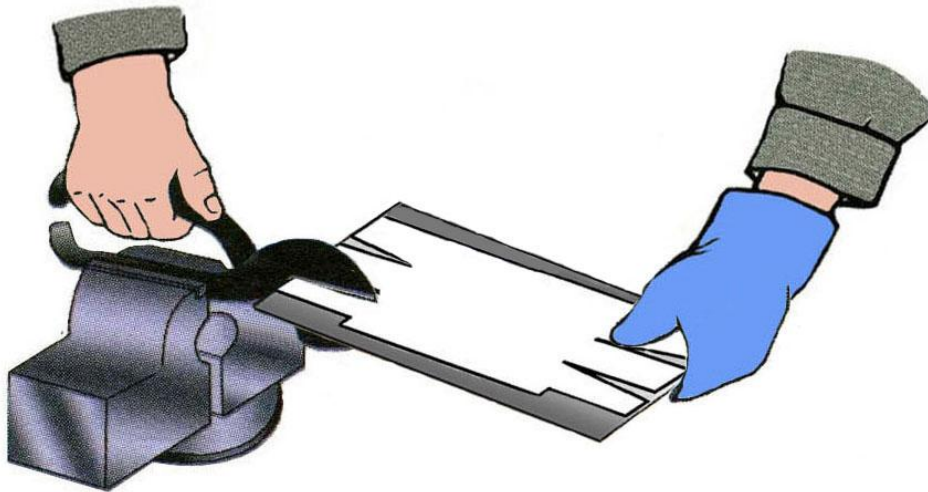
3. Почему при резании тонколистовой металл иногда ножницы мнут, а не режут?

**А – большой зазор между режущими ножами ножниц;
затупившиеся ножи ножниц**

**Б – недостаточно приложена сила давления на рукоятки
ножниц**

**В – поверхность тонколистового металла не
очищена от ржавчины**

Подумай!!!



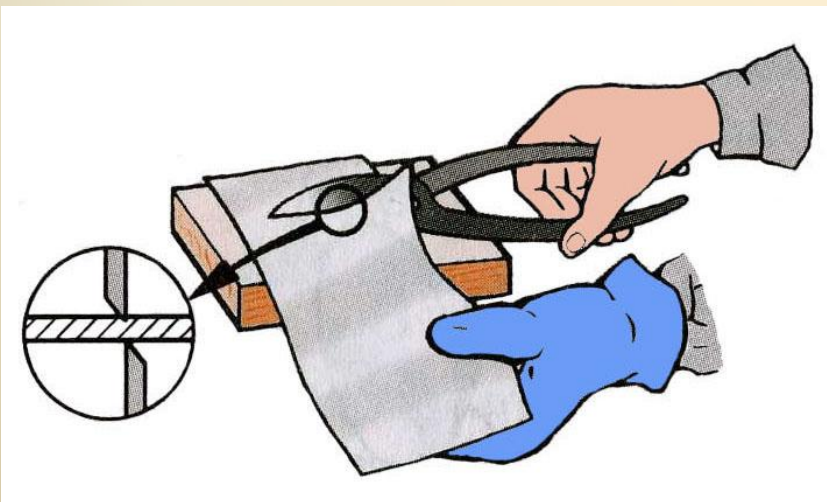
Проверь свои знания

4. Почему трудно резать листовую металл тупыми ножницами?

А – потому что прикладывая дополнительные усилия при резке, устаёт рука

Б – потому что тупые ножи при резке листовой металл мнут, а острые - режут

В – потому что приходится резать листовую металл по одному и тому же месту несколько раз



Подумай!!!

Резка листового
металла слесарными
ножницами

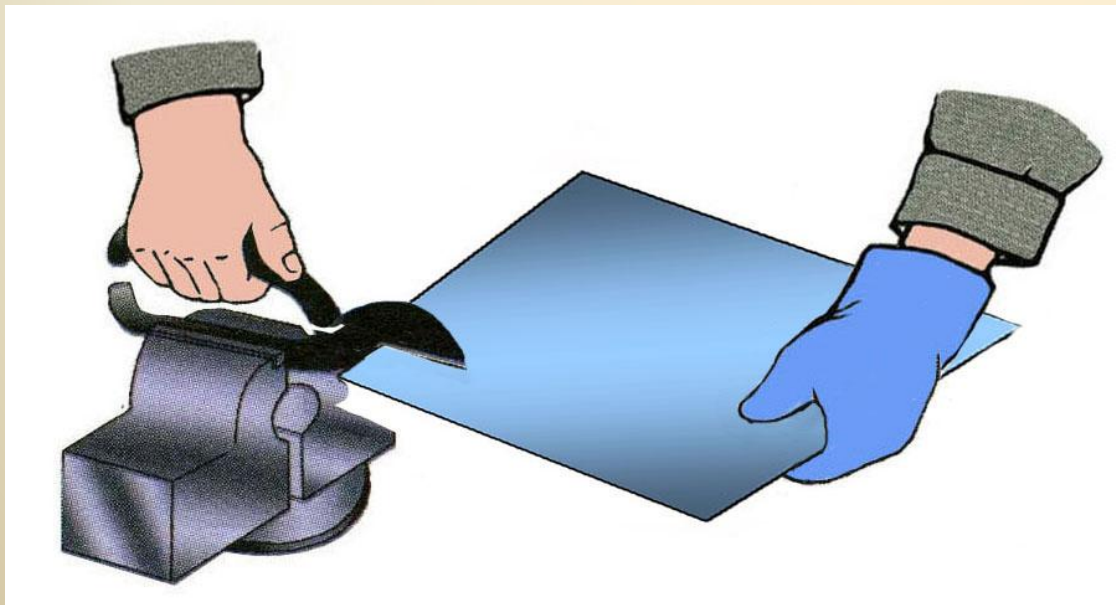
Проверь свои знания

5. Почему листовую заготовку при резании следует периодически переставлять ближе к оси

А – потому что при резании листового металла линия реза уходит от разметочной ближе к середине заготовки

Б – потому что можно сломать инструмент

В – потому что при резании очень трудно держать заготовку



Подумай!!!

Разметка плоскостной детали из металла по шаблону

Проверь свои знания

6. Резку заготовок на предприятии выполняют...

А – резчики металла

Б – проектировщики

В – конструкторы



Подумай!!!

**Резка листового металла на
предприятии**

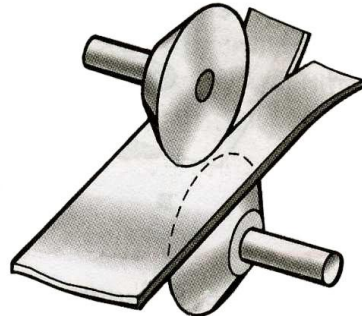
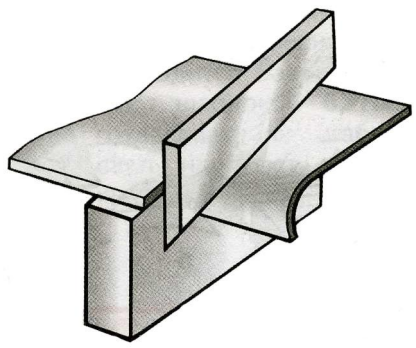
Проверь свои знания

7. Назовите виды промышленных ножниц для резания листового металла и прутков большого диаметра?

А – механические ножницы гильотинного и дискового типа

Б – специальные слесарные ножницы

В – фасонные и циркулярные



Подумай!!!

Проверь свои знания

8. Чем отличаются промышленные механические ножницы от слесарных ручных?

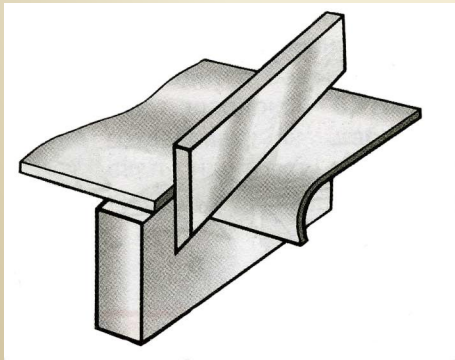
А – размерами

Б – приводом и конструкцией

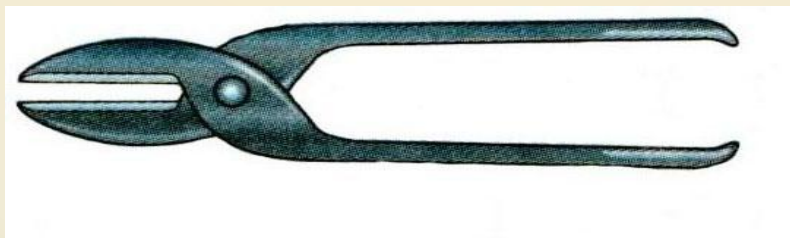
В – весом

Подумай!!!

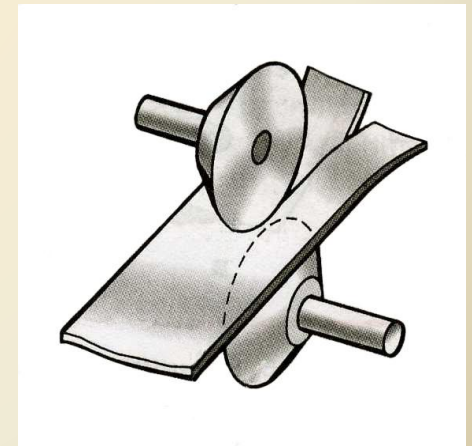
Механические ножницы
гильотинного типа



Ручные слесарные ножницы



Механические ножницы
дискового типа



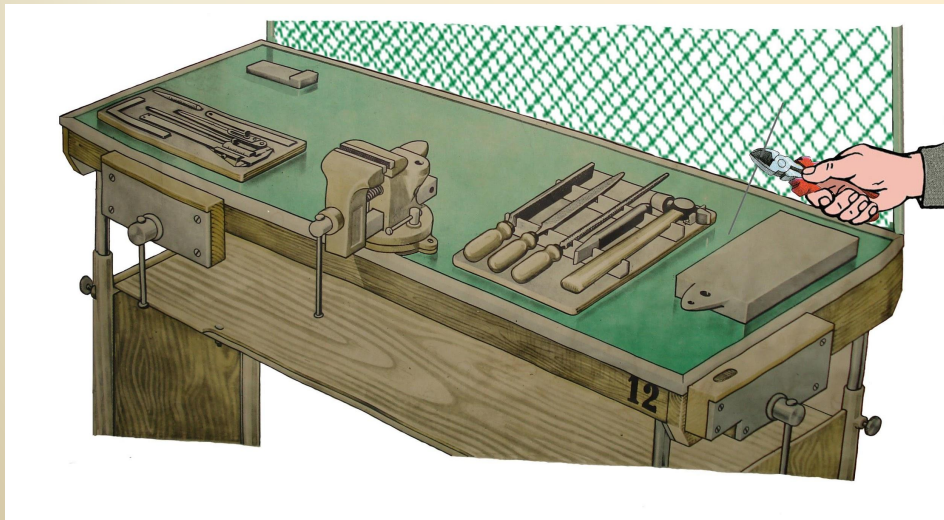
Проверь свои знания

9. Почему при резании кусачками небольших кусков проволоки нужно откусываемую часть направлять в сторону защитной сетки верстака?

А – чтобы кусок проволоки не отлетел в рядом работающего товарища

Б – чтобы отлетевший кусок проволоки можно было быстро найти на крышке верстака

В – чтобы во время работы не поломались кусачки



Подумай!!!

**Резка проволоки
кусачками**

Проверь свои знания

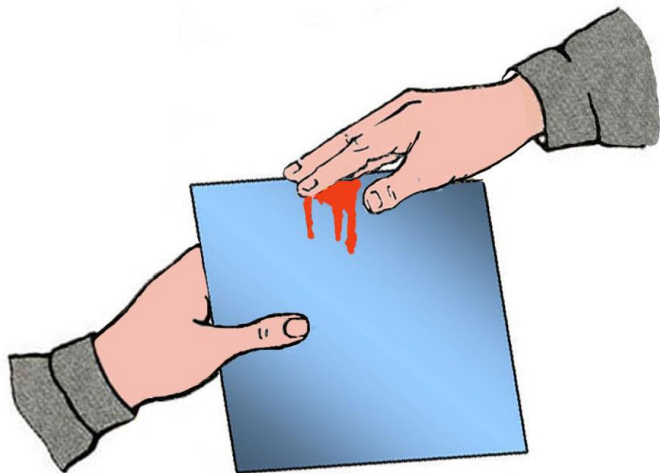
10. Какие правила соблюдают при резании металла слесарными ножницами?

А – заготовки следует закреплять прочно, но плавным вращением рукоятки винта тисков

Б – нельзя касаться голыми руками отрезанных кромок заготовки

В – нельзя направлять режущее полотно пальцем. Используйте для этих целей деревянные бруски, специальные упоры

Подумай!!!



Проверка качества выполненной работы

Проверь свои знания

11. Чем отличаются ручные слесарные ножницы от ножниц для резания бумаги и ткани?

А – размерами, весом

Б – ручками, размерами, принципами работы

В – режущими ножами. дизайном

Подумай!!!



Слесарные ножницы



Ножницы по бумаге, ткани

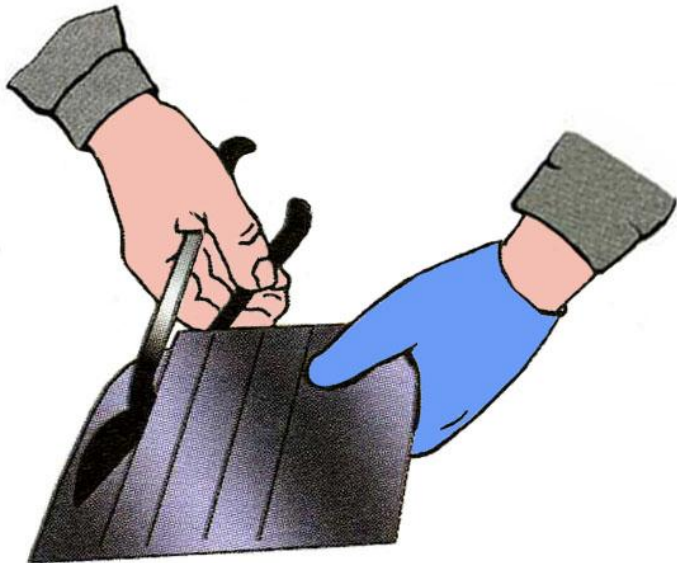
Проверь свои знания

12. Какие дефекты возможны на заготовке при её резании тупыми ножницами? ножницами с неплотно подогнанными лезвиями?

А – линия реза мятая, рваная

Б – линия реза не соответствует линии разметки

В – линия реза волнистая



Подумай!!!

**Резка полос тонколистового металла
слесарными ножницами**

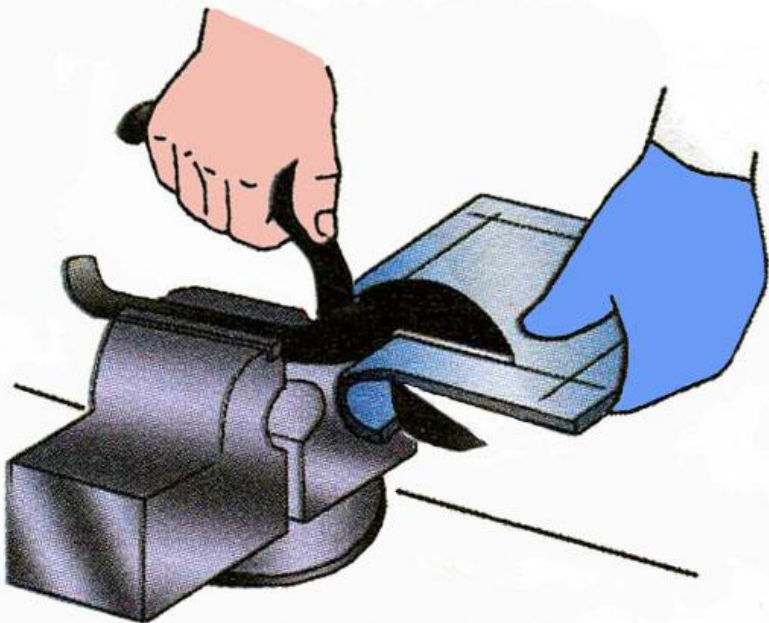
Проверь свои знания

13. Почему при резании тонколистового металла лезвия ножниц нельзя сводить до конца ?

А – на линии реза будут стыковые заусенцы

Б – увеличивается время резания

В – ножницы быстро тупятся



Подумай!!!

**Резка тонколистового
металла слесарными
ножницами**